

**Ytbehandling** Furudörren är vid leveransen obehandlad. Vid montering måste ALLA dörens 6 sidor behandlas. Var extra noga med undersidan! Rådfråga även färgfackhandel för bästa råd.

**TÄCKFÄRG:**

1. Se till att ytan är torr, ren och fri från damm.
2. Stryk en gång med Grundolja.
3. Grundmåla en gång med Grundfärg.
4. Stryk två gånger med exempelvis fönsterfärg.

**OLJNING:**

1. Se till att ytan är torr, ren och fri från damm.
2. Stryk flödigt med träolja med en flat pensel.
3. Efter ca 30 minuter, torka bort överskottet av oljan på ytan med en trasa. Upprepa behandlingen, punkt 2 och 3. Se över ytan ungefär en gång om året och upprepa behandlingen om nödvändigt.

Vi lämnar ingen garanti om dörren målas i mörkare kulörer än NCS 7500-N.



- |  |  |  |
|--|--|--|
| <b>2:a strykningen</b><br><b>Målarfärg</b><br>Halvblank<br>Oljetäckfärg                              | <b>2. strykning</b><br><b>Maling</b><br>Mellemglass<br>Oliemaling                                | <b>2ndre strök</b><br><b>med maling</b><br>Halvblank<br>Oljedekkfärg                                     |
| <b>1:a strykningen</b><br><b>Målarfärg</b><br>Halvblank<br>Oljetäckfärg                              | <b>1. strykning</b><br><b>Maling</b><br>Mellemglass<br>Oliemaling.                               | <b>1ste strök</b><br><b>med maling</b><br>Halvblank<br>Oljedekkfärg                                      |
| <b>Utomhus</b><br><b>Grundfärg</b><br>Oljegrundfärg<br>OBS! Stryks<br>vätt-i-vätt med<br>grundoljan! | <b>Uden för</b><br><b>Primer</b><br>Primer til olie<br>OBS! Stryg<br>våd-i-våd med<br>baseolien! | <b>Utendørs</b><br><b>grunnmaling</b><br>Oljegrunnfarge<br>OBS! Påføres<br>vätt-ivätt med<br>grunnoljen! |
| <b>Impregnerande</b><br><b>Grundolja</b>   | <b>Impregnering</b><br><b>Baseolie</b>   | <b>Impregneret</b><br><b>Grunnolje</b>   |
| <b>Obehandlad</b><br><b>Yta</b>  | <b>Ubehandlet</b><br><b>Overflade</b>  | <b>Ubehandlet</b><br><b>overflate</b>  |



**Overfladebehandling** Fyrretræsdøren leveres ubehandlet! Ved montering skal ALLE dørens 6 sider behandles! Vær ekstra forsigtig med undersiden! Se også farveforhandlere for de bedste resultater.

**MALING:**

1. Overfladen skal være tør, ren og fri for støv.
2. Stryk een gang med grundolie. Vær ekstra nøje med endetreet.
3. Grundmal een gang med grundfarve.
4. Mal to gange med eksempelvis vinduesmaling.

**OLIERING:**

1. Overfladen skal være tør, ren og fri for støv.
2. Stryk med en flad pensel Træolie.
3. Efter 30 min tørretid tørres overskudsolie af med en klud. Gentag behandlingen, punkt 2 og 3. Kontroller overfladen ca en gang om året og gentag behandlingen om nødvendigt. Vi giver ingen garanti, hvis døren males i mørkere farve end NCS 7500-N

**Overfladebehandling** Furudøren er ubehandlet på leveringstidspunktet. Ved montering må ALLE de 6 sidene av døren behandles. Vær ekstra nøye med undersiden! Rådfor deg med en fargehandler for å få best mulig råd.

**DEKKFARGE:**

1. Pass på at overflaten er tørr, ren og støvfri.
2. Påfør et strøk med grunnolje. Vær ekstra nøye med endetreet.
3. Grunnmal én gang med egnet grunnmaling.
4. Påfør to strøk med maling eller lakk.

**OLJE:**

1. Pass på at overflaten er tørr, ren og støvfri.
2. Påfør treolje lett og forsiktig med en flat kost.
3. Etter ca. 30 minutter tørker du av overflødig olje på overflaten med en klut. Gjenta behandlingen, punkt 2 og 3.
4. Se over overflaten omtrent en gang i året og gjenta behandlingen om nødvendig. Garantien gjelder ikke om døren er malt i mørkere farger enn NCS 7500-N.

**Innan dörren sätts upp, så kontrollera att det inte är något fel. Uppsatt dörr kan ej reklameras.**

**DÖRREKLAMATIONER**

Formavvikelse: Vi har en acceptans med avvikelse på 5mm 18° dörrar och 9mm på 10° dörrar. Spänn ett snöre längsgående, runt dörren och mät avvikelsen med tumstock. Dokumenteras med foto.

Behandling: Dörr och karm ska innan montering behandlas enligt våra anvisningar på samtliga sidor av dörren. Vi lämnar ingen garanti om dörren målats i mörkare kulörer än NCS 7500-N

Placering: I vilken typ av byggnad är dörren placerad? För att någon typ av formavvikelse ska vara grund för reklamation, får temperaturskillnaden mellan in- och utsida på 10 graders dörr ej överstiga 10°, respektive 18° på 18° dörr.

**Inden døren males og monteres, kontrolleres den for fejl og mangler. Kontakt forhandler hvis noget skal udbedres.**

**REKLAMATION**

Formafvigelse: Vi har en accept med en afvigelse på 5mm 18°dør og 9mm på 10°dør. Stram en snor i længderetningen rundt om døren, og mål afvigelsen med en lineal. Dokumenter afvigelsen med foto.

Behandling: Før montage skal døren og karmen behandles i henhold til vores instruktion alle dørens 6 sider skal behandles. Vi giver ingen garanti, hvis døren males i mørkere farve end NCS 7500-N.

Placering: I hvilken type bygning placeres døren. For at formafvigelse kan være grundlag for en klage, må temperaturskillen mellem inder og ydersiden af en 10°dør ikke overstige 10° og 18° ved en 18°dør.

**Før døren settes på plass må du kontrollere den. Oppmontert dør kan ikke reklameres på.**

**REKLAMASJONER**

Formavvik: Vi har en aksept på avvik på 5 mm ved 18° dør og 9 mm på 10° dør. Spenn et snøre langsgående og rundt døren og mål avviket med en tomme-stokk. Må dokumenteres med bilde.

Behandling: Dør og karm skal før installasjon behandles i henhold til våre instruksjoner på samtlige sider av døren. Vi gir ingen garanti om døren er malt i mørkere farger enn NCS 7500-N.

Plassering: I hvilken type bygning er døren plassert? For at noen typer formavvik skal være grunnlag for en klage, må temperaturskillen mellom innsiden og utsiden av 10 graders døren ikke overstige 10°, og på samme måte 18° grader på 18°-døren.

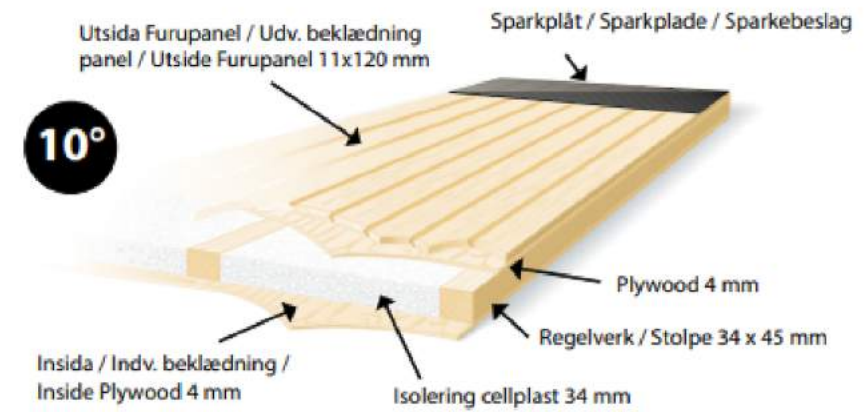
# Monteringsanvisning Förrådsdörr Monteringsvejledning dør til udhus Monteringsanvisning Boddør



**Förrådsdörr 10°** Anpassade för friggebodar och förråd med ingen eller låg uppvärmning. Tål 10 graders temperaturskillnad mellan ute- och inneluft.

**Dør 10°** Dørene kan anvendes til uopvarmede rum, redskabsrum/anneks med ingen eller begrænset temperaturforskjel max. 10 grader mellem inde og ude.

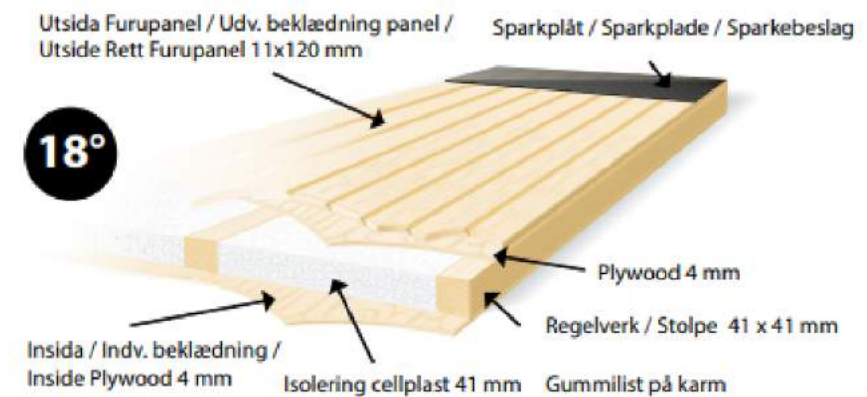
**Dør 10°** Tilpasset utstyrs- og redskapsboder med lav eller ingen oppvarming. Tåler 10 graders temperaturskjell mellom ute og inne.



**Dörr 18°** Anpassade för uppvärmda förråd, garage och mindre stugor. Tål 18 graders temperaturskillnad mellan ute- och inneluft.

**Dør 18°** Dørene kan anvendes til opvarmet opbevaring, garage og mindre hytter. Tåler 18 graders temperaturforskjel mellem udendørs og indendørs luft.

**Dør 18°** Tilpasset oppvarmede boder, garasjer og mindre hytter & anneks. Tåler 18 graders temperaturskjell mellom ute og inne.





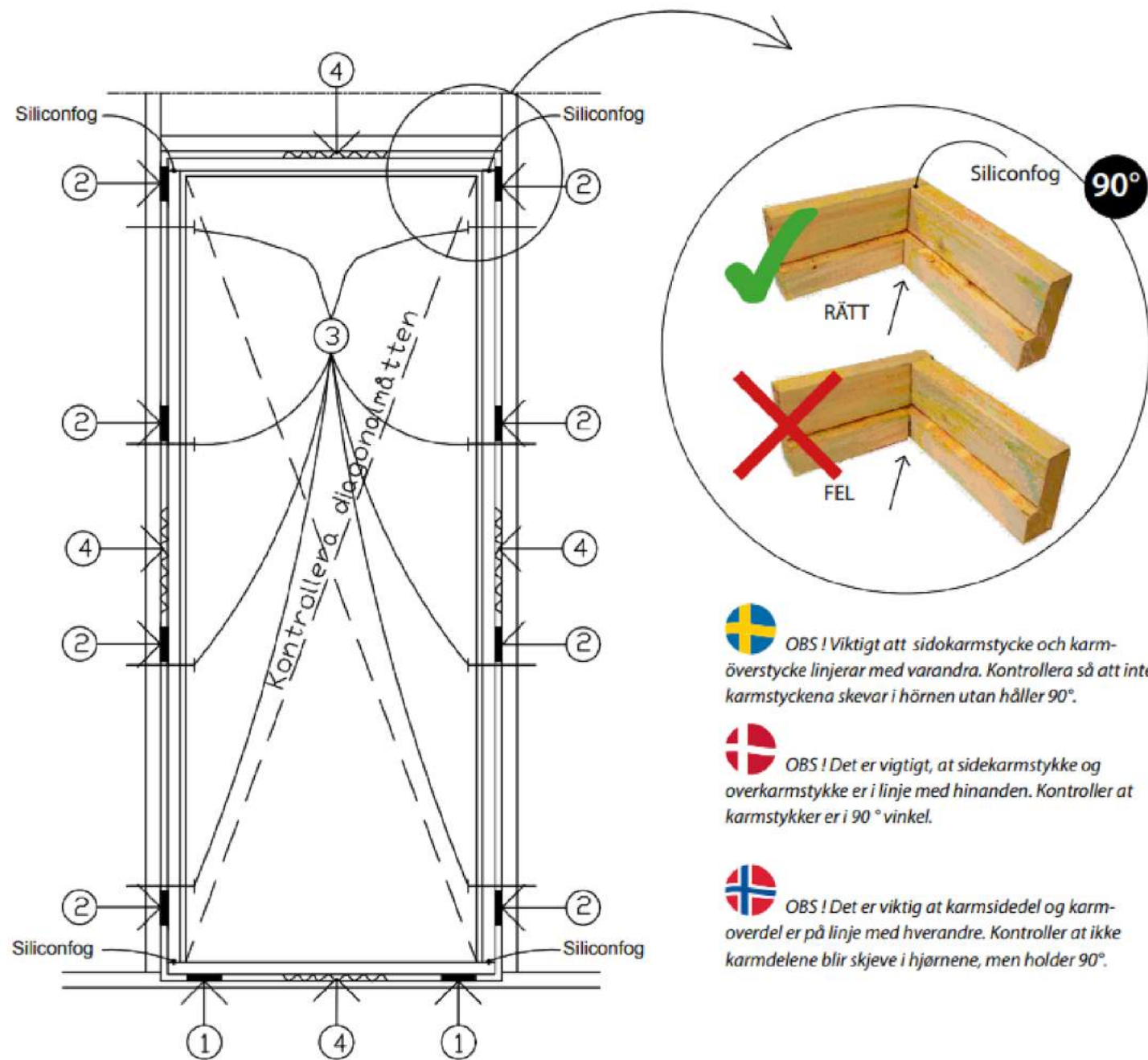
- 1 Börja monteringen med att lägga kilar i botten där tröskeln skall vila. Se till att kilarna möter varandra från utsida och insida. Ställ på dörrkarmen på kilarna. Det är viktigt att tröskel och karmöverstycke är vågräta.
- 2 Karmen kiles först fast nedtill och därefter upp till. Sätt fast kilar intill varje infästningspunkt. Kilarna placeras parvis, en från insidan och en från utsidan. Kontrollera med ett långt vattenpass att gångjärnssida och motstående sida sitter i lod. Vid behov justeras med ytterligare kilar. Mät även de båda diagonalerna i karmöppningen. De båda diagonalerna skall vara precis lika långa.
- 3 Om infästning utföres genom spikning, förborra (mindre dim än spiken) i karmen för spiken i höjd med kilarna, spika fast med 100x34 spik. Börja med att finjustera (våg och lod) tröskeln och gångjärnssidan, spika sedan fast gångjärnssidan. Spika sedan motstående sida och dorna in spiken. Häng på dörrbladet och kontrollera att dörren går lätt att stänga. Gångjärnen är justerbara några mm i höjdlod. Om infästning utföres med karmskruv, borra och montera enligt de anvisningar som gäller för vald typ av karmskruv.
- 4 Kapa kilarna i nivå med karmen. Dreva mellan karm och regelverk. Fyll hela utrymmet, men packa ej för hårt, då det finns risk att karmen bågna.
- 5 Behandla dörren enligt behandlingsanvisningar. Någon typ av tätningslist bör monteras, tex Trelleborgs P-Profile.
- 6 Vid placering av ytterdörr i vägg utan skyddande takfot eller gavelprång skall ett väderskydd monteras över dörren, tex entrétak, se bild.



- 1 Begynd monteringen med at lægge kiler i bunden, hvor dørtærsklen skal hvile. Sørg for at kilerne møder hinanden fra udvendig og indvendig side. Stil dørkarmen på kilerne. Det er vigtigt at tærskel og overkarm er vandrette.
- 2 Karmen kiles først fast forneden og derefter foroven. Sæt kiler fast i siden ved hvert fæstningspunkt. Kilerne placeres parvis: een fra indersiden og een fra ydersiden. Kontroller med et langt vaterpas, at begge karmsider er i lod. Ved behov justeres med yderligere kiler. Mål endvidere diagonalt i karmåbningen. Begge diagonalerne skal være præcis lige lange.
- 3 Hvis dørkarmen fæstes med søm, skal der forbores (mindre dimension end sømme!) i karmen i højde med kilerne. Anvend sømstørrelse 100x34. Begynd med at finjustere dørtærsklen og hængselkarmsiden (vatte og lod). Søm hængselkarmen fast. Søm derefter modsatte karm fast og anvend en dorn til at slå sømmene helt ind. Hæng nu selve døren på og kontroller, at den åbner og lukker let. Dørhængslerne er justerbare nogle mm i højden. Hvis fæstningen udføres med karmskruer, skal monteringsvejledning for valgt type karmskruer følges.
- 4 Kilerne saves af i niveau med karmen. Isolér mellem karm og væg. Fyld helt ud men ikke for hårdt, da der så er risiko for, at karmen buer.
- 5 Behandl døren som foreskrevet i "Behandling og vedligehold". En tætningsliste bør monteres, t.ex Trelleborgs P-Profile.
- 6 Ved placering af yderdør i væg uden gavlfremspring eller tagrende, skal døren beskyttes på anden måde, t.eks. af et entretag, se foto.



- 1 Begynn monteringen med å legge kiler i bunnen der terskelen skal hvile. Se til at kilene møter hverandre fra utsiden og innsiden. Still dørkarmen på kilene. Det er viktig at terskel og karmoverdel er i vater.
- 2 Karmen kiles først nederst og deretter øverst. Sett fast kiler inntil hvert innfestningspunkt. Kilene plasseres parvis, en fra innsiden og en fra utsiden. Kontroller med et langt vater at gangjærnsida og motstående side sitter i lodd. Ved behov justeres det med flere kiler. Mål også begge diagonalene i karmåpningen. Diagonalmålene skal være nøyaktig like lange.
- 3 Om innfestingen skjer ved bruk av spiker, forbor først i karmen på høyde med kilene, med en mindre diameter enn spikeren du skal bruke. Bruk spiker 100 x34. Begynn med å finjustere terskel og gangjærnsida. Spikre deretter fast gangjærnsida. Spikre så motstående side. Bruk et dor til å slå inn spikeren, for ikke å lage hammermerker. Heng på dørrbladet og kontroller at døren åpnes og stenges lett. Gangjærnet er justerbart noen millimeter i høyden. Om innfesting utøres med karmskruer; bor og monter i henhold til de anvisninger som gjelder for de aktuelle karmskruer.
- 4 Kapp kilene i nivå med karmen. Isolér/tett igjen mellom karm og treverk. Fyll hele tomrommet, men ikke pakk igjen for hardt, for da kan karmen bue seg.
- 5 Behandle døren i henhold til Vibos behandlingsanvisninger. Noen type av tettelist bør monteres, f.eks. Trelleborgs P-profil.
- 6 Ved plassering av ytterdør i vegg uten beskyttende overtak eller gavlutspring, bør værbeskyttelse over døren monteres, f.eks. entrétak. (Se bildet).



**OBS! GÄLLER ENDAST VID LÖST LEVERERADE KARMAR**

Förborra och skruva ihop sidokarmar (40x105), överstycket (40x105) och tröskeln (40x95). Skruva med träskruv min 4,0x80. Täta mellan sidokarmarna och överstycket och tröskeln med övermålningsbar siliconfog. Se bild ovan.  
Montera lösa skjutreglar på insidan i nerkannten och överkant av dörrbladet. Borra hål för skjutregeln i karmen. Till de infrästa skjutreglarna borras endast hål i karm. Gångjärn kan justeras med en gångjärnsriktare om exempelvis dörrbladet "kärvar" när den stängs. Kontrollera extra noga att karmen verkligen är i vinkel och krydsmåttet är korrekt innan eventuell justering av gångjärnen.



**OBS! GÆLDER KUN VED LØST LEVEREDE KARME.**

Forbor og skru sidekarmstykker (40x105mm), overkarmstykke (40x105mm) og dørtærskel (40x95mm) sammen. Skru med træskruer min 5,0x60 mm, 8stk (medfølger ikke) Tæt med overmalningsbar silicone mellem karmene og dørtærskel. Se billedet ovenfor!  
Monter løse skudrigel på indersiden af nedre og øvre kant af dørrbladet. Bor hull til hængsel i karmen. Til de indfræsedede skudrigel bores kun hull i karmen. Hængsler kan justeres med en hængselsbukker, hvis døren "binder" når den lukkes. Tjek dog at karm er i vinkel og kryds mål korrekt inden justering af hængsler.



**NB! GJELDER KUN VED LEVERING AV LØSE KARMER**

Forbor og skru sammen siderammer (40x105), overdelen (40x105) og terskelen (40x95). Skru med treskrue minst 4,0x80. Tett igjen mellom sidekarmen, overdel og terskel med overmalbar siliconfuge. Se bildet over.  
Monter løse lekter på innsiden i underkant og i overkant av dørrbladet. Bor hull til lektene i karmen. Til de innfræsedede lektene bores det kun hull i karmen. Gangjær/hængsler kan justeres med egnet verktøy hvis f.eks. dørrbladet gnisser mot karm når det lukkes. Kontroller spesielt nøye at karmen virkelig er i vater og at kryds målet er riktig før man eventuelt justerer hengslene.



**OBS!** Viktigt att sidokarmstykke och karmöverstycke linjerar med varandra. Kontrollera så att inte karmstyckena skevar i hörnen utan håller 90°.



**OBS!** Det er vigtigt, at sidekarmstykke og overkarmstykke er i linje med hinanden. Kontroller at karmstykker er i 90° vinkel.



**OBS!** Det er viktig at karmsidedel og karmoverdel er på linje med hverandre. Kontroller at ikke karmdelene blir skjeve i hjørnene, men holder 90°.