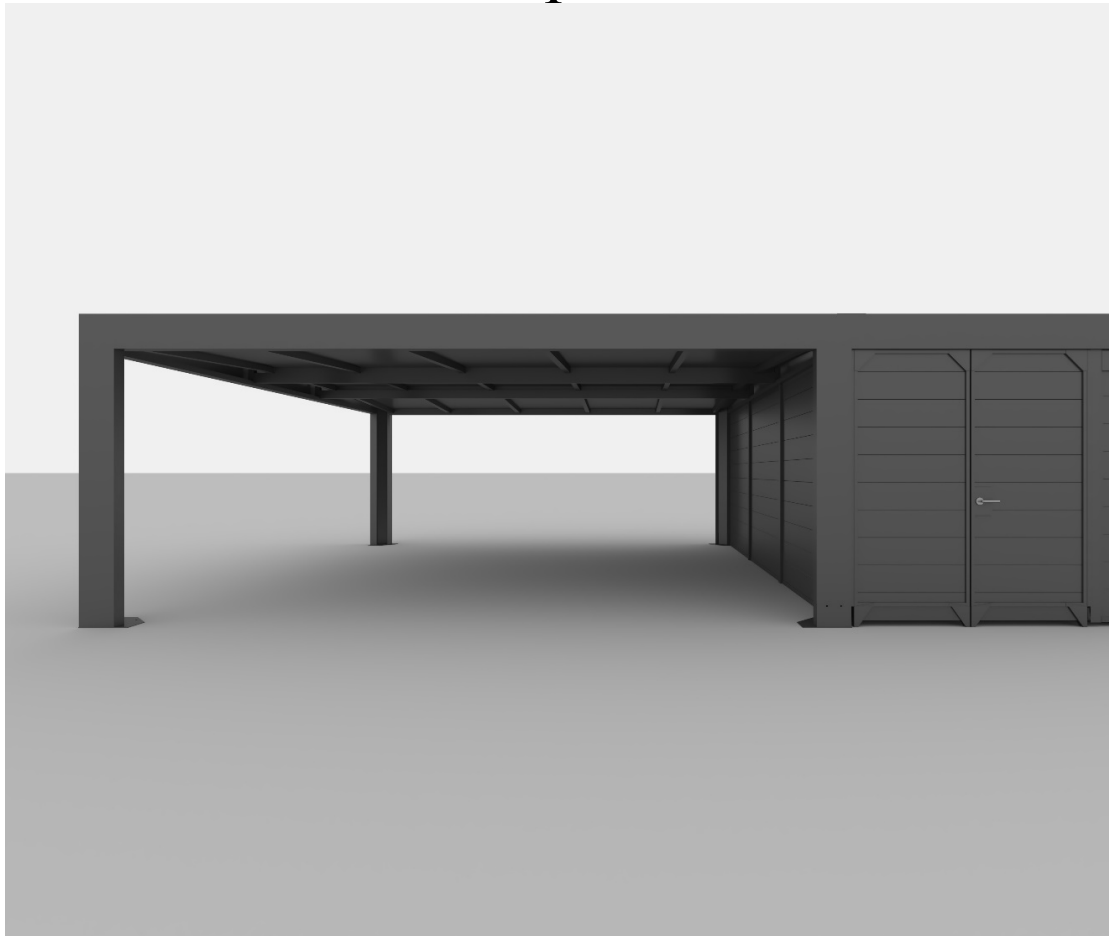
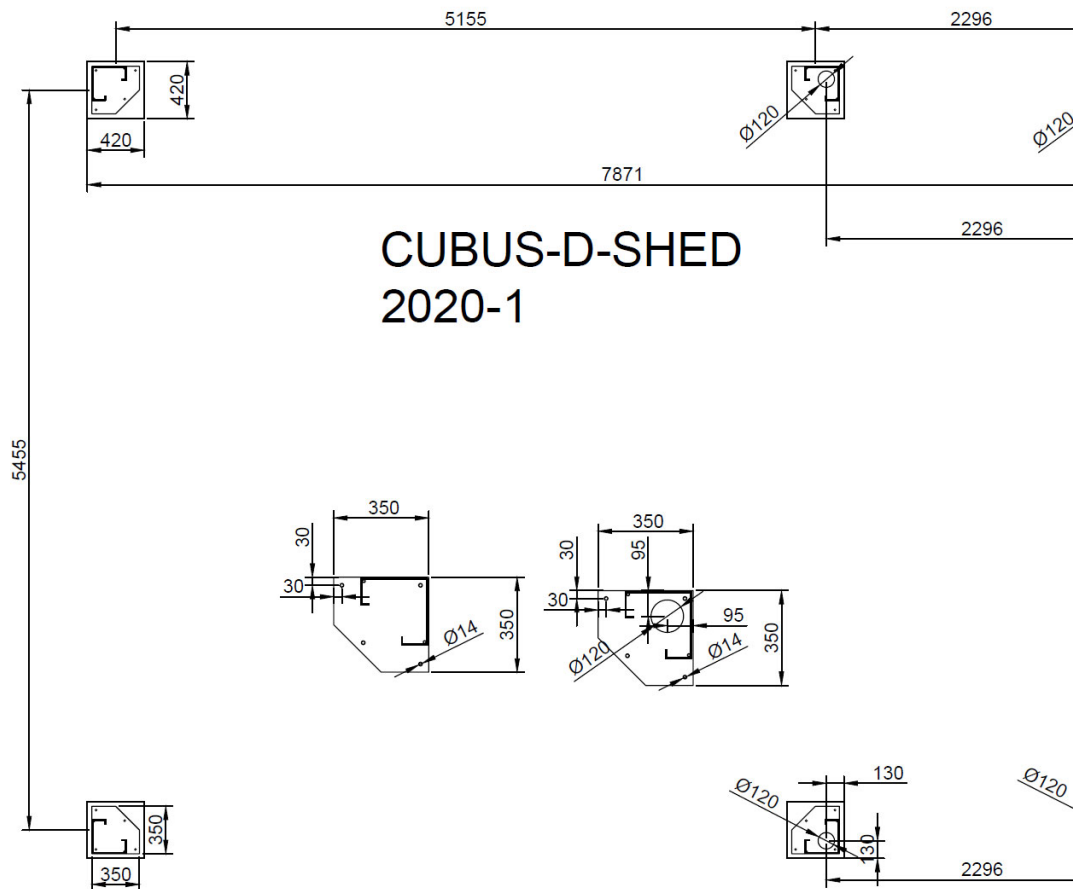


# Tillbyggnadsbod för CUBUS dubbel carport



**OBS: CUBUS tillbyggnadsbod kan enbart monteras i anslutning till CUBUS dubbel carport eller CUBUS-L singel carport**

# Fundament ritning för CUBUS dubbel carport med tillbyggnadsbod



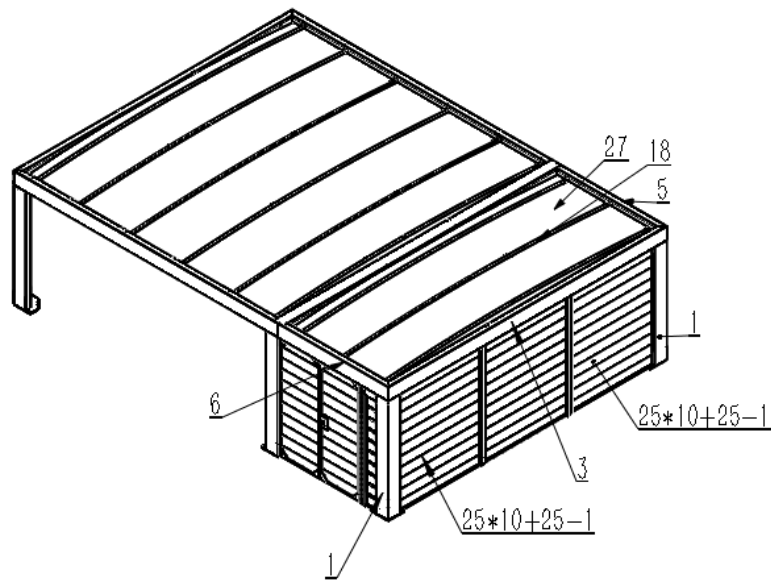
Det rekommenderas att gjuta fundament som mäter min. 500x500mm i ytmått så du har en lagom yta att fästa carportens ben på. Fundament ska gå ner till frostfritt djup (min. 90cm).

De 4 fundamenten för boden skal gjutas så ovsidan på fundamenten är 30cm under markytan. Se till att det blir + eller - 2cm höjdskillnad på de 2 fundament i framändan av carporten beroende på om stuprör i carport skal vare i framändan eller bakändan av carporten. Det beror på att takstommen har en inbyggd ränna och måste ha fall ner till stuprören.

Carporten ska fästas med lämpliga expansionsbultar eller motsvarande infästning. Det rekommenderas att använda expansionsbultar med min. 100 mm längd. Det är alltid kundens ansvar att se till att carportbenen sitter säkert fast i grunden. Kom ihåg att ta ett tvärmått diagonalt på fundament för att säkerställa korrekt placering

Om du gjuter fundamenten är det viktigt att låta cementen härda, vilket vanligtvis tar 5-6 dagar innan du sätter upp carporten. Cementen är helt härdad först efter ca. 28 dagar varför du måste vänta med att dra åt expansionsbultar tills härdningsperioden är över. Följ instruktionerna från leverantören av cementen.

## KOMPONENT RITNING



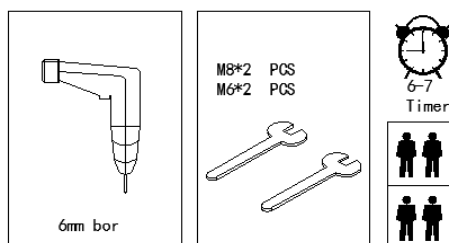
Del lista

Del nr.#	Beskrivning	Mått	Antal
1	Hörnben	2150*250*250	2
2	Höjddjusterbara fotplåt för hörnben	350*350*550	2
3	Ändram för stuprör	5800*250*100	1
4	Ändram	5800*250*100	1
5	Sidoram vänster sida	2296*250*100	1
6	Sidoram höger sida	2296*250*100	1
7	Takbåge	5590*60*60	3
8	Längsgående takstol	2216*100*50	2
9	Skyddsplåt på toppen mellan carport och bod	5800*207*30	1
10	Hörnvinkel, för stuprör	235*235*245	2
11	Hörnvinkel	235*235*245	2
12	Ändfäste för längsgående takstol (#8)	230*90*40	8
13	Invändiga sidobalkfästen för takbågarna	235*130*68	2
14	Hållare för takbågor	150*68*60	6
15	Avståndsstycken för takbågor	816*50*60	4
16	Vinkelfäste för takbågor	50*50*50	4
17	Stuprör	186*186*1950	1
17-1	Vinkeljärn för montering på undersidan at takram där det inte finns stuprör	230*230*3	3
18	Taklistor	5710*70*2	3
20	Väggstolp	2150*80*80	4
20-1	Väggstolp	2150*80*80	2
21	Dörr	2130*817*75	1
21-1	Dörr med handtag	2130*817*75	1
21-2	Topram för dörr	1713*100*55	1
22	U-lista för komposit plank	2144*24*40	18

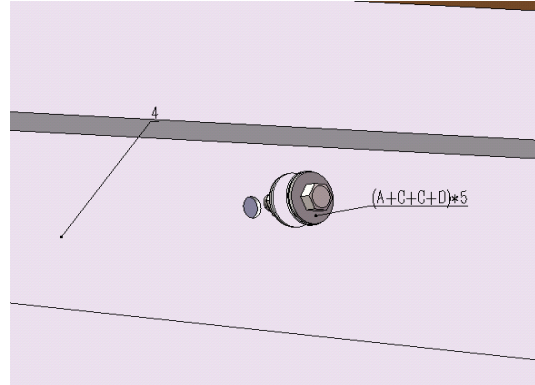
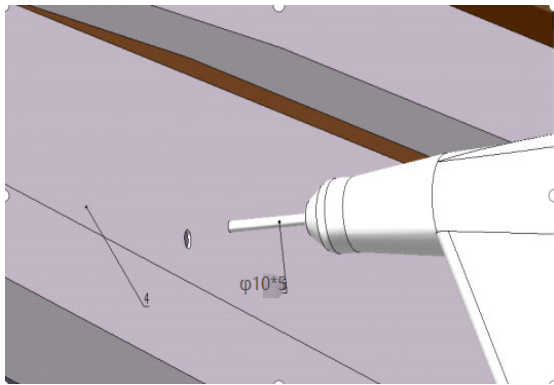
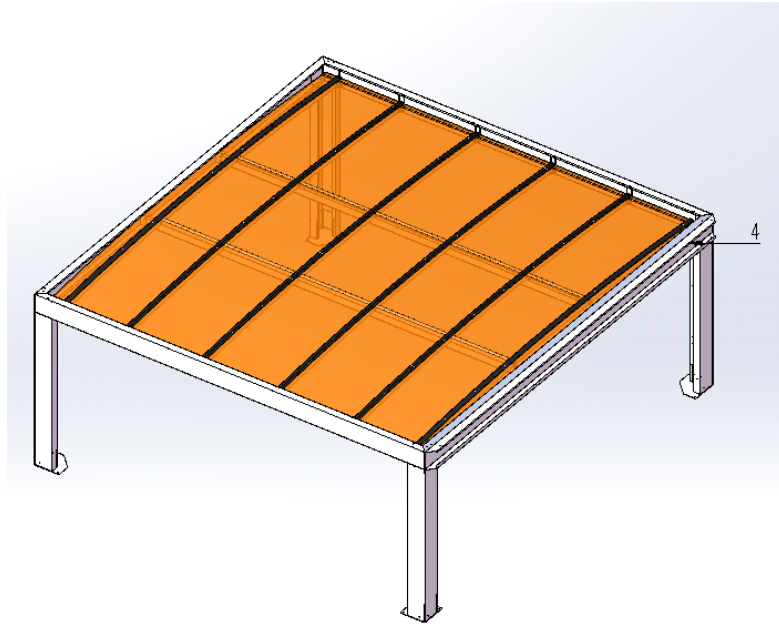
22-1	Täcklista för U-lista #22	2148*40*2	18
23	Top-& botten U-lista för komposit plank	1713*27*40	14
23-1	Täcklista för U-lista #23	1713*40*2	14
24	Top-& botten U-lista för liten sidovägg	253*27*40	4
24-1	Täcklista för U-lista #24	253*40*2	4
25	Komposit plank för sido- och gavelvägg	1688*197.5*20	70
25-1	Översta komposit plank för #25	1688*160*20	7
26	Komposit plank för liten sidovägg	228*197.5*20	20
26-1	Översta komposit plank för #26	228*160*20	2
27	Takplåt	5690*1068*15	2
28	Butyltape		1
29	Tätningpistol		1
30	Silikon patron		1

Fittings			
A		M8*25mm. Bult	147
B		M8*80mm. Bult	14
C		M8 spännskiva Ø24mm.	314
D		M8 muttrar	153

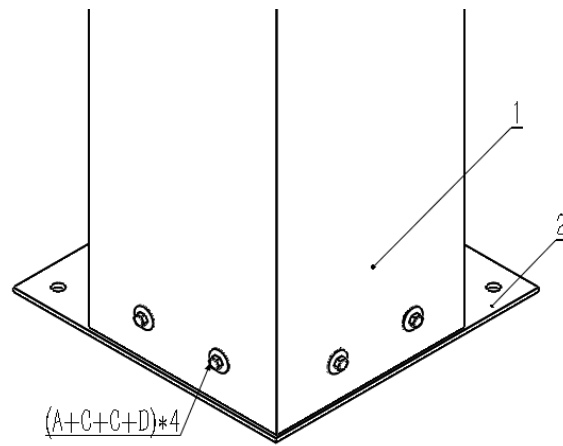
F		Skruv 3.9*15mm	344
H		Bit för självgängande takskruv	1
J		Gummiskiva	243
K		5.5*25 självgängande skruv	95
L		5.5*38 självgängande takskruv	72
M		M5*15mm. Bult	4



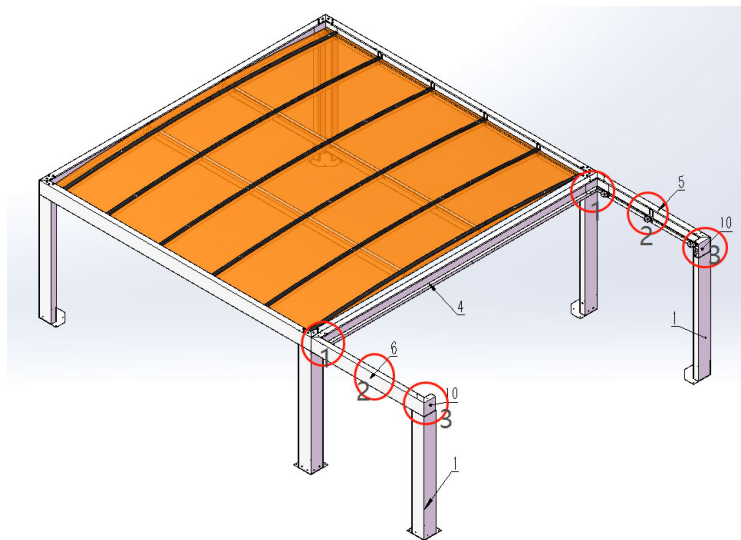
## TRIN 1



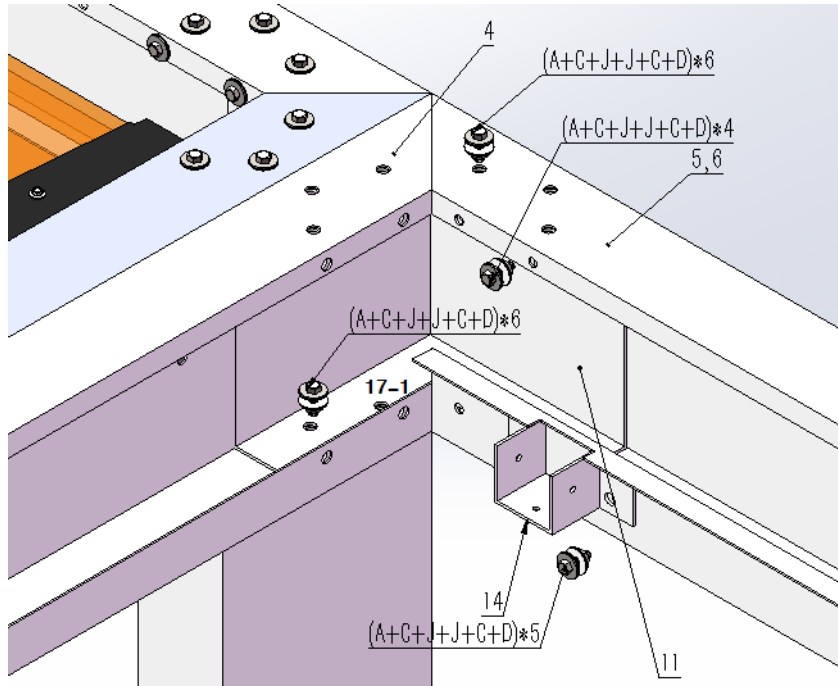
## STEP 2



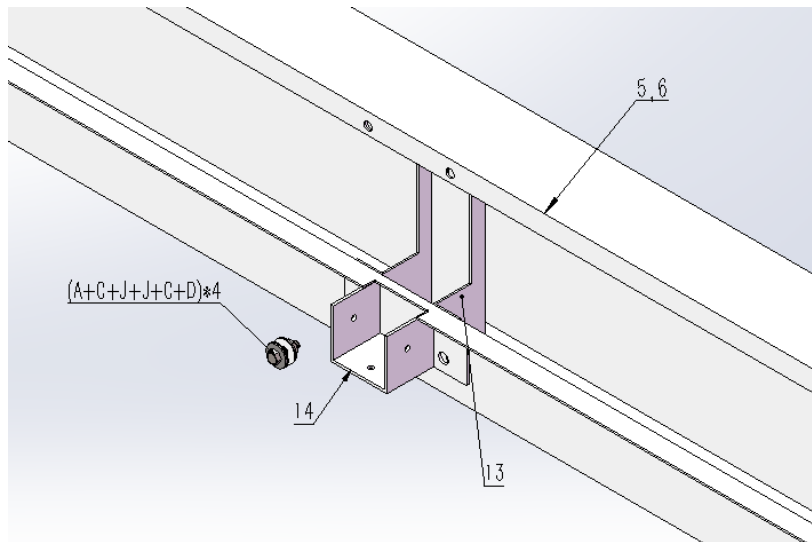
### STEP 3



3-1\*2

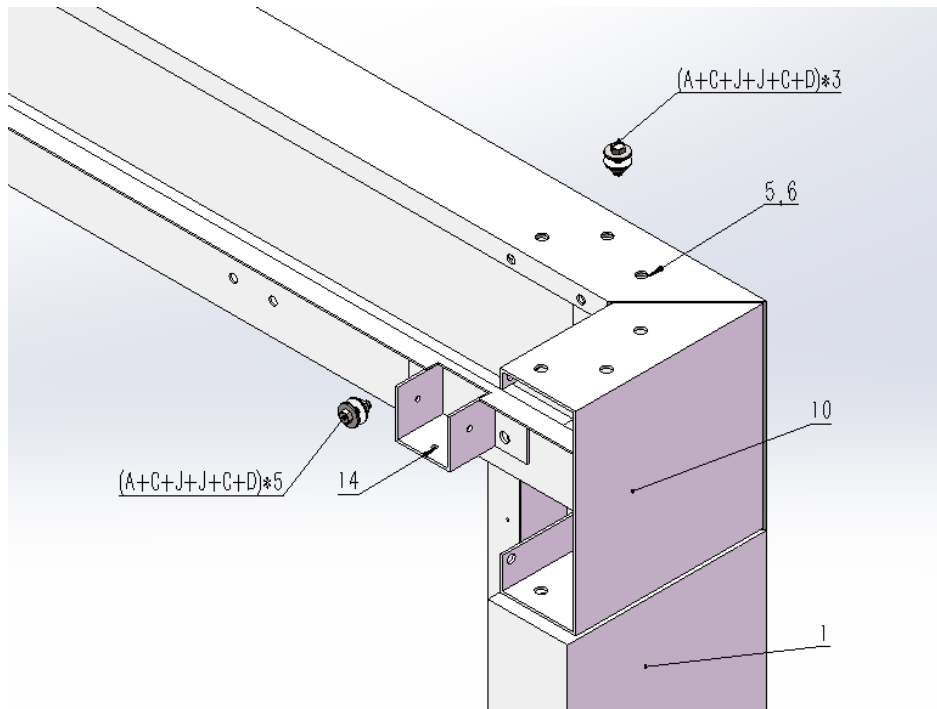


3-2\*2

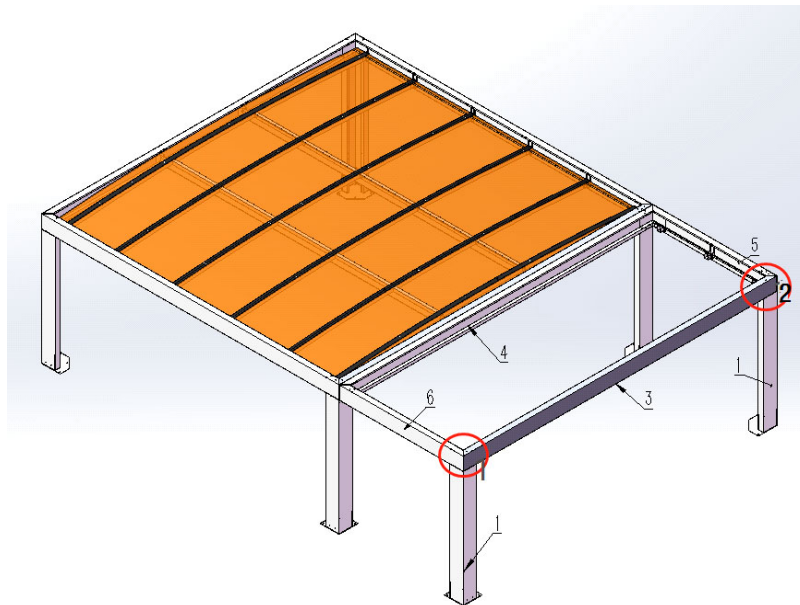


3-3\*2



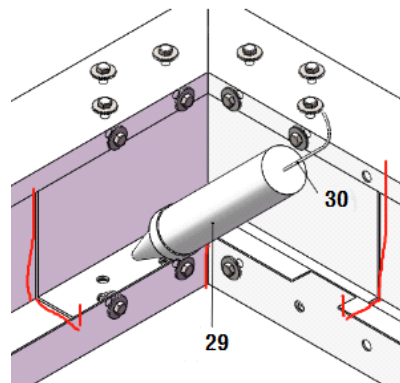
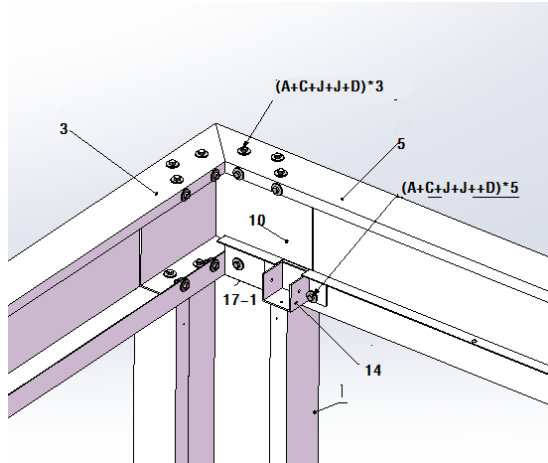
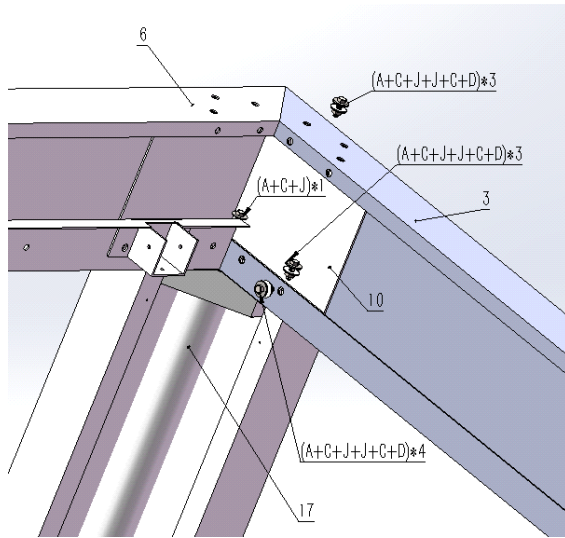


## STEG 4

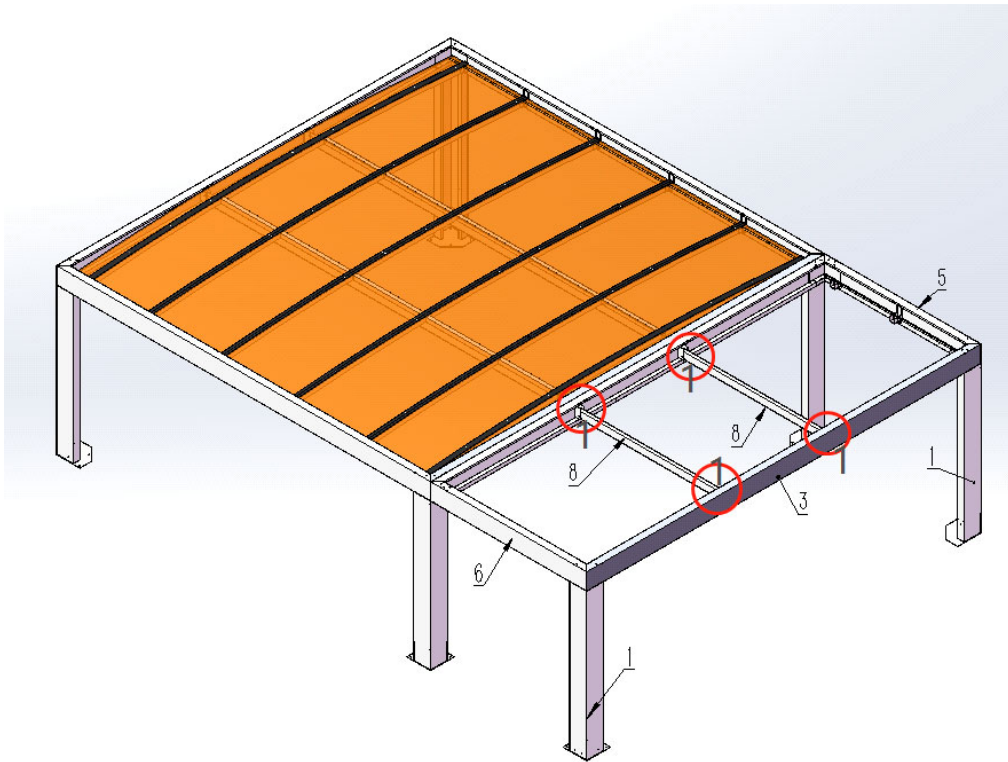


4-1\*1

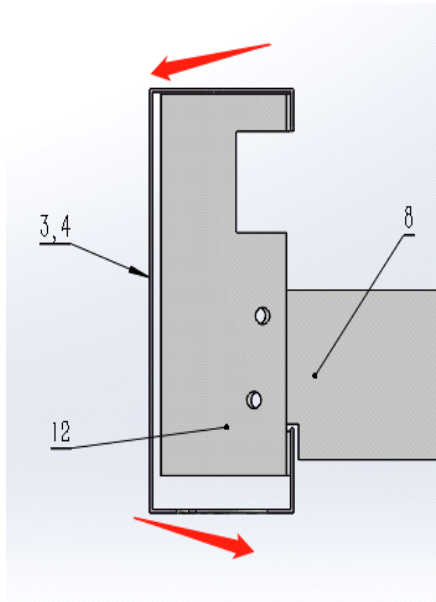
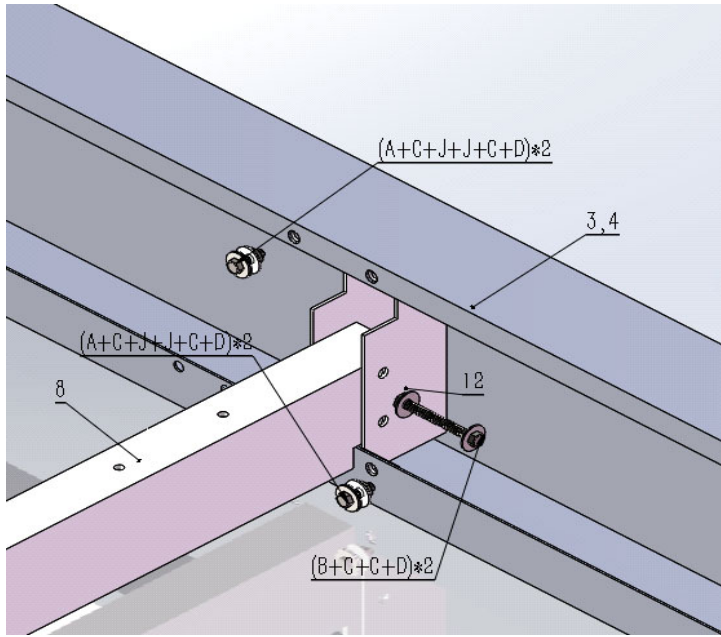
4-2\*1



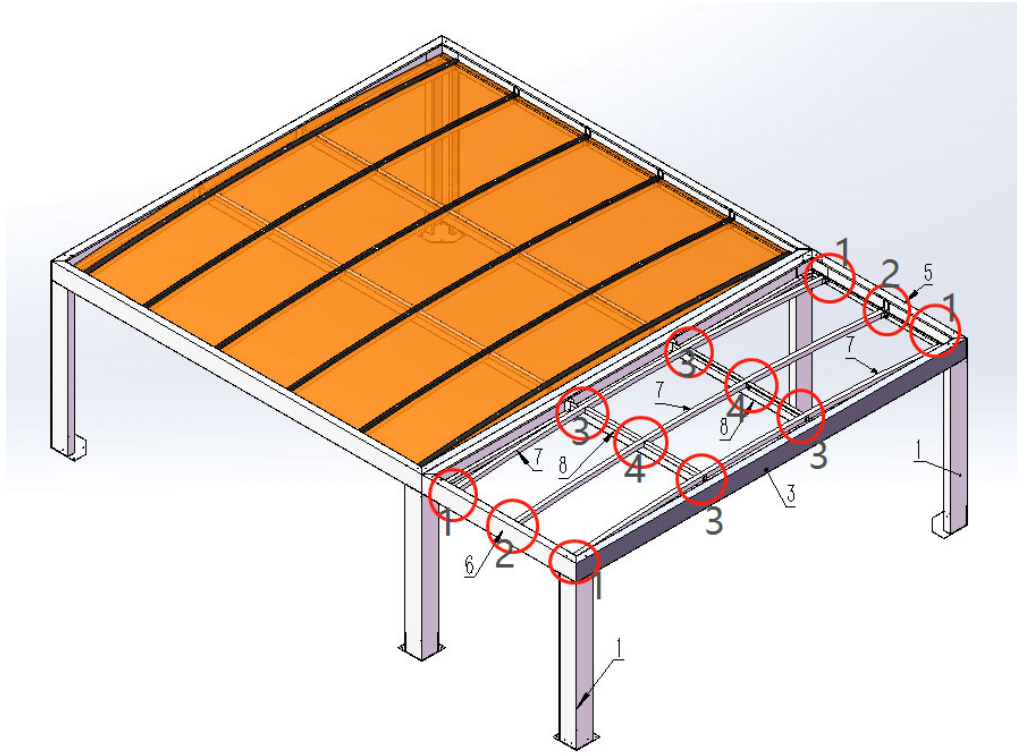
# STEG 5



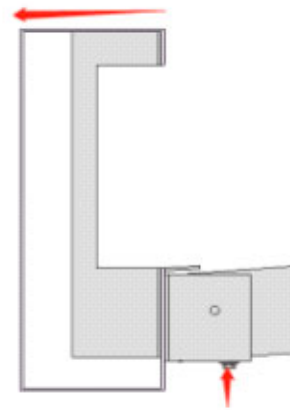
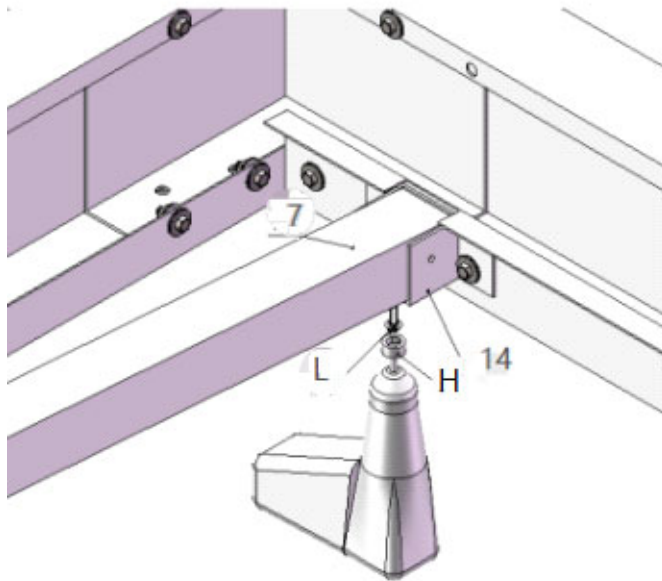
5-1\*4

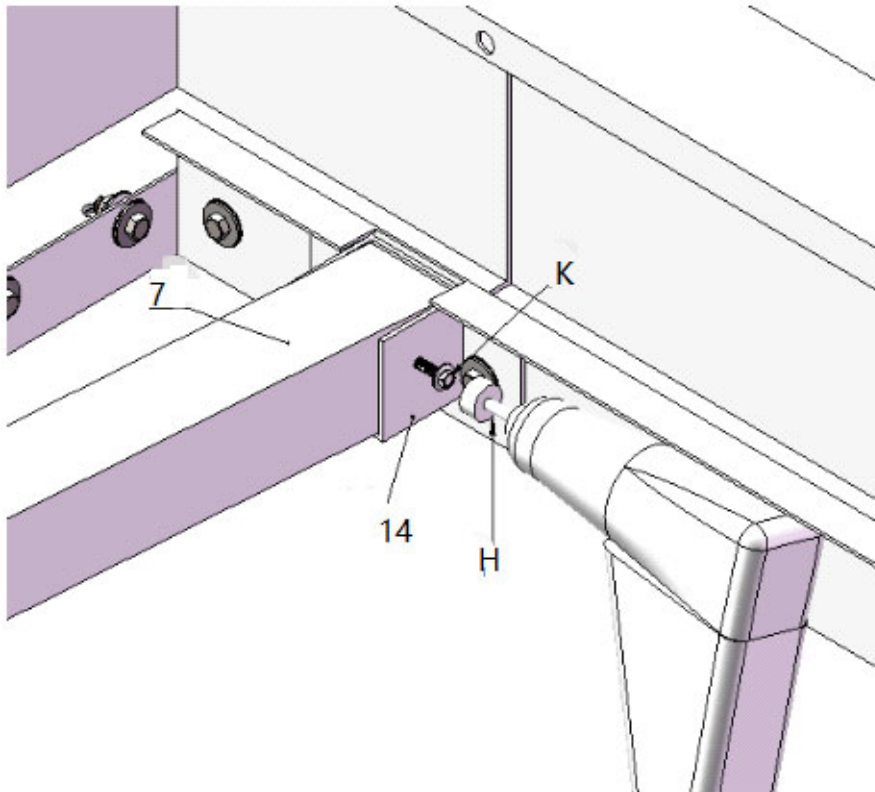


## STEG 6

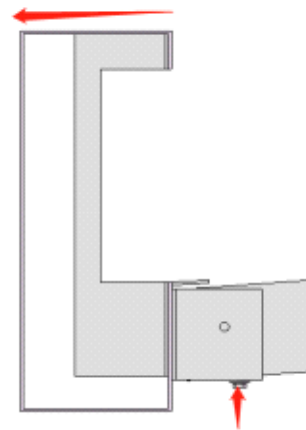
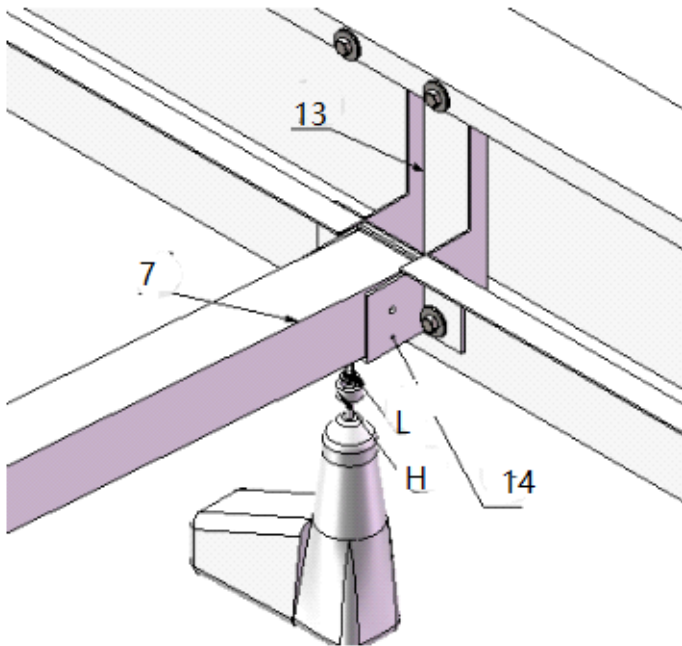


6-1\*4

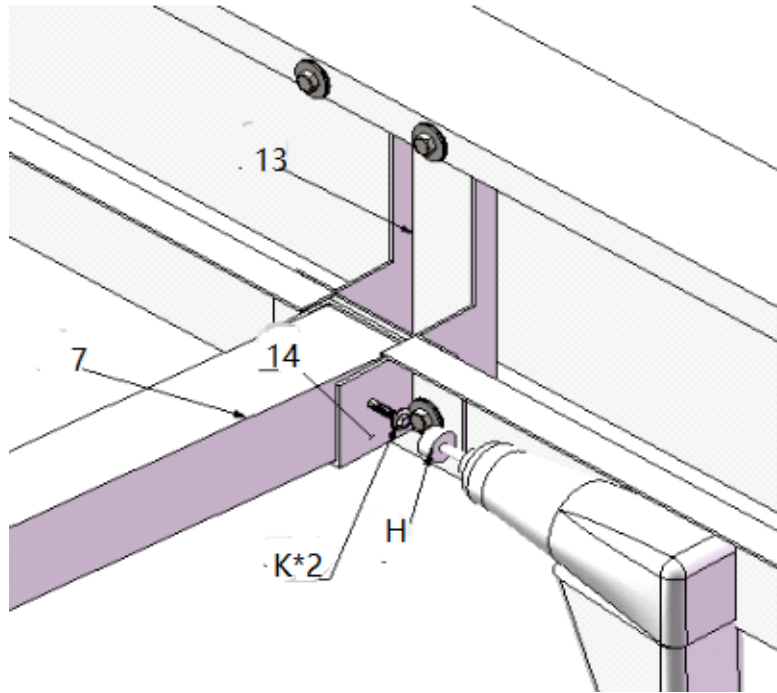




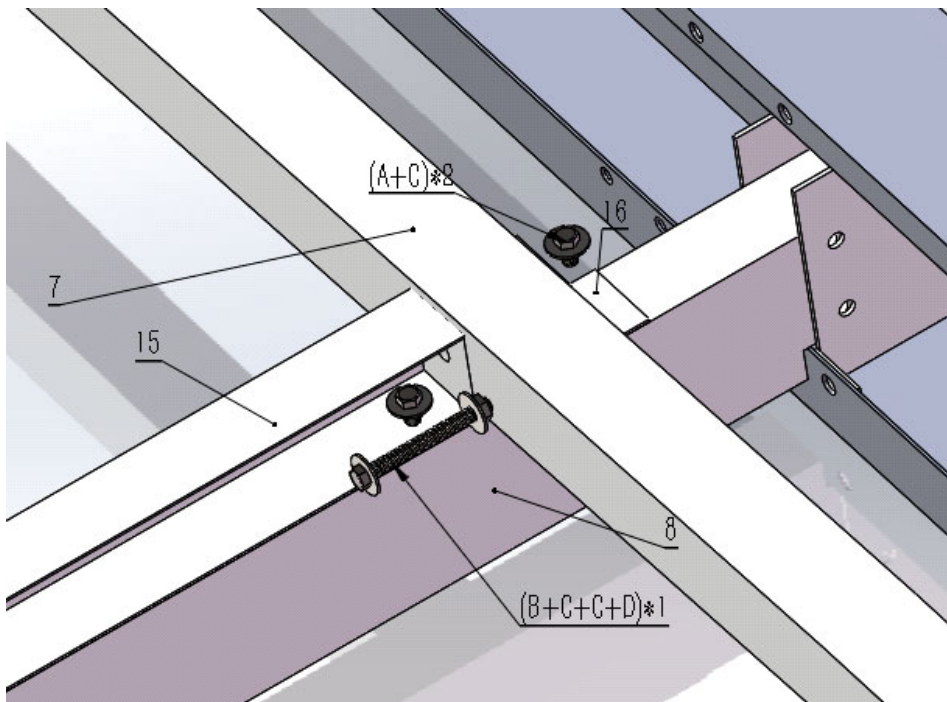
6-2\*2



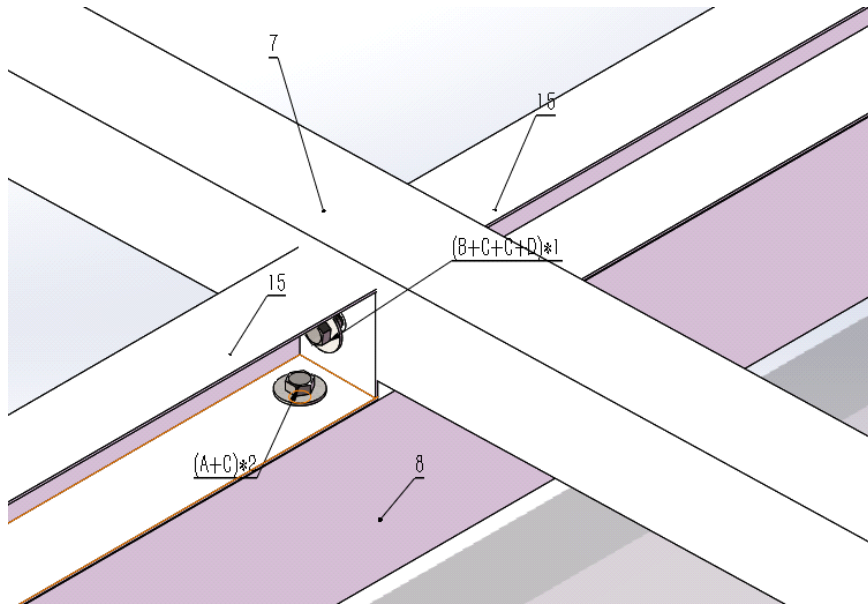




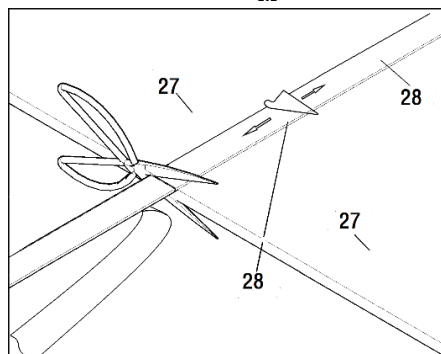
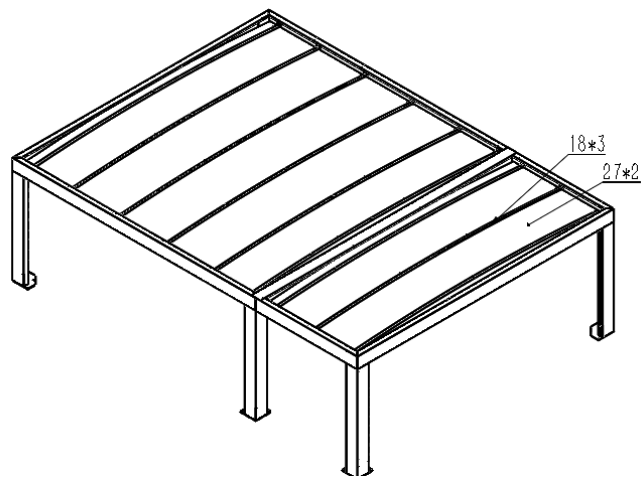
6-3\*4



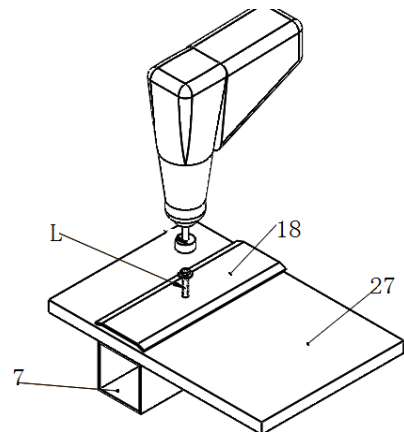
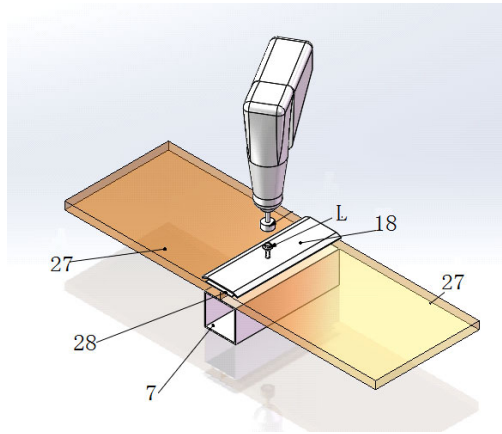
6-4\*2



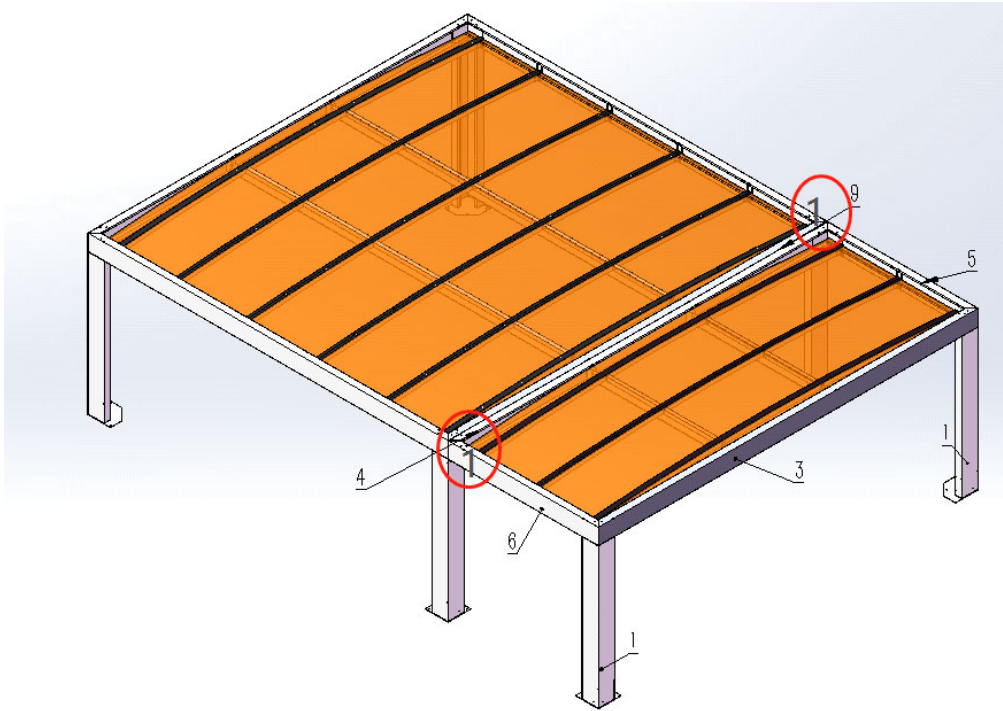
STEG 7



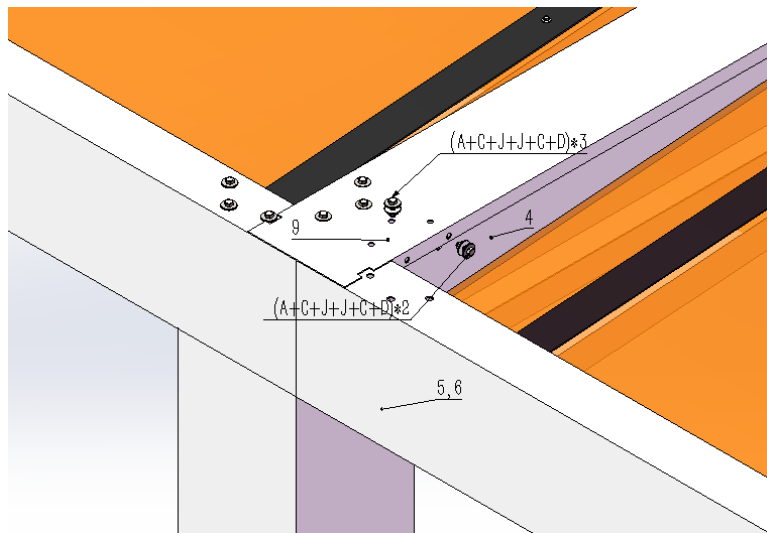




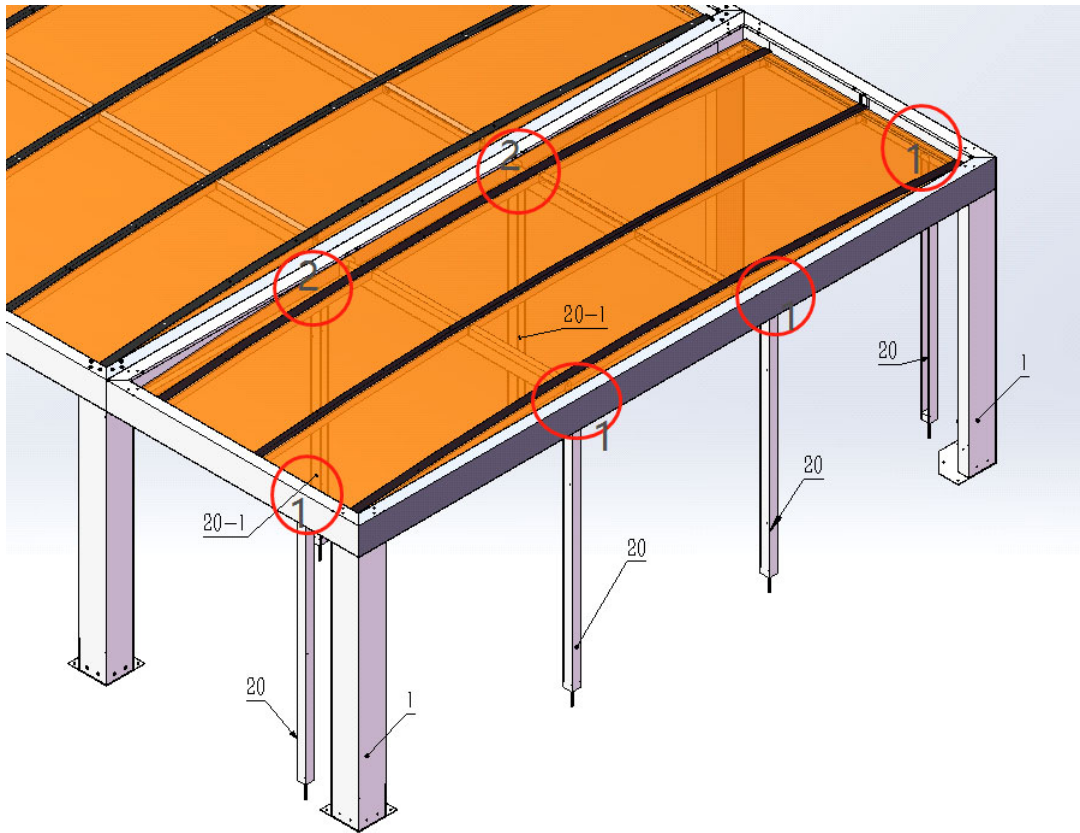
# STEG 8

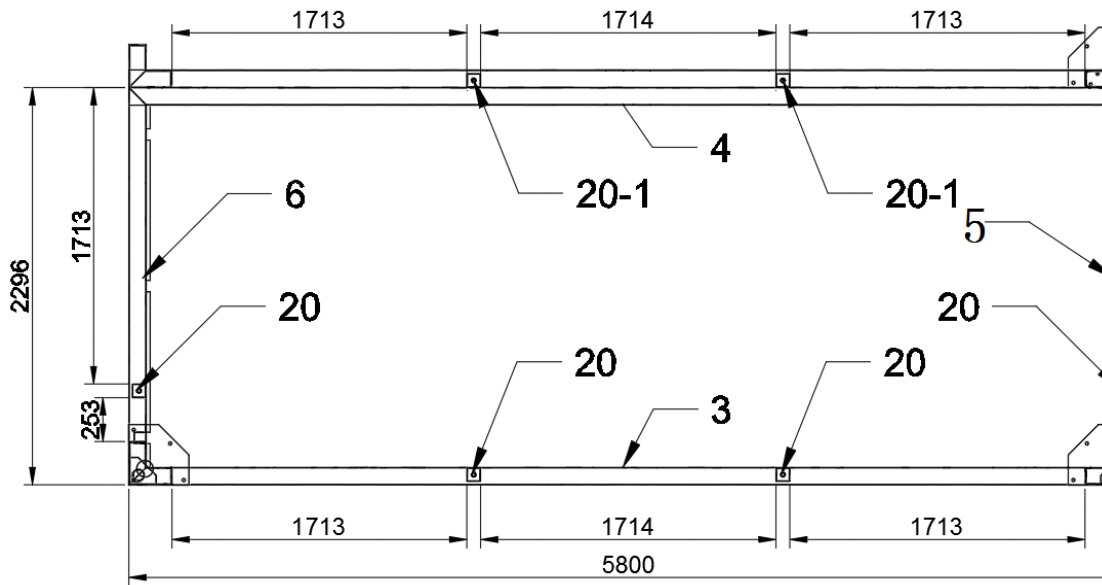


8-1\*2



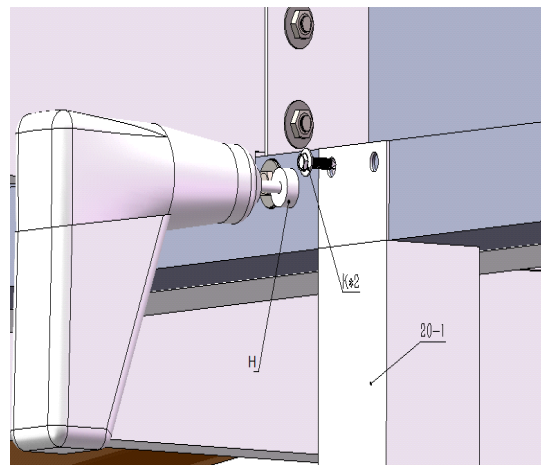
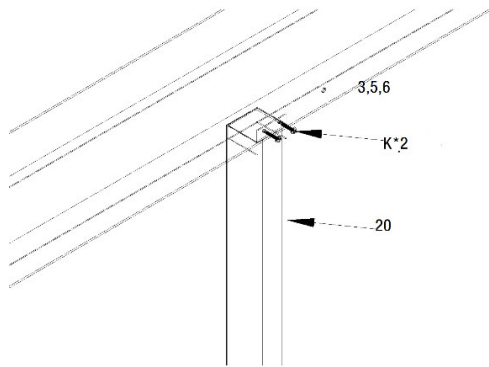
# STEG 9



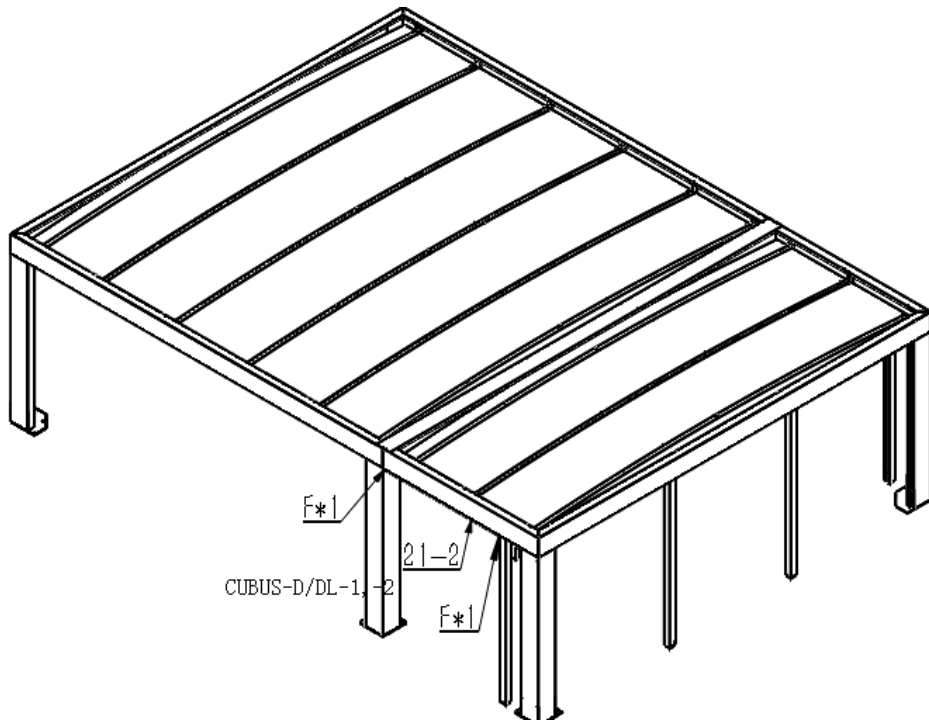


9-1\*4

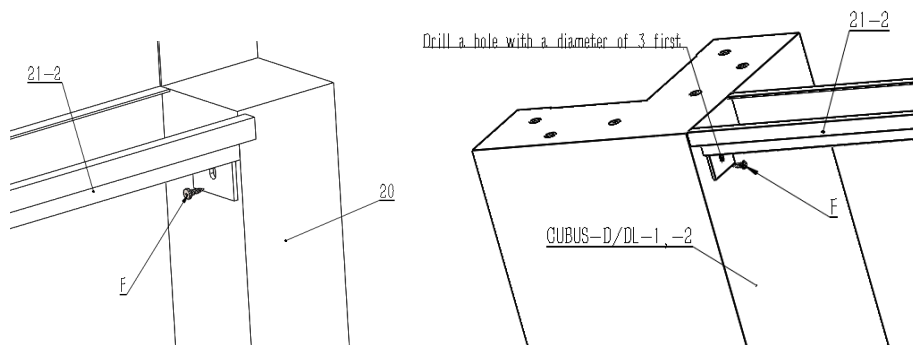
9-2\*2

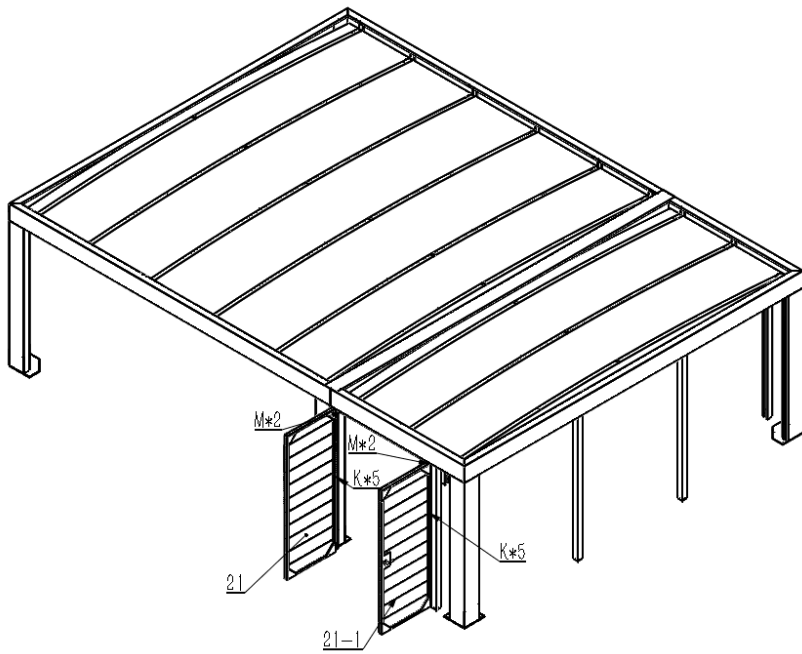
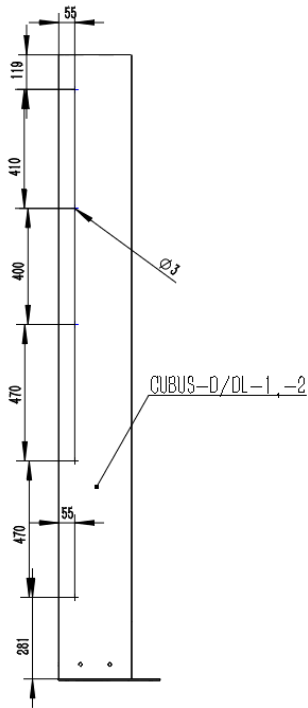


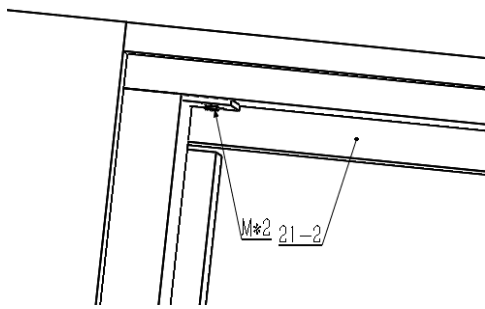
STEG 10



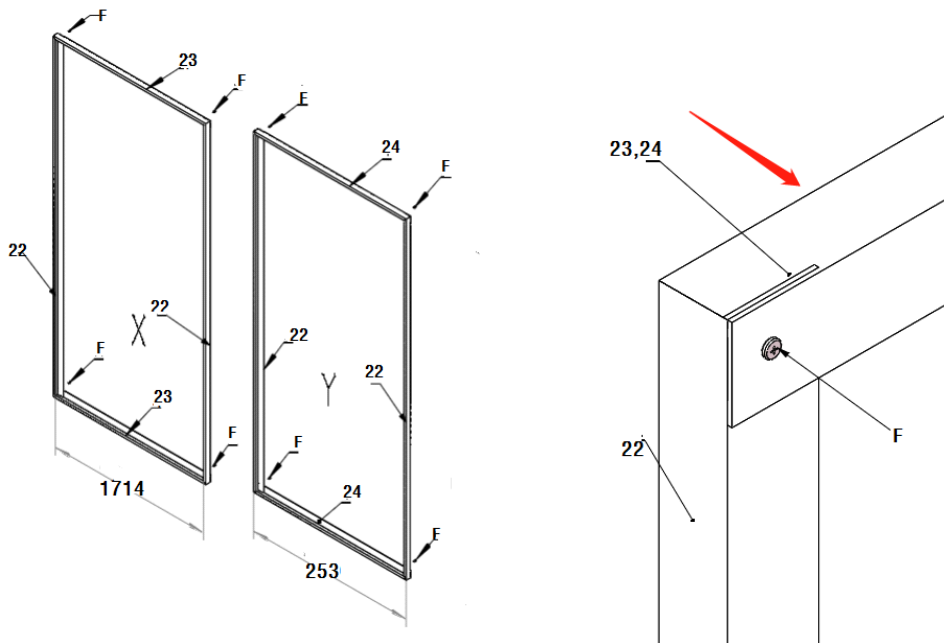
## MONTERING AV DÖRR



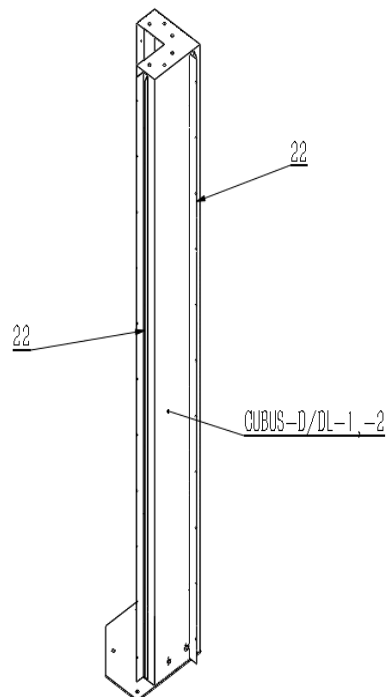
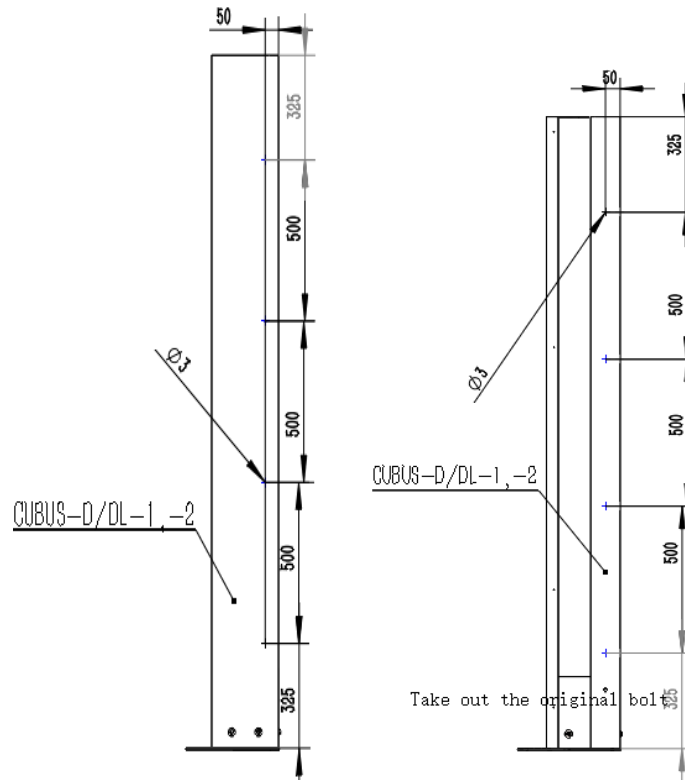




# STEG 11

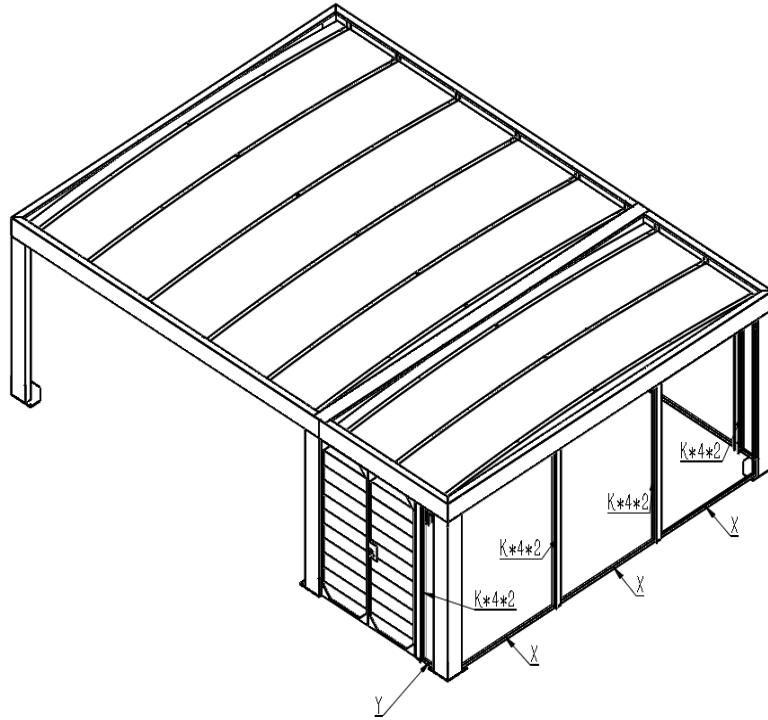
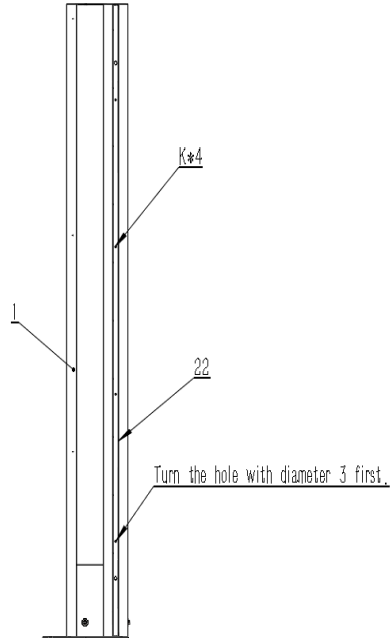


# STEG 12



OBS: Ta bort M8 bult, muttrark och spännskiva för att lämna plats för U-listan





## STEG 13

