



DYBERG LARSEN

DESIGNED IN DENMARK

Produceret i / Produced in / Hergestellt in der / Produit en P.R.C. for / für / pour Dyberg Larsen

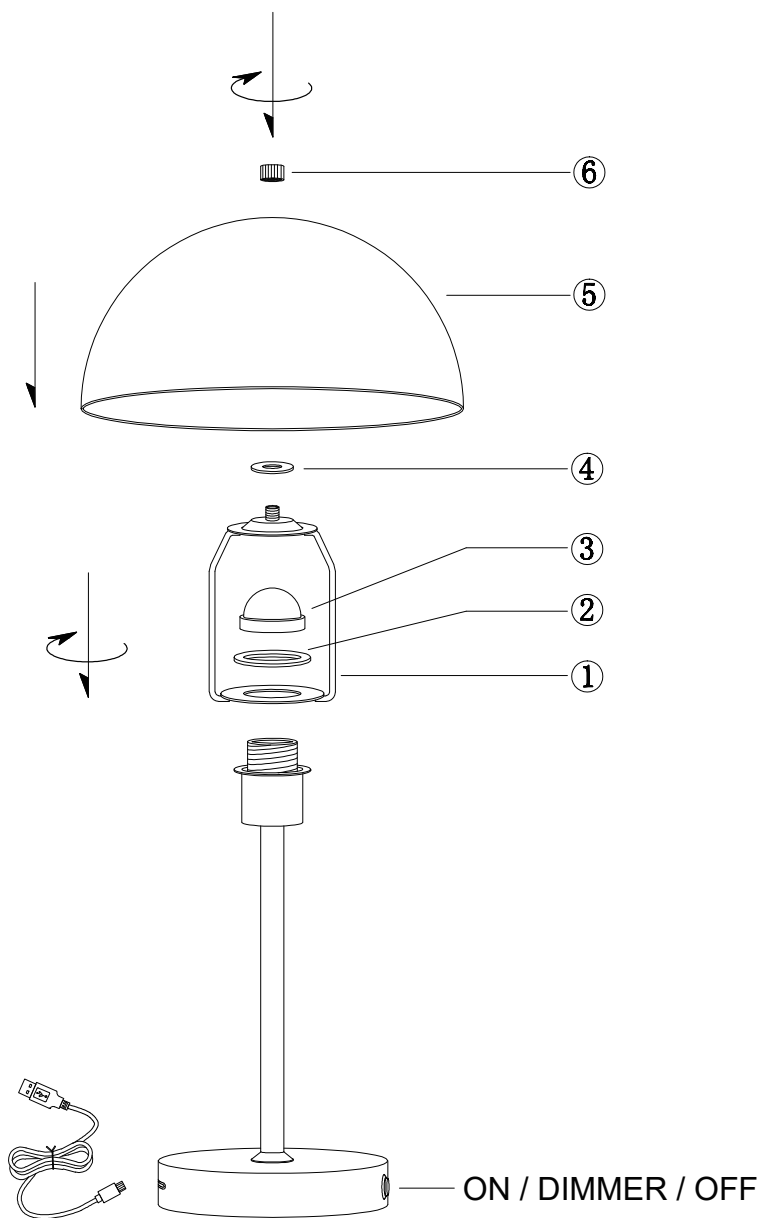
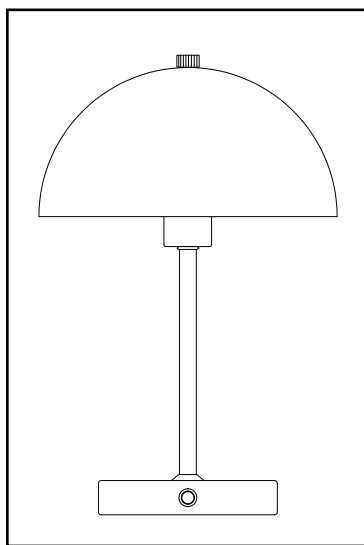
www.dyberglarsen.com



DYBERG LARSEN

DESIGNED IN DENMARK

BORDLAMPE
TABLE LAMP
TISCHLEUCHE
LAMPE DE TABLE



BORDLAMPE

Materiale: Metal

Max: 12×2835 SMD LED 5W

VIGTIGT:

1. Hvis varen beskadiges, skal den bortskaffes i henhold til gældende regler.
2. Såfremt produktet er itu, eller der er andre uregelmæssigheder – anvend det ikke!
3. Læs altid manualen inden produktet tages i brug.
4. For at undgå skader på lampen må du ikke bruge alkaliske rengøringsmidler ved rengøring. Brug en blød klud og et mildt rengøringsmiddel.
Sluk altid lampen inden rengøring.
5. Unladdelse af at holde lampen i en ren stand kan føre til forringelse af overfladen, der kan påvirke apparatets levetid negativt og muligvis medføre en farlig situation.
6. Lampen kan medbringes på terrassen, altanen mm. Dog gøres der opmærksom på, at lampen er IP20 certificeret og tåler ikke fugt. Derfor må ledningen ikke medbringes udenfor og lampen skal tages med ind igen efter brug udendørs.
7. Lampen er dæmpbar, tryk en gang for at tænde lampen på 100% lysstyrke, tryk to gange for 50%, tre gange for 20% og 4 gange for at slukke lampen igen.
8. LED'erne kan ikke udskiftes.
9. Levetiden på LED pæren er 20.000 timer.

Ved opladning i 6 - 8 timer, vil lampen lyse i 8 - 10 timer.

Indeholder: Komplet lampe (inkl. lyskilde) +USB
IP20 kun til indendørs anvendelse

Genopladelig Li-ion batteri
126090, 8000mAh, 3,7V, 29,6Wh
Fastsat kapacitet: 8000mAh
Maks opladnings volt: 5V

Dette produkt indeholder en lyskilde, der ikke kan udskiftes
Dette product indeholder en lyskilde i energieffektivitetsklasse G

ADVARSEL:

Batteriet må ikke demonteres, skades eller udsættes for åben ild.
Tag ikke batteriet i brug hvis det på nogen måde har synlige skader.
Udsæt ikke batteriet for høje temperaturer.
Tag ikke batteriet i brug hvis det er vådt.



Bortskaffelse af elektrisk og elektronisk affald for brugere i private husholdninger i EU. Elektrisk og elektronisk udstyr indeholder materialer, komponenter og stoffer, der kan være skadelige for menneskers sundhed og for miljøet, hvis kasseret elektrisk og elektronisk udstyr ikke håndteres korrekt. Elektrisk og elektronisk udstyr er mærket med den overkrydsede skraldespand. Den symboliserer, at elektrisk og elektronisk udstyr ikke må bortskaffes sammen med usorteret husholdningsaffald, men skal indsamles særskilt. Alle kommuner har etableret indsamlingsordninger, hvor elektrisk og elektronisk udstyr gratis kan afleveres af borgerne på genbrugsstationer og andre indsamlingssteder eller bliver afhentet direkte fra husholdningerne. Nærmere information kan fås hos kommunens tekniske forvaltning.

TABLE LAMP

Material: Metal

Max: 12×2835 SMD LED 5W

IMPORTANT:

1. If the goods are damaged, they must be disposed of in accordance with the applicable regulations.
2. If the product is broken or there are other irregularities - do not use it!
3. Always read the manual before using the product.
4. To avoid injury on the lamp, please don't use alkalic detergent.
Use a soft cloth and gentle detergent. Always turn the lamp off when cleaning it.
5. Omission of cleaning the lamp can have a negative effect on the life time.
And possible can lead to a dangerous situation.
6. This lamp can be used your terrace, balcony etc. But please be aware of,
that the lamp is IP20 certified and can't tolerate moist. The cable must not be
carried outside and the lamp should be carried inside again after outside use.
7. The lamp is dimmable, press once to turn on the lamp at 100% brightness,
press two times for 50%, three times for 20% and 4 timed to turn off the lamp again.
8. The LED's cannot be replaced.
9. The lifetime for the LED bulb is 20.000 hours.

When charging for 6 - 8 hours, the lamp will lid for 8 - 10 hours.

Contains: Complete lamp (incl. light source) +USB
IP20 only for indoor use

Rechargeable Li-ion Battery
126090, 8000mAh, 3.7V, 29.6Wh
Rated capacity: 8000mAh
Charge limited voltage: 5V

This product contains a non-replaceable light source
This product contains a light source in energy efficiency class G

CAUTION:

- Do not disassemble, impact, crush or dispose of fire.
- Do not continue to use if the battery severe bulging.
- Do not place the battery under the high temperature environment.
- Do not use if the battery soaking.



Electrical and electronic equipment (EEE) contains materials, components and substances that can be hazardous and harmful to human health and the environment when waste of electrical and electronic equipment (WEEE) is not disposed of properly.

Products marked with " the crossed-out rubbish bin " shown below are electrical and electronic equipment. The crossed-out rubbish bin symbolizes that the waste of electrical and electronic equipment may not be disposed of with unsorted household waste but must be collected separately.

TISCHLEUCHE

Material: Metall

Max: 12×2835 SMD LED 5W

WICHTIG:

1. Wenn die Waren beschädigt sind, müssen sie gemäß den geltenden Vorschriften entsorgt werden.
2. Wenn das Produkt zerbrochen ist oder andere Unregelmäßigkeiten aufweist - verwenden Sie es nicht!
3. Lesen Sie vor der Verwendung des Produkts immer die Bedienungsanleitung.
4. Um eine Beschädigung der Leuchte zu vermeiden, dürfen Sie bei der Reinigung keine alkalischen Reinigungsmittel verwenden. Nehmen Sie ein weiches Tuch und ein mildes Reinigungsmittel. Schalten Sie die Leuchte vor der Reinigung stets aus.
5. Wird die Leuchte nicht sauber gehalten, kann die Oberfläche darunter leiden. Dies kann sich negativ auf die Lebensdauer des Geräts auswirken und unter Umständen eine gefährliche Situation herbeiführen.
6. Die Leuchte kann auf die Terrasse, den Balkon usw. mitgenommen werden. Es ist jedoch zu beachten, dass die Leuchte nach IP20 zertifiziert ist und keine Feuchtigkeit verträgt. Deshalb darf das Kabel nicht nach draußen mitgenommen werden und die Leuchte muss nach Gebrauch wieder mit hinein genommen werden.
7. Die Leuchte ist dimmbar. Drücken Sie einmal, um die Leuchte mit 100 % Helligkeit einzuschalten, drücken Sie zweimal für 50 %, dreimal für 20 % und viermal, um die Leuchte wieder auszuschalten.
8. LEDs können nicht ausgetauscht werden.
9. Die Lebensdauer des Leuchtmittels beträgt 20.000 Stunden.

Bei einer Ladezeit von 6 bis 8 Stunden leuchtet die Lampe 8 bis 10 Stunden lang.

Inhalt: Komplette Leuchte (einschließlich Leuchtmittel) +USB

IP20, nur zur Verwendung in Innenräumen

Wiederaufladbarer Lithium-Ionen-Akku

126090, 8000 mAh, 3.7 V, 29.6 Wh

Leistung: 8000 mAh

Ladespannung: 5 V

Dieses Produkt enthält eine nicht austauschbare Lichtquelle

Dieses Produkt enthält eine Lichtquelle der Energieeffizienzklasse G

ACHTUNG:

Darf nicht zerlegt, zerstört oder im Feuer entsorgt werden und ist vor Stößen zu schützen.

Akku nicht weiter nutzen, wenn er starke Eindellungen aufweist.

Akku nicht bei hohen Umgebungstemperaturen aufbewahren/nutzen.

Akku bei Undichtigkeiten nicht weiter nutzen.



Entsorgung von Elektrogeräten durch Benutzer in privaten Haushalten in der EU. Dieses Symbol gibt an, dass dieses Produkt einschließlich Batterien nicht zusammen mit dem übrigen Restmüll entsorgt werden darf. Batterien, Elektro- und Elektronikgeräte enthalten Substanzen, die bei nicht fachgerechter Entsorgung die menschliche Gesundheit und die Umwelt gefährden können. Die Abgabe bei einer ausgewiesenen Recycling-Sammelstelle für Batterien, Elektro- und Elektronikgeräte obliegt Ihrer Verantwortung. Durch die Abgabe zum umweltgerechten Recycling verhindern Sie, dass diese Produkte Natur und Umwelt unnötig belasten, und tragen Sie zum Schutz der menschlichen Gesundheit bei. Für weitere Informationen zur korrekten Entsorgung wenden Sie sich bitte an Ihre örtlichen Behörden, das zuständige Entsorgungsunternehmen oder an das Geschäft, in dem Sie dieses Produkt erworben haben.

LAMPE DE TABLE

Matériaux: Métal

Max: 12×2835 SMD LED 5W

IMPORTANT:

1. Si les marchandises sont endommagées, elles doivent être éliminées conformément à la réglementation en vigueur.
2. Si le produit est cassé ou présente d'autres irrégularités - ne l'utilisez pas !
3. Lisez toujours le manuel avant d'utiliser le produit.
4. Afin d'éviter d'abîmer la lampe, n'utilisez pas de produits de nettoyage alcalins lors du nettoyage. Utilisez un chiffon doux ou bien un produit nettoyant doux. Éteignez toujours la lampe avant le nettoyage.
5. Négliger l'état de propreté de la lampe risquerait d'entraîner la détérioration de la surface et réduire la durée de vie de l'appareil, et donc entraîner une situation dangereuse.
6. La lampe peut être amenée sur la terrasse, le balcon, etc. Veuillez noter que la lampe est certifiée IP20 et ne tolère pas l'humidité. C'est pourquoi le câble ne doit pas être utilisé à l'extérieur et la lampe doit être rentrée après une utilisation extérieure.
7. La lampe est à atténuation d'éclairage : il vous suffit d'appuyer une fois pour allumer la lampe à 100 % de sa puissance d'éclairage, d'appuyer deux fois pour obtenir 50 %, trois fois pour 20 % et quatre fois pour éteindre la lampe.
8. Les LED ne peuvent pas être remplacées.
9. La durée de vie de l'ampoule est de 20 000 heures.

Lorsque la charge dure 6 à 8 heures, la lampe s'allume pendant 8 à 10 heures.

Contient : Lampe complète (y compris la source lumineuse) +USB
IP20, pour une utilisation à l'intérieur uniquement

Batterie Li-ion rechargeable

126090, 8000mAh, 3.7V, 29.6Wh

Capacité nominale : 8000mAh

Tension limitée à la charge : 5V

Ce produit contient une source lumineuse non remplaçable.

Ce produit contient une source lumineuse de classe d'efficacité énergétique G

ATTENTION :

Ne pas démonter, heurter, écraser ou jeter au feu.

Ne pas continuer à utiliser si la batterie est fortement bombée.

Ne pas placer la batterie dans un environnement à haute température.

Ne pas utiliser si la batterie est trempée.



Un équipement électrique et électronique (EEE) contient des matériaux, des composants et des substances qui peuvent être dangereuses et nuisibles à l'environnement lorsque le déchet d'équipement électrique et électronique (DEEE) n'est pas mis au rebut de façon adéquate.

Les produits portant la << benne à ordure barrée >> présentée ci-dessous sont des produits électroniques. Cette illustration signi_e que le déchet d'équipement électrique et électronique ne peut être jeté avec les détritrus classiques mais doit être collecté séparément.