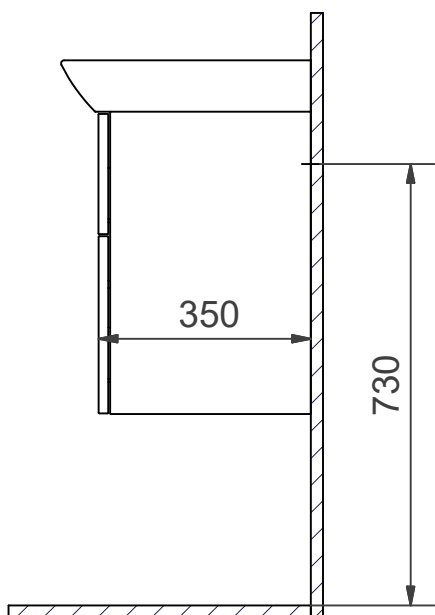


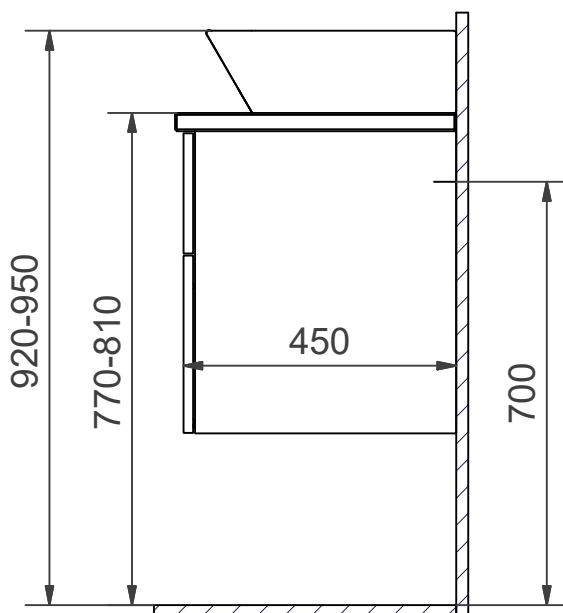
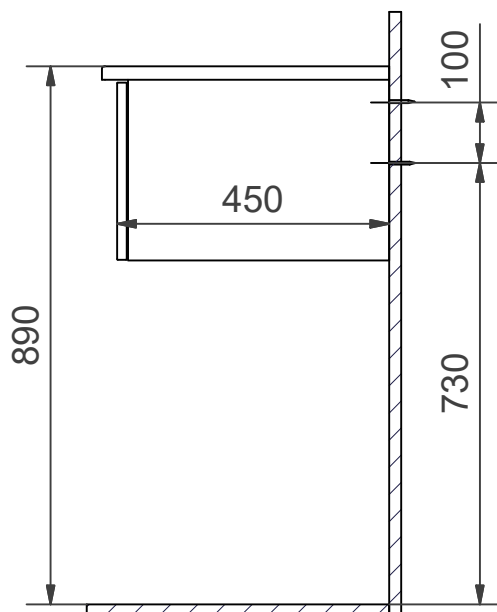
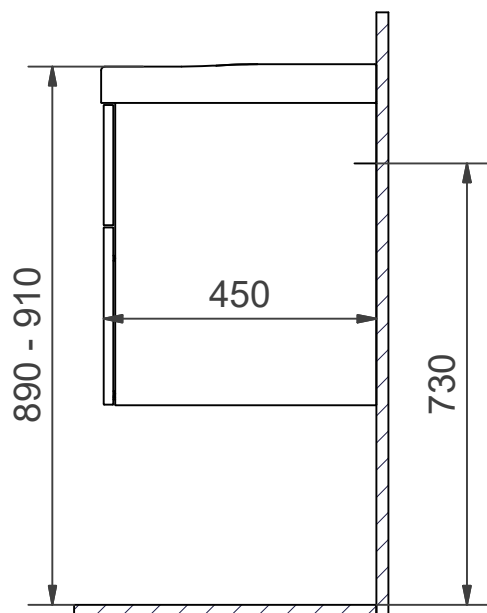
- S** Kortlingsmått Underdel FORMA
- DK** Kobelingsmål underskab FORMA
- GB** Measurements for fitting Vanity unit FORMA

- N** Monteringsmål Underdel FORMA
- FI** Asennusmitat Alaosa FORMA
- RU** Установочные размеры Нижняя часть FORMA

35



45



S Installationsmått för el & avlopp i vägg


N Installasjonsmål for el og avløp i vegg

DK Installationsmål for el og afløb i væg

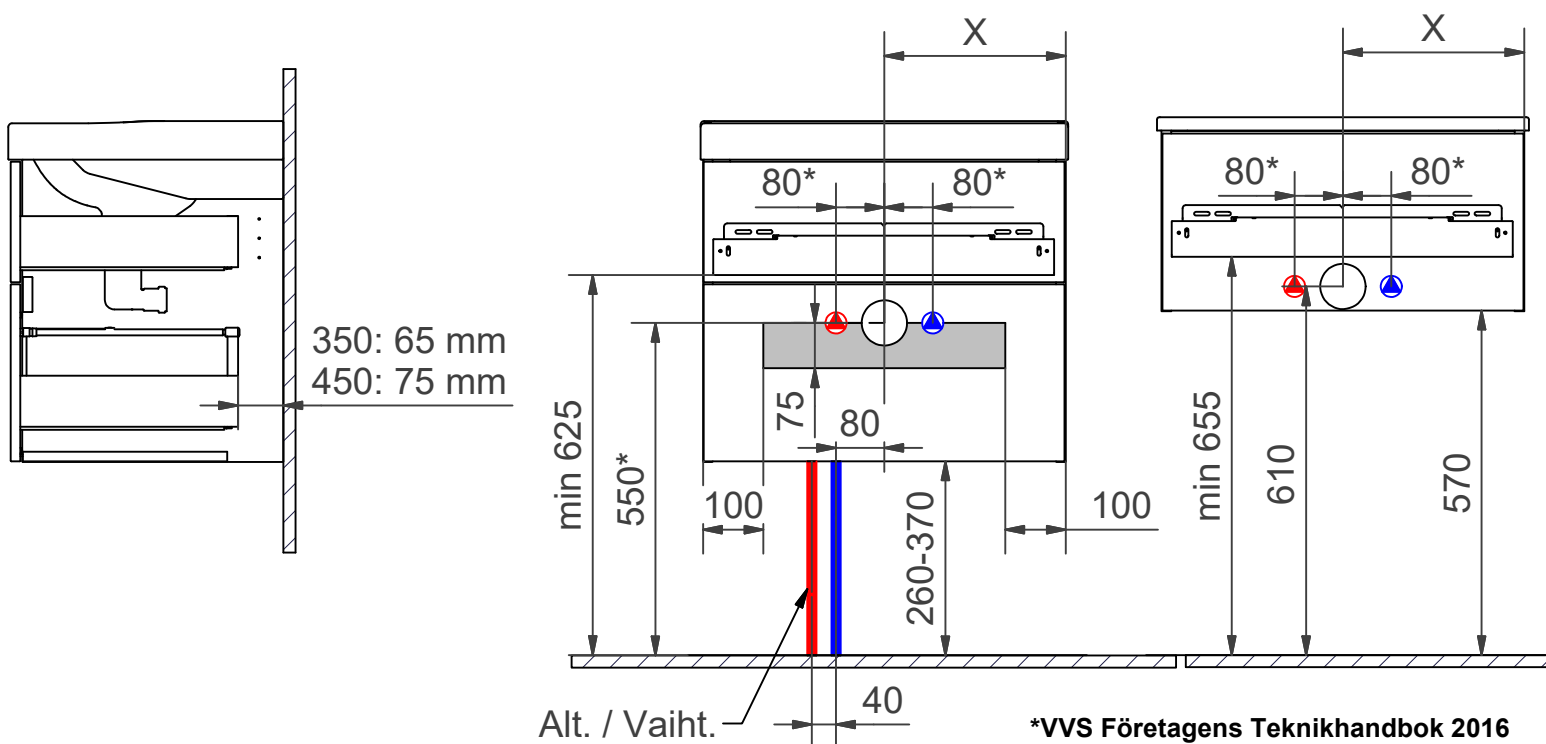
FI Asennusmitat sähkö ja seinäviemäri

GB Measurements for installation of electricity and waste into wall.

RU Монтажные размеры для электричества & канализации в стену

 = **Rekommenderat mått för framdragnig av el.**
Anbefalt mål ved fremdragnig av elektrisitet.
Anbefalet mål for fremtagning af el.
Suositeltu mitta sähkönsyötölle.
Recommended measurement for electrical wiring
Рекомендуемые размеры для подводки электричества

Underdel/ Vanity unit	X (mm)
40	200
50	250
60	300
80	400
100	500
120 C	600



Underdel/ Vanity unit
120 D
140

