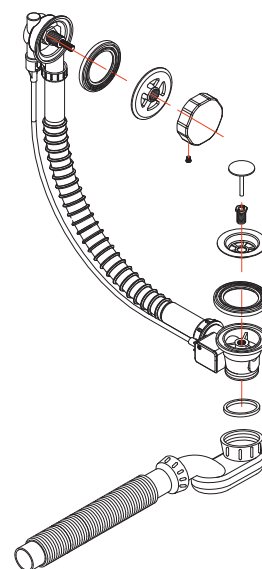
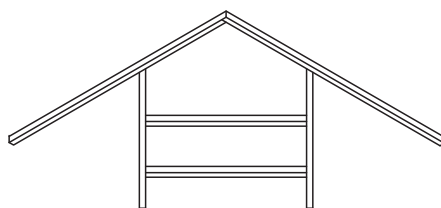
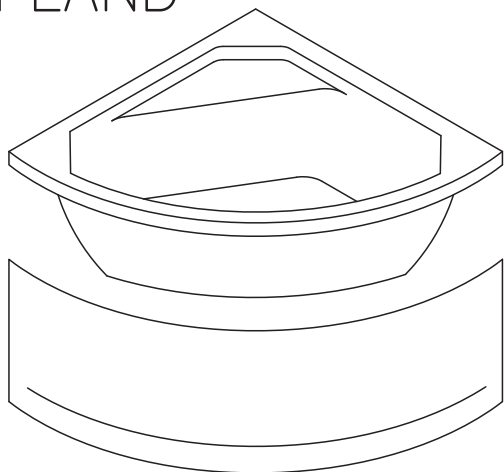


Installationsguide



UPPLAND 130cm
UPPLAND 140cm

UPPLAND



S Tack för att du har köpt en Camargue® produkt. Av säkerhetsskäl ber vi dig att läsa igenom denna installations- och bruksanvisning noggrant innan du installerar och använder produkten. Vi försökte att packa och transportera allt på bästa möjliga sätt. Men om du hittar en skadad del eller när en del saknas bör du inte gå tillbaka till butiken där du köpte vår produkt. För den snabbaste lösningen kontakta oss direkt!

DK Tak fordi du købte et Camargue produkt. Af sikkerhedsmæssige grunde beder vi dig om at læse denne installations og brugsanvisning grundigt igennem inden du installerer og anvender produktet. Vi har forsøgt at pakke og transportere produktet på den bedst mulige måde, men hvis der mangler dele i kassen eller nogle dele er skadet, bør du ikke gå tilbage til butikken hvor du har købt produktet. For den hurtigste løsning kontakt os direkte!

N Takk for at du kjøpte et Camargue-produkt. Av sikkerhetsmessige årsaker ber vi deg om å lese denne installasjonsveiledningen og bruksanvisningen nøye før du monterer og bruker produktet. Vi har forsøkt å pakke og transportere produktet på en så god måte som mulig, men hvis det skulle mangle noen deler eller du oppdager at noen deler er skadet, bør du ikke returnere produktet til butikken der du kjøpte det. Kontakt oss i stedet direkte, så får du raskere hjelp!

FIN Kiitämme Camarque-tuotteen ostamisesta. Turvallisuussyistä pyydämme sinua ystävällisesti lukemaan tarkkaan tämä asennus- ja käyttöohje ennen tuotteen asentamista ja käyttöä. Olemme yrittäneet pakata ja kuljettaa tuotteen parhaalla mahdollisella tavalla, mutta jos jotkut osat puuttuvat tai ovat vaurioituneet, sinun ei pitäisi palauttaa tuotetta kauppiallesi, vaan ottaa asian nopeuttamiseksi yhteyttä suoraan meihin!

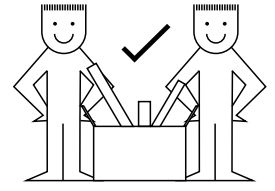
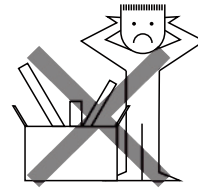
EST Tänan, et ostsite Camargue'i toote. Ohutuse huvides soovitame Teile tungivalt lugeda hoolikalt seda paigaldus- ja kasutusjuhendit, enne kui paigaldate selle toote ja hakkate seda kasutama. Me oleme proovinud toodet pakkida ja transportida parimal viisil, aga kui mõned osad puuduvad või on vigastatud, ei ole Teil vaja naasta kauplusesse, kust Te selle toote ostsite. Kiireim lahendus on meiega otse ühendust võtta!

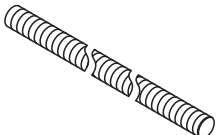
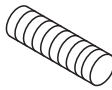



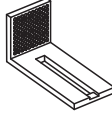
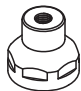
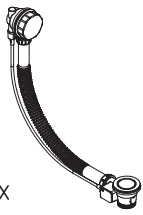
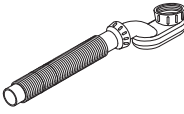
IS Takk fyrir að kaupa Camargue-baðspegil. Af öryggisástæðum biðjum við þig vinsamlega að lesa uppsetningar- og notkunarleiðbeiningarnar vandlega áður en þú setur upp og notar baðspegilinn. Við höfum reynt að pakka og flytja baðspegilinn á besta hugsanlega hátt, en ef það vantar hluta úr honum eða þeir skemmdir skaltu ekki skila þeim þangað sem baðspegillinn var keyptur. Til að fá sem skjótasta úrlausn er best að hafa samband við okkur beint!

GB Thanks for buying a Camargue product. For safety reasons, we kindly ask you to read this installation and user manual carefully before you install and use the product. We have tried to pack and transport the product in the best possible way, but if some parts are missing or some parts are damaged, you should not return it to the shop where you bought the product. For the fastest solution contact us directly!

UPPLAND

Delar / Dele / Deler / Osat / Osad / Hlutar / Spareparts



 1 3 x	 2 2 x	 3 18 x (M12)	 4 12 x (Ø12mm)	 5 4 x (Ø4x30mm)
 6 4 x	 7 5 x	 8 1 x	 9 1 x	

S YTTERLIGARE INLEDANDE INFORMATION

I kartongen medföljer bottenventil, bräddavlopp och benställning men frontpanel säljs separat. Manualen täcker dock en komplett produkt.

DK YDERLIGERE OPPLYSNINGER

NB: Badekarret inkluderer bundventil, overløb og benstativ, men frontpanelet sælges separat. Men denne manual dækker det komplette produkt

N MER STARTINFORMASJON

Badekaret inkluderer ben og systemer for avløp og overløb, men frontpanelet selges separat. Denne instruksjonen dekker hele det komplette produktet.

FIN ALUSTAVIA LISÄTIETOJA

Kylpyamme sisältää laskuputken, ylivuotoaukon, jalat, mutta etupaneeli myydään erikseen. Tämä käyttöohje kattaa koko tuotteen.

EST TÄIENDAV ESMANE TEAVE

Vannil on sifoontoru, ülevoolu ja jalgade süsteem, aga esipaneeli müüakse eraldi. See juhend hõlmab kogu toodet.

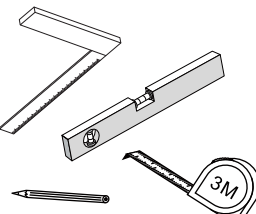
IS VIÐBÓTARUPPLÝSINGAR

Baðkerið er búið frárennsli, yfirfalli og fótakerfi, en framhliðin er seld sérstaklega. Handbókin á við um alla vöruna.

GB ADDITIONAL INITIAL INFORMATION

The bathtub includes waste, overflow and leg-system, but the frontpanel is sold separately. But this manual covers the complete product.

Verktøj / Værktøj / Verktøy / Työkalut / Tööriistad / Verkfæri / Tools

				
--	---	---	--	--

S RENGÖRING & SKÖTSEL

1. Använd milda rengöringsmedel och endast en mjuk trasa för den dagliga rengöringen av badkaret. Rengöringsmedel som innehåller aceton eller ammoniak får inte användas. Använd ej heller skurmedel eller desinfektionsmedel som innehåller myrsyra eller formaldehyd för att desinficera badkaret.
2. Använd inte vassa verktyg eller rengöringsmedel som innehåller lösningsmedel eller slipmedel för att rengöra karet.
3. Repor på ytan av badkaret kan våtslipas. Använd endast 2000-sandpapper. Smörj därefter repen med tandkräm och polera med en mjuk trasa. Använd bilvax för att polera bubbelbadkaret.
4. Avkalkning av badkaret kan göras med en trasa indränkt i varm citronsaft eller ättika.
5. Undvik att repa karet med vassa föremål. Tända cigaretter eller andra föremål med temperatur över 70° C får inte komma i kontakt med badkarets yta.

DK RENGØRING OG VEDLIGEHOLDELSE

1. Anvend milde rengøringsmidler og kun med en blød klud til den daglige rengøring af badekarret. Rengøringsmidler som indeholder acetone eller ammoniak må ikke anvendes. Anvend ikke skurecreme eller desinfektionsmidler som indeholder myrsyre eller formaldehyd, for at desinficere badekarret.
2. Anvend ikke skarpt værktøj eller rengøringsmidler som indeholder opløsningsmidler eller slibemidler for at rengøre badekarret.
3. Små ridser på overfladen af badekarret kan vådslibes. Brug kun sandpapir med korn 2000. Smør derefter tandpasta på området og poler det med en blød klud. Brug bilvoks for at polere badekarret op igen.
4. Afkalkning af badekarret kan gøres med en blød klud og varm citronsaft eller eddike.
5. Undgå at ridse badekarret med skarpe genstande. Tændte cigaretter eller andre genstande med en temperatur over 70° C, må ikke komme i kontakt med badekarret.

N RENGJØRING OG VEDLIKEHOLD

1. Bruk milde vaskemidler og bare myke kluter til daglig rengjøring av badekaret. Ikke bruk vaskemidler som inneholder aceton eller ammoniakk. Ikke bruk vaskemidler med polerende effekt eller desinfeksjonsvæsker som inneholder syrer eller formaldehyd til å desinfisere badekaret.
2. Ikke bruk skarpe gjenstander eller vaskemidler som inneholder tynner.
3. Ripper på badekaret kan våtpoleres. Bruk bare sandpapir av typen korn 2000. Bruk deretter tannkrem med en myk klut for å fullføre poleringen, og bruk deretter bilvoks til å gi badekaret en fin og skinnende overflate.
4. Avkalk badekaret med en myk klut og varm sitronsaft eller eddik.
5. Unngå å ripe opp badekaret med skarpe gjenstander. Sigaretter eller andre varme ting med en temperatur over 70 °C må aldri komme i kontakt med badekarets overflate.

FIN PUHDISTUS JA YLLÄPITO

1. Käytä ainoastaan mietoja pesuaineita ja pehmeitä kankaita kylpyammeen päivittäiseen puhdistamiseen. Asetonia tai ammoniakkia sisältäviä pesuaineita ei saa käyttää. Älä käytä kiillottavia pesuaineita ja happoja tai formaldehydiä sisältäviä desinfiointiainetta kylpyammeeseen desinfiointiin.
2. Älä käytä teräviä työkaluja tai ohenninta sisältäviä pesuaineita.
3. Kylpyammeen naarmut voi märkähioa. Käytä vain 2000 karkeusasteen hiekkapaperia. Käytä tämän jälkeen hammastahnaa pehmeällä kankaalla hiomiseen ja viimeistele työ autovahalla antaaksesi kylpyammeelle komean ja kiiltävän pinnan.
4. Puhdista kylpyamme kemiallisista loista pehmeällä kankaalla ja lämpimällä sitruunamehulla tai etikalla.
5. Vältä kylpyammeen naarmuttamista terävillä esineillä. Tupakan tai muiden yli 70°C asteisten esineiden ei pitäisi tulla kosketukseen kylpyammeen pinnan kanssa.

EST PUHASTAMINE JA HOOLDUS

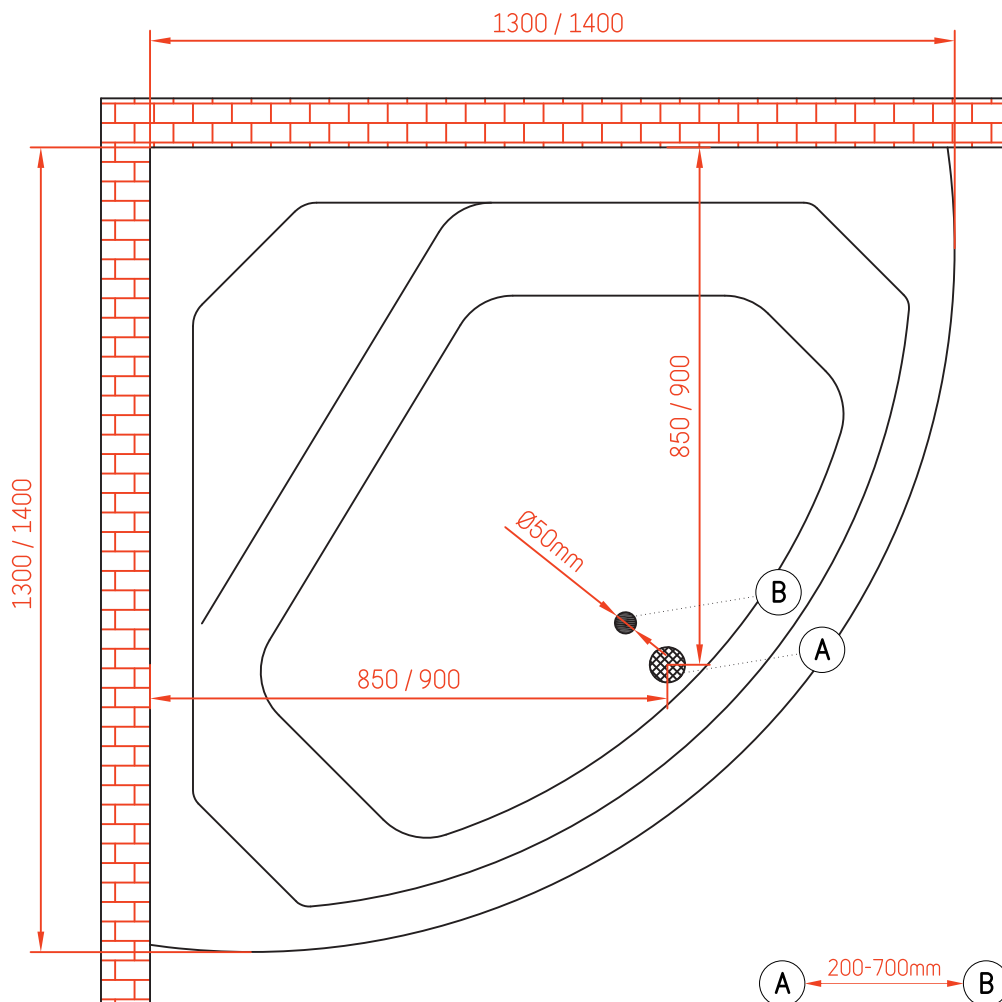
1. Vanni igapäevaseks puhastamiseks kasutage õrnu ja pehmeid ning mitteagressiivseid pesuvahendeid ning ainult pehmeid lappe. Atsetooni või ammoniaki sisaldavaid pesuvahendeid ei tohi kasutada. Ärge kasutage poleeriva toimega pesuaineid või desinfitseerivaid vedelikke, mis sisaldavad happeid või formaldehüüdi, et dsinfitseerida vanni.
2. Ärge kasutage teravaid vahendeid või vedelid sisaldavaid pesuaineid.
3. Vanni kriimustusi saab märjalt poleerida. Kasutage ainult liivapaberit terasuurusega 2000. Siis kasutage hambapastat pehme lapiga, et lõpetada poleerimine enne autovaha kasutamist, et anda vannile taas viimane kena ja läikiv pind.
4. Puhastage vann katlakivist pehme lapi ja sooja sidrunimahla või veiniäädikaga.
5. Vältige vanni kriimustamist teravate esemetega. Sigaretid või muud soojad asjad temperatuuriga üle 70°C ei tohi puutuda kokku vanni pinnaga.

IS HREINSUN OG VIÐHALD

1. Notaðu mild og ótærandi hreinsiefni og aðeins mjúka klúta við dagleg þrif á baðkeri. Hreinsiefni sem innihalda asetón eða ammoníak má ekki nota. Ekki nota hreinsiefni með slípanði eiginleikum eða sótthreinsandi vökva sem inniheldur sýrur eða formalín til að sótthreinsa baðkerið.
2. Ekki nota hvöss verkfæri eða hreinsiefni sem innihalda þynni.
3. Rispur á baðkeri má blautslípa. Notaðu einungis sandpappír með kornastærð 2000. Notaðu síðan tannkrem með mjúkum klút til að ljúka slípuninni áður en borið er á bílabón til að baðkerið fái aftur fallegt og skínandi yfirborð.
4. Afkalkaðu baðkerið með mjúkum klút og volgum sítrónusafa eða vínediki.
5. Forðastu að rispa baðkerið með hvössum hlutum. Sigarettur eða annað heitt sem er heitara en 70° C mega ekki komast í snertingu við yfirborð baðkersins.

GB CLEANING & MAINTENANCE

1. Use mild and non-aggressive detergents and only soft cloths for the daily cleaning of the bathtub. Detergents that contains acetone or ammoniac can not be used. Do not use any detergents with polishing effect or disinfection liquids that contains acids or formaldehyde to disinfect the bathtub.
2. Do not use sharp tools or detergents that contains thinner or
3. Scratches on the bathtub can be wet-polished. Use only sandpaper of grain 2000. Then use toothpaste with a soft cloth to finish the polishing, before using car wax to make give it the final nice and shiny surface again.
4. Descale the bathtub with a soft cloth and warm lemon juice or vinegar.
5. Avoid scratching the bathtub with sharp things. Cigarettes or other warm things with a temperature above 70° C should not get in contact with the surface of the bathtub.



S Bottenventilen till badkaret ska installeras nära till golvavloppet. Placering av bottenventilen märks med A och förslag till golvavloppets position vid nya vatteninstallationer märks med B på bilden. Vid nya installationer ska du alltid följa regler gällande i ditt land men vi kan inte rekommendera att använda rör som är mindre än 50mm i diameter. Placera inte golvavloppet längre än 700mm bort från badkarets bottenventil. Blir avståndet större är det nödvändigt att köpa kompletterande avloppsrör för att kunna avsluta installationen.

DK Bundventilen på badekarret skal gerne være tæt på gulv afløbet. Placeringen af bundventilen er markeret med "A" og vores forslag til placering af gulv afløbet ved ny-installation er markeret med "B" på tegningen. For ny-installation, skal du følge bygningsreglementet i dit hjemland, men vi anbefaler ikke at anvende mindre en 50mm afløbsrør i gulvet. Placer ikke gulv afløbet mere end 700mm fra badekarrets bundventil. Hvis afstanden er større, er det nødvendigt at købe ekstra afløbsrør for at færdiggøre installationen.

N Utløpet fra badekaret skal være nært sluket. Plasseringen til badekarutløpet er markert med A, og vårt forslag for hvor sluket for nye installasjoner bør plasseres er markert med B på tegningen. For nye installasjoner må du sørge for å følge de norske bygningsforskriftene, men vi anbefaler ikke mindre enn 50 mm diameter på avløpsrørene. Ikke plasser gulvavløpet mer enn 700mm fra badekarutløpet; hvis avstanden er større må du montere ekstra dreneringsrør for å utføre installasjonen på riktig måte.

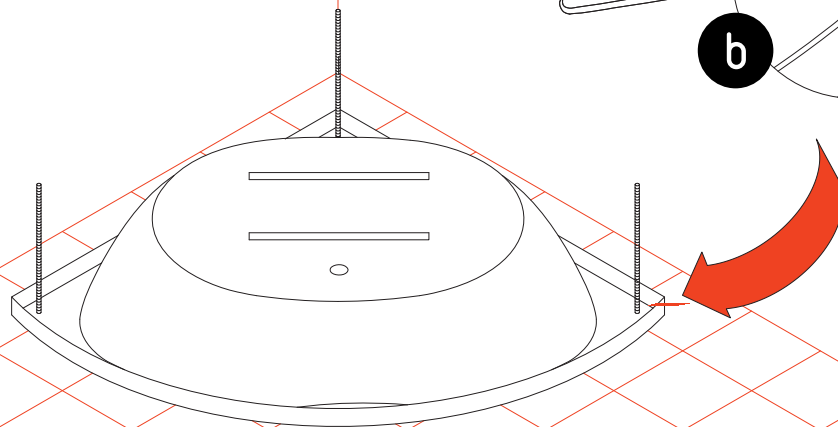
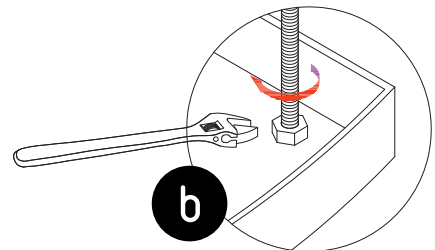
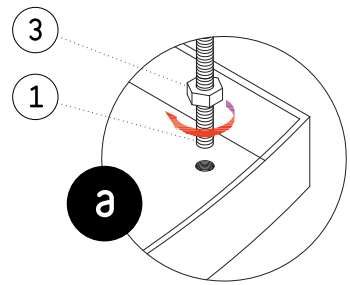
FIN Laskuputki tulee kiinnittää viemäriin. Kylpyammeen laskuputken sijainti on merkitty A kirjaimella ja ohjeen suositus viemäriin sijainnista uuden asennuksen yhteydessä on merkitty piirroksessa B kirjaimella. Noudattakaa ystävällisesti maanne lainsäädäntöä uusien asennusten yhteydessä, suosittelemme silti vähintään 50mm viemäriputken halkaisijaa. Älä sijoita viemäriä 700mm kauemmaksi kylpyammeen laskuputkesta, jos etäisyys on suurempi, sinun täytyy lisätä erillinen viemäriputki asennuksen täydentämiseksi.

EST Vanni sifoontoru peaks asuma pöranda kanalisatsioonitoru lähedal. Vanni äravooluava on märgitud tähega A ja meie soovitus uuevöranda kanalisatsiooniva asukohaks on joonisel tähistatud tähega B. Uute paigalduste korral palun pidage kinni oma riigi ehitusseadusandlusest, aga meie soovitame vähemalt 50 mm diameetriga kanalisatsioonitorusid. Ärge paigutage pöranda kanalisatsiooniva vanni sifoontorust kaugemale kui 700mm. Kui kaugus on suurem, peate lisama täiendavalt kanalisatsioonitorusid, et paigaldus lõpetada.

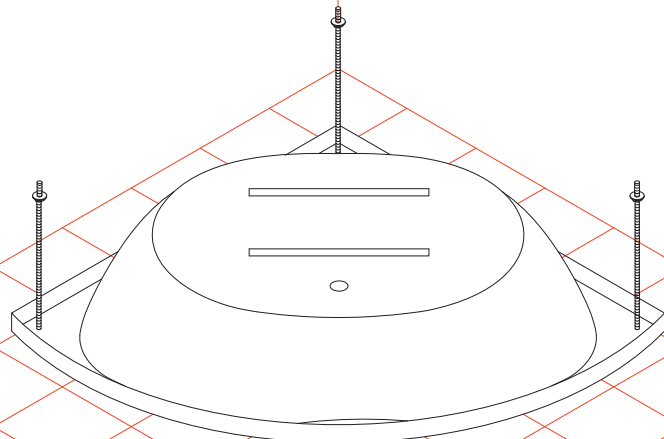
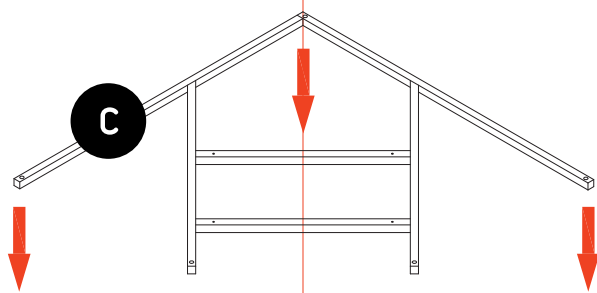
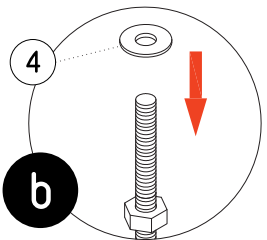
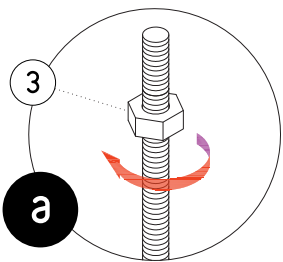
IS Frárennslí frá baðkeri skal vera nálægt gölfniðurfalli. Staðsetning frárennslis frá baðkeri er merkt með A og tillaga okkar um staðsetningu gölfniðurfalls er merkt með B á teikningunni. Fylgja skal byggingareglugerð í viðkomandi landi þegar sett er upp í fyrsta sinn, en mælt er með að frárennslisrör sé ekki minna en 50 mm í þvermál. Ekki skal staðsetja gölfniðurfall lengra en 700 mm frá frárennslí baðkers. Ef fjarlægðin er meiri þarf viðbótarfrárennslisrör til að ljúka uppsetningu.

GB The bathtub waste should be close to the floor drain. The location of the bathtub waste is marked by A and our suggestion for location of floor drain for new installations is marked by B on the drawing. For new installations, please follow the building legislation in your country, but we recommend not less than 50mm diameter of the drain pipes. Do not locate the floor drain more than 700mm from the bathtub waste, if the distance is bigger you will have to buy additional drain piping to complete the installation.

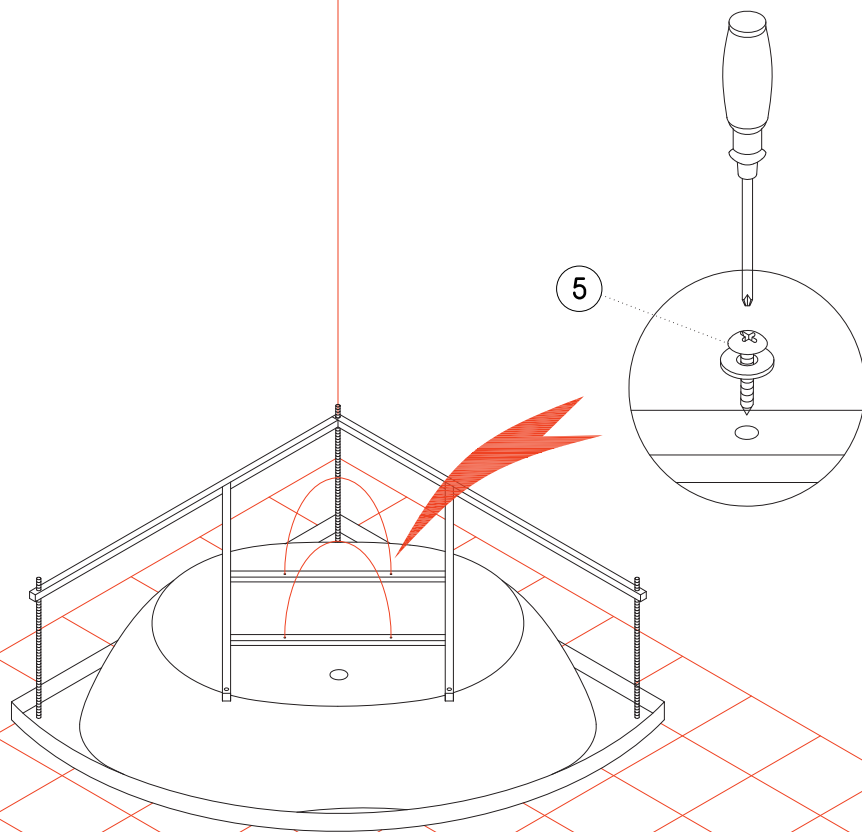
1



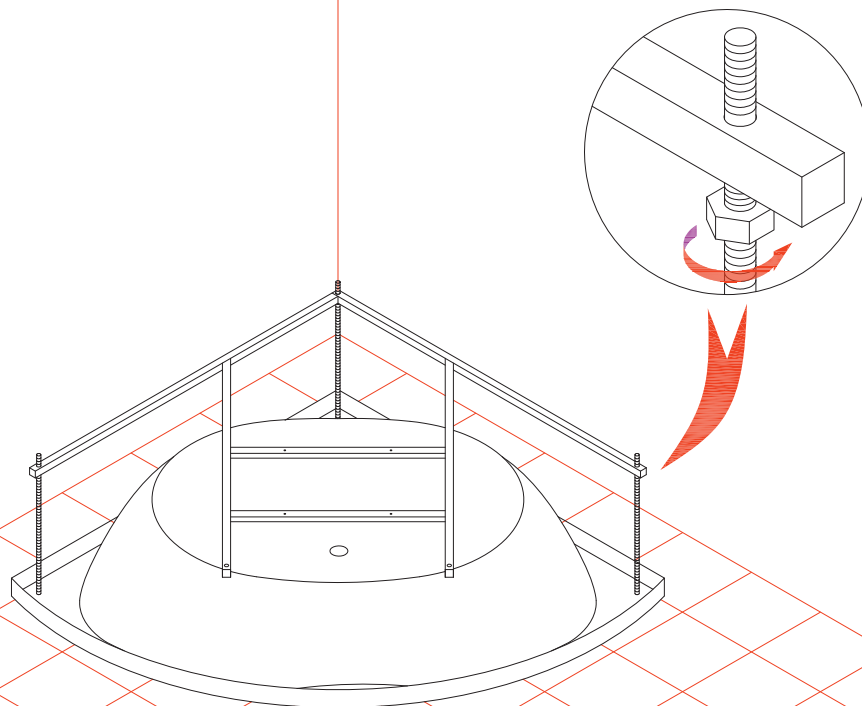
2



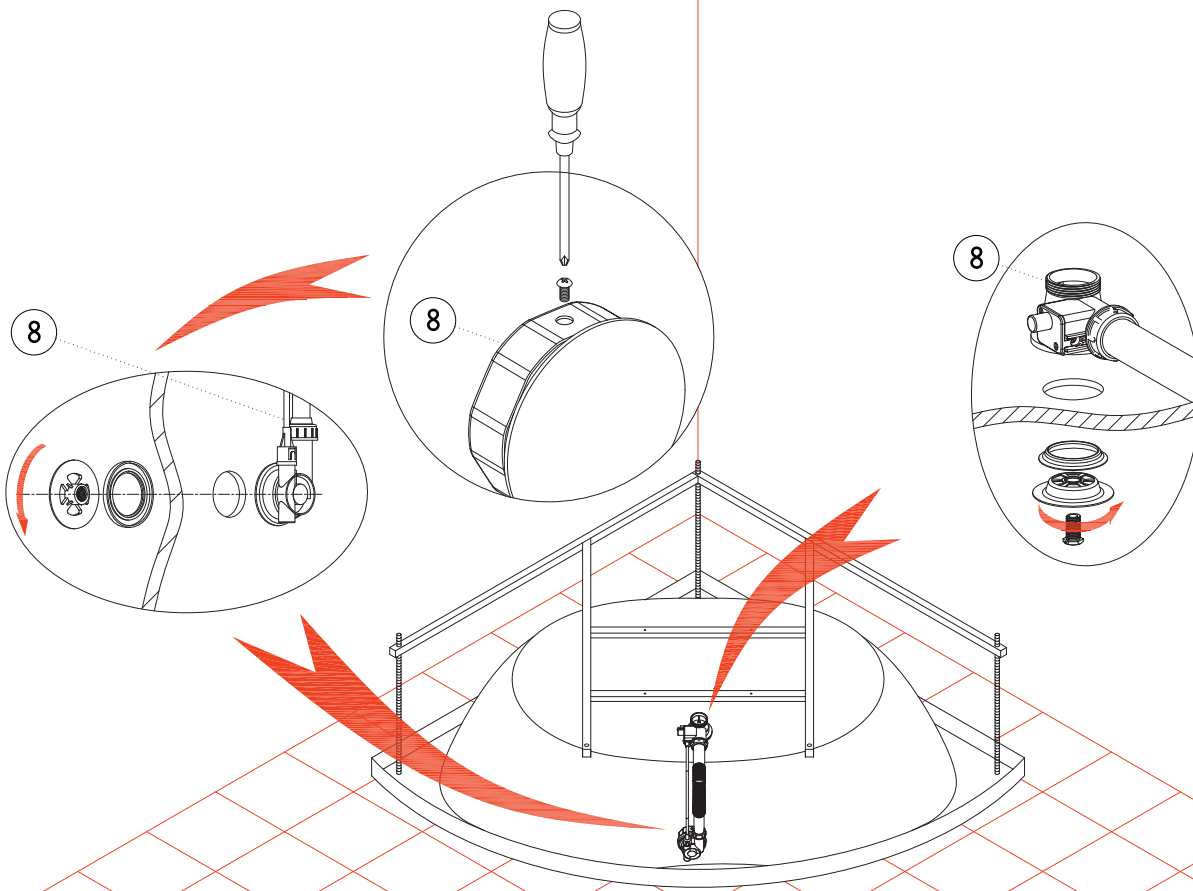
3



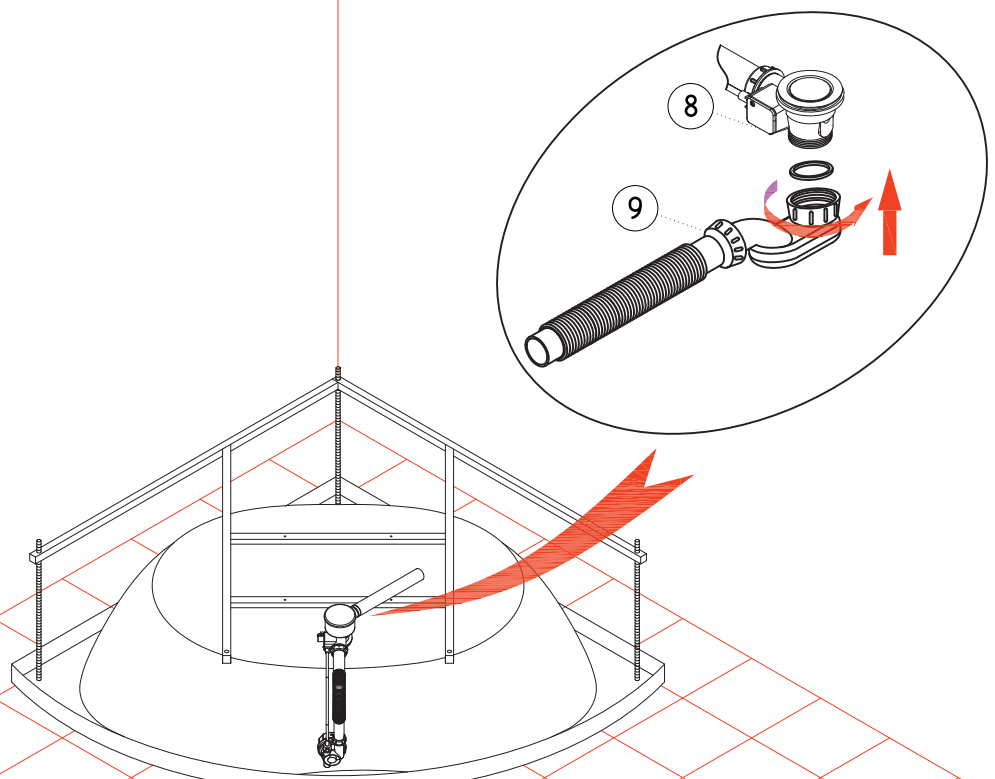
4

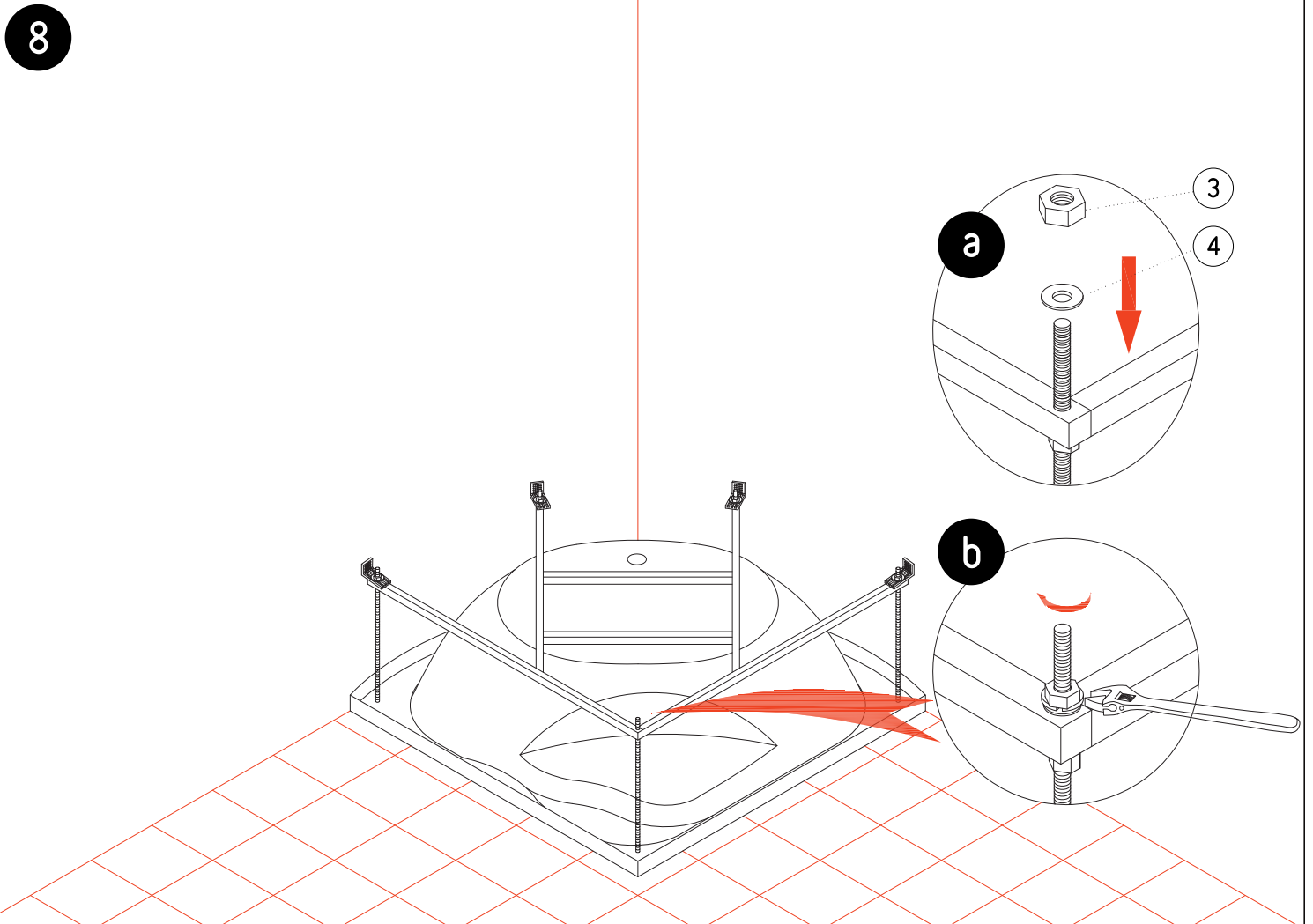
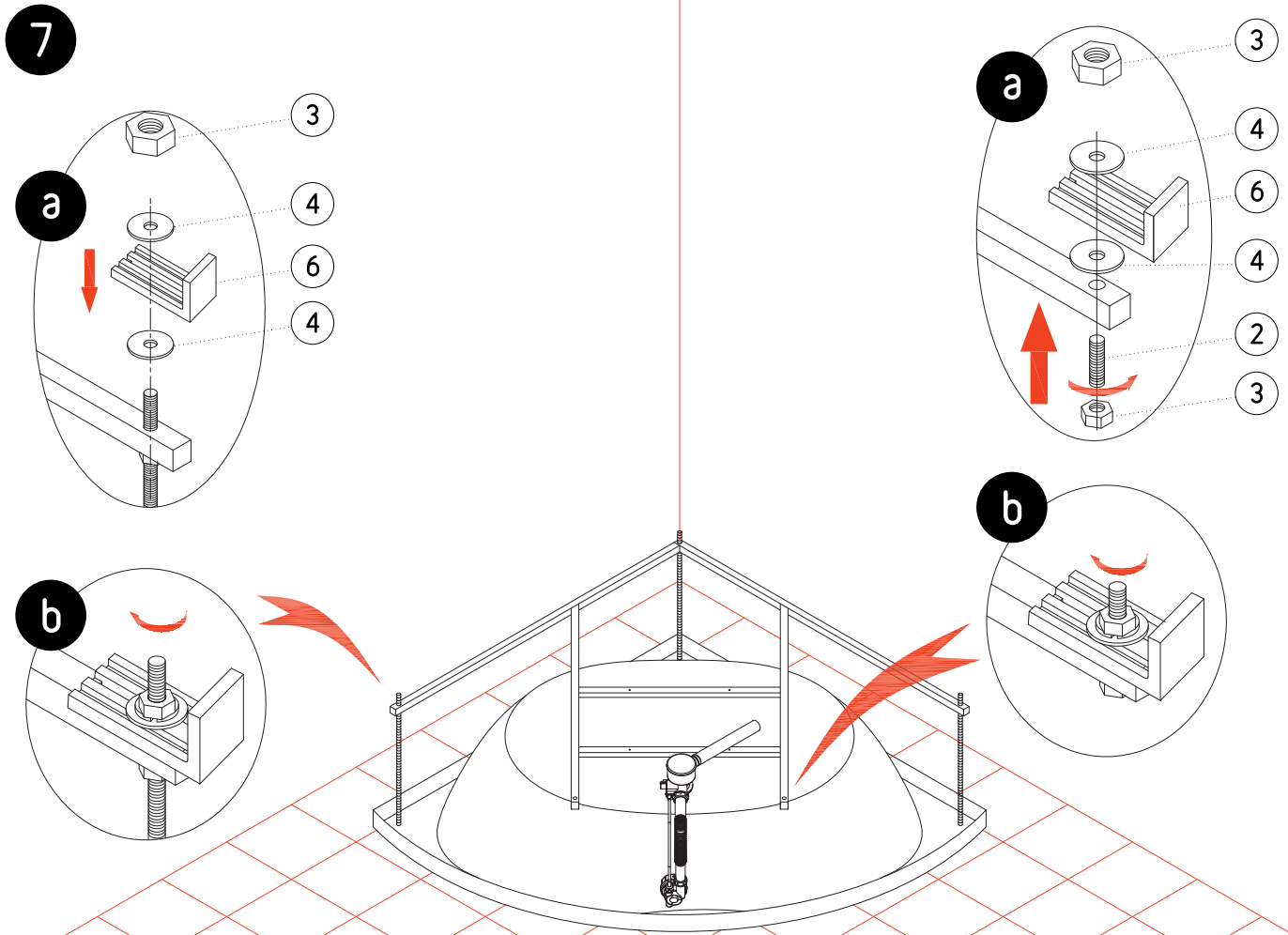


5

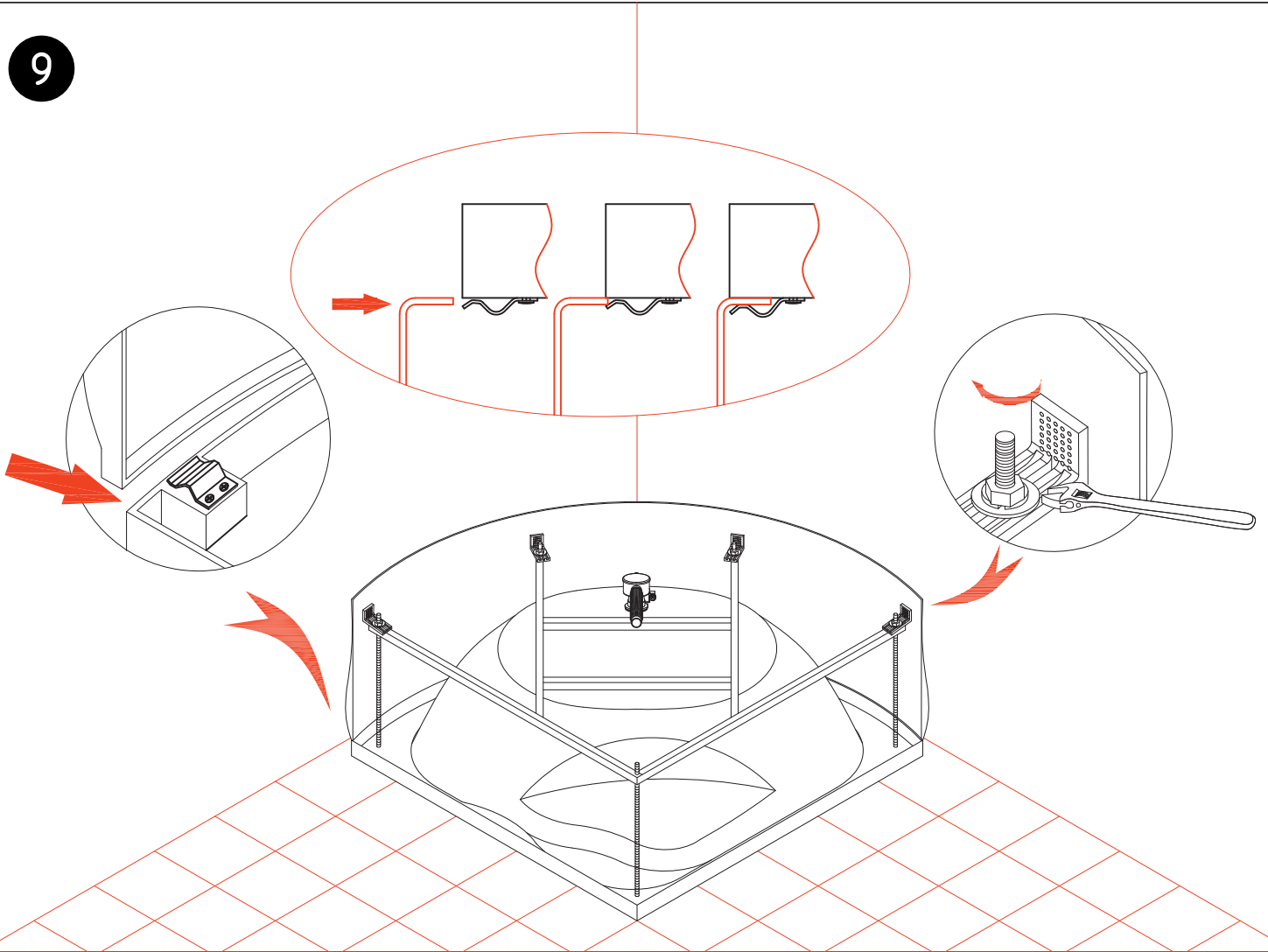


6

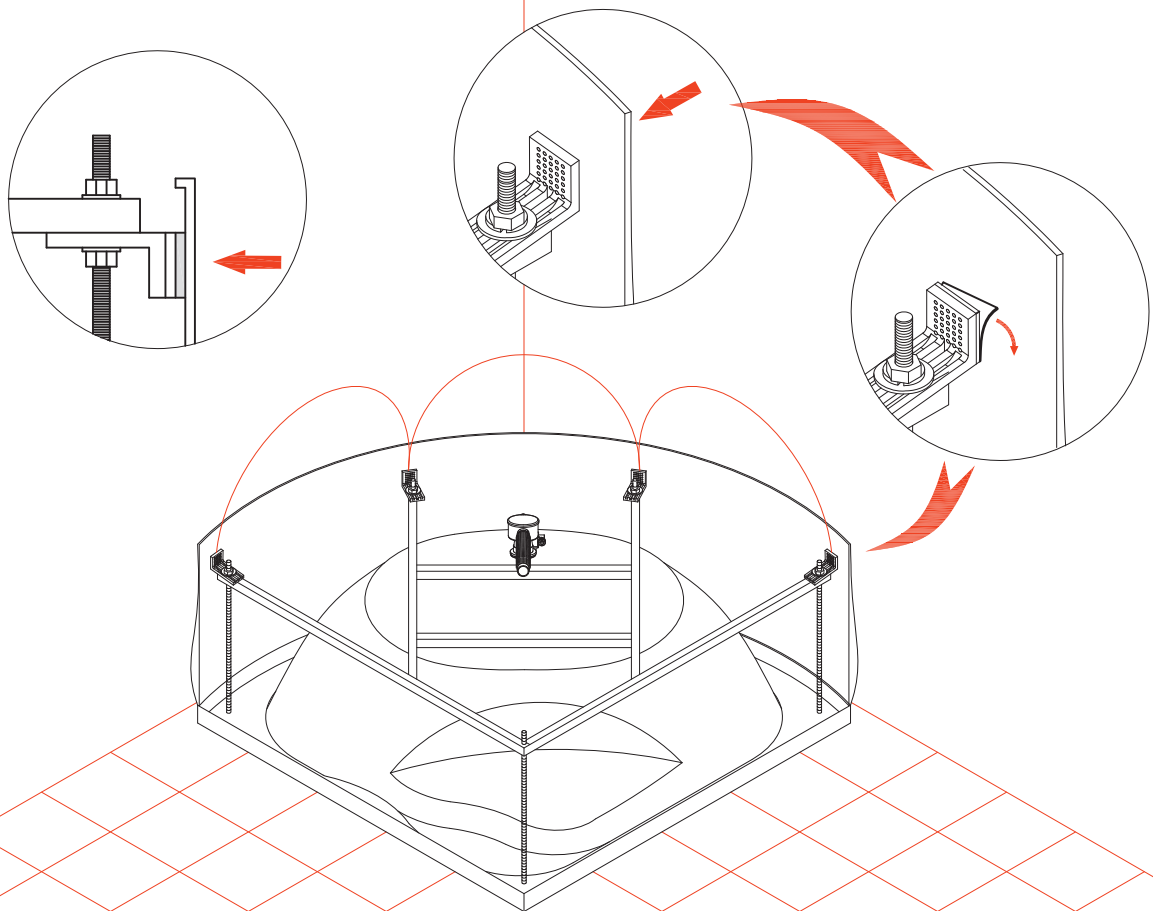




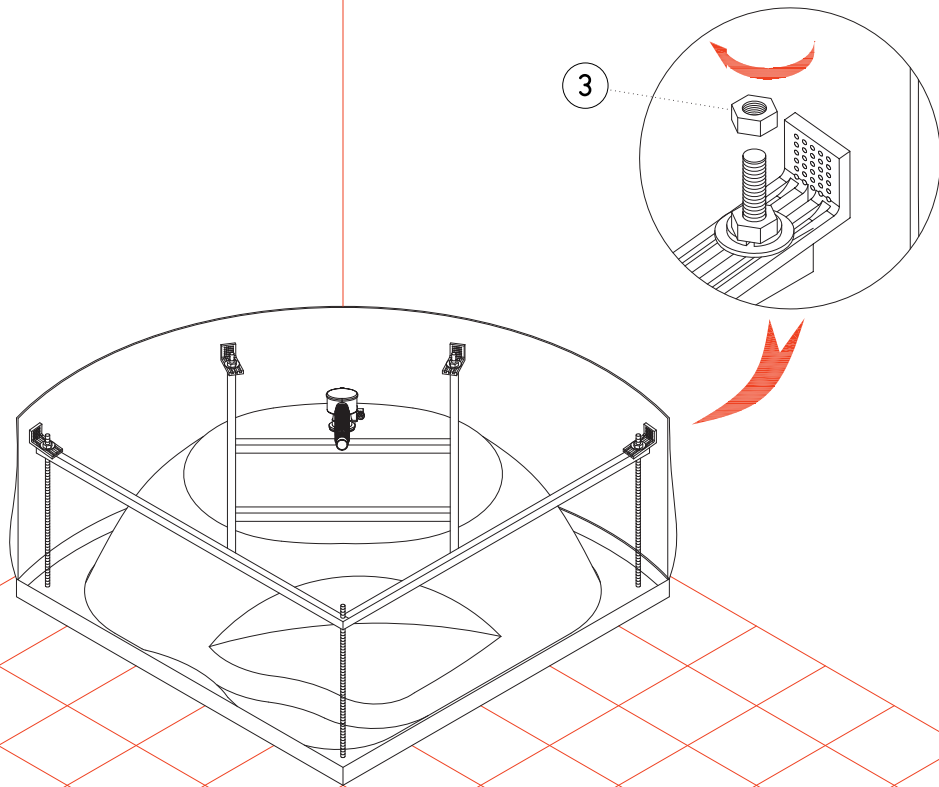
9



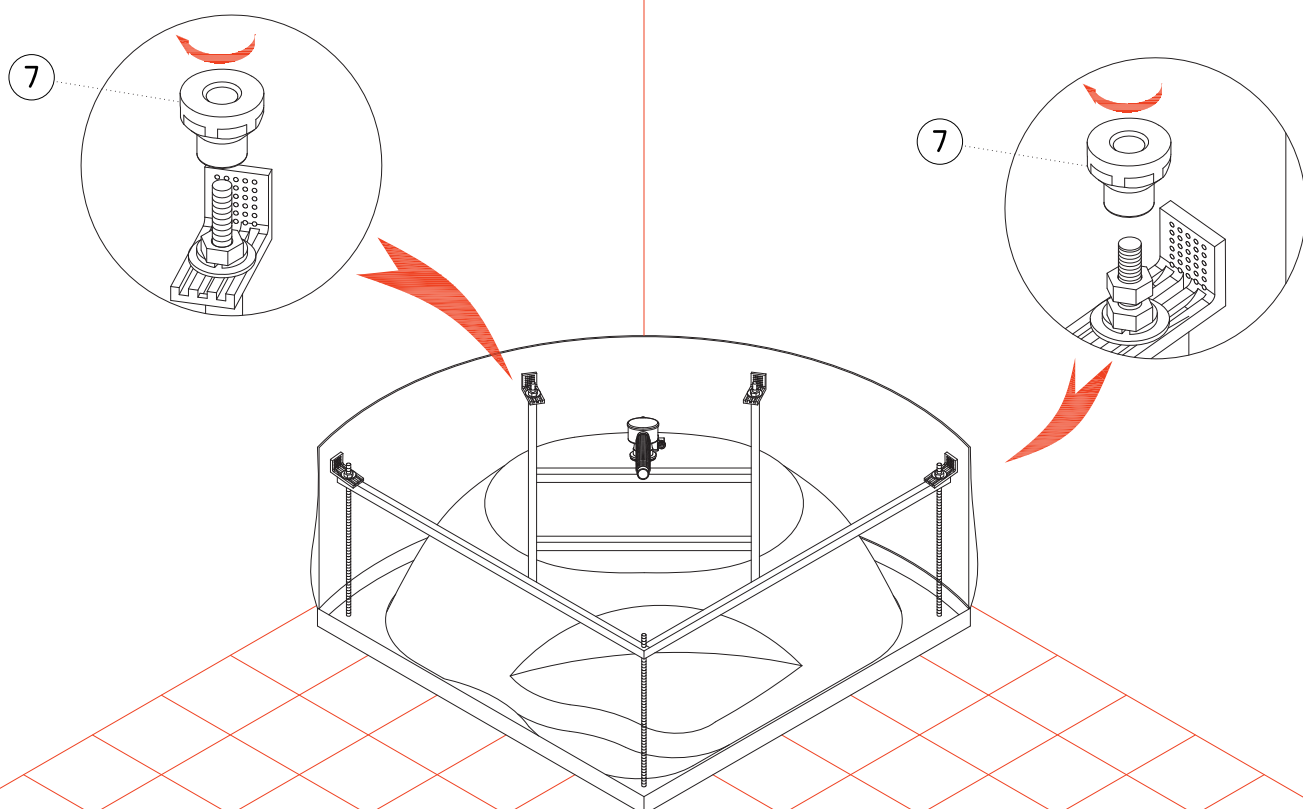
10



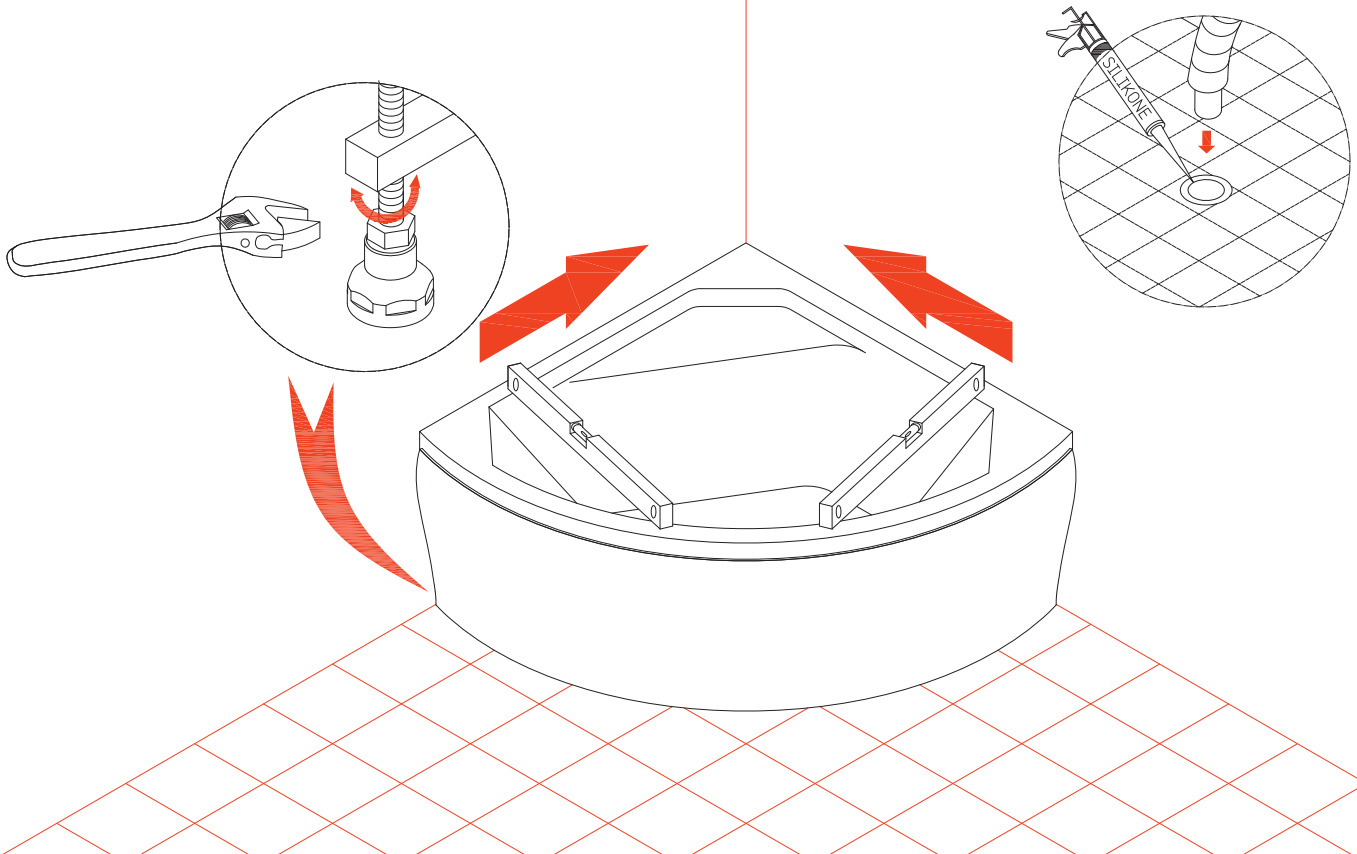
11



12



13



14

