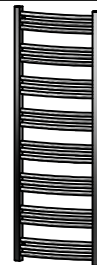


- S** Tekniska fakta
- N** Tekniske fakta
- DK** Tekniske data
- FI** Tekniset tiedot
- GB** Technical data
- RU** Технические характеристики

SVEDBERGS®

Bas 500x1420



Måttitning

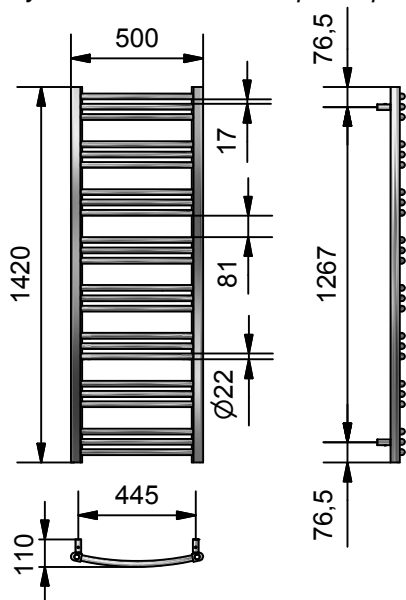
Måltegning

Målskitse

Mittapiirustus

Technical drawing

Рисунок с техническими размерами



Kortlingsmått

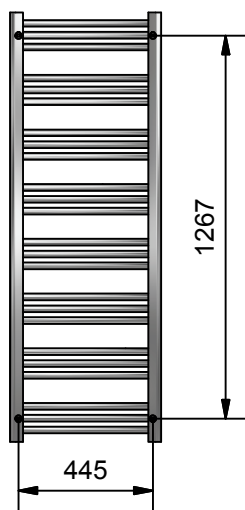
Monteringsmål

Mål for fastgørelse

Kiinnityskohtien mitat

Measurements for fixing points

Расстояние между крепежами



Elanslutning Elpatron Erica

Elektrisk tilkobling elpatron Erica

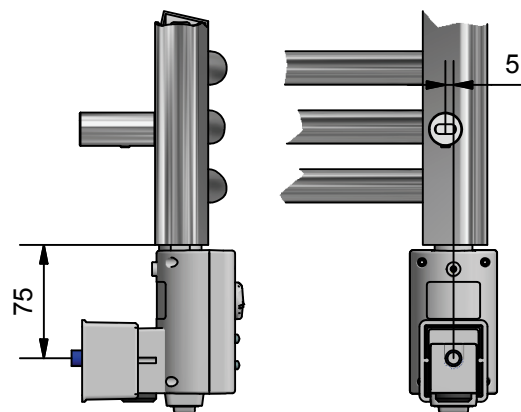
Eltiisluotus elpatron Erica

Sähköliitäntä sähkövastus Erica

Electrical connection electric element Erica

Электрическое соединение Электрический патрон Erica

Elektrisk tilkobling elpatron Erica



Effekt (W) lackerad

Lakkert utførelse (W)

Effekt (W) lakeret

Lakattu (W)

Effect (W) painted

Покрыто лаком (W)

Effekt (W) kromad

Krommet utførelse (W)

Effekt (W) i krom

Kromattu (W)

Effect (W) chrome

Покрыто хромом (W)

Vikt exkl. vatten

Vekt eksl. Vann

Vægt excl.vand

Paino tyhjänä

Weight excluding water

Вес без наполнения

Vattenmängd

Vannmengde

Vandmængde

Vesitilavuus

Water volume

Объем воды

ΔT 50			60/45/20			55/45/20			ΔT 50			60/45/20			55/45/20			11,35 kg / Kг	6,05 L / 1trs / Л
594	339	311	391	142	125														

S

OBS: Borra aldrig håll i väggen utan att först ha kontrollerat måtten på det aktuella exemplaret. Svedbergs fritar sig allt ansvar om förborring skett utan att ha följt monteringsanvisningen.

N

OBS: Kontroller alltid målene på det aktuelle eksemplaret før du borer hull i veggen. Svedbergs fritar seg alt ansvar om det er boret uten å ha fulgt monteringsinstruksjonen.

DK

OBS: Bore aldrig hul i væggen uden at have kontrolleret målen på det aktuelle eksemplar. Svedbergs fralægger sig al ansvar hvis forboring er gjort uden at have fulgt anvisningen.

FI

HUOM: Älä poraa seinää ennen kuin olet tarkastanut mitat omasta tuotteestasi. Svedbergs vapauttaa itsensä kaikesta vastuusta, jos esiporaus on tehty noudattamatta asennusohjetta.

GB

PLEASE NOTE! The measurements shown are approximate. The fitter must check the final positions of where holes are to be drilled with the product itself and not rely solely on these dimensions. Svedbergs cannot take responsibility for holes drilled in resulting incorrect positions

RU

ВНИМ: Не сверлите стену прежде, чем не убедилсь в том, что размеры соответствуют вашему изделию. Svedbergs не несет ответственности, если отверстия просверлены без соблюдения инструкции по установке.

SVEDBERGS®

2017-01-11

(1 / 1)