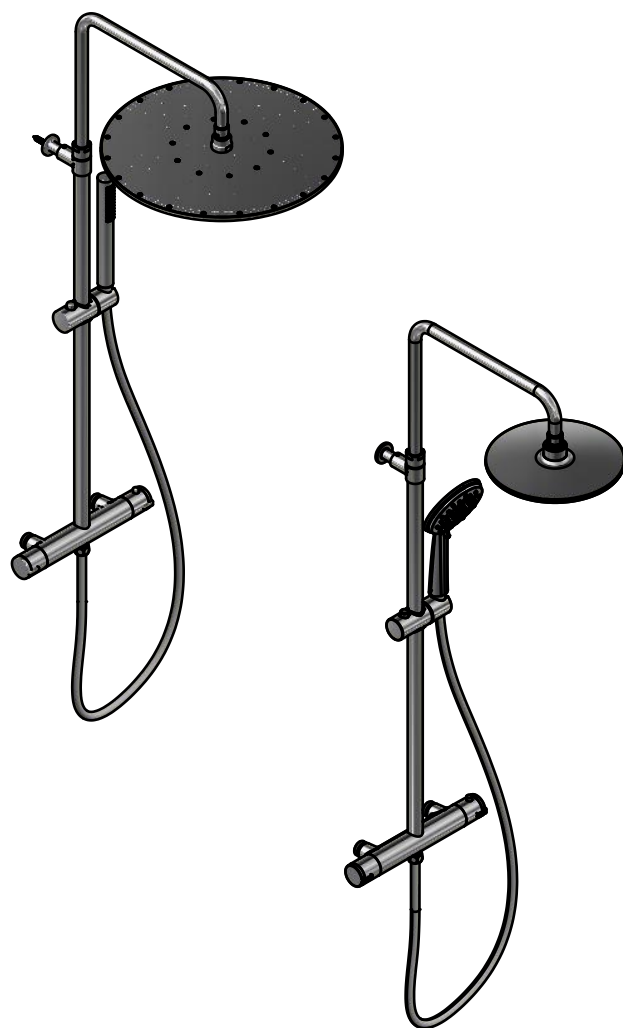


SVEDBERGS®

S N DK FI GB RU

Stuor, Yding

Sid / page 2	Erfodliga verktyg och förpackningens innehåll Nødvendige værktøj og pakkens indhold Nødvendigt værktøj og Pakkens indhold Tarvittavat työkalut ja pakkauksen sisältö Necessary tools and contents of package Необходимые инструменты и содержимое упаковки
Sid / page 3	Måttskiss / Målskisse / Målskitse / Mittapiirros / Measurement diagram / Эскиз в масштабе
Sid / page 4-14	Monteringsanvisning / Monteringsveiledning / Monteringsvejledning / Asennusohje / Assembly instruction / Инструкция по монтажу
Sid / page 15	Rengöring av spridare / Rengjøring av spreder / Rengøring af spreder / Suuttimien puhdistus / Cleaning of spray nozzle / Очистка форсунок



Denna produkt är anpassad till
Branschregler Säker Vatteninstallation.
Svedbergs garanterar produktens
funktion om branschreglerna och
monteringsanvisningen följs.

För garantivillkor se vår hemsida www.svedbergs.se

For garantibetingelser, besøk vår hjemmesiden www.svedbergs.no

For garantibetingelser, besøg vår hjemmeside www.svedbergs.dk

Katso takuehtomme kotisivuiltamme www.svedbergs.fi

For warranty conditions, please see our website www.svedbergs.com

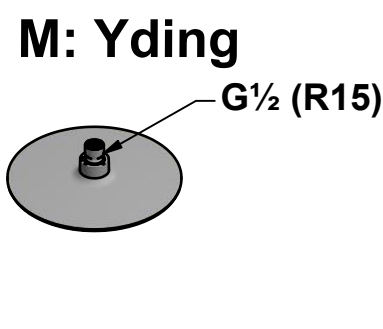
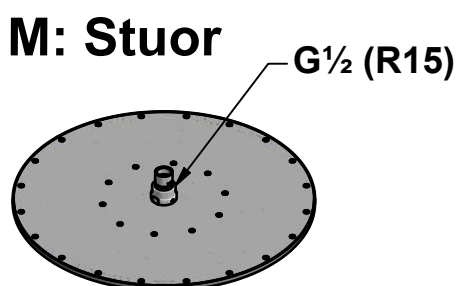
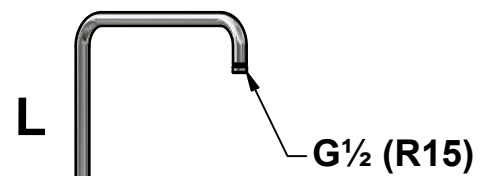
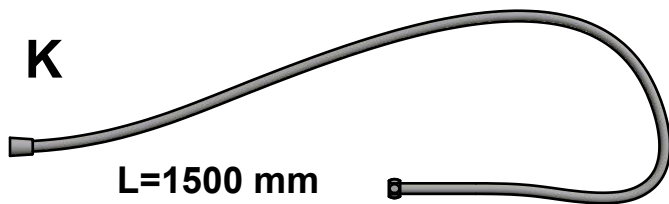
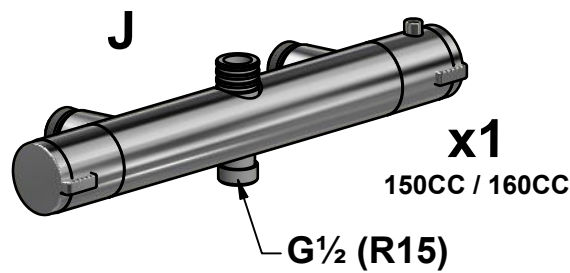
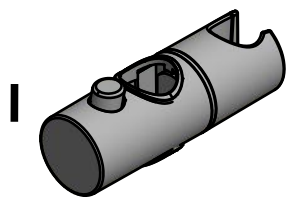
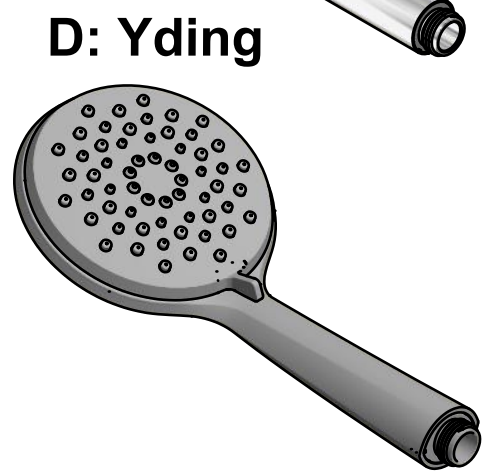
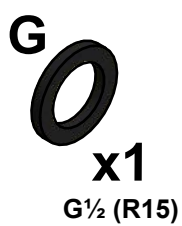
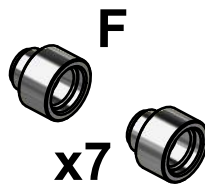
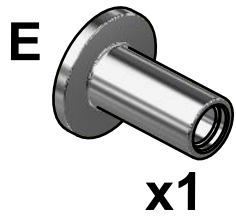
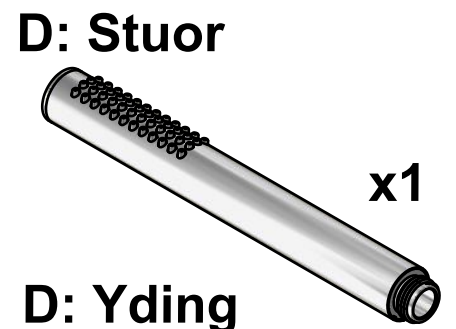
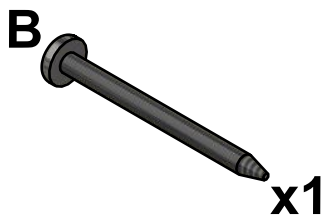
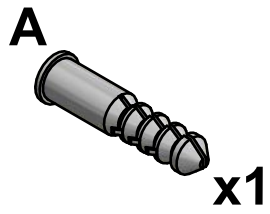
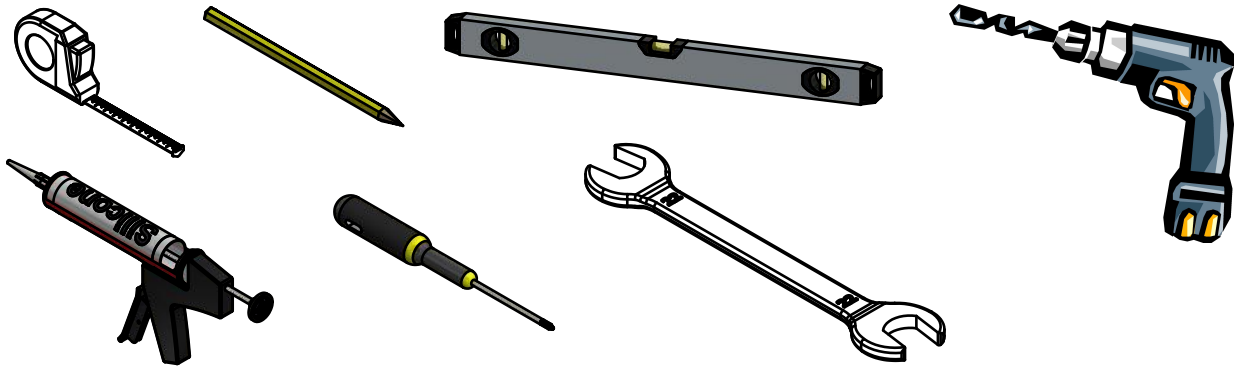
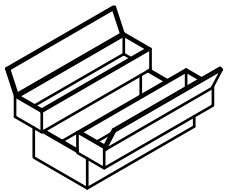
Смотрите наши условия гарантии на веб-сайте www.svedbergs.fi

SVEDBERGS®

Svedbergs i Dalstorp AB, Verkstadsvägen 1, 514 63 Dalstorp, SWEDEN

0321-53 30 00, kundtjanst@svedbergs.se, info@svedbergs.se

www.svedbergs.se, www.svedbergs.no, www.svedbergs.dk, www.svedbergs.fi, www.svedbergs.com



x1

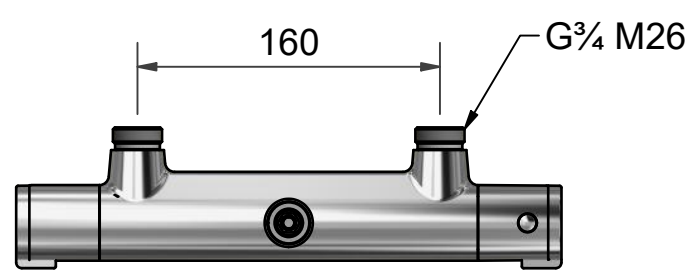
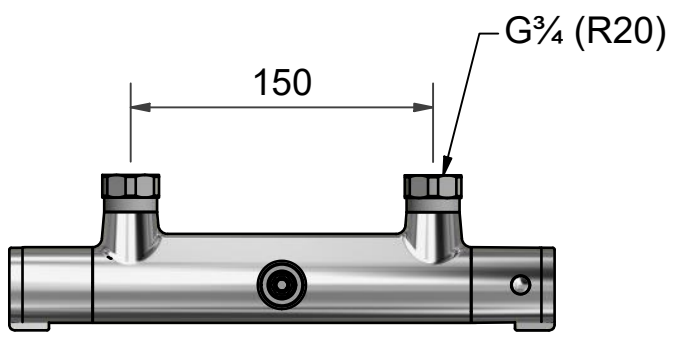
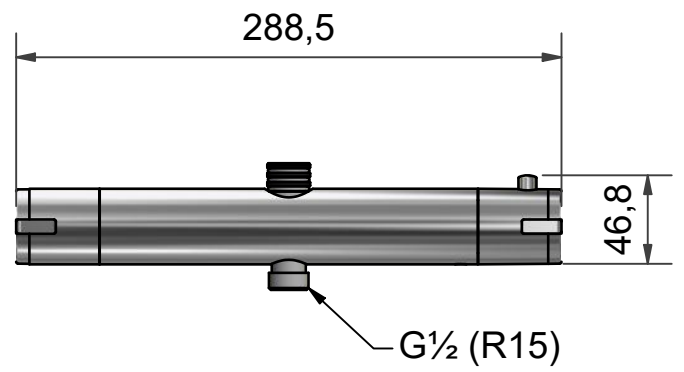
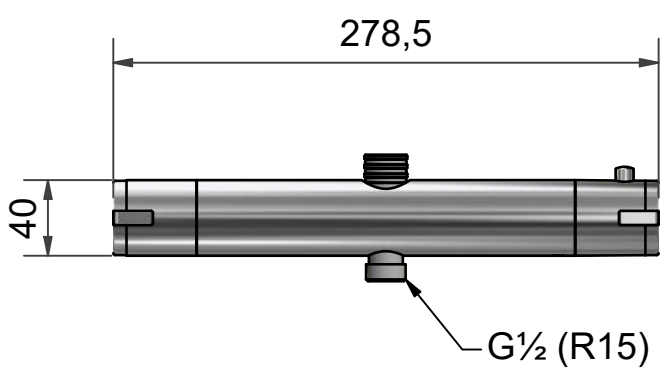
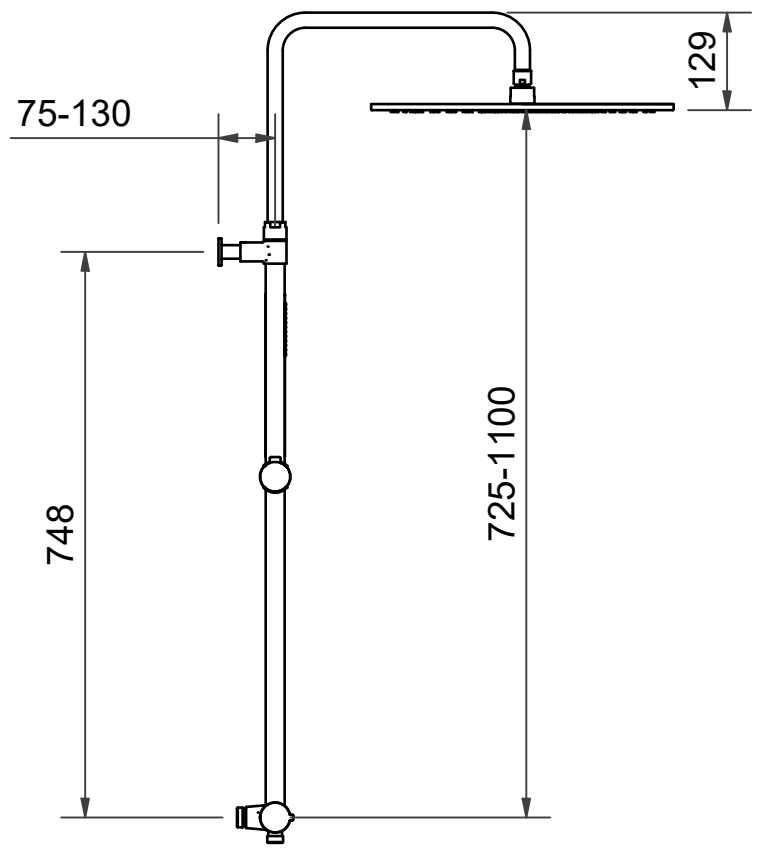
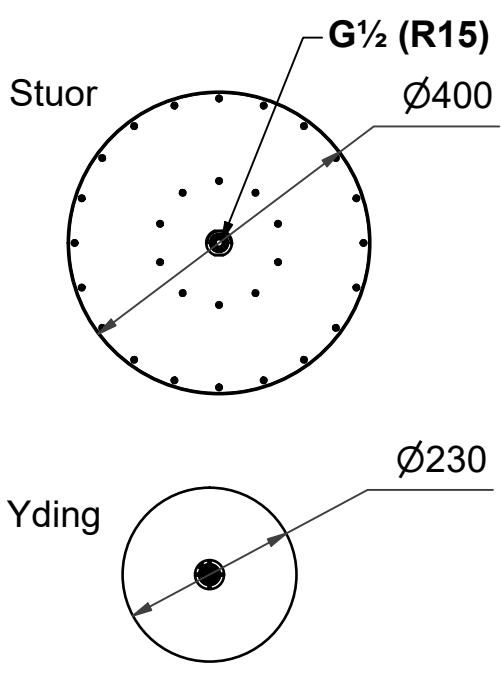
S Måttskiss
N Målskisse

DK Målskitse
FI Mittapiirros

GB Measurement diagram
RU Эскиз в масштабе

Tolerans / Tolerance: +/- 3 mm

Duschhuvud / Shower head



S **Arbetsstryck:** 0,5 - 10 bar
FI **Käyttöpaine:**
GB **Work pressure:**

S **Varmvattenanslutning:** max. 80°C
FI **Lämminvesiliitäntä:**
GB **Warm water connection:**

S Vid höga vattentryck i kombination med rörsystemets konstruktion kan tryckslag förekomma, då bör en tryckslagsdämpare monteras. Rekommenderat vattentryck är 3 bar.

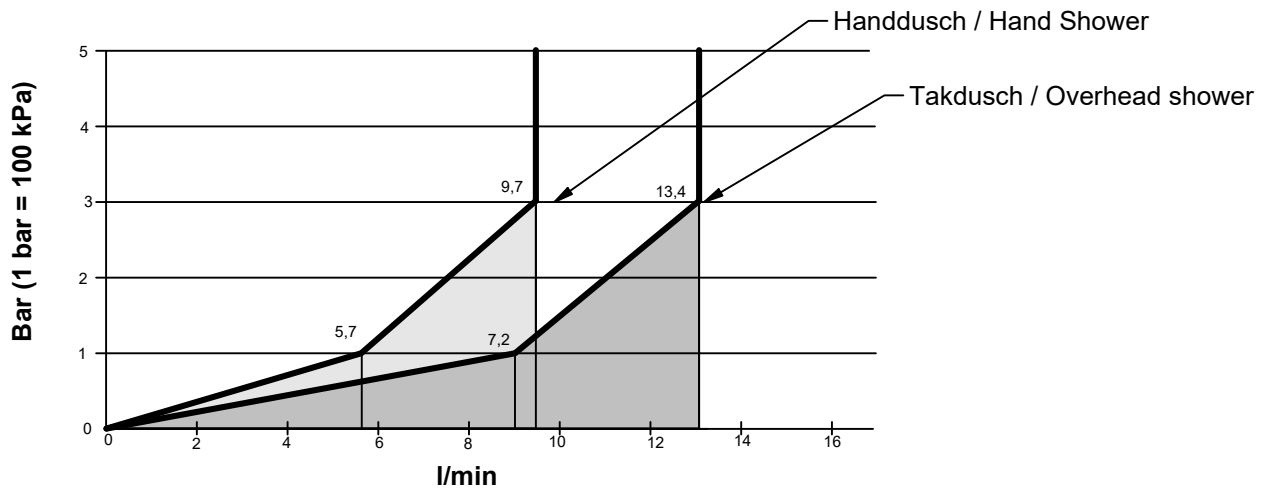
FI Korkea vedenpaine voi aiheuttaa joissakin putkistoissa paineiskuja. Tämä vältetään asentamalla paineen tasaaja. Suositeltu veden paine on 3 bar.

GB High water pressure in combination with the construction of the pipe work can cause a Water Hammer. A shock absorber (water hammer arrestor) is recommended to install to avoid this. Recommended water pressure is 3 bar.

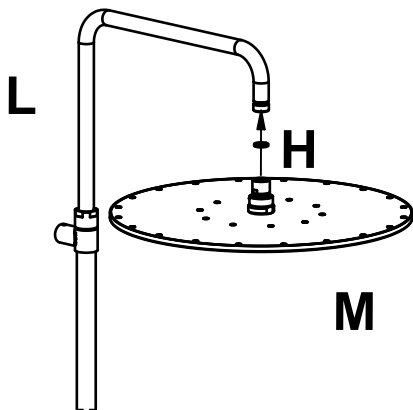
S Flödesschema

FI Virtauskaavio

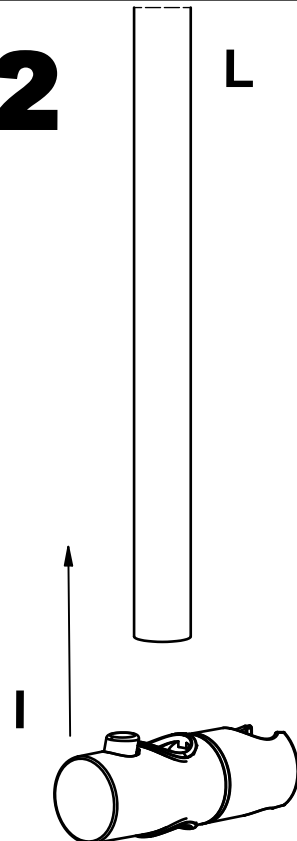
GB Flow rate schedule



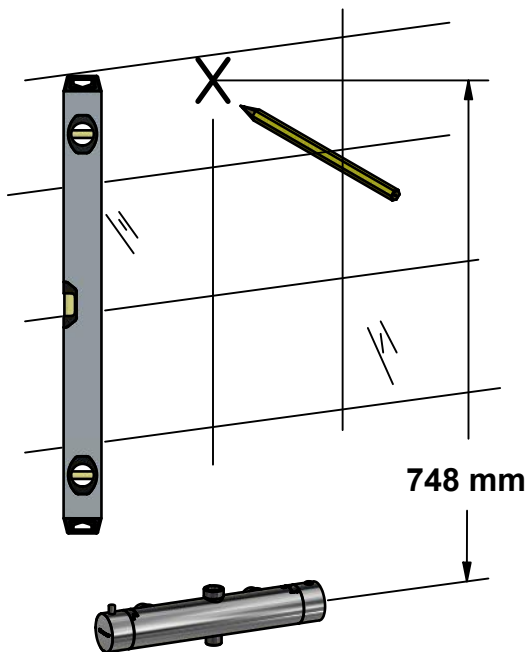
1



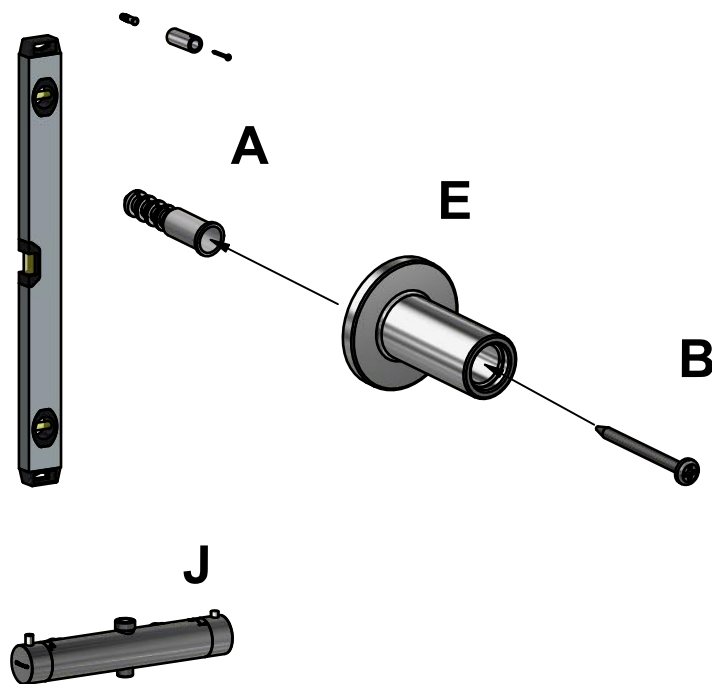
2



3



4



S

OBS: Alla infästning i våtzon 1 och 2 ska tätas mot väggens eller golvet's tätskikt. Material för tätning ska fästa mot underlaget och vara vattenbeständigt, mögelresistent och åldringsbeständigt. Beroende av väggmaterial, skall metoden för väggmontering anpassas (Ev. förborring, plugg etc.). Tala med Er återförsäljare. Denna produkt är anpassad till Branschregler Säker Vatteninstallation. Leverantören garanterar produktens funktion om branschreglerna och produktens monteringsanvisning följs.

N

OBS! Husk at når du penetrerer en fuktspærre bør det anvendes riktig tetningsmasse. Fremgangsmåten for montering på vegg/gulv (boring av hull, bruk av festepluggar etc.), må tilpasses vegg- eller gulvmaterialet. Kontakt din forhandler for nærmere opplysninger.

DK

OBS: Husk på, at når men gennembyder en fugtspærre, skal nødvendig tætningmasse anvendes. Afhængig af væg/gulvmaterialet skal metoden til væg/gulvmontering tilpasses denne (evt. forboring, rawplugs el. lign.). Hvis du er i tvivl, så henvend dig til din forhandler.

FI

HUOM: Jos etulevyn pinnan kosteussuojaus rikotaan, on kohta tiivistettävä tarvittavalla massalla. Kiinnitykseen käytettävät kiinnikkeet ja menetelmät vaihtelevat seinä - /lattiamateriaalista riippuen (poraus, tulpat ym.). Lisätietoja saatte jälleenmyyjältänne.

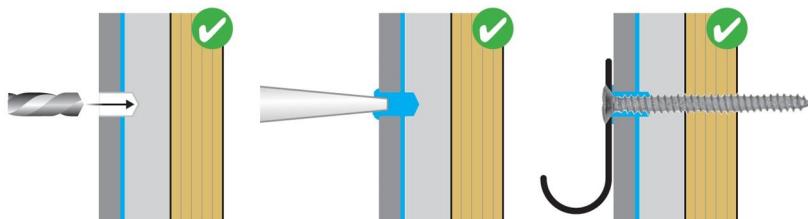
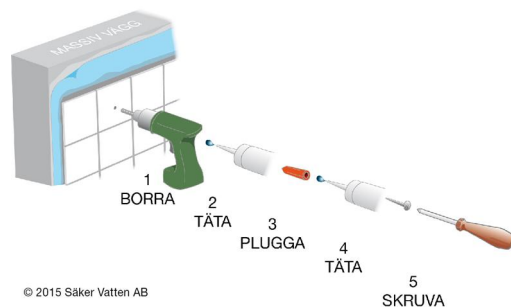
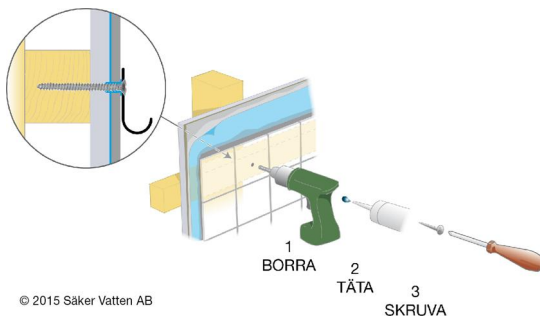
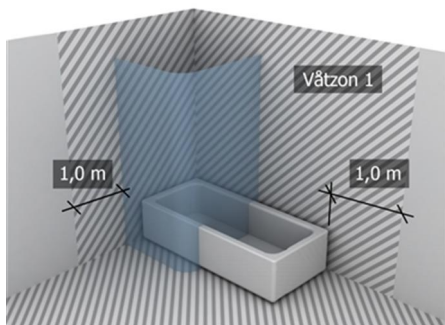
GB

Please note: When drilling into the wall/floor, please insure that you do not damage the damp proof course. The method of wall mounting must be suited to the material of the wall (preboring, plugs etc.).

RU

ВНИМ: Если водяная изоляция панели повреждена, ее следует восстановить покрыв нужной массой. В зависимости от того, из какого материала изготовлена несущая стена / пол, при монтаже применяются различные способы (сверление, дюбеля). Дополнительные сведения Вы можете получить у продавца.

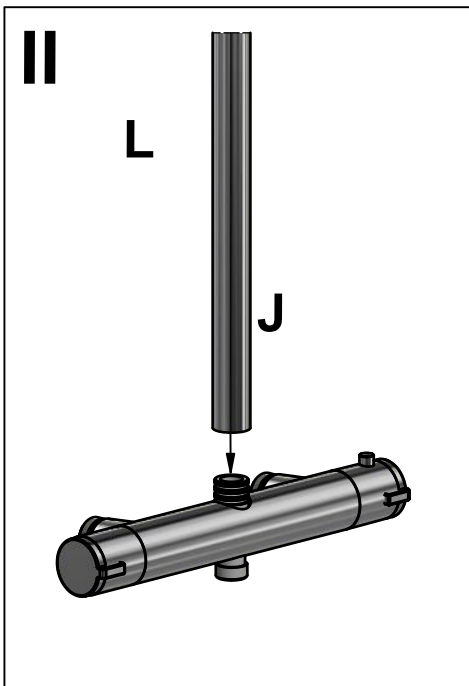
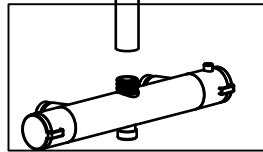
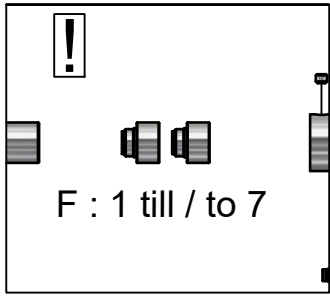
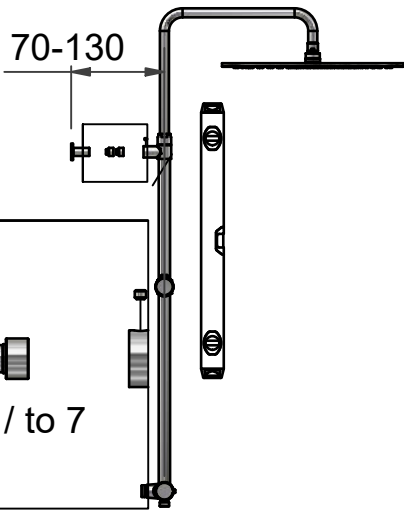
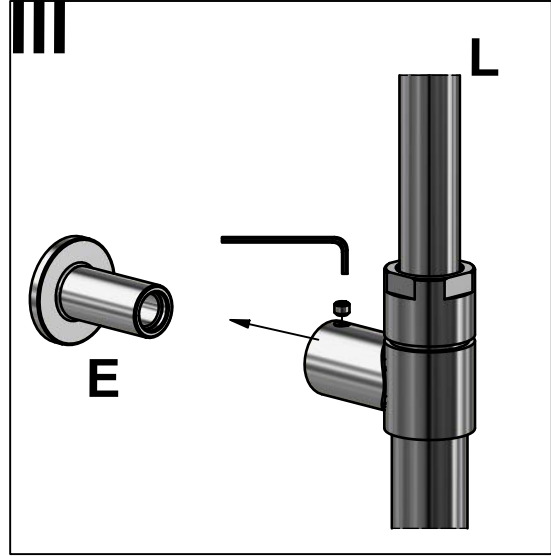
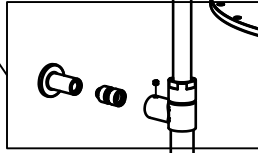
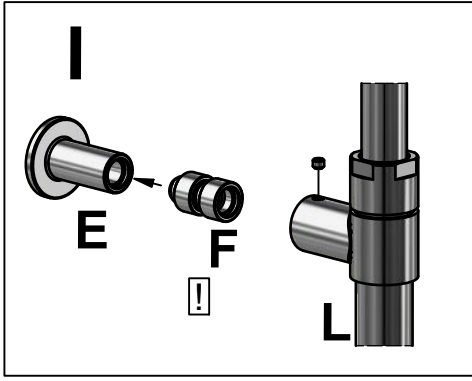
Skruvinfästningar i våtzon 1 ska göras i betong eller annan massiv konstruktion, träreglar, träkortlingar eller i konstruktion som är provad och godkänd för infästning, t.ex. skivkonstruktion. Se exempel på godkända konstruktioner på säkervatten.se.



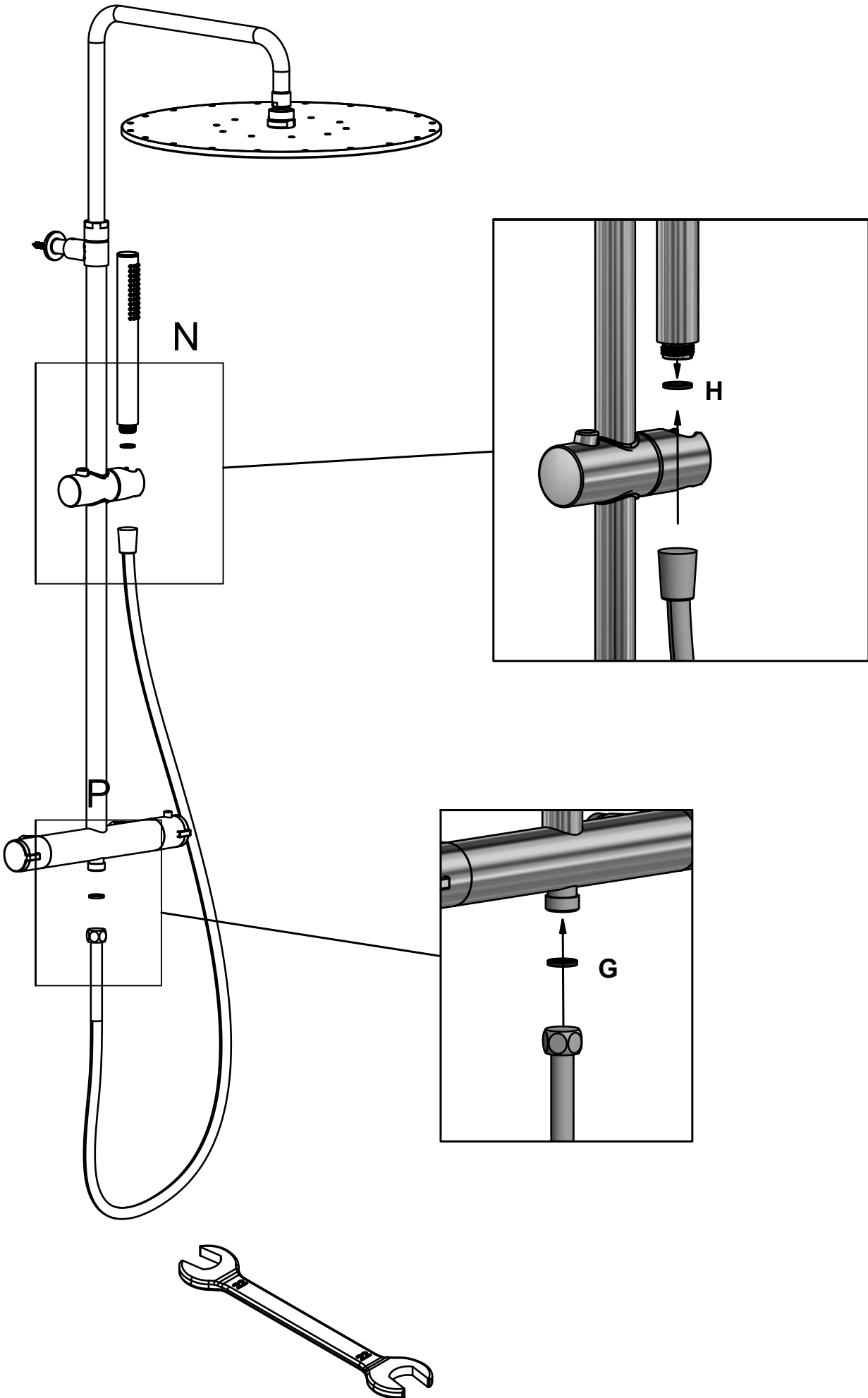
Provad och godkänd skivkonstruktion

- Borra endast genom ytskikt och tätskikt.
- Fyll hålet med åldersbeständig tätningmasse.
- Skruven ska borra sig själv genom plywoodskivan.

5



6

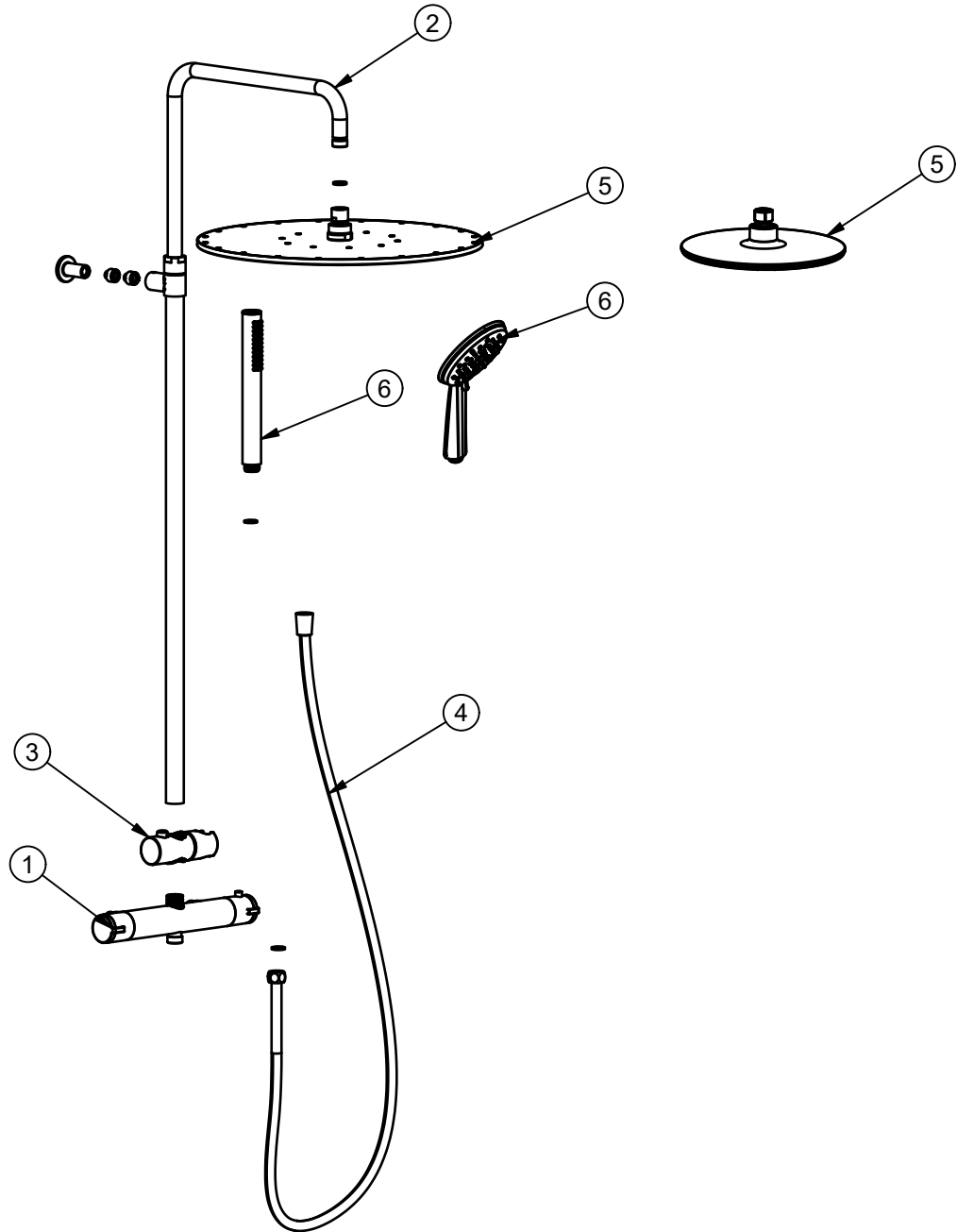


SVEDBERGS®

S

GB

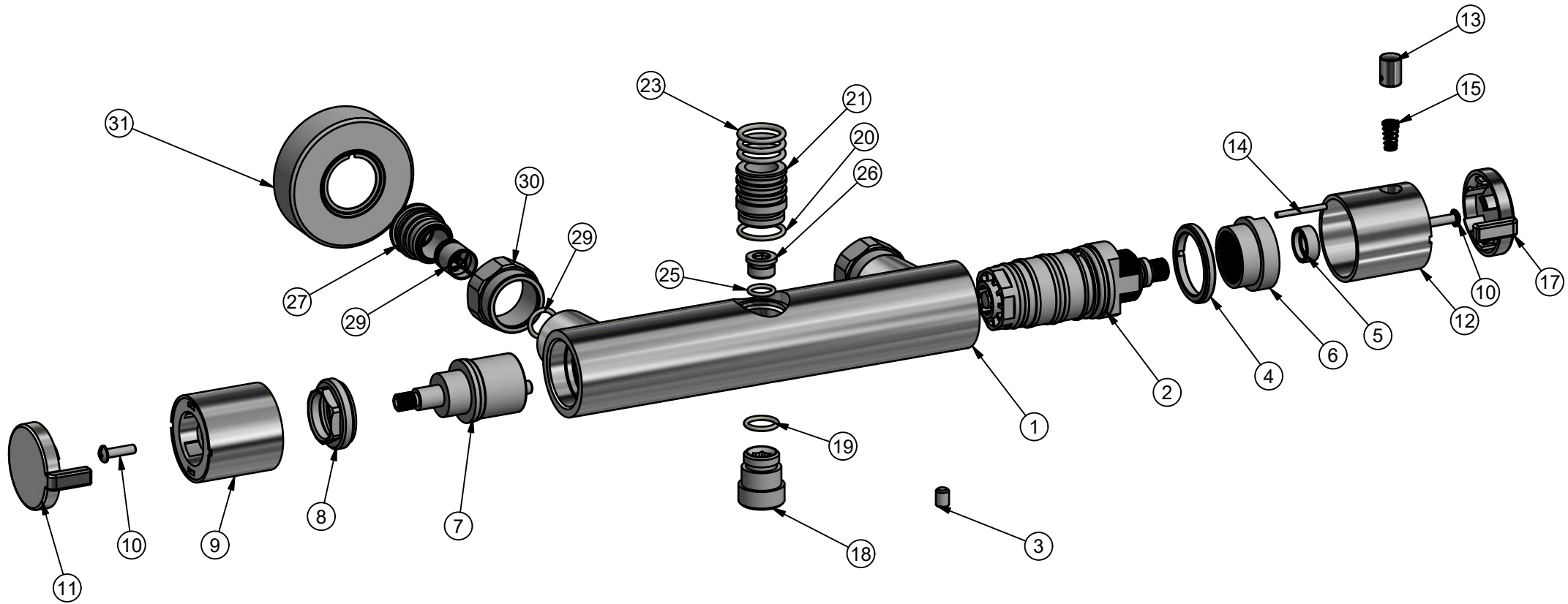
150CC: 96852, 96853, 96850, 96851
160CC: 96862, 96863, 96860, 96861



Pos.	Antal	Titel	Art.No Krom/Chrome	Art.No Svart/Black
1	1	Duschblandare 150/160cc / Shower mixer 150/160cc		
2	1	Duschstång /Shower pipe		
3	1	Handtagshållare / Glider shower handle		
4	1	Duschslang G½ L:150 / Shower hose G½ L:150		
5	1	Duschtallrik Stuur Ø400 / Shower plate Stuur Ø400		
5	1	Duschtallrik Yding Ø230 / Shower plate Yding Ø230		
6	1	Duschhandtag / Shower handle Stuur		
6	1	Duschhandtag / Shower handle Yding		

SVEDBERGS®

150CC: 96852, 96853, 96850, 96851

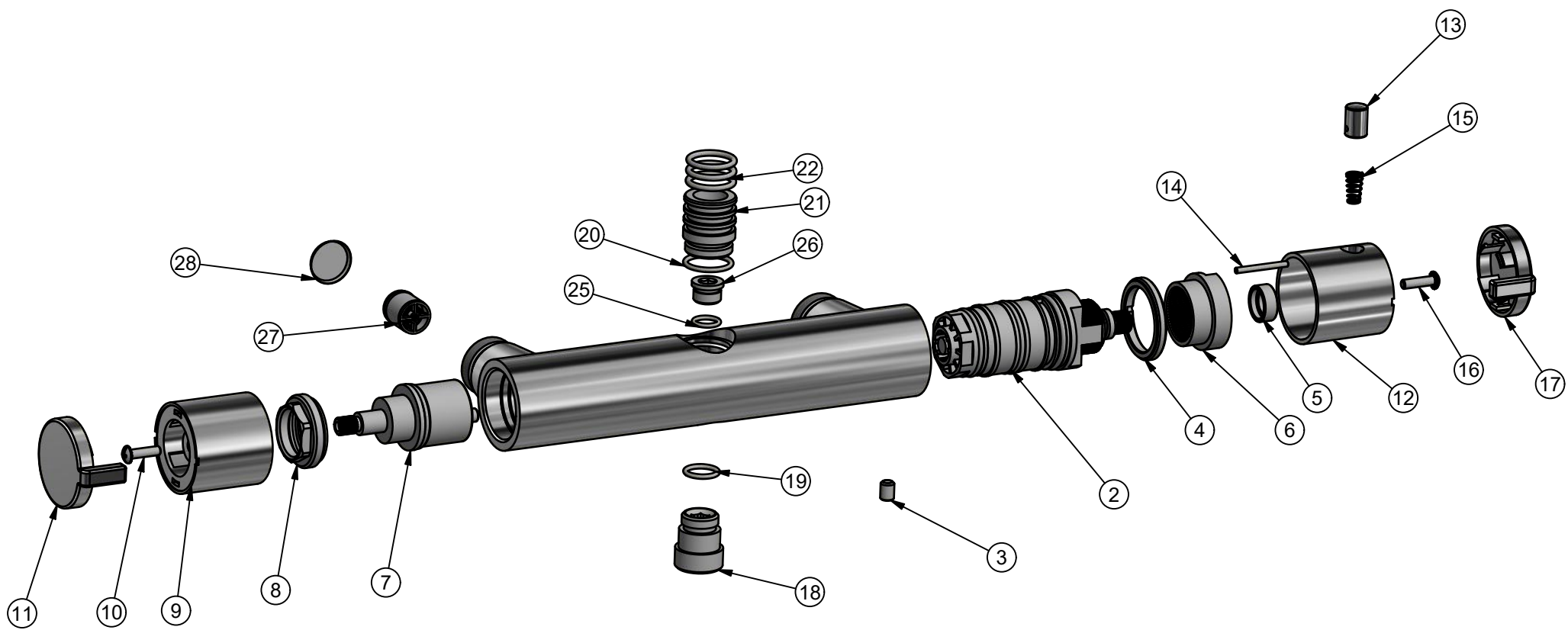


150CC: 96852, 96853, 96850, 96851

Pos.	Antal	Titel	Art.No. Chrome	Art.No.Black
1	1	Blandarhus / Mixer body		
2	1	Termostat / Thermostat		
3	1	Låsskruv / Locking Screw		
4	1	Distansring / Spacer ring		
5	1	Bussning /bussing		
6	1	Temperaturspär / Temperature stop		
7	1	Omkastare / Diverter		
8	1	Fästmutter tätningssats / Cartridge fixing nut		
9	1	Flödeshandtag / Flow regulation handle		
10	2	Skruv M4x15 / Crosshead screw M4 x15		
11	1	Lock / Cover		
12	1	Temperaturhandtag / Temperature Handle		
13	1	Täckhylsa / Cover		
14	1	Låsning temperaturspär / Locking for temperature stop		
15	1	Temperaturspärrfjäder / Temperature lock spring		
17	1	Täckhatt / Cover		
18	1	Duschslanginfästning / Shower hose Connection		
19	1	O-ring		
20	1	O-ring		
21	1	Duschstånginfästning / Shower pipe connection		
23	1	O-ring		
25	1	O-ring		
26	1	Nippel / Nipple		
29	1	Backventil Ø14 / Non return valve Ø14		
30	2	Anslutningsmutter G¾" (R20) / Connection nut G¾" (R20)		
31	1	Rosett		
27	1	Säte för backventil / Seat for non return valve		

SVEDBERGS®

160CC: 96862, 96863, 96860, 96861



160CC: 96862, 96863, 96860, 96861

Pos.	Antal	Titel	Art.NO Chrome	Art.No Black
1	1	Blandarhus / Mixer body		
2	1	Termostat / Thermostat		
3	1	Låsskruv / Locking Screw		
4	1	Distansring / Spacer ring		
5	1	Bussning /bussing		
6	1	Temperaturspärr / Temperature stop		
7	1	Omkastare / Diverter		
8	1	Fästmutter tätningssats / Cartridge fixing nut		
9	1	Flödeshandtag / Flow regulation handle		
10	2	Skruv M4x15 / Crosshead screw M4 x15		
11	1	Lock / Cover		
12	1	Temperaturhandtag / Temperature Handle		
13	1	Täckhylsa / Cover		
14	1	Låsning temperaturspärr / Locking for temperature stop		
15	1	Temperaturspärrfjäder / Temperature lock spring		
17	1	Täckhatt / Cover		
18	1	Duschslanginfästning / Shower hose Connection		
19	1	O-ring		
20	1	O-ring		
21	1	Duschstånginfästning / Shower pipe connection		
22	1	O-ring		
23	1	O-ring		
25	1	O-ring		
26	1	Nippel / Nipple		
27	2	Backventil / Non return valve		
28	2	Nätfilter / filtre		

S Felsökning

N Feilsøking

DK Fejlsøgning

FI Vian etsintä

GB Troubleshooting

RU Поиск неисправности

Symptom / Symtoner / Vika / Sympton / Неисправность	Orsak / Årsak / Årsag / Syy / Reason / Причина	Åtgärd / Tiltak / Forholdsregel / Toimenpide / Remedy / Мероприятие
<ul style="list-style-type: none">- Dåligt flöde- Läckage ur pip när blandaren är stängd- Temperatursvängningar alt. det går inte att ändra temp.	<ul style="list-style-type: none">- Smuts i silfilter (1)- Defekt omkastare (16)- Defekt omkastare (16)- Defekt termostat (20)	<ul style="list-style-type: none">- Rengör silfilter (1)- Byt omkastare (16)- Byt omkastare (16)- Byt termostat (20)
<ul style="list-style-type: none">- Gir lite vann- Läckasje når blandaren er stengt- Temperatursvingninger alt. det går ikke å forandre temp.	<ul style="list-style-type: none">- Skitt i filteret (1)- Defekt sjalter (16)- Defekt sjalter (16)- Defekt termostat (20)	<ul style="list-style-type: none">- Rengjør filteret (1)- Bytt sjalter (16)- Bytt sjalter (16)- Bytt termostat (20)
<ul style="list-style-type: none">- Nedsat vandhastighed- Lækage fra tud når armaturet er lukket- Temperatursvingninger alt. det går ikke at ændre temp.	<ul style="list-style-type: none">- Snavs i filterne (1)- Defekt omskifter (16)- Defekt omskifter (16)- Defekt termostat (20)	<ul style="list-style-type: none">- Rengør filter (1)- Skifte omskifter (16)- Skifte omskifter (16)- Skifte termostat (20)
<ul style="list-style-type: none">- Hanan virtaama vähentynyt- Vuoto juoksuputkesta hanan ollessa suljettu- Lämpötilanvaihteluita tai lämpötila ei säädettävissä	<ul style="list-style-type: none">- Epäpuhtauksia sihdissä (1)- Vika vaihtimessa (16)- Vika vaihtimessa (16)- Vika termostaatissa (20)	<ul style="list-style-type: none">- Puhdista sihti (1)- Vaihda vaihdin (16)- Vaihda vaihdin (16)- Vaihda termostaatti (20)
<ul style="list-style-type: none">- Poor flow rate- Leakage from spout when the mixer is closed- Temperature fluctuations or the temperature can't be change	<ul style="list-style-type: none">- Dirt/debris in filters (1)- Defect diverter (16)- Defect diverter (16)- Defect thermostat (20)	<ul style="list-style-type: none">- Clean filters (1)- Change diverter (16)- Change diverter (16)- Change thermostat (20)
<ul style="list-style-type: none">- Слабый напор воды- Утечка из носика при закрытом кране- Колебания температуры или температура не регулируется	<ul style="list-style-type: none">- Загрязнен фильтр (1)- Неисправный переключатель (16)- Неисправный переключатель (16)- Неисправный термостат (20)	<ul style="list-style-type: none">- Почистите фильтр (1)- Замените переключатель (16)- Замените переключатель (16)- Замените термостат (20)

S Skötselanvisning

Använd...

Efter varje användning torka av produkten med en mjuk trasa, på detta sättet undviker ni att kalkfläckar/avlagringar uppkommer.

För att ta bort smuts eller kalkfläckar/avlagringar, rengör produkten med lite tvål och en fuktig trasa, skölj därefter och torka rent med en torr trasa.

Använd inte...

Kromade, färgade, guld- eller metallytor kan lätt bli skadade!

Använd därför inte nedanstående medel, de är aggressiva mot ytan och gör ytan matt och repig:

- Svampar med grov yta eller stålull
- Rengöringsmedel med slipmedel
- Rengöringsmedel som innehåller lösningsmedel eller syra
- Kalkborttagare
- Hushållsättika
- Rengöringsmedel med ättiksyra

N Vedlikeholdsråd

Bruk...

Efter hvert bruk, tørk av produktet med en myk klut, på denne måten undviker man kalkflekker/avleiringer.

Før å få bort smuss eller kalk/avleiringer, rengjøres produktet med litt såpe og en fuktig klut, skylles, og tørkes med ren, tørr klut.

Bruk ikke...

Forkrommet, farget, gull eller metall overflater kan lett bli skadet!

Bruk derfor ikke midlene beskrevet under, de er aggressive mot overflaten, og gjør den matt med riper:

- Svamp med grov overflate eller stålull
- Rengjøringsmiddel med slipeeffekt
- Rengjøringsmiddel som inneholder løsningsmiddel eller syre
- Kalkfjerner
- Husholdseddik
- Rengjøringsmiddel med eddiksyre

DK Brugsanvisning

Brug...

Efter hver anvendelse tørres produktet af med en blød klud; på denne måde undgår du, at der opstår kalkpletter/aflejringer.

Før at fjerne snavs eller kalkpletter/aflejringer kan du rengøre produktet med lidt sæbe og en fugtig klud. Skyl derefter af og tør efter med en tør klud.

Brug ikke...

Forkromede, farvede, guld- eller metalbelagte overflader kan let blive beskadigede!

Brug derfor ingen af de nedenstående midler, eftersom de er aggressive mod overfladen og gør den mat og ridset:

- Svampe med grov struktur eller ståluld
- Rengøringsmidler med slibemidler
- Rengøringsmidler der indeholder opløsningsmidler eller syre
- Kalkfjerningsmidler
- Husholdningseddike
- Rengøringsmidler med eddikesyre

FI Hoito-ohjeet

Puhdistus

Kalkkitahrojen välttämiseksi, kuivaa tuote pehmeällä liinalla jokaisen käytön jälkeen.

Puhdista lika ja kalkkitahrat kostealla liinalla ja pienellä määrällä saippuaa. Lopuksi huuhtele ja kuivaa puhtaalla ja kuivalla liinalla.

Älä käytä

Kromatut, metalliset ja maalatut pinnat naarmuuntuvat helposti, emmekä siksi suosittelle käytettäväksi vahvoja puhdistusaineita, jotka voivat tehdä pinnasta matan ja naarmuisen.

Tällaisia ovat:

- Teräsvilla ja pesusienet, joissa on karhea pinta
- Puhdistusaineet, jotka sisältävät hankaavia tai hiovia aineita
- Puhdistusaineet, jotka sisältävät liuotinaaineita tai happoa
- Kalkinpoistajat
- Talousetikka
- Puhdistusaineet, joissa on etikkahappoa

GB User instruction

Please use...

After every use, the product should be wiped off with a soft cloth. In this way, you will avoid that lime scale and other deposits may arise.

In order to remove dirt or lime scale/deposits, clean the product with a little soap and a damp cloth. Then rinse clean and wipe with a dry cloth.

Do not use...

Chromed, colored, gold or metal surfaces may easily be damaged!

Therefore, the following products must not be used. They are aggressive to the surface and make the surface mat and scratched:

- Sponges with a rough surface or steel wool
- Detergents with abrasives
- Detergents that contains solvents or acid
- Lime remover
- Household vinegar
- Detergents with acetic acid

RU Инструкция по уходу

Очистка

После каждого использования протирайте изделие мягкой тканью, чтобы избежать образования накипи.

Смойте грязь и накипь влажной салфеткой с небольшим содержанием мыла. Сполосните и высушите чистой сухой тканью.

Не используйте

Хромированные, металлические и окрашенные поверхности легко повредить, поэтому мы не рекомендуем использовать сильные чистящие средства, действие которых могут привести к царапинам и удалению блеска.

К ним относятся:

- Стальная вата и губки с грубой шероховатой поверхностью
- Моющие средства, содержащие абразивные или шлифовочные вещества
- Моющие средства, содержащие растворители или кислоты
- Средства удаляющие накипь
- Столовый уксус
- Моющие средства, содержащие уксусную кислоту

S Rengöring av spridare

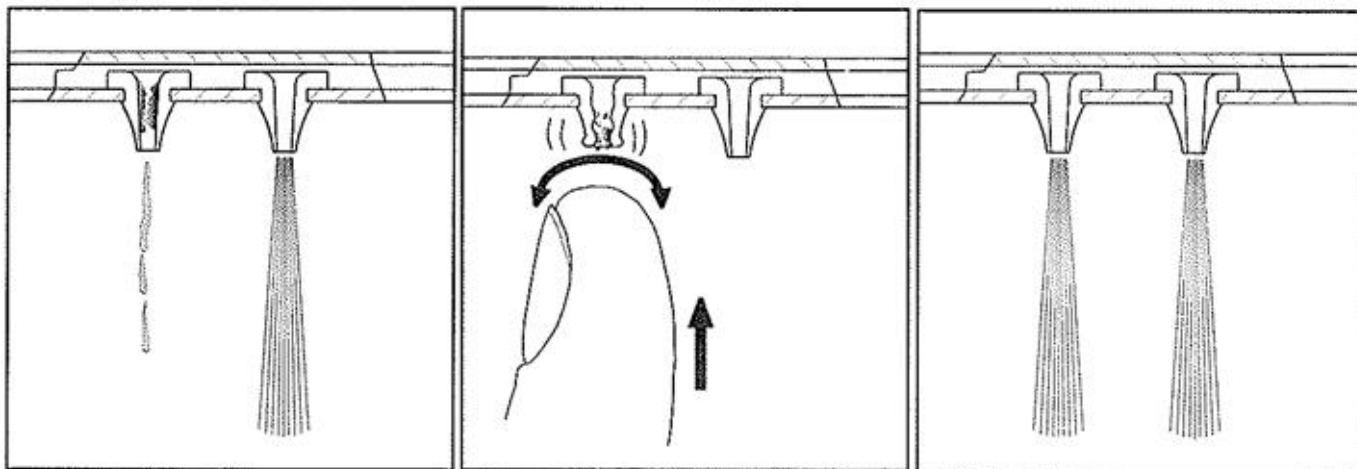
FI Suuttimien puhdistus

N Rengjøring av spreder

GB Cleaning of spray nozzle

DK Rengøring af spreder

RU Очистка форсунок



S Beroende på olika vattenkvalitéer, föreligger behov om återkommande rengöring (avkalkning) av munstyckena på duschtallriken. Ta för vana att regelbundet rengöra spridarna när Du duschar, genom att gnugga spridarna rena från kalkansamlingar. Vid svårare igensatta spridare... rekommenderas ÄVEN att spraya spridarna med produkter på marknaden avsedda för ändamålet. Följ dess anvisningar!

N Avhengig av vannkvaliteten, er det brukelig å rengjøre (kalke av) munnstykkene på dusjtallerkenen. Gjør det til en vane å rengjøre sprederne etter du har dusjet, det gjør du enkelt ved å gni litt på sprederne , så forsvinner kalken. Om det er mere kalk på sprederne, anbefales det å spraye med produkter avsett for avkalkning. Følg instruksjonene!

DK Afhængigt af de forskellige typer af vand, er der behov for periodisk rengøring (afkalkning) af dyserne på brusekar. Gør det til en vane regelmæssigt at rense dyserne ved brusebad, ved at gnide injektorerne rene for kalk ophobninger. I svære tilstoppede sprinklere ... Anbefales det ligeledes at sprøjte indsprøjtningsdyserne med gængse produkter, beregnet til formålet. Følg disses anvisninger!

FI Suihkulautanen on syytä puhdistaa kalkkikertymistä säännöllisesti. Ota tavaksi puhdistaa muoviset suihkusuuttimet hankaamalla ne puhtaaksi kalkkisaostumista. Erittäin kalkkiutuneet suuttimet voi käsitellä tähän tarkoitukseen myytävillä tuotteilla, tuotteen ohjeen mukaisesti.

GB Depending on various water qualities, there is a need for frequent cleaning (deliming) of the spraying nozzles on the shower head. The nozzles should be cleaned regularly when showering. This is done by rubbing the nozzles clean from lime. If heavily blocked nozzles, it's recommended ALSO to spray the nozzles with products aimed for this purpose, available on the market. Please follow the instructions on the product.

RU Душевую лейку необходимо периодически чистить от известковых отложений. Возьмите за правило регулярно очищать пластмассовые душевые форсунки лейки, которые забиваются тяжелой известью. Для очистки особенно загрязненных форсунок рекомендуем пользоваться очистительными средствами, предназначенными для этой цели. Следуйте указаниям приложенной инструкции.

SVEDBERGS®

SVEDBERGS[®]

Rev.no 2020-12-08