

MONTERINGS ANVISNING/ INSTRUCTIONS

DESSA FÖRESKRIFTER SKALL FINNAS TILLGÄNGLIGA FÖR DEN SOM MONTERAR FÖNSTRET OCH FÖR FASTIGHETSÄGARE ELLER FÖRVALTARE



SVENSKA FÖNSTER AB SE-828 81 Edsbyn Sweden

DESSA FÖRESKRIFTER SKALL FINNAS TILLGÄNGLIGA FÖR DEN SOM MONTERAR FÖNSTRET OCH FÖR FASTIGHETSÄGARE ELLER FÖRVALTARE

MONTERINGSANVISNING VID FÖNSTERBYTE

Tä bort kilarna i sidorna B, ej under karmens bottenstycke, **se fig. 8**
VIKTIGT! Kontrollera öppningsmättet upptill, på mitten och nerfyll. Mättet får avvika max 2 mm. Justera om nödvändigt med karmskruvarna.
 Häng på fönsterbågen och kontrollera att den går lätt att öppna och stänga.
 Justera om nödvändigt med karmskruvarna.

OBEHANDLADE FÖNSTER SKALL NU YTBEHANDLAS.

Dreva mellan vägg och karm, **se fig. 9**
 Förslag till olika monteringsätt, **se fig. 11**
 Packa ej för hårt så att karmens öppningsmått påverkas. Dreivet täcks invändigt med en bottningslist alt. inplastad drevningsremsa som sedan täcks med fogmassa. Tätningen på utsidan skall vara vridtät mer ej diffusionstät.
 Om fogskum användes vid monteringen skall åtgärds vidtagas så att karmen ej buktar inåt och funktionen påverkas. Denna tätning innebär dessutom att justering i efterhand ej kan göras.
 Kontrollera mättet så att tillräckligt med utrymme finns så att spärren kan fixeras i putsåläge.
 (Gäller vridfönster) **se fig. 10**
 Täcklistor och avslutningslister monteras enligt **fig. 11**

Fönstret placeras så nära väggens insida som möjligt. En spalt mellan eventuellt element och fönsterbråda är att rekommendera, **se fig. 1**
 Lyft ur bågen ur karmen (gäller ej vridfönster). Lagg klossar i öppningen där karmbottenstycket skall vila, **se fig. 2**
 Placera karmen på klossarna och kontrollera att fönstret är i väg med ett vattenpass. Kila karmen i hörnen, från in- och utsidan. Se till att kilarna ej täcker de förborrade karmskruvhålen som är till för infästning med justerbar karmskruv (gäller ej +1 fönster). Slå ej i kilarna för hårt så att karmens sidor buktar inåt, **se fig. 3**
 Kontrollera karmens placering med vattenpass samt att den inte lutar inåt eller utåt, **se fig. 4**
 Kontrollera diagonalmättet, **se fig. 5**
 Karmen fästes med karmskruvarna. Produkter som saknar karmskruvhål fästes på lämpligt ställe i falsen. Vi rekommenderar karmskruvar enl. **fig. 7**

Fönsterbleck

Fig. 12 beskriver de olika metoder som finns för infästning av fönsterbleck på våra produkter.
 Utrymmesskäl, ex i samband med olika utförande på trösklar, är anledningen till att olika infästningsmetoder är nödvändiga.

Manövrering/justering

Vridfönster är försedda med en vridningsspär.
 För att vända fönstret, lyft spärren och skjut sedan bågen utåt, **se fig. 13**
 Vid justering av vridfönster, lossa skruvarna något, **se fig. 14** Justera sedan bågens höjd genom att vrida insexskruven, **se fig. 15**
 Dra sedan åter fast beslaget.

Felsökning på fönster

Felets art:

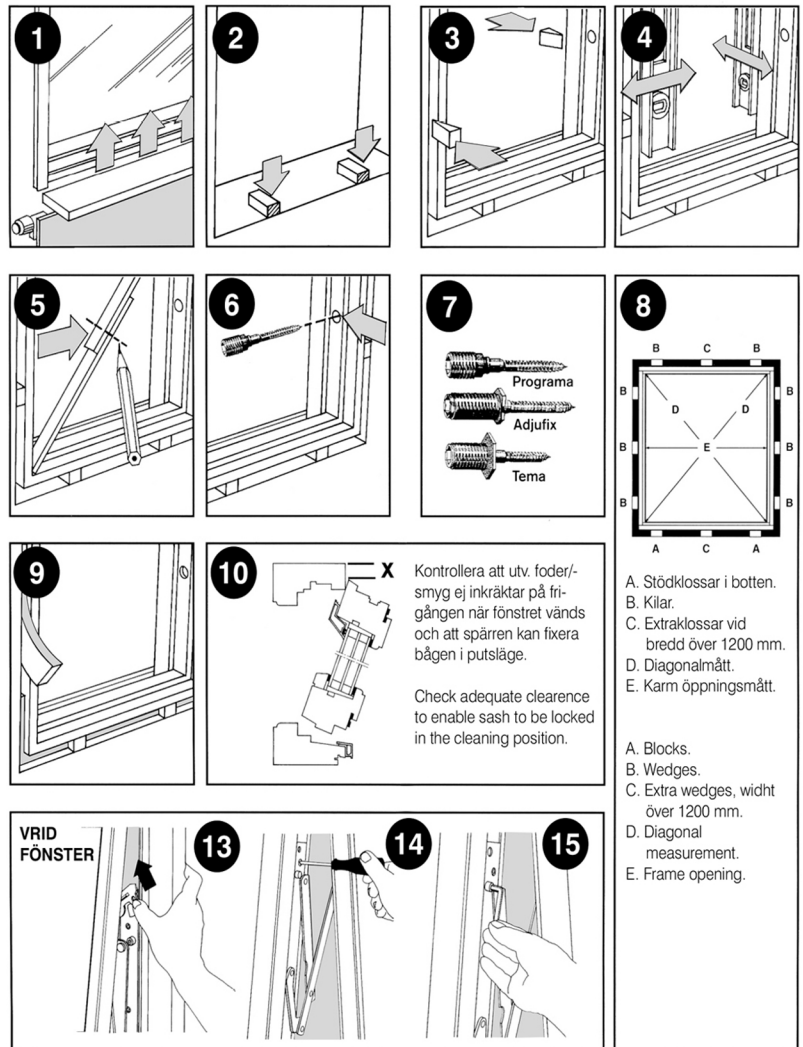
- Bågen tar emot karmen på spanjolettsidan.
- Bågen tar emot karmunderstycket.
- Spanjolettet kärvar.
- Glidskenan kärvar.
- Kondens på ytterglasets insida.
- Kvalitetstest på glas, repor etc.

ÅTGÄRD:

- Kontrollera lod, våg- och diagonalmått, skillnaden får ej överstiga 3 mm. Justera vid behov. Kontrollera att sidostycken är raka och drevningen ej buktar ut sidostyckena.
- Kontrollera enligt ovan. Justera gångjärnen.
- Tillsätt olja i låshuset och vid kolvarna.
- Tillsätt vaselin.
- Kontrollera att tätninglisterna mellan båge och karm är hela. Kontrollera att springan mellan båge och karm är lika runt om.
- Felet skall vara synligt i dagsljus på ett avstånd av tre meter.

Reklamation

Vid fel på fönstren, kontakta inköpsstället.



UNDERHÅLL & MÅLNING

UNDERHÅLL AV FABRIKSLASERADE

Fönster behöver underhåll. Det är speciellt viktigt att Du kontrollerar bågbottnestycket och karmbottnestycket. Lasyr som flagnat måste alltid slipas ned och ersättas med ny. Underhållslasering behövs när ytan blivit matt, grånad eller blekt.

SÅ HÅR UNDERHÅLLSLASERAR DU

- Tvätta ytan med målarvätt, som hanteras enligt leverantörens rekommendation.
- Putsa med fint sandpapper, skrapa bort kåda som kan ha trängt ut. Eventuellt putsdamm borstas bort.
- Laga eventuella springor i hörnsammanfogningen eller fönsterblecket med plastisk tätmassa.
- Laga eventuella kittskador med plastiskt kitt eller fogmassa.
- Stryk lasyr avsedd för slutbehandling två gånger. Vid den andra strykningen stryker du även kittytan.

UNDERHÅLL AV FABRIKSMÅLADE FÖNSTER

Fönster behöver underhåll, speciellt viktigt är kontrollen av karmbottnestycket och bågbottnestycket. Bättringsmålning måste göras om det finns blåsor i färgen, om färgen är matt eller om det finns sprickor i färgen.

SÅ HÅR UNDERHÅLLSMÅLAR DU:

- Tvätta ytan med målarvätt, som hanteras enligt leverantörens rekommendation.
- Slipa bort sprucken och löst sittande färg, skrapa bort kåda som kan ha trängt ut. Eventuellt putsdamm borstas bort.
- Laga eventuella springor i hörnsammanfogningen eller fönsterblecket med plastisk tätmassa.
- Laga eventuella kittskador med plastiskt kitt eller fogmassa.
- Grundmåla trärena ytor med en grundfärg av alkydoljetyptyp.
- Måla två gånger med akrylat- eller alkydoljefärg. Vid den andra strykningen målar Du även kittytan.

MÅLNING/LASERING

AV EJ FABRIKSMÅLADE FÖNSTER

Fönstren är grundbehandlade en gång på fabrik.

Fönstret skall ytbehandlas före montage av påsälningar och fönsterfoder. Tätningsslistor mellan båge och karm får ej målas, ej heller tätningssband vid isolerruta. Rengör omedelbart om det kommer färg på dessa. Skador på tätningsslistor kan medföra fönsterdrag och imbildning mellan fönstret. Inga beslag, spanjoletter och fönsterbromsar med undandtag av gångjärn, får målas. Fönstret får ej stängas förrän färgen är helt torr. Typskylten får ej avlägsnas eller målas över.

RENGÖRING

Slipa lätt med fint sandpapper i träets längdriktning. Borsta av löst sittande smuts och damm.

LASERING

- Stryk en gång med lasyrfärg av alkydtyp i önskad kulör. När färgen torkat görs på utsida en andra strykning med en färglös lasyr avsedd för slutbehandling. Nu skall även karmfalsar och ytor mellan bågarna strykas.
- Invändiga ytor lackas med blank eller matt lack, slipa lätt med tunt sandpapper mellan strykningarna.

TÄCKMÅLNING UTVÄNDIGT

- Skall du ha fönstret i en ljus kulör behövs en extra grundmåling med utvärdig grundfärg av alkydoljetyptyp.
- Färdigstrykt utvärdiga ytor, karmfalsar och mellan bågarna två gånger med akrylat- eller alkydoljefärg.
- Karm bottnestycken och bågbottnestycken skall strykas en extra gång. Måla även kittytorna.

TÄCKMÅLNING INVÄNDIGT

- Stryk en gång med slipstrykningsfärg.
- Slipa med sandpapper, spackla, slipa då spacket torkat.
- Färdigmåla med akrylatfärg för inomhusbruk.
- Stryk två gånger med en lätt slipning mellan strykningarna. Ytbehandling får ej utföras i regn eller om fönstret är fuktigt.

IMPREGNERING

Karmen och bågen är djupimpregnerade. Inträngning i splint-veden minst 6 mm eller till kärnveden och minst 50 mm i ändträ enligt NTR klass 3 och SS/EN 351-1 klass P5.

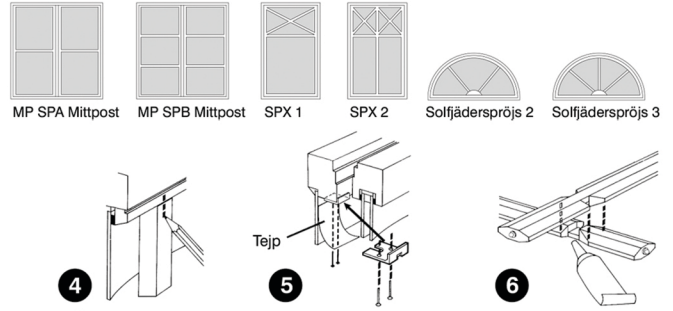
GARANTI

- 10 ÅRS GARANTI på beslagens funktion
- 10 ÅRS GARANTI mot kondens mellan glasrutor
- 10 ÅRS GARANTI mot rötskador i virket hos i fabrik impregnerade och ytbehandlade produkter
- 2 ÅRS GARANTI enl. ABM 92 mot rötskador i virket hos i fabrik ej impregnerade och ytbehandlade produkter; med däri angivet ansvar för ev. andra produktfel

GARANTIFÖRUTSÄTTNINGAR

För att ovanstående garantiåtagande skall uppfyllas förutsättes att monterings- och skötselavvisningen noggrant efterföljs. Skada som uppkommit pga felaktig montering, bristande underhåll eller skada förorsakad av att produkten utsatts för yttre påverkan eller onormal hantering ersätts ej.

MONTERING AV SPRÖJS



UTAN PÅLIGGANDE SPRÖJS

Gäller fönster- och fönsterdörrar med 2-glas eller 3-glas isolerruta.

Spröjs typ: SPA, SPB, SPC

Mät glasytans höjd. Dela in höjden i lika delar beroende på antalet horisontella spröjs som skall monteras, **fig. 1**. Markera på glaslisten var snäppet skall fästas. Placera snäppet mot glaset, **fig. 2** Använd en hammare fri från grader eller ojämnheter, så att glaset ej repas. Fäst gärna en tejpbitt på glaset där hammaren skall glida.

Spröjs typ: SPD, SPE, SPF, MP-SPA, MP-SPB, SPX1, SPX2

Börja med att montera samman spröjskombinationen. Vid varje kryss skall den svarvade centrumtappen stickas genom hålet i den lodräta centrumspröjsen eller mittposten. Stryk lim på centrumtappen och tryck fast de horisontella spröjsen, **fig. 3** Håll den sammansatta spröjsen mot glaset och märk ut var snäppen skall sitta på glaslisten. Börja med snäppet i den övre glaslisten, **fig. 4** Mitt för respektive spröjs skall snäppet fästas, **fig. 2** Tryck därefter fast hela spröjskombinationen mot respektive fästpunkt.

Spröjs typ: Solfjädersspröjs till halvrunda karmfasta fönster

Börja med att limma och montera centrumtapparna i de förborrade hålen i den halvmåneformade detaljen. Vid spröjsvariant med 3 st spröjsar skall den kortare spröjsen sitta i mitten. Håll den sammansatta spröjsen mot glaset och märk ut var snäppen skall sitta på glaslisten.

MELLANGLASSPRÖJS

Gäller kopplade fönster- och fönsterdörrar.

Spröjs typ SPA, SPB, SPC

Mät glasytans höjd. Dela in höjden i lika delar beroende på antalet horisontella spröjs som skall monteras, **fig. 1** Markera på ytterbågens insida var snäppet skall fästas, **fig. 5** Spröjsen har i vardera änden en fjäderbelastad låsanordning som låser i snäppet Tryck därefter fast spröjsen

Spröjs typ: SPD, SPE, SPF, MP-SPA, MP-SPB, SPX1, SPX2

Börja med att montera samman spröjskombinationen. Stryk lim på urtaget och tryck ihop spröjsen, **fig. 6** Håll den sammansatta spröjsen mot glaset och märk ut var snäppen skall sitta på ytterbågens insida. Fäst snäppen i fönsterbågen, **fig. 5** Tryck därefter fast hela spröjskombinationen mot respektive fästpunkt.