

Separera *mini*



Installation- och bruksanvisning Separera Mini med urinavlopp

Denna urinseparerande toalett är tillverkad av kretsloppsanpassat material och är konstruerad för att tillfredsställa höga krav under många år. Vad innebär det att man separerar avfallet? Toaletten är utformad så att den redan vid toalettbesöket skiljer (separerar) det fasta avfallet från vätskan (urinen). Detta innebär att Separera har två behållare, den ena för urin och den andra för det fasta avfallet.

Kontakta Miljö- och Hälsoskyddskontoret

Kontakta Miljö- och Hälsoskyddskontoret för att bli befriad från latrinhämtningsavgift och för att få reda på lokala, aktuella hälsoskyddsregler. Detta gäller alltid vid installation, oavsett typ av toalett. Omhändertagandet av båda skall ske enligt din kommuns anvisningar.

Separera kartongen innehåller

Installationspaket för alternativ A (vägggenomföring)

Toalettstol • Täcklock • Efterkomposteringskärl med lock • Skruv med distansbrickor enligt alt.A • Ventilationsrör 50 cm för vägg • Näthuv • Miljöpåse (10 st) • Rörkrök 90 grader • Avloppsslang 1 meter.

Installationspaket för alternativ B (utluftning genom tak)

Ventilationsrör (4x1,1 meter 55 mm ytterdiameter) Ytterrör (1 meter 110 mm ytterdiameter) • Isolering (2 x 1 meter) Reduceringsmuff • Takstos • Näthuv.

Anslutningspaket:

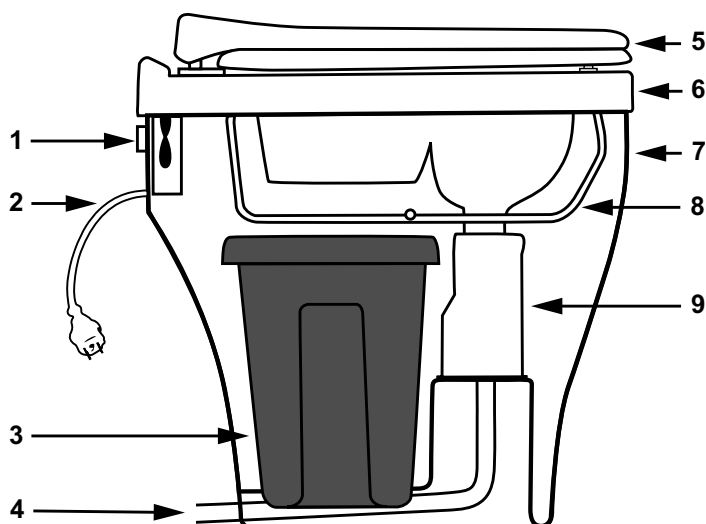
Väggfäste • Rörkrök 90 grader • Skruv

Extra tillbehör

Miljöpåsar • Specialmull • Ejektortank

Separera Mini i genomsnitt

1. El kassett med fläktmotor
2. Anslutningskabel
3. Innerbehållare för fast avfall
4. Urinavlopp
5. Toaletsits mjukstängande
6. Överdel
7. Underdel
8. Insyningskydd
9. Urinanslutning





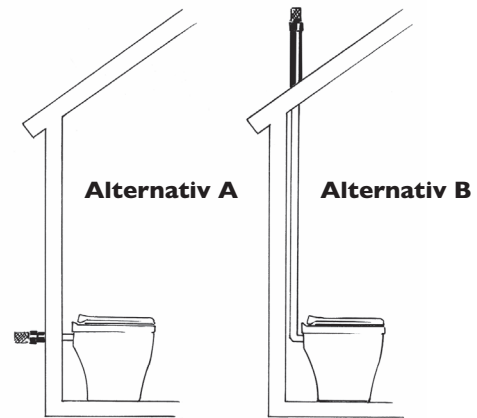
INSTALLATION

Verktyg:

Borrmaskin, hålsåg 55 och 35mm, silikon

Lufttillförsel

Se till att lufttillförseln är god, exempelvis genom en luftspalt under dörren eller ventil. Evakueringen av luften skall ske genom toaletten, korsdrag bör undvikas.



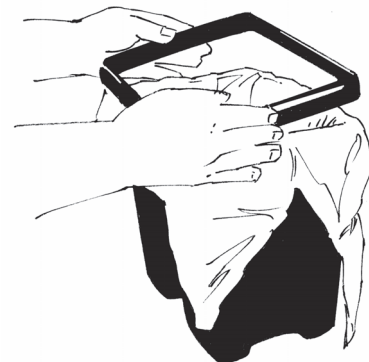
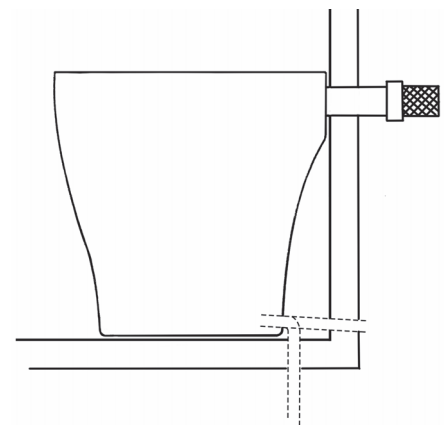
Montering

Utluftning kan ske genom yttervägg eller upp genom tak.

Alternativ A - utluftning sker genom yttervägg

Med toaletten medföljer installationssats enligt Alt.A.

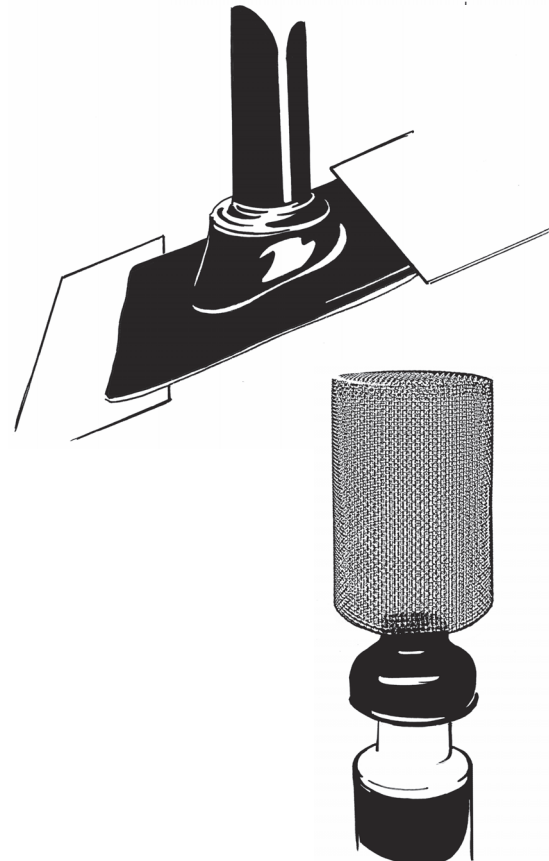
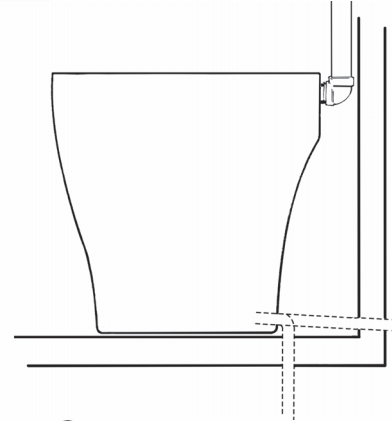
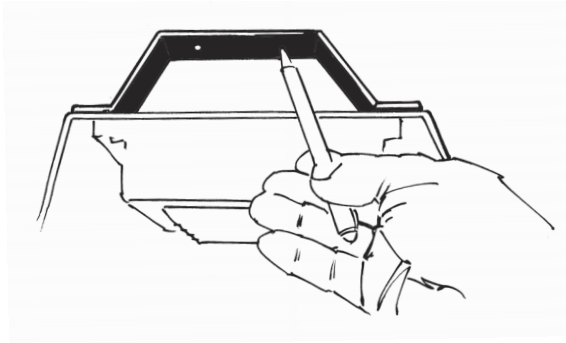
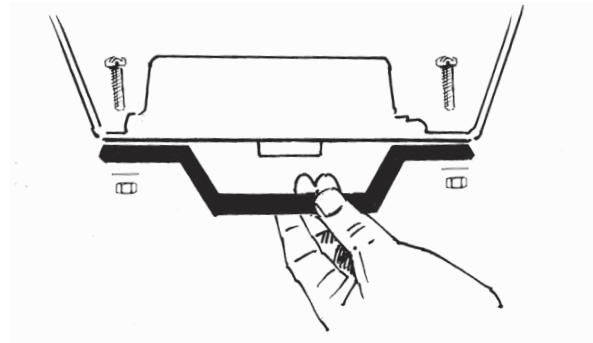
1. Lyft av överdelen (6) på toaletten, lyft ur innerbehållaren (3).
2. Mät upp för ventiltionsdragning genom yttervägg. höjd 359 mm från golv till centrum hål.
3. Borra upp hål i yttervägg för ventilationsröret (55 mm).
4. Placera underdelen (7) på plats mot toalettrummet yttervägg, markera för skruv mot vägg och för urinavlopp enligt vald dragning (35 mm).
5. Mät upp och gör hål för urinavlopp antingen rakt ut genom vägg alternativt ner genom golv. Genom Väg: höjd över golv c/c 25mm Genom golv: ut från vägg c/c 40mm. Vid montage ut genom vägg säkerställ att röret har ett fall på minst 2 grader (2cm per meter).
6. Montera ventilationsröret, täta med silikon runt röret både på insidan och utsidan. Montera näthuv på utsidan.
7. Borra hål (35mm) i golv eller vägg för urinavlopp.
8. Anslut toaletten mot ventilationsröret och urinavloppet. Skruva fast toaletten i väggen.
9. Placera en påse i innerbehållaren och vik den över kanten. Montera ramen så den låser påsen. Placera behållaren i underdelen och kontrollera att påsen inte täcker fläkten.
10. Montera tillbaka överdelen.
11. Sätt i stickkontakten



Alternativ B - utluftning genom tak

För montering behövs tillbehör Installationspaket Tak och Anslutningssats

1. Lyft av överdelen (6) på toaletten, tag ur innerbehållaren (3).
2. Montera väggfäste tillfälligt på underdelen (7), placera underdelen på plats mot vägg, markera för väggfäste och urinavlopp enligt vald dragning (35 mm).
3. Mät upp och tag hål för urinavlopp ner i golv alternativt ut genom vägg. (35mm) Vid montage ut genom vägg säkerställ att röret har ett fall på min 2 grader.
4. Demontera väggfäste från toaletten, gör hål och montera väggfästet på väggen.
5. Montera vinkelanslutning i anslutningsstosen. Skruva fast toaletten i väggfästet som redan sitter i väggen.
6. Mät ut och tag upp hål i tak, diameter 55 mm.
7. Montera röret, täta genomgången i yttertaket med asfaltkitt så att det inte uppstår läckage.
8. Isolera all rördragning från toalettutrymmets innertak och uppåt - detta för att förhindra kondens.
9. Kapa av ytterröret så att det passar mot takets vinkel.
10. Trä på takstosen på ytterröret - använd såpvatten så går det lättare. För den som har plåttak kan det vara lämpligt att kontakta en plåtslagare för att göra en plåtstos.
11. Trä på ytterröret över det isolerade ventilationsröret.
12. Justera takstosen mot taket och täta ordentligt med asfaltkitt mellan stosen och yttertaket.
13. När ytterröret är monterat så sätts reduceringsmuff och nädhuv på plats.
14. Placera en påse i innerbehållaren och vik den över kanten. Montera ramen så den låser påsen. Placera behållaren i underdelen och kontrollera att påsen inte täcker fläkten.
15. Montera tillbaka överdelen.
17. Sätt i stickkontakten.



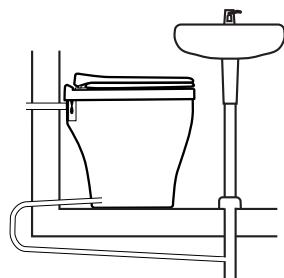
SKÖTSEL

Urinavlopp

Dränering av urinen kan göras på ett flertal sätt. Kontrollera med Miljö & Hälsoskydd i din kommun vad som gäller; variationer finns beroende på hur markförhållanden och grundvattnivåer ser ut.

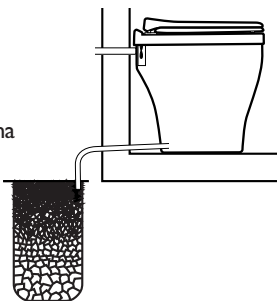
BDT-AVLOPP:

Röret ansluts till befintligt avlopp som stenkista eller liknande. Det är viktigt att rören har tillräckligt fall så att urinen inte stannar kvar. Det är viktigt att man slår i en liter varmt vatten emellanåt, för att undvika att det byggs upp saltavlagringar i slangen.



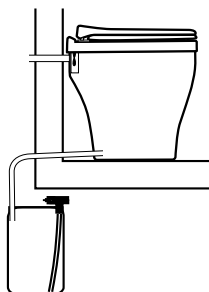
INFILTRATION:

Kan bestå av en grop eller ett dike på utsidan av huset. Botten med större sten/makadam runt slang mynningen och fyll sedan med sand.



EJEKTORTANK:

För bevattning med urin som gödning finns en specialtank som tillhör; den kan beställas från inköpsstället eller från oss. Urinen innehåller stora mängder närsalter och kan med fördel användas som gödningsmedel. Med ejektortanken får man rätt spädning direkt vid bevattningen; anslutning till 1/2" trädgårdsslang.



Det fasta avfallet

Vid normal användning producerar en familj på fyra personer ca 7 liter fast avfall per vecka.

Man lyfter då ur innerbehållaren och bär ut den, knyter ihop påsen och flyttar över påsen till efterkomposteringskärlet lägger på ett par liter MullToa specialmull eller jord sätter på locket.

Placera därefter behållaren på en skuggig plats i trädgården för efterförvaring. Efterförvaringstiden blir i regel 6-9 månader innan innehållet kan användas som jordförbättringsmedel. Sätt i en ny miljöpåse, montera ramen över påsen och sätt tillbaka innerbehållaren i toaletten. Kontrollera att påsen inte täcker fläkten

El-anslutning

Separera är godkänd för installation i våtutrymmen. Om nätsladden skadas måste den bytas av tillverkaren eller av annan behörig person.

Allmänna råd

- Man bör emellanåt göra rent urinskålen med varmt vatten för att förhindra saltavlagringar.
- Har det kommit insekter i toaletten så kan man strö MullToa Flugstopp på komposten.
- Skulle dålig lukt uppstå i utrymmet så kontrollera att röranslutningarna är täta och tilluften tillräcklig.
- Vid rengöring av toaletten används endast milda rengöringsmedel utan slipmedel.
- Flugstopp och miljöpåsar kan beställas från vår webshop.

SwedEco

Swedish Ecology AB » Klippan 1J » S-414 51 Göteborg » Sweden
Tel: +46 31 42 29 30 » Fax: +46 31 42 49 08 » info@mulltoa.com
www.mulltoa.com

Separera *mini*

User manual for Separera Mini with urine drainage



This urine separating toilet is constructed from eco-friendly material and is designed to cope with high demand over many years. What does separating waste mean? Well, the toilet is designed so solid waste is separated from the liquid (urine). This means that Separera has one container for urine and another for solid waste. Both must be dealt with in accordance with local regulations.

Contacting Environmental Health

Contact Environmental Health office regarding local health regulations. This applies when installing any type of toilet

The Separera box contains

Toilet with fan • Lid • Urine hose (1.5 m) • Screw with washer for wall bracket according to option A
Ventilation Pipe 50 cm for wall • Insect netting • 2 Composting containers • Latrine Bags (10pcs)

The installation kit contains:

Ventilation pipes (4x1.1 m ventilation pipe with 55 mm outer diameter), exterior pipe (1 x 1.1 m with 110 mm outer diameter), insulation (2 x 1 m), reducing coupling, roof flashing and insect netting. The connection kit used in installation option B can be ordered from your dealer

Wall connection kit:

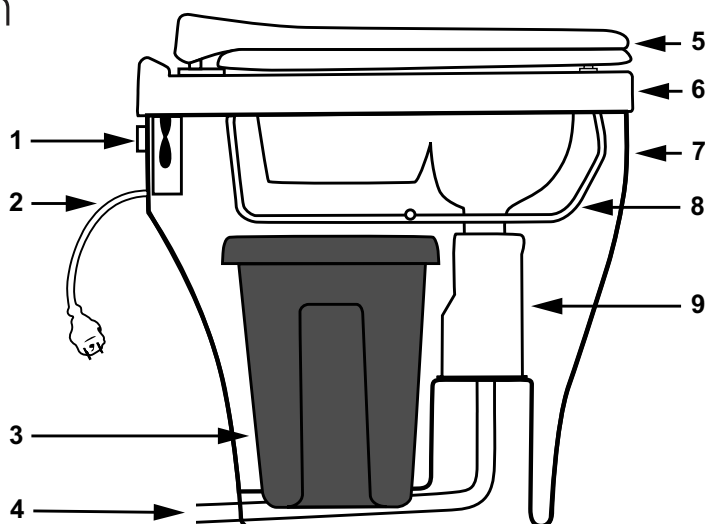
Wall bracket • Pipebend 90 degrees • Screw / washers

Further accessories

Pipe Bends 30° and 45°, Insulation, Ventilation Pipe, Ejector Tank, Latrine Bags.

Separera Mini in cross section

1. Fan motor
2. Plug / Cord
3. Inside container with a bag
4. Urine hose
5. Toilet seat, soft close
6. Upper section
7. Lower section
8. Compost cover
9. Urine connection bowl/hose





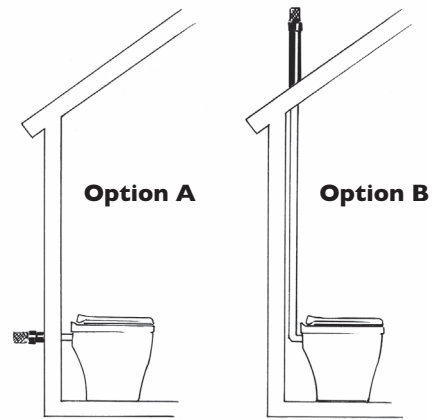
INSTALLATION

Tools:

Drill, Holesaw for 55 och 35mm, Silicone

Air supply

10 mm gap under the door or a vent. Air will be evacuated through the toilet, so cross-draughts must be avoided.



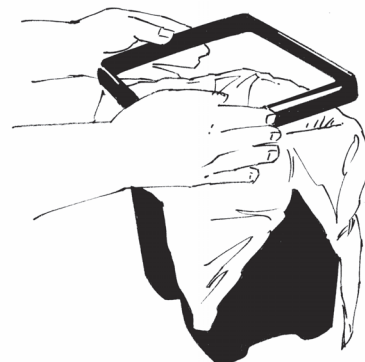
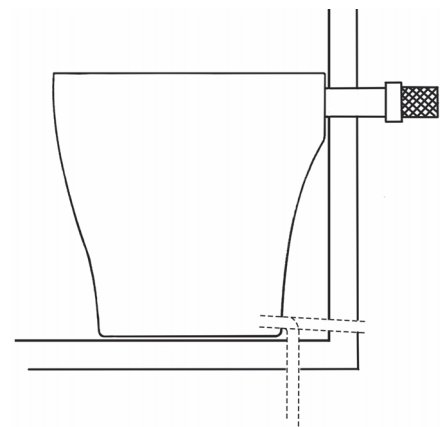
Assembly

Ventilation can be either through external wall or up through the roof.

Option A – ventilation through external wall

The toilet is supplied with an installation kit according to Option A.

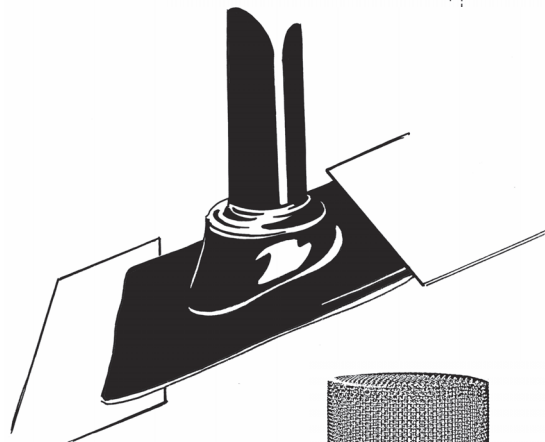
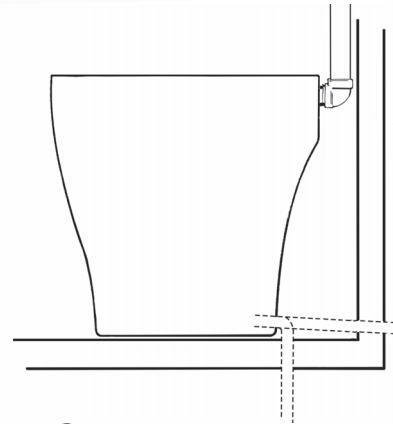
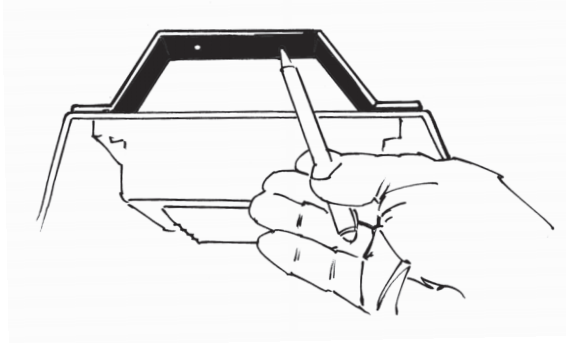
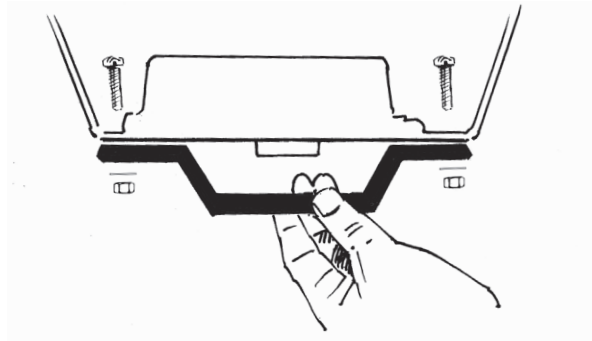
1. Lift the upper section (6) of the toilet, remove the inner container (3).
2. Measure and mark for the ventilation pipe through the wall, hole centre 359 mm from the floor.
3. Make a hole in the external wall for the ventilation pipe (55 mm).
4. Set the lower section in position and mark for fastening in the wall and urine hose (35mm).
5. Make a hole for the urine hose, either through the wall or floor.
Through wall: up from floor c/c 25mm
Through floor: from wall c/c 40mm.
When the hose is installed through the wall make sure that you have a slope of at least 2 degrees (2 cm per meter) to ensure enough drain out from the toilet.
6. Fit the ventilation pipe and seal in- and out- side using silicone. Fit the insect netting.
7. Pass the urine hose through the floor/wall. Set the lower section in position and connect to the ventilation pipe.
8. Fasten the toilet securely to the wall using screws and washers.
9. Place a bag in the composting chamber and fold it over the edge. Put the frame in position to lock the bag. Place the container inside the lower section and make sure that the bag does not cover the fan.
10. Put the upper section back in place.
11. Plug in.



Option B – ventilation through the roof

Prior to installation the Installation Kit and Connection Kit are needed. These can be purchased from the place where the toilet was bought.

1. Lift the upper section (5) of the toilet, remove the urine container (8) and waste container (3)
2. Fasten the wallbracket temporarily on the lower section (7), put the the lower sektion in position against the wall. Mark for the bracket.
3. Remove the wallbracket from the toilet. Install the bracket on the wall.
4. Put the 90 degrees bend on the outlet. Set the lower section in position and fasten it to the wallbracket.
5. Make a hole in the roof for the ventilation pipe, 55 mm.
6. Install the ventilation pipes unsleeved end into the 90 degrees coupling.
7. Insulate all piping that passes through cold spaces (e.g. in the attic and on above roof). This is to prevent condensation.
8. Cut the exterior pipe to fit the angle of the roof.
9. Position the roof flashing. For tin roof, its better to have a sheetmetal worker to make the flashing.
10. Put the outer pipe with the roof flashing over the insulated ventilation pipe.
11. Adjust the roof flashing to the external roof and seal firmly with asphalt sealant between the flashing and the roof.
12. Once all the piping is insulated and covered, fit the reducing coupling on top, and then fit the insect netting.
13. Place a bag in the composting chamber and fold it over the edge. Put the frame in position to lock the bag. Place the container inside the lower section and make sure that the bag does not cover the fan.
14. Put back the upper section
15. Plug in





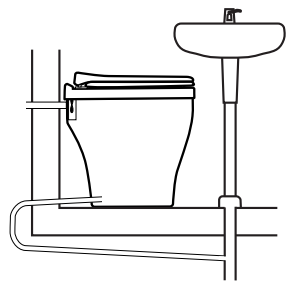
MAINTENANCE

Urine drainage

Urine can be drained away in a number of different ways. Check what is required by your local authority; there are variations depending on ground conditions and the water table. There must be a drop in the hose coming out and away from the toilet to avoid salt deposits; for longer distances, its better to connect it to a 32mm PVC pipe.

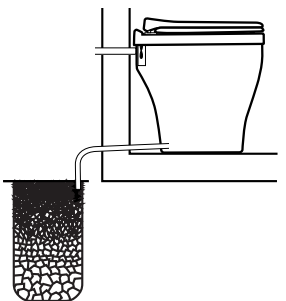
GREY WATER:

Connect the hose to an existing drainage system such as a percolation basin or similar. It is important that pipes have enough drop for urine not to remain standing in the hose.



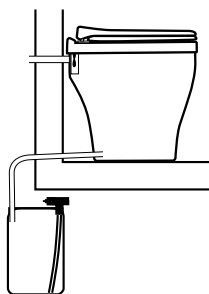
INFILTRATION:

Consist of a pit or a ditch outside the house. Put stones/macadam around the end of the hose and then fill with sand.



EJEKTORTANK:

If you want to use the urine as liquid fertiliser, there is a special tank available as an accessory; it can be ordered from your dealer. Urine contains large quantities of nutrient salts, making it a useful fertiliser for lawns. With the ejector tank you get the correct dilution for watering; connecting to 1/2" garden hose.



Solid waste

With normal use, a family of four produces around 7 litres of solid waste per week.

The emptying frequency depends on usage. For example, after 2-3 weeks use by 4 people it will be time to switch composting containers.

Lift the inner container out and take it out, add a little topsoil and put the lid on. Place the container in a shady place for composting. It takes 6 to 9 months of composting before the contents can be used as a fertiliser. Put a latrine bag in the other inner container.

Electrical connection

Separera is approved for installation in wet rooms. For permanent installation, a qualified electrician must install a multi-pole switch. If the mains supply cable is damaged it must be replaced by the manufacturer or another qualified person.

General advice

- Flush the urine bowl with water weekly to reduce salt deposits.
- If insects get into the toilet, you can sprinkle BioLet Insektsstopp on the compost.
- If you do experience a bad smell in the room, check that the pipe connections are properly sealed and there is an air supply.
- To clean the toilet, use only mild detergent. Never use abrasive cleaning agents.
- If the toilet is installed as option B and you leave the house for more than 2 days, switch off the fan and put the cover in the toilet opening. If there is a good natural draft no smell will occur.
- Empty the solid waste regularly, the bags start to decompose after 2-3 week.

SwedEco

Swedish Ecology AB » Klippan 1J » S-414 51 Göteborg » Sweden
Tel: +46 31 42 29 30 » Fax: +46 31 42 49 08 » info@mulltoa.com
www.mulltoa.com

