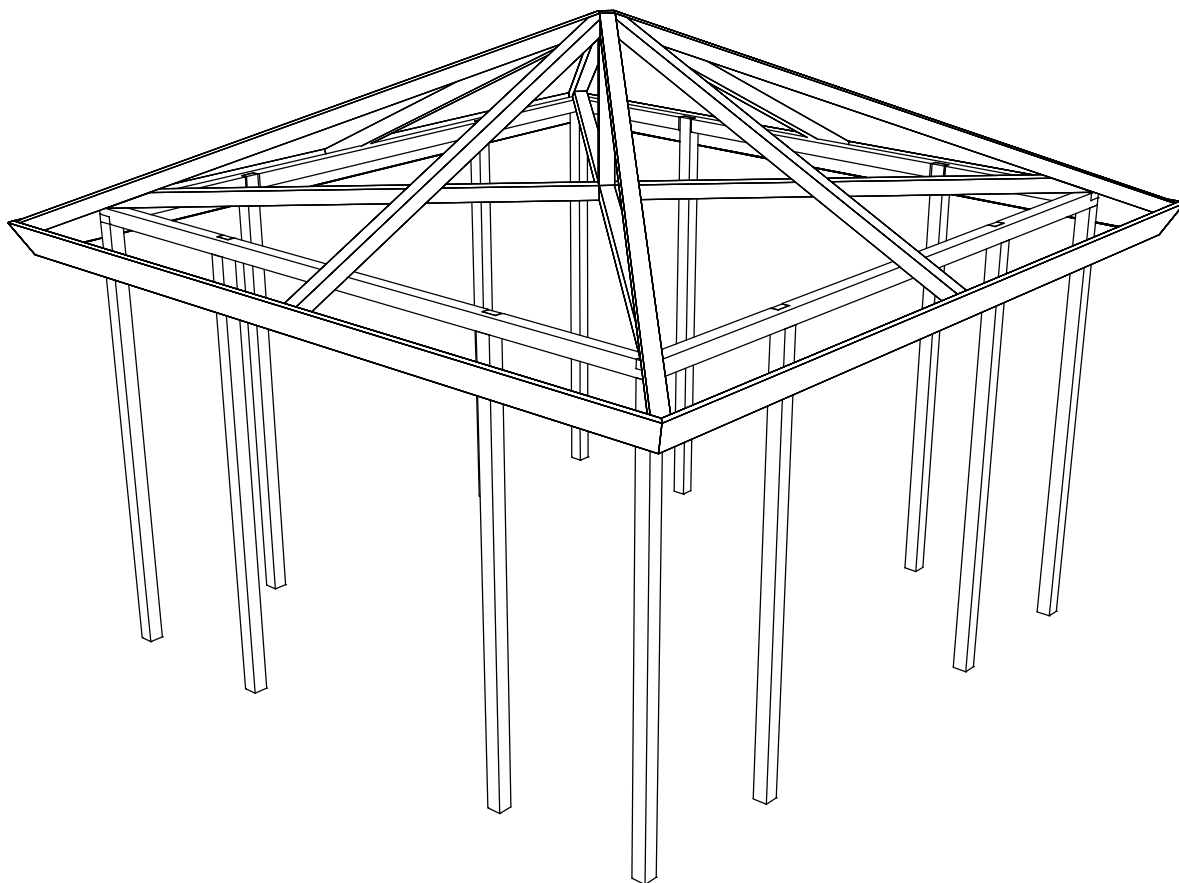


Montagevejledning • Montage-Anleitung
Notice de montage • Montagehandleiding

4599

Art.Nr.
4825-1 Pavillon

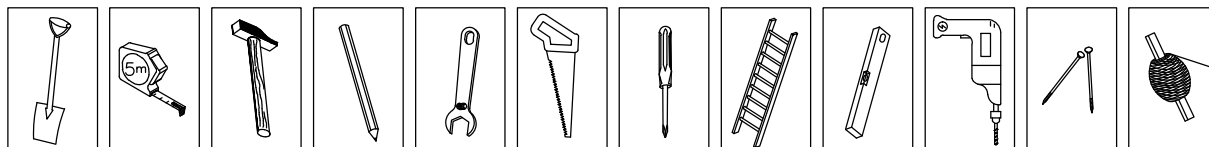


Dette håndværktøj benyttes til montagen:

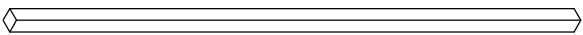
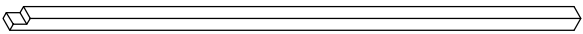
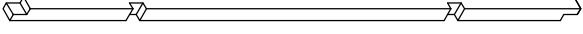
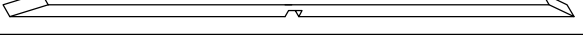
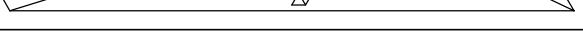
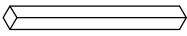
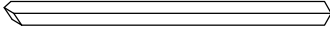
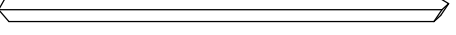
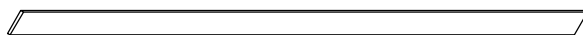

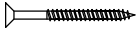

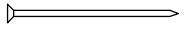
Benötigte Handwerkzeuge:

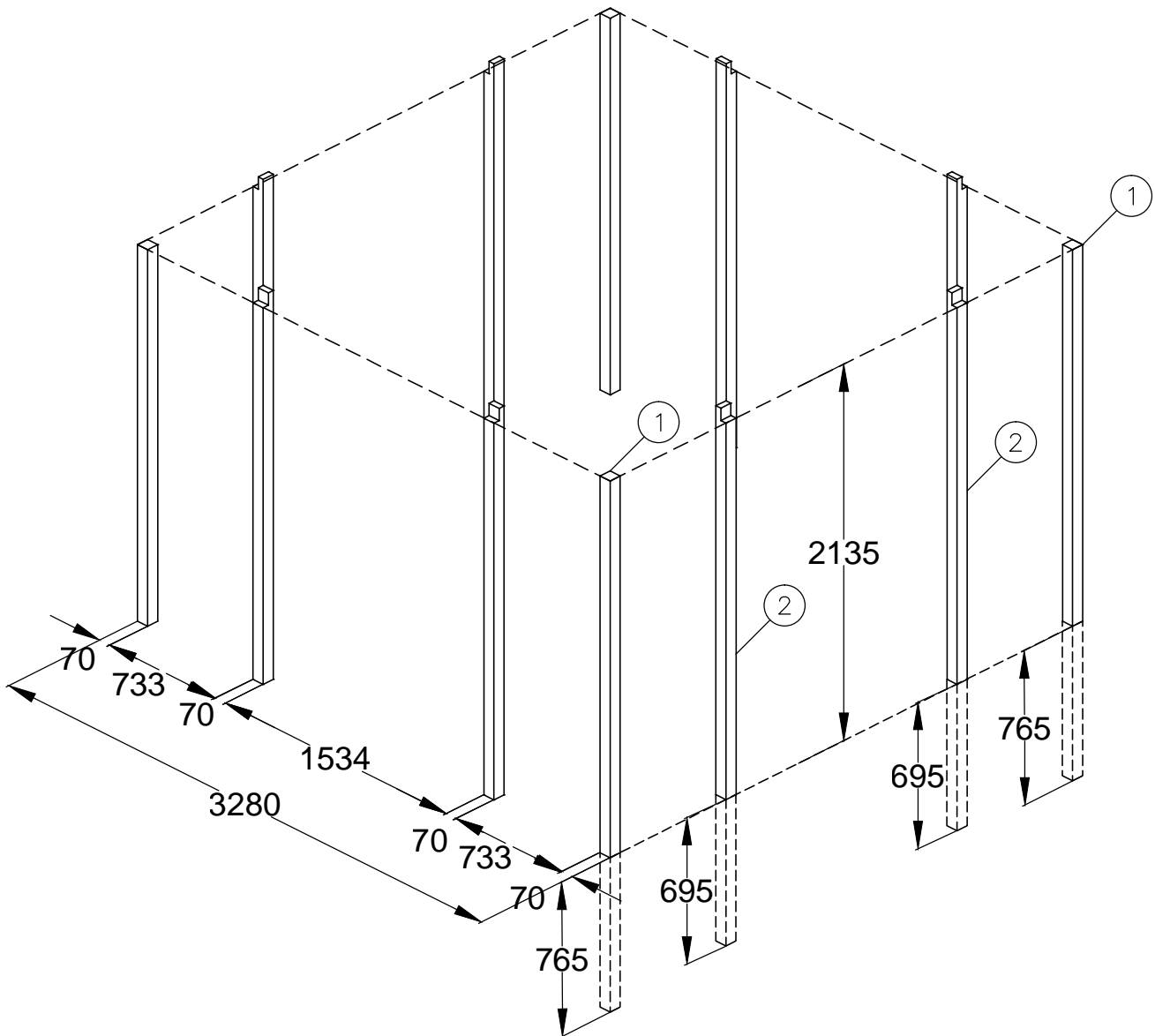
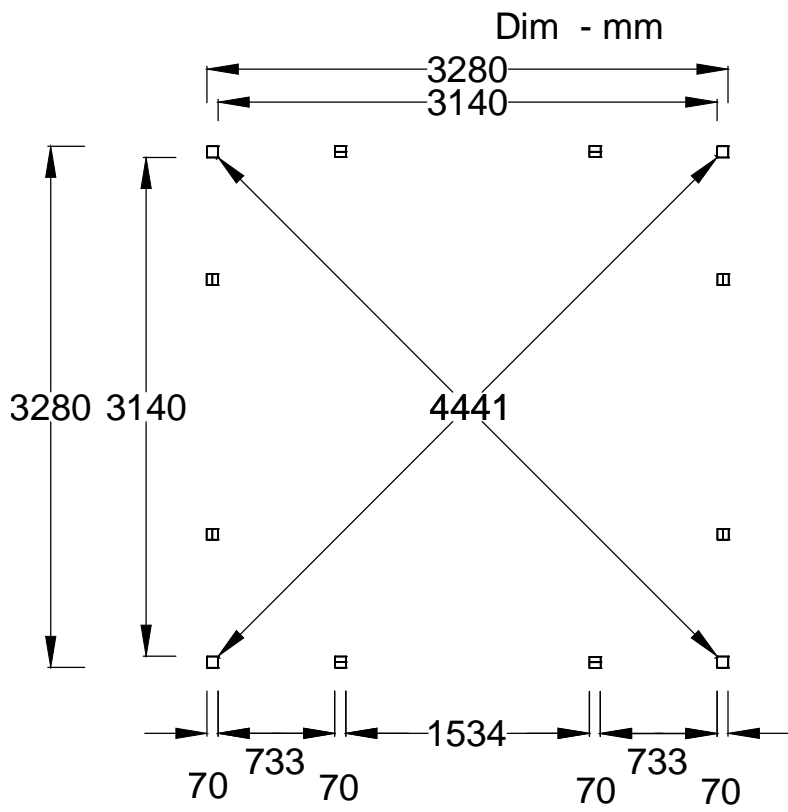
Outils nécessaires:

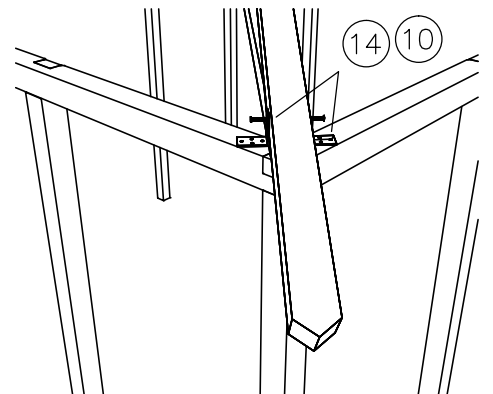
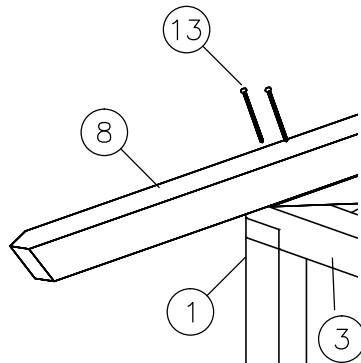
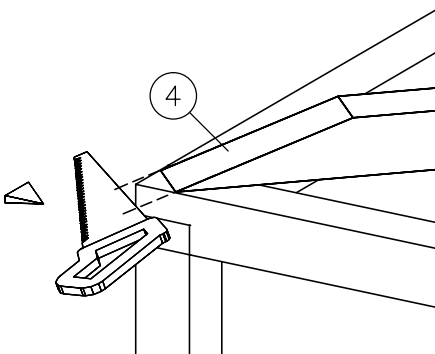
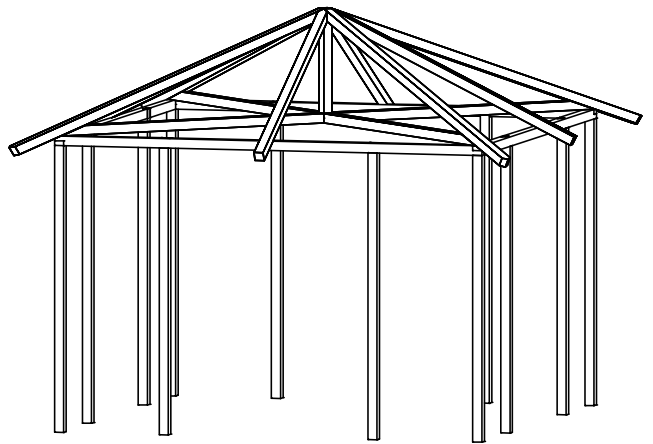
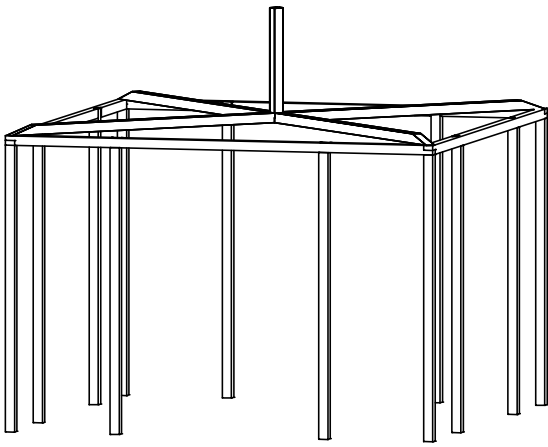
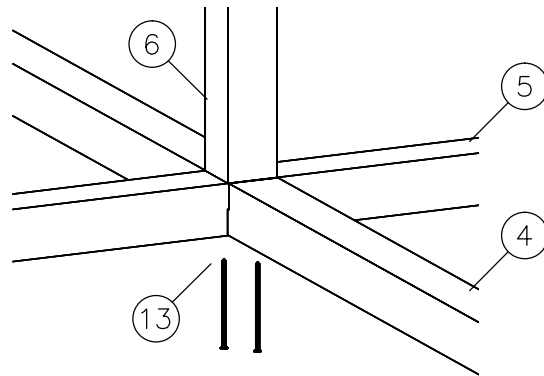
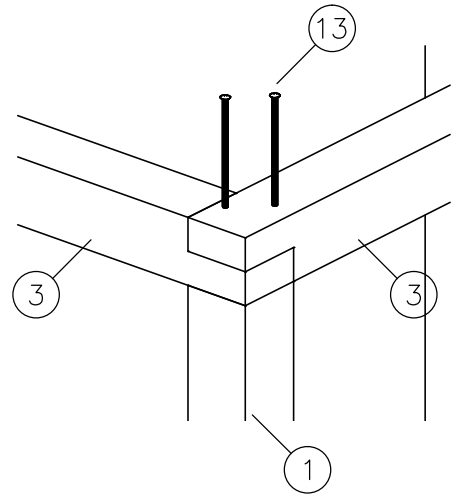
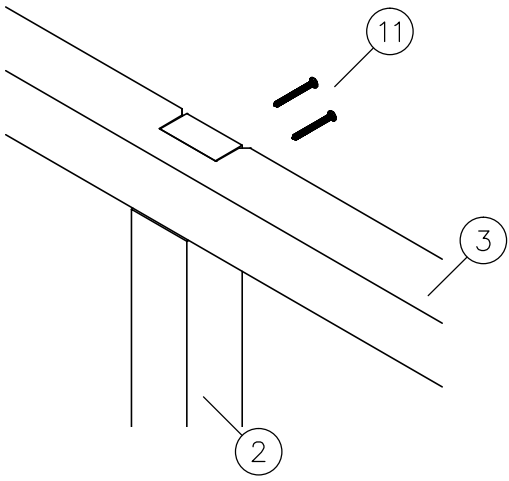
Benodigd gereedschap:

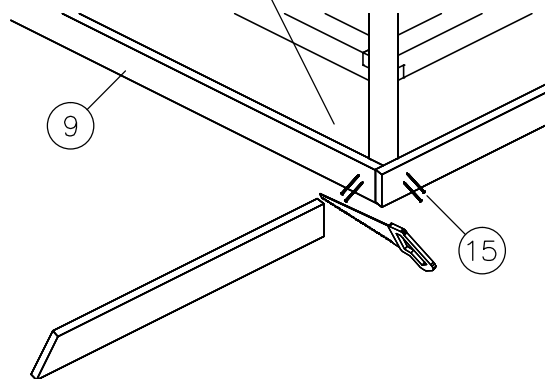
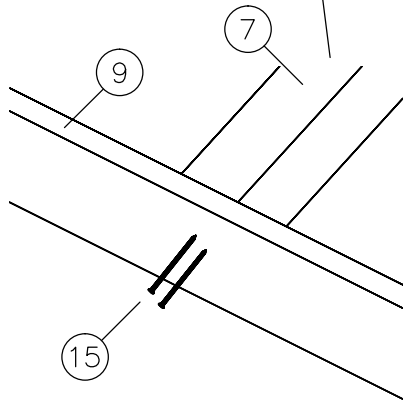
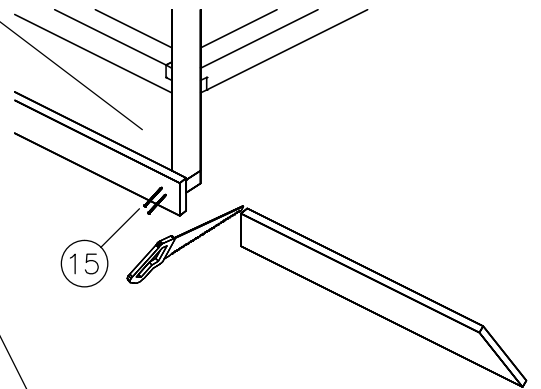
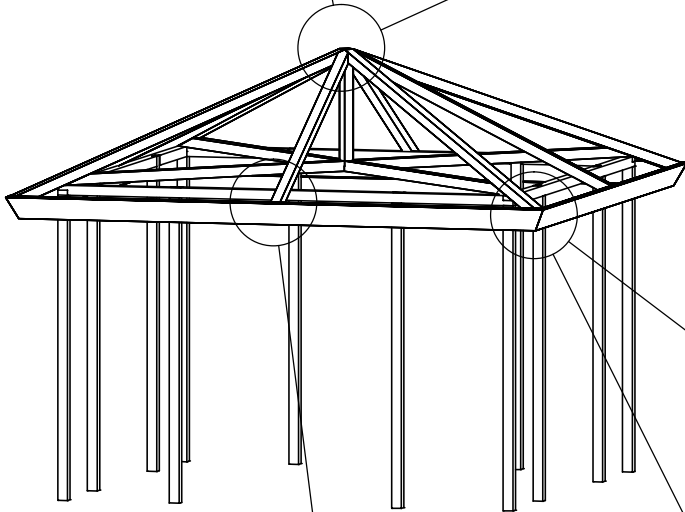
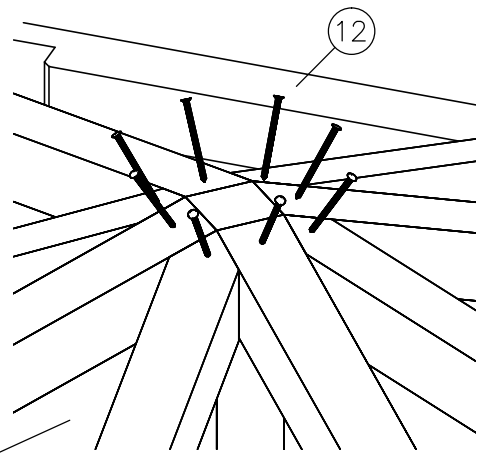
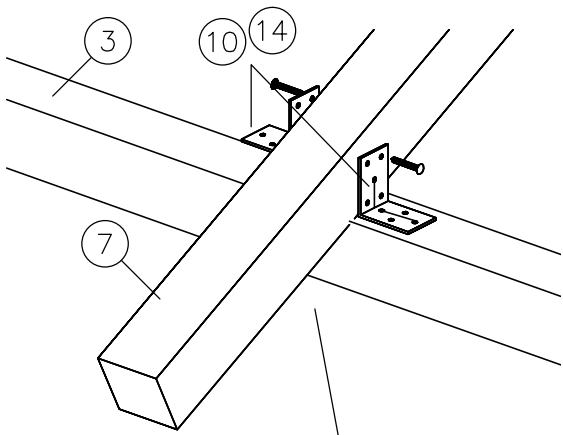


2013

Pos.nr. Pos.nr.	Nr. 4825	Emne Werkstück / Pièce / Werkstuk / Item	Dim. mm Dim. mm
①	4		70x70x2900mm
②	8		70x70x2900mm
③	4		70x70x3280mm
④	1		70x70x4565mm
⑤	1		70x70x4565mm
⑥	1		70x70x780mm
⑦	4		70x70x2080mm
⑧	4		70x70x2826mm
⑨	4		20x120x4200mm
⑩	16		3,0x40x60x60mm
⑪	45		5,0x60mm
⑫	8		5,0x80mm
⑬	30		6,0x120mm
⑭	150		4,0x40 mm
⑮	25		28/65mm

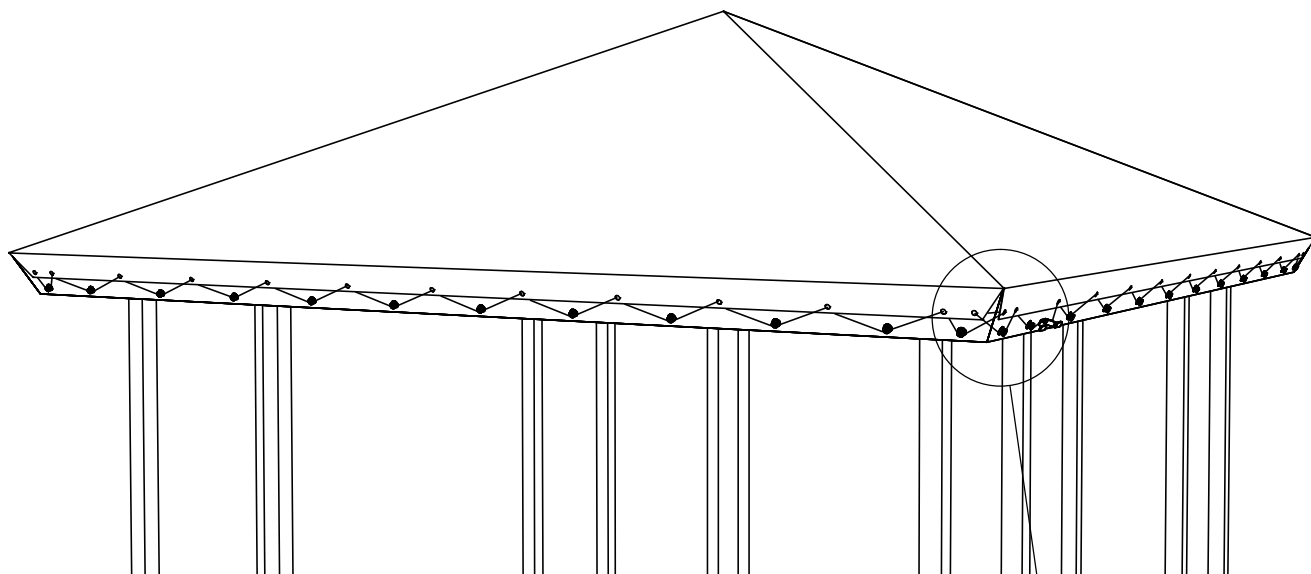






Tagdug.

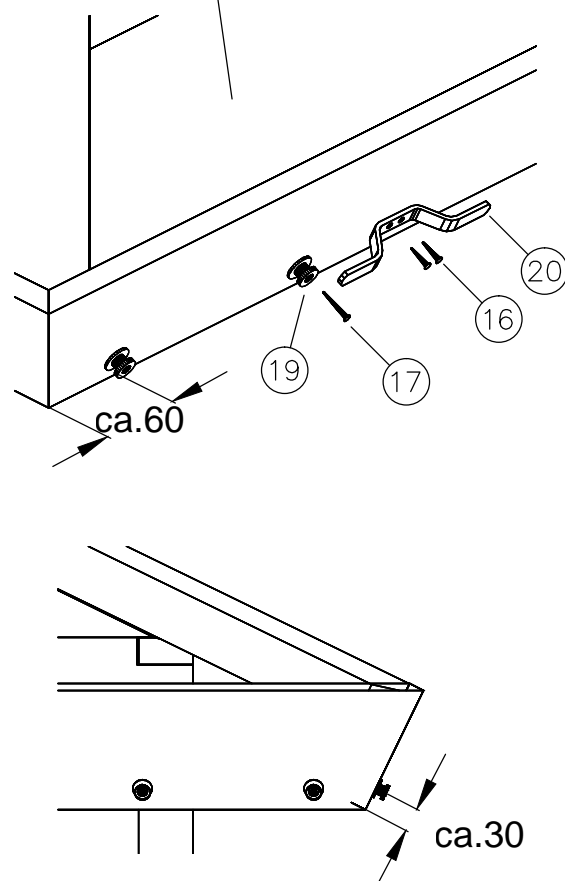
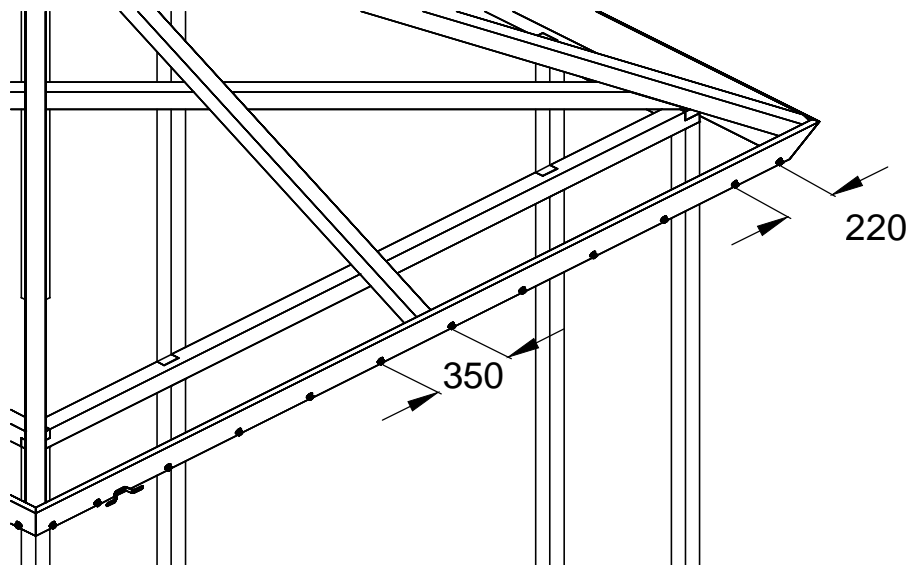
Vare.nr. 4827-1 /18601-1 /18604-1



Pos.nr.	Emne	Dim. mm
①⑥	2	4,0x20mm
①⑦	50	4,0x30mm
①⑧	1	3950x3950mm
①⑨	48	ø25mm
②①	1	4x15x170mm
②②	13M	ø5mm

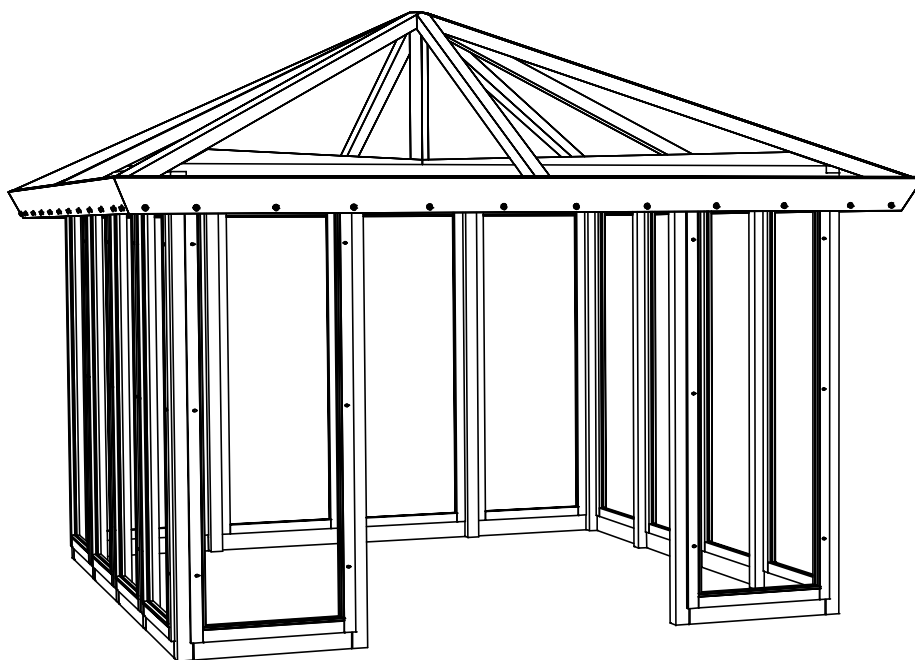
1. VED MONTERING AF TAGDUG

Tagdugen lægges op på spærene og presenningknapperne monteres (12 på hver side) med en afstand på 350mm og 220/60mm i hjørnerne ifølge tegning. Skødeklampen monteres således, at der opnås en pæn afslutning, når snoren fastgøres.

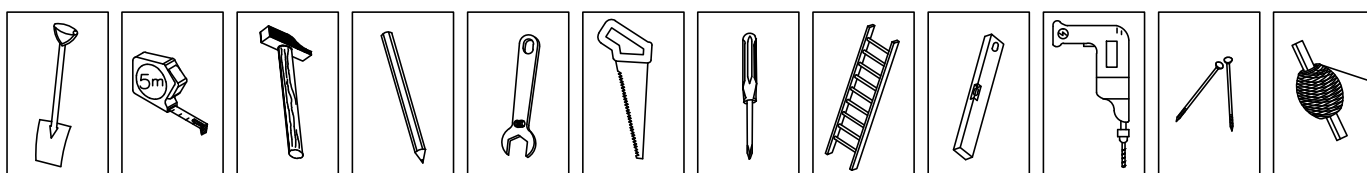


Art.Nr.

15911-1 Vindueselement
Fensterelement

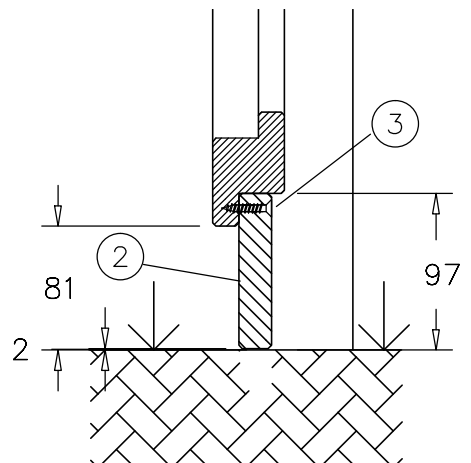
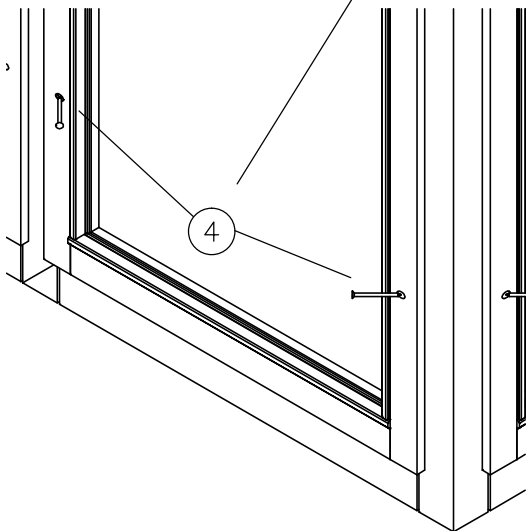
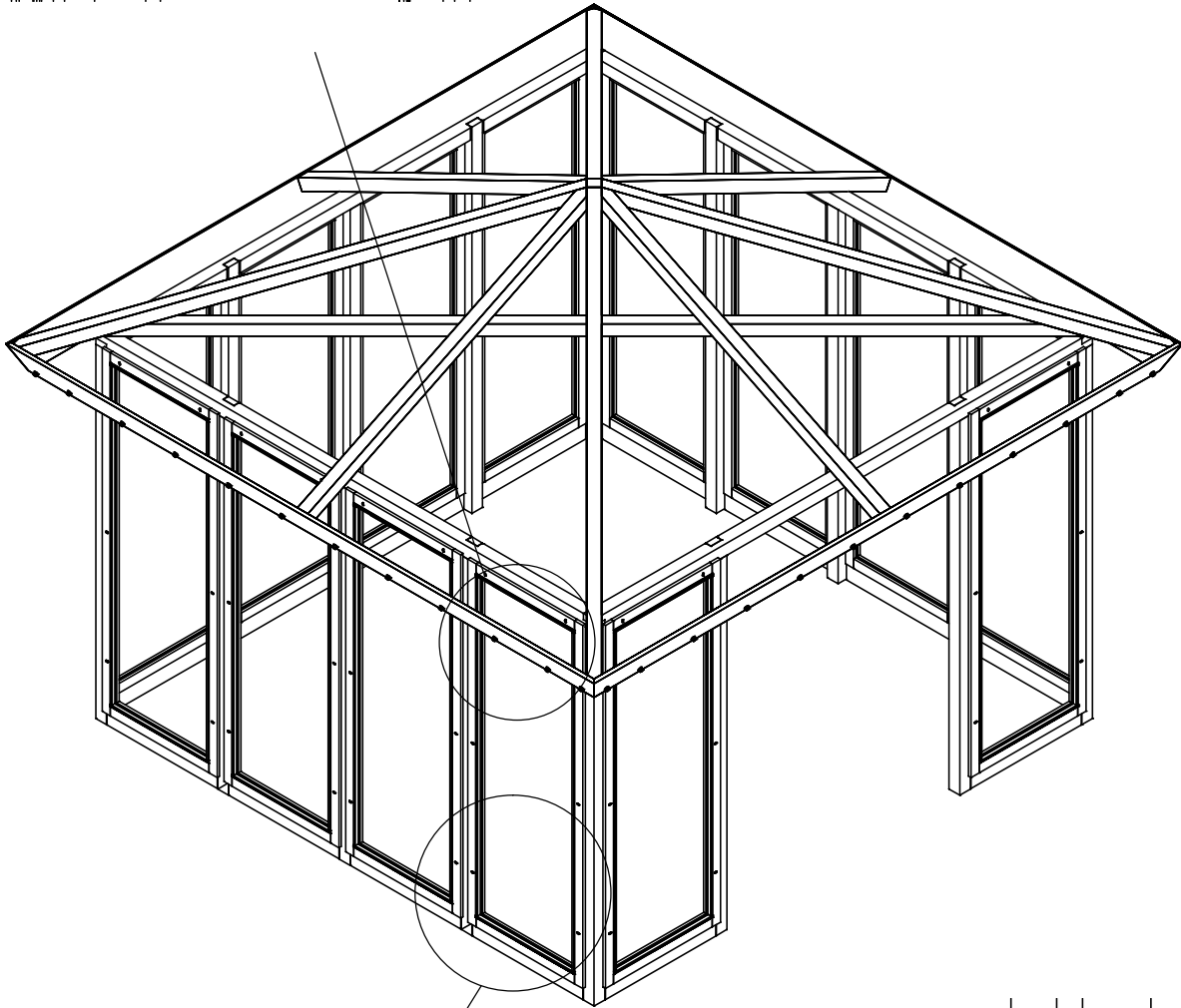
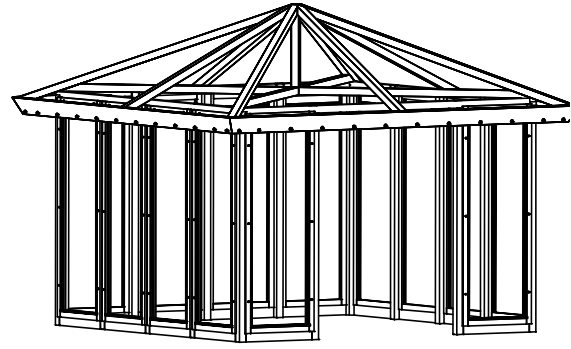
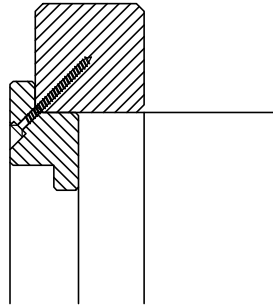
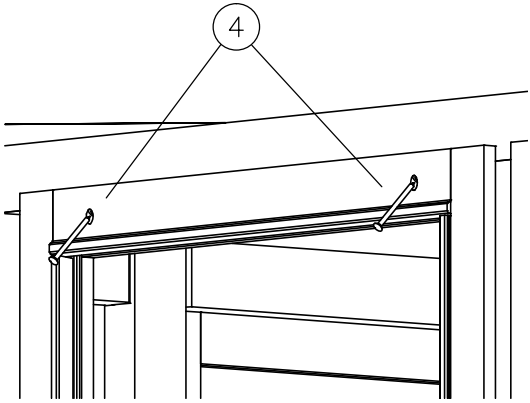


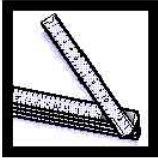
Dette håndværktøj benyttes til montagen:
Benötigte Handwerkzeuge:



Stykliste - Stückliste

Pos.nr.	Nr. 15911	Emne - Beschreibung	Dim. mm
①	1		757x2070mm
②	1		20x95x725mm
③	5		4,0x30mm
④	8		5,0x70mm





Montagevejledning • Montage-Anleitung
Notice de montage • Montagehandleiding



15915 / 15914

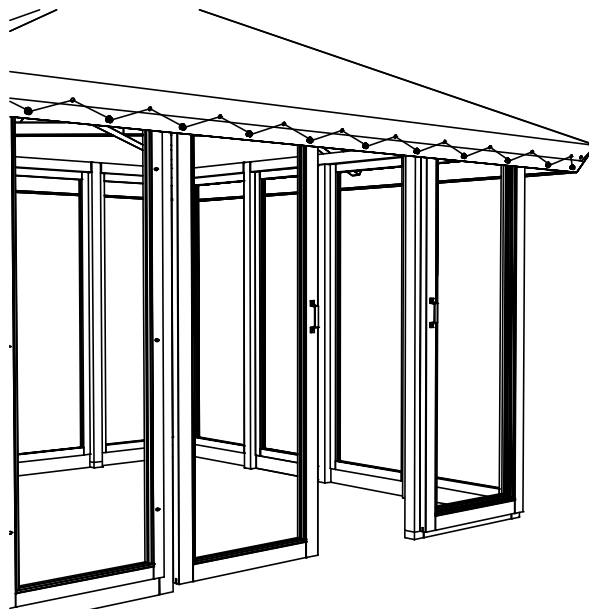
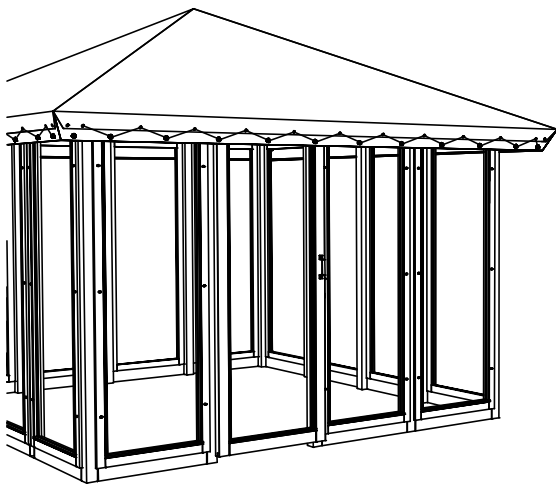
Art.Nr.

15915-1 Skydedør

Schiebetür

15919-1 Dobbelt skydedør

Doppelter Schiebetür

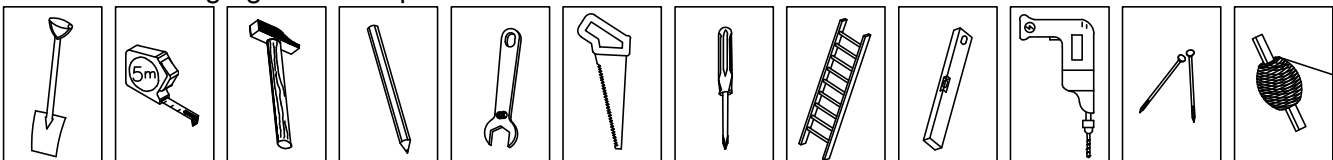


Dette håndværktøj benyttes til montagen:

Benötigte Handwerkzeuge:

Outils nécessaires:

Benodigd gereedschap:



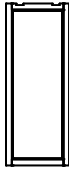
Made in Denmark by







PLUS A/S - DK-6600 VEJEN

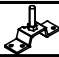








10.05.2010

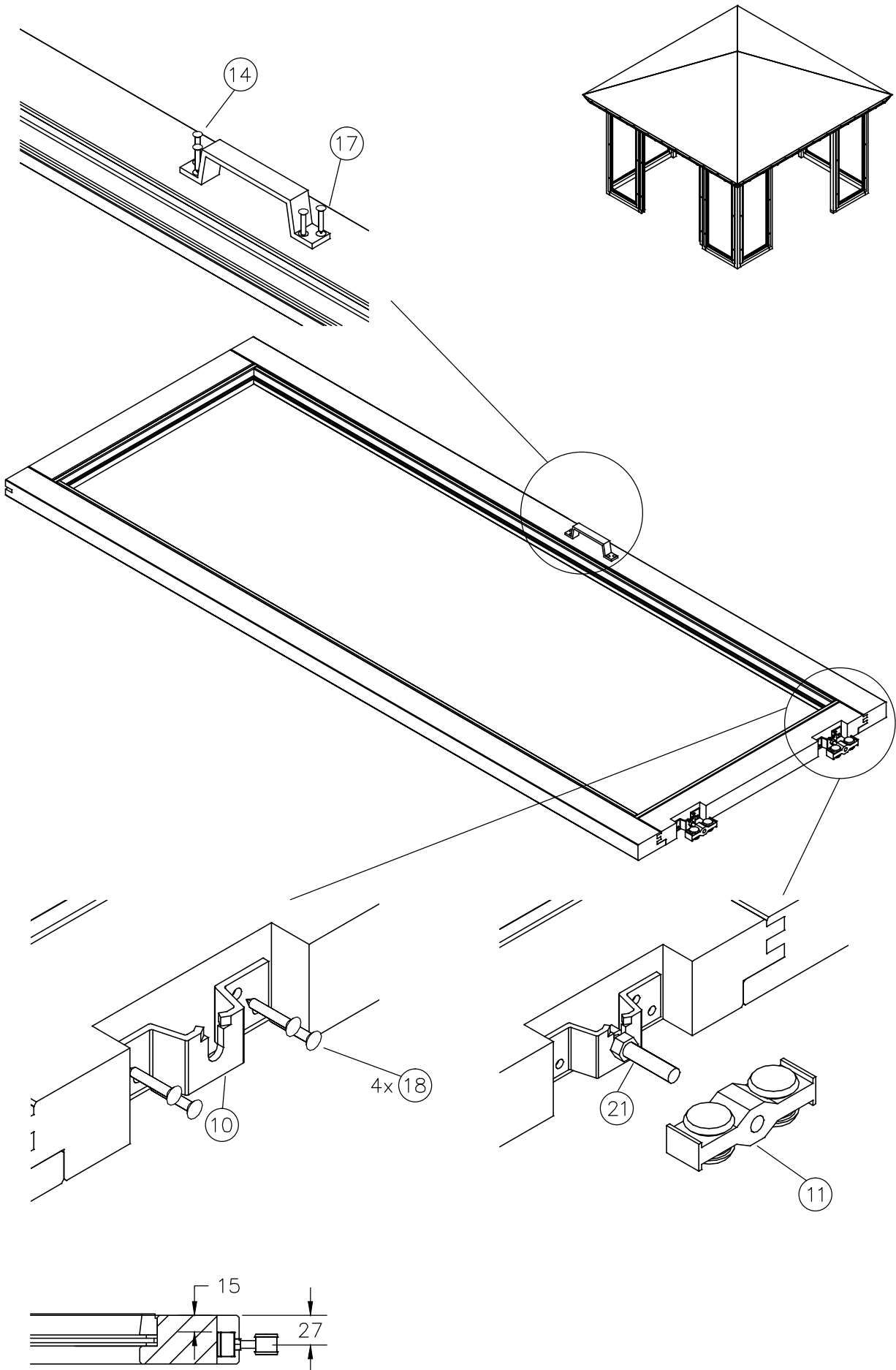
Enkelskydedør og Dobbeltskydedør består af disse dele:

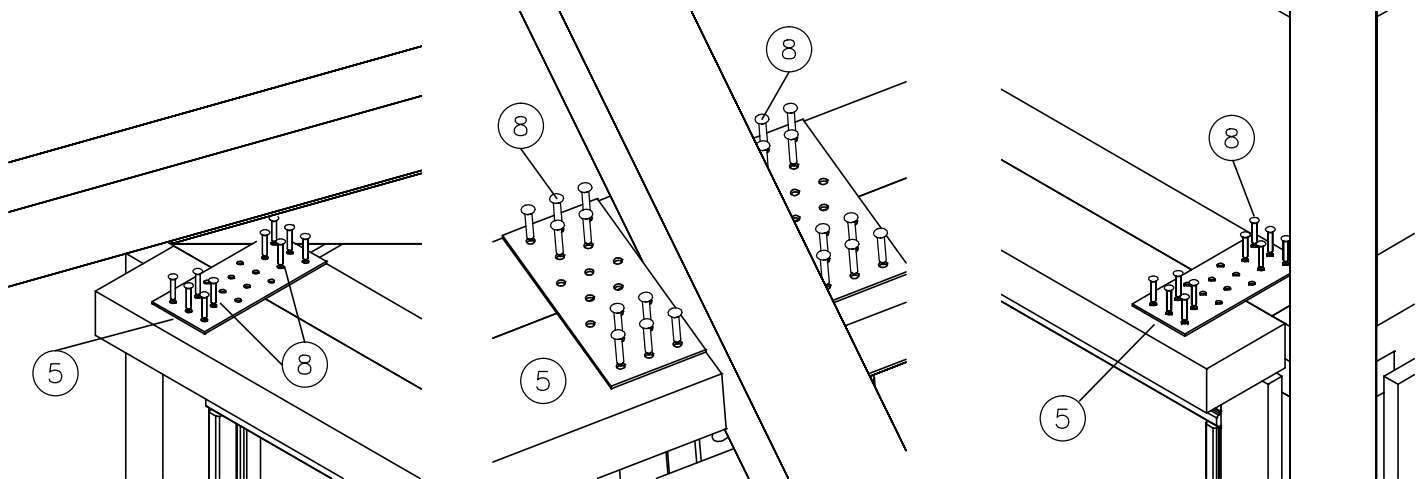
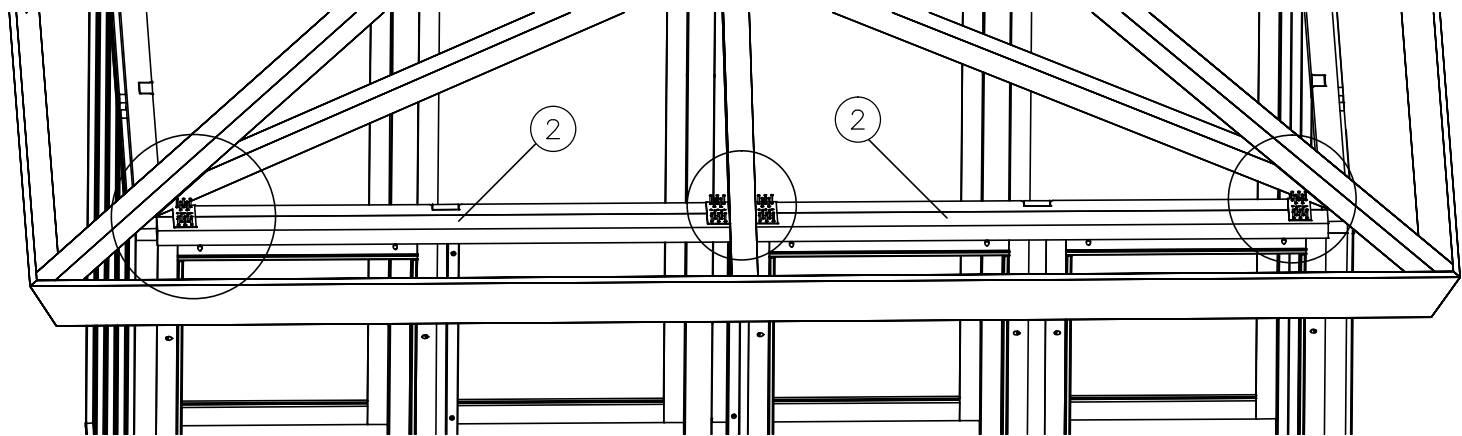
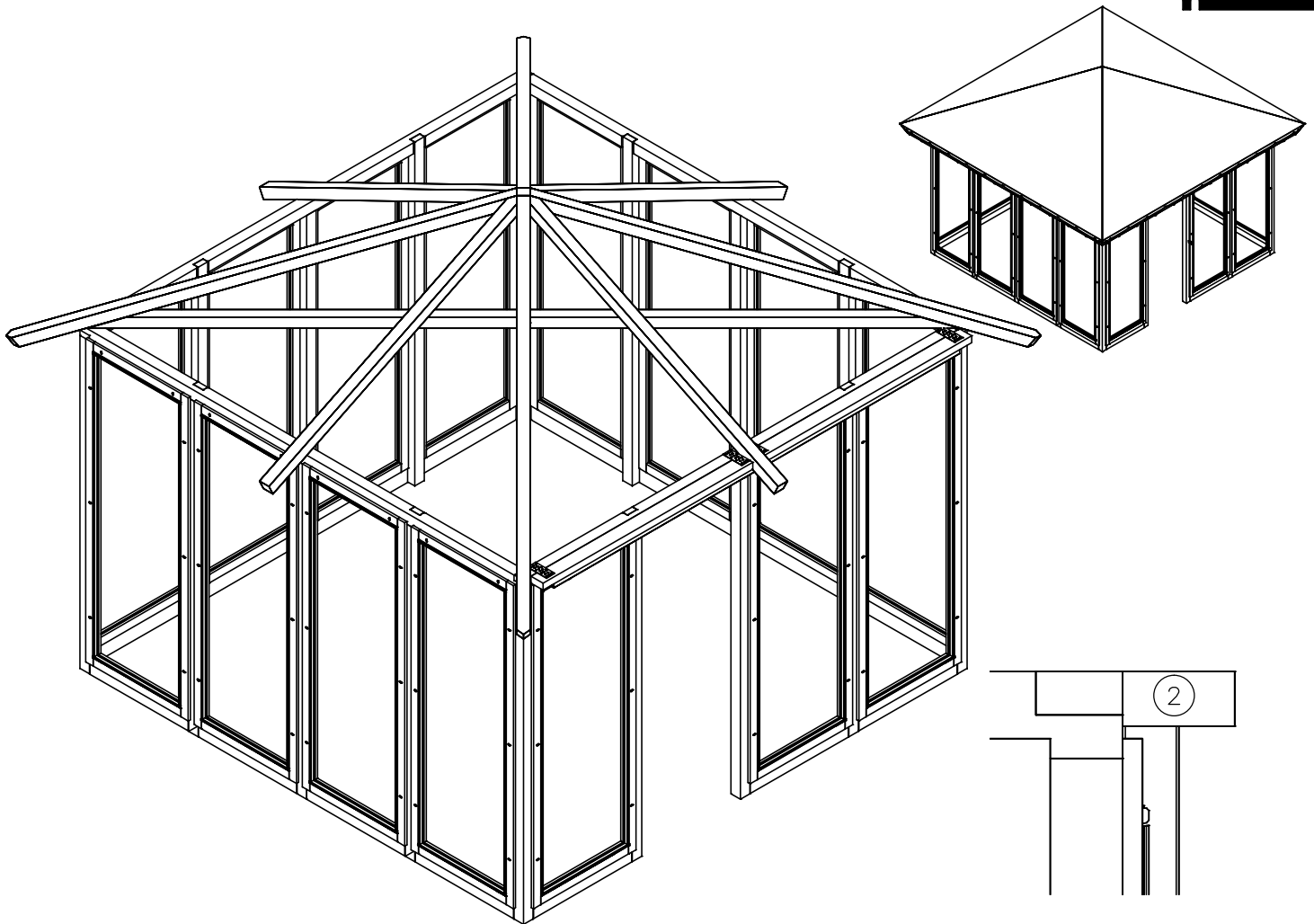
	15915-1 enkeltdør	15919-1 dobbeltdør
15915-1	1 stk.	2 stk.
15915	1 stk.	1 stk.
15914	1 stk.	2 stk.

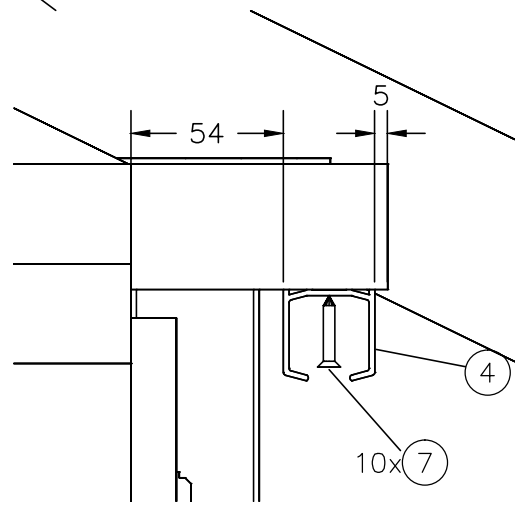
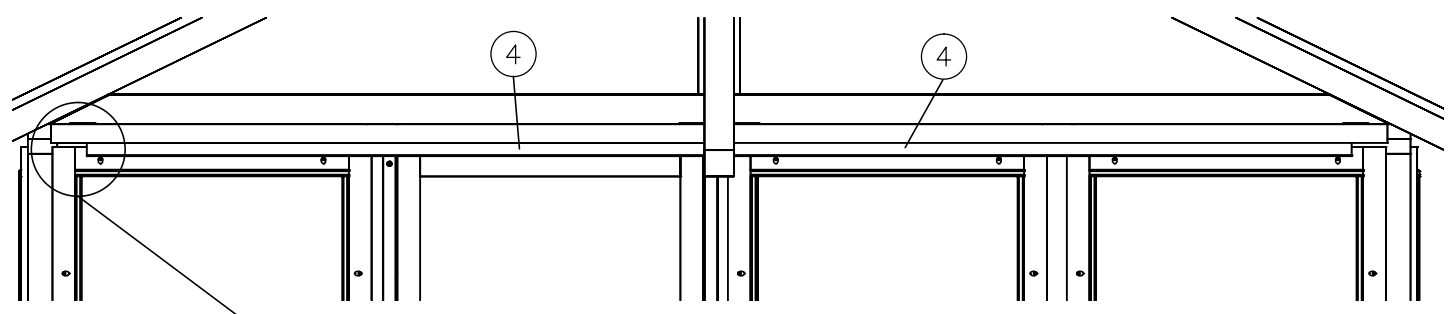
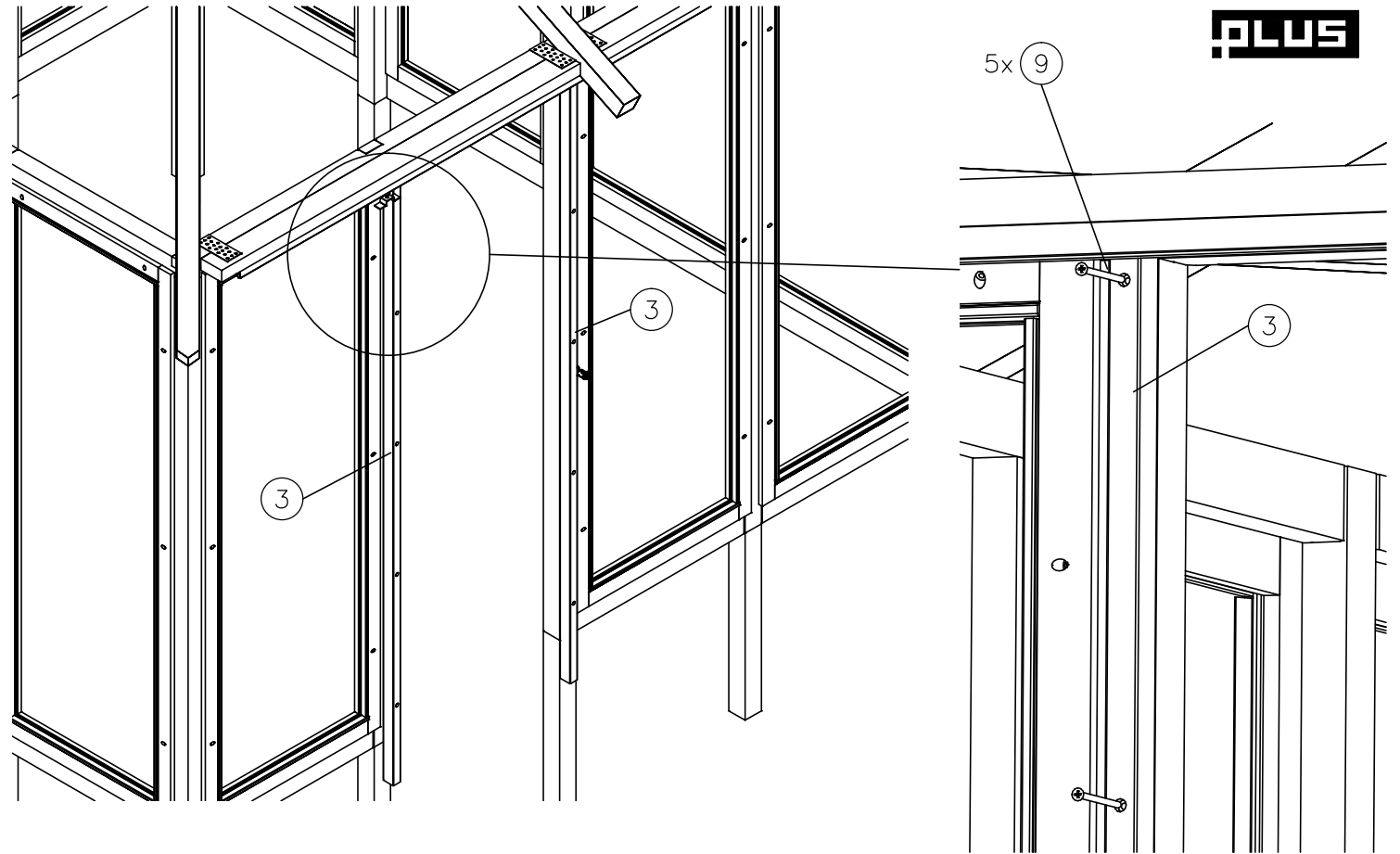
Nr.	15915-1	Dim. mm
①		802x2044 Skydedør/Schiebetür

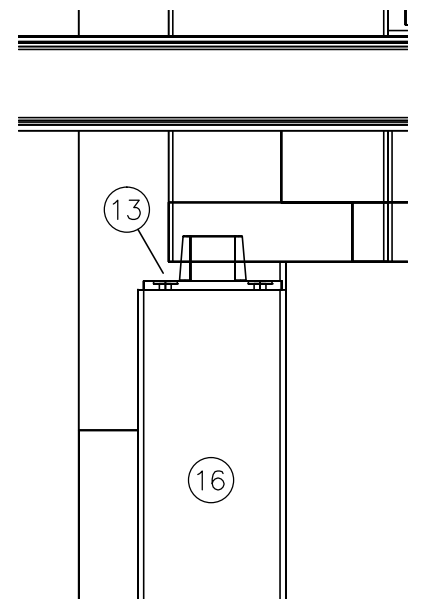
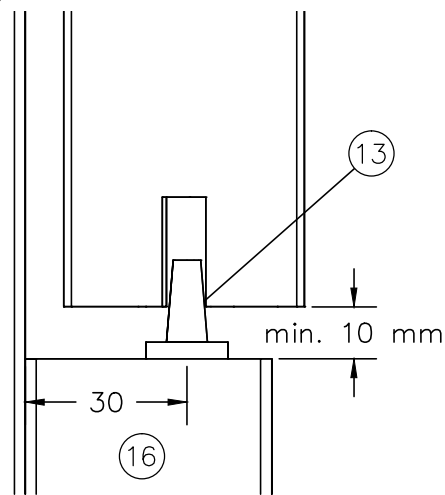
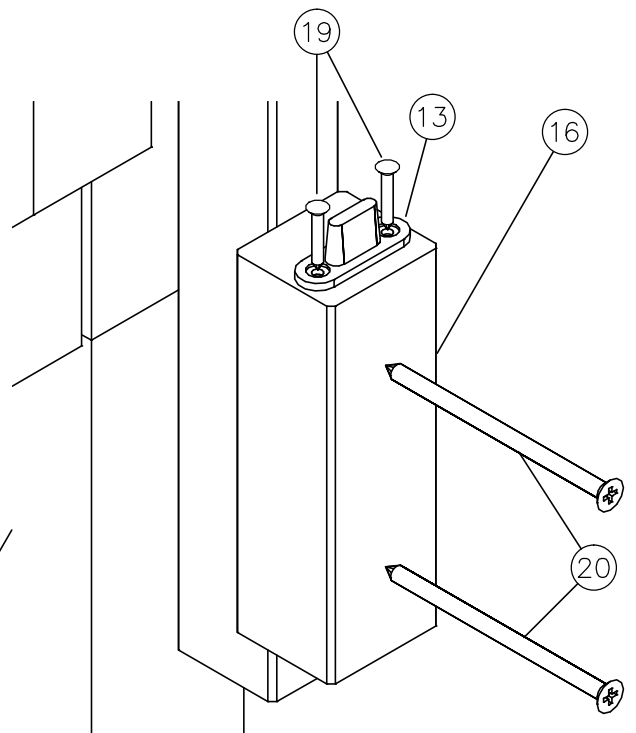
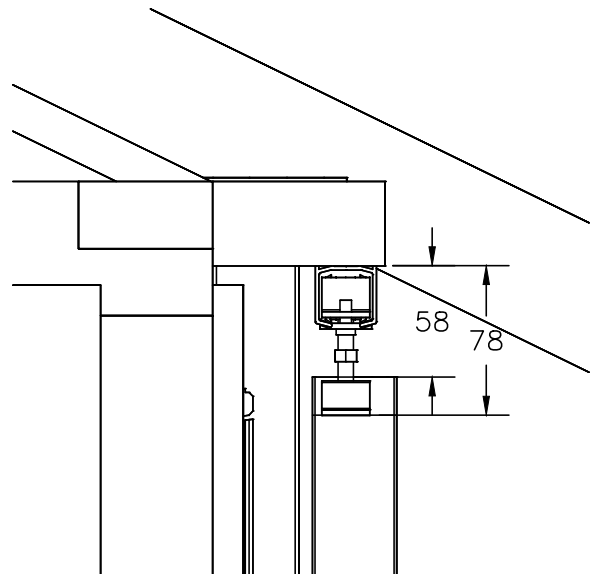
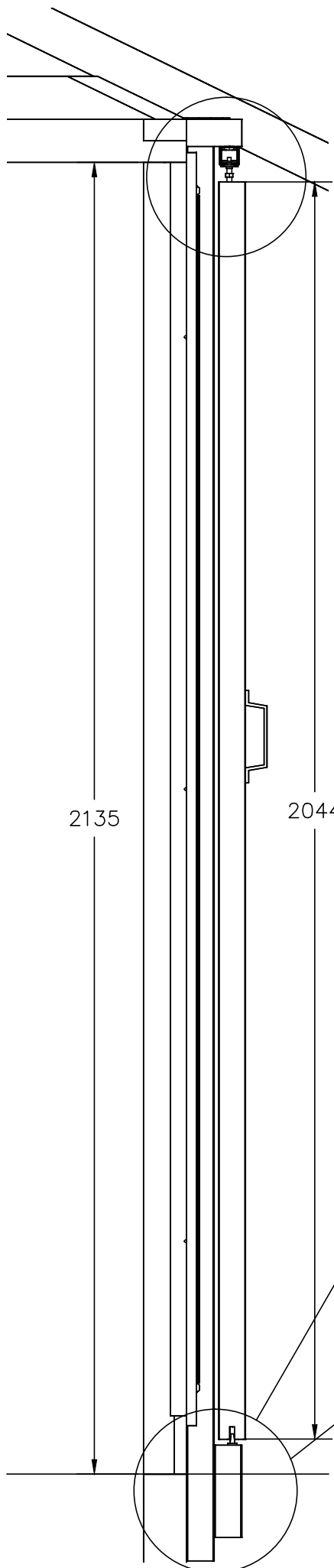
Nr.	15915	Emne / Werkstück	Dim. mm
②	2		44x90x1550 Rem/Tragbalken
③	2		32x45x2300 Dørlægte/Türlatte
④	1		3000 Køreskinne/Laufschiene
⑤	4		1,5x60x140 Hulplade/Lochplatte
⑥	1		Overfald/Türschloss
⑦	18		4,0x25 Skrue/Schraube
⑧	40		4,0x40 Skrue/Schraube
⑨	12		5,0x70 Skrue/Schraube

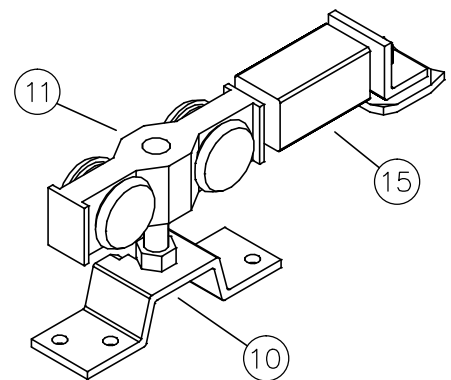
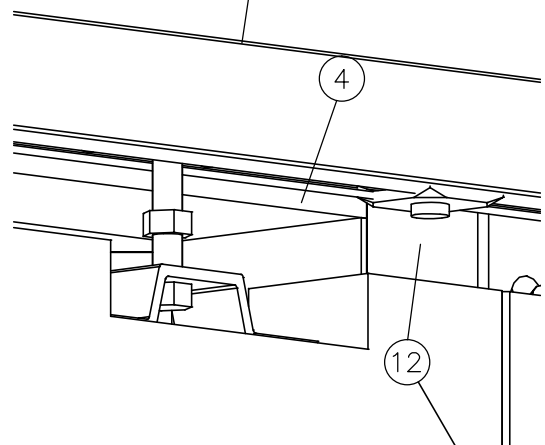
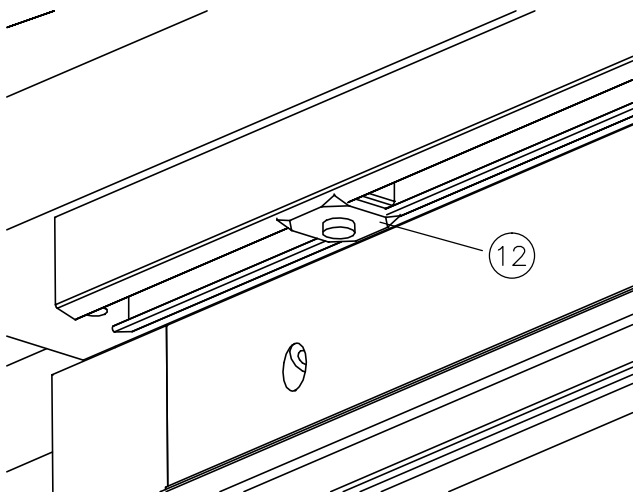
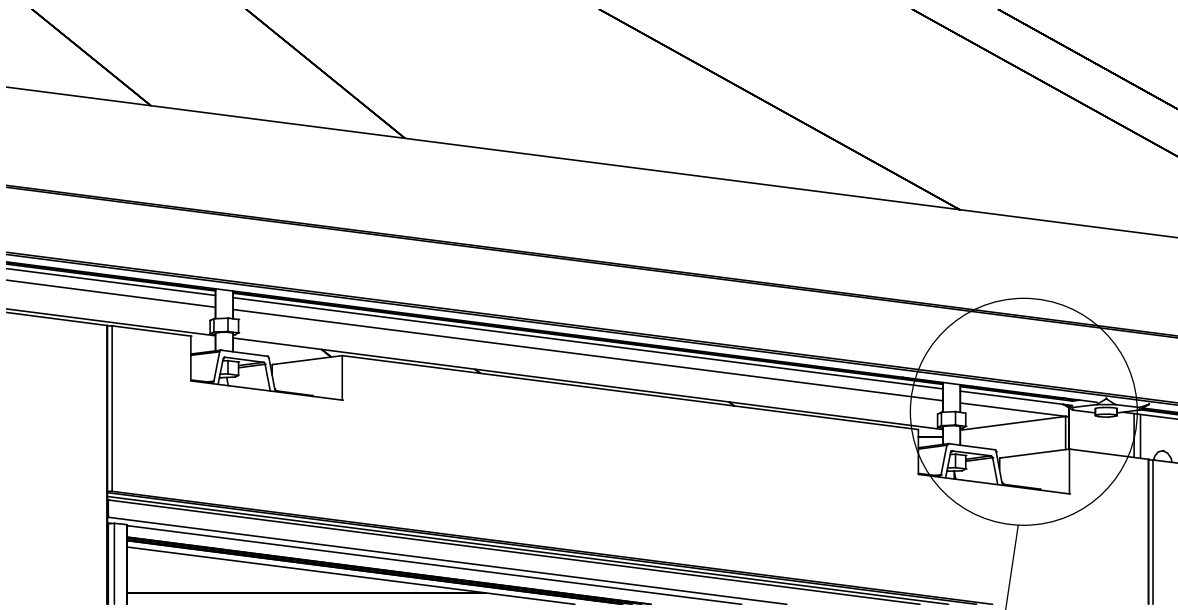
Nr.	15914	Emne / Werkstück	Dim. mm
⑩	2		Plade+Bolt/Platte+Bolzen
⑪	2		Kørerulle/Laufrolle
⑫	2		Endestop/Endstopp
⑬	1		Bundstyr/Türverbinder
⑭	1		Bøjlegreb/Türgriff
⑮	2		20x20x40 Stopklods/Stoppschlag
⑯	1		45x50x150 Bundklods/Tür
⑰	4		4,0x25 Skrue/Schraube
⑱	8		4,0x30 Skrue/Schraube
⑲	4		4,0x40 Skrue/Schraube
⑳	2		5,0x70 Skrue/Schraube
㉑	2		

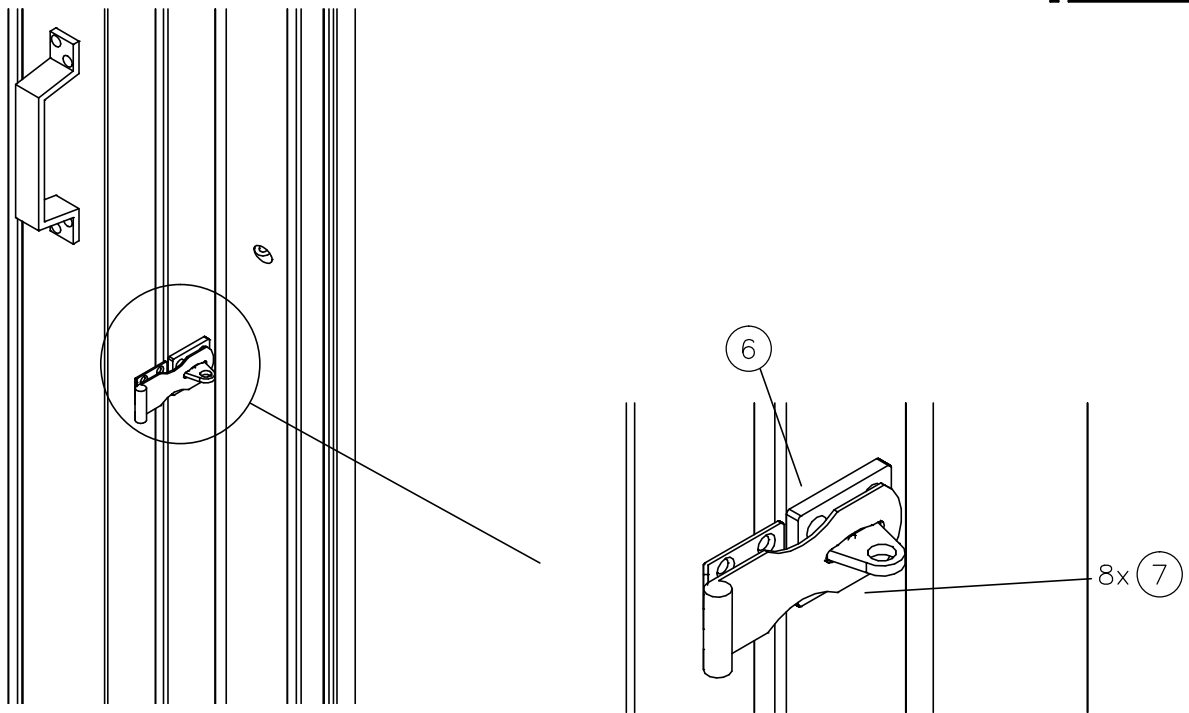




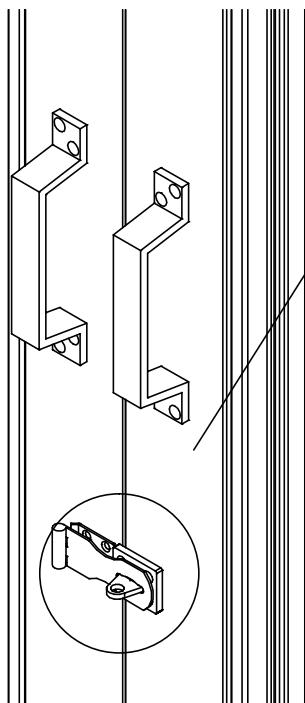








Enkelt skydedør
Schiebetür



Dobbelt skydedør
Doppelter Schiebetür