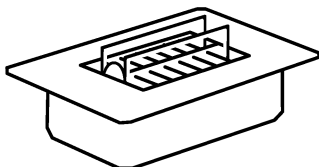


TenderFlame 180



1.05L

378x158x98mm



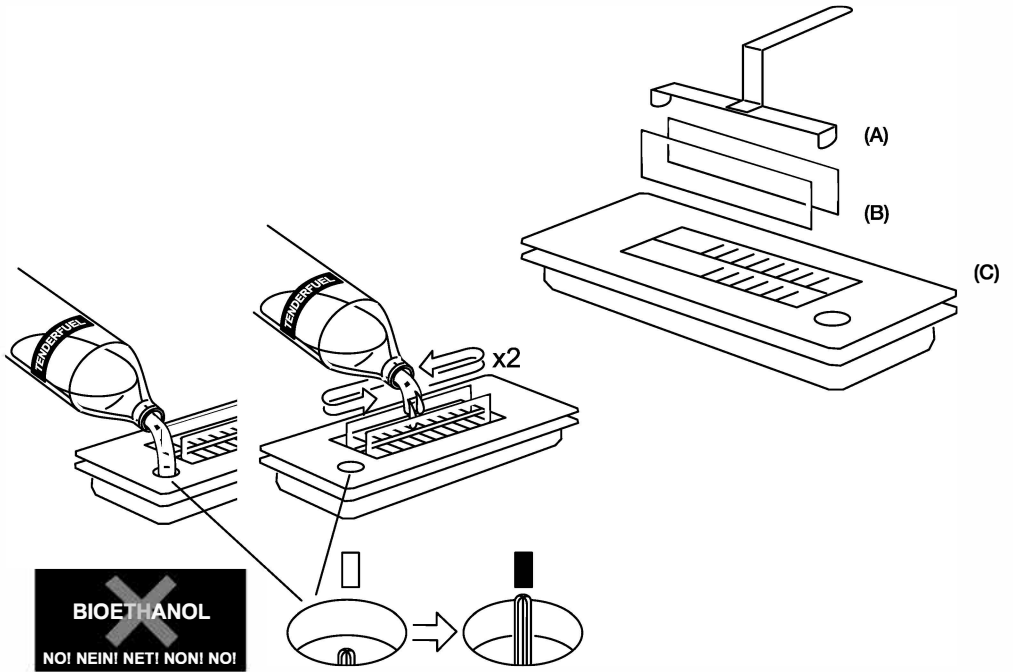
TenderFlame 90



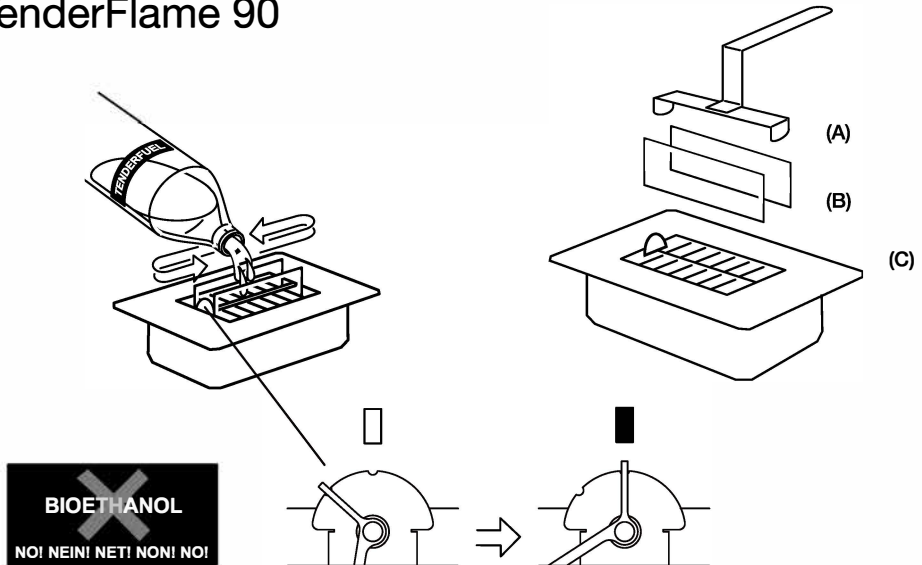
0.5L

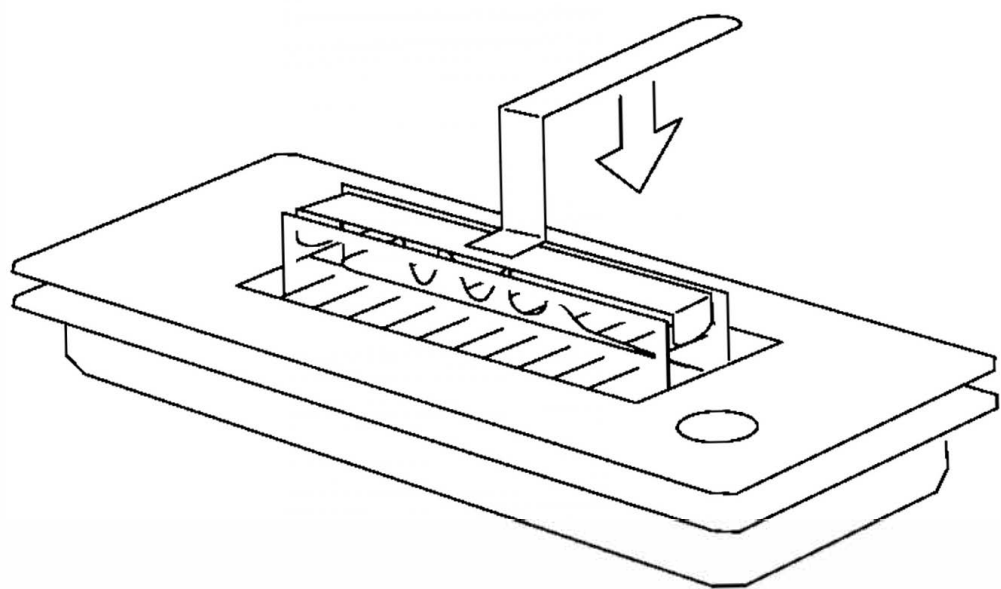
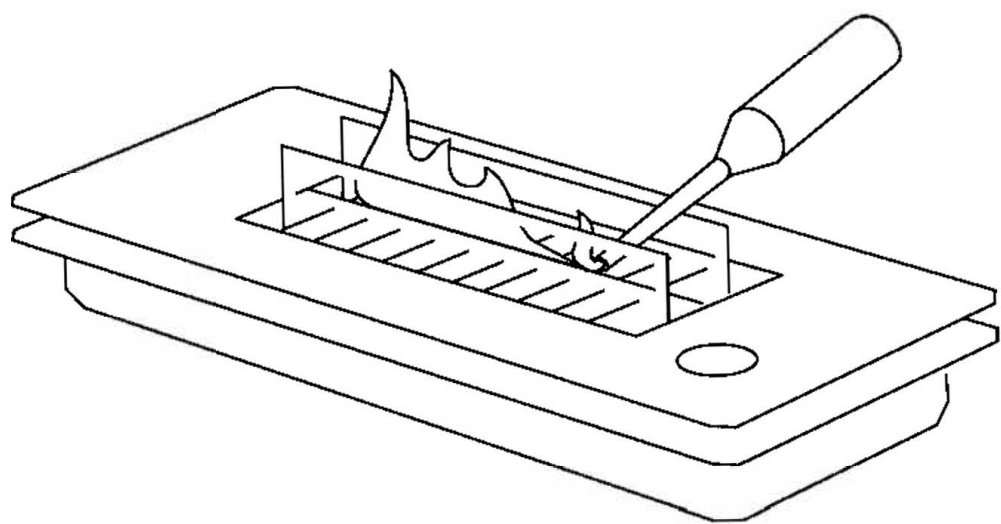
195x132x96mm

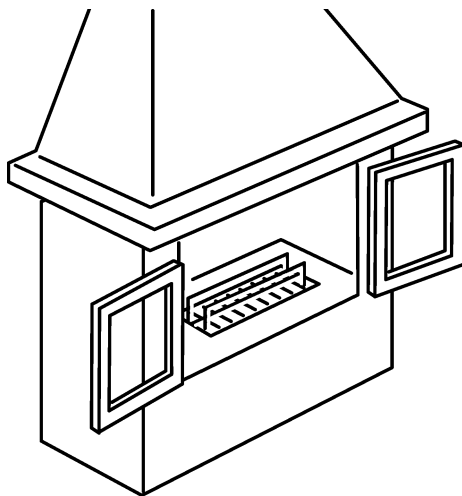
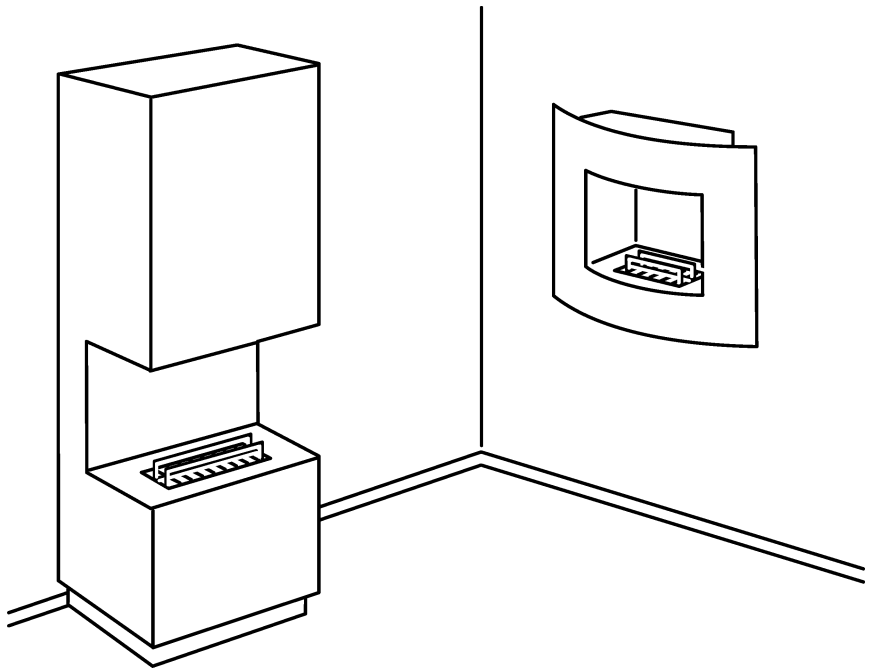
TenderFlame 180

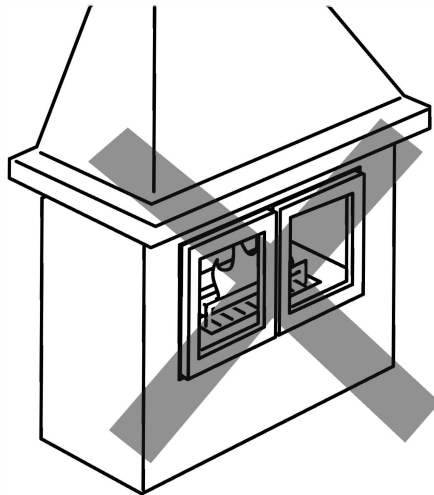
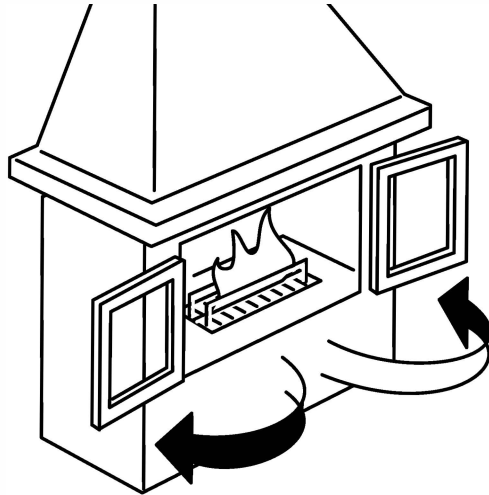


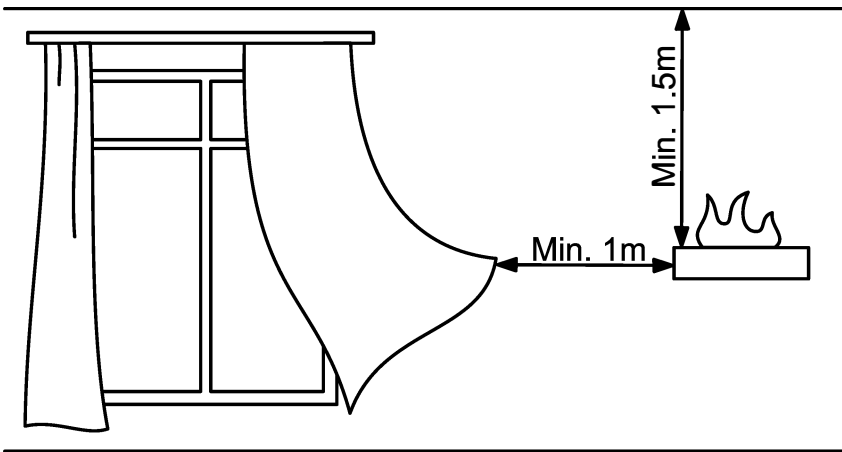
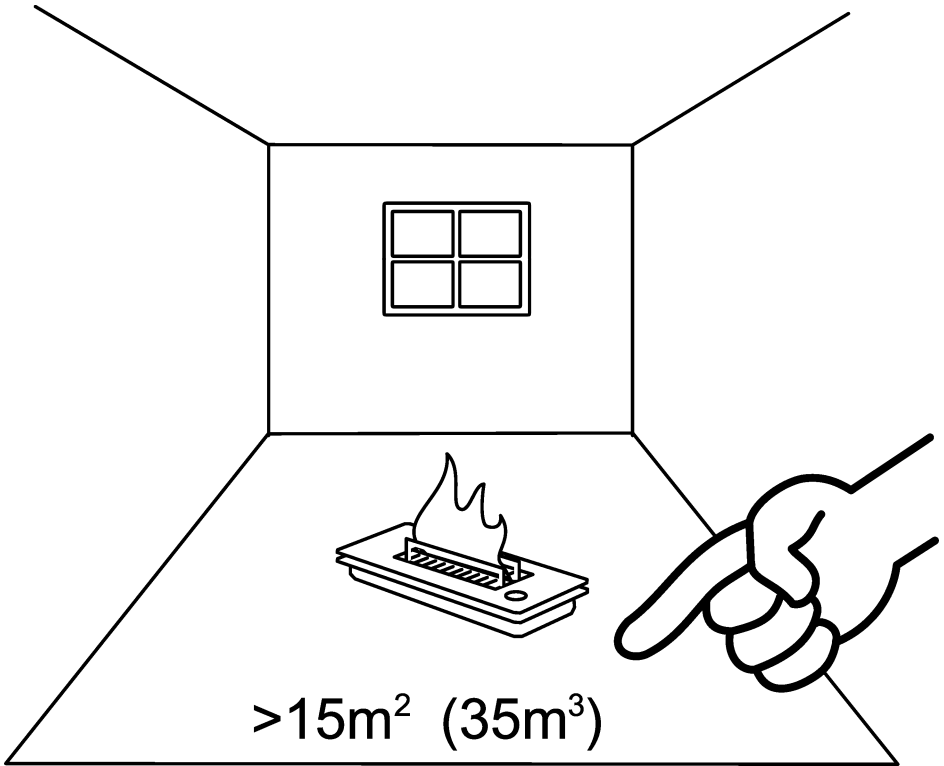
TenderFlame 90

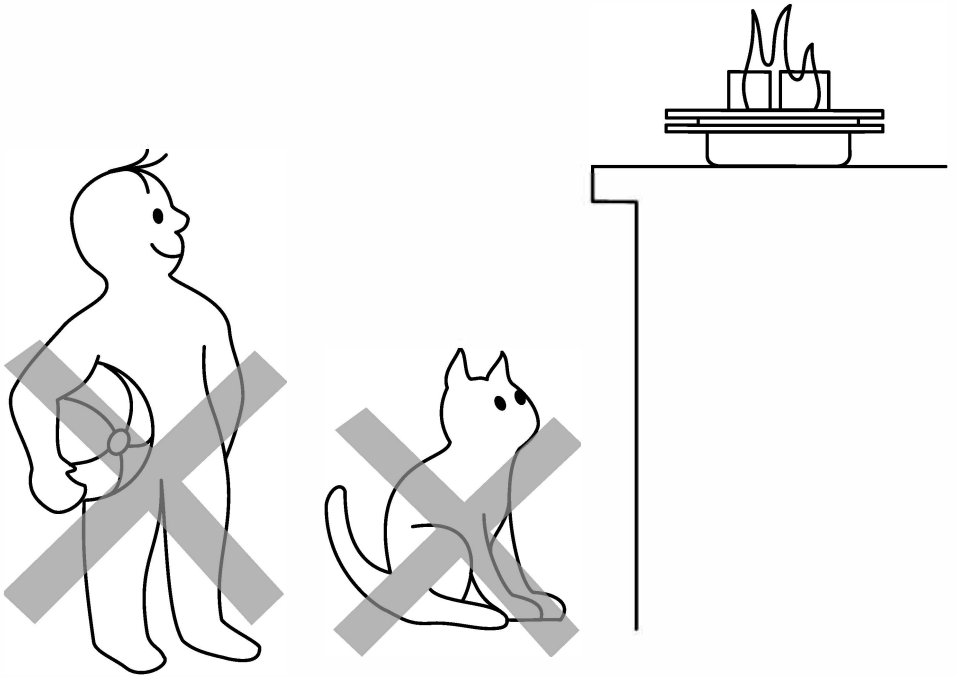












BIOETHANOL
NO! NEIN! NET! NON! NO!

Må leses før bruk

TenderFlame 90 og 180 Brenner

Følgende brukerveiledning er gyldig for alle peisene. For installasjon av peisene vennligst se under kapitelet for den enkelte peis.

FØLGENDE ER INKLUDERT:

Tank – Veke-enhet – Tankmåler – Glass – Slukker

MONTERINGSANVISNING

1. Fjern all emballasje.
2. Plasser de to glassene i sporene på hver side av veken.

BRUKERVEILEDNING

1. Veken skal fuktet med TenderFuel før bruk. Hell væ sken sakte over hele veken. Fyll deretter tanken ved å bruke påfyllingsåpningen.
2. Tanken er full når den røde markeringen på tankmåleren står over topplaten (se illustrasjon).
3. Tenn veken i begge ender med en Tenderflame lighter eller andre peislightere. Hold lighteren mot veken i ca 10 sekunder. Peisen kan avgi noe lukt de første gangene man bruker den og når den slukker. Det tar noen minutter før full flammestørrøelse.
4. Gå aldri fra en levende flamme uten tilsyn.
5. Bruk kun TenderFuel drivstoff. Livstidsgarantien på veken er kun gyldig ved bruk av TenderFuel.
6. Bruk ALDRI BIOETANOL ELLER LAMPEOLJE!
7. Unngå å fylle drivstoff når veken brenner.
8. Brenneren skal aldri dekkes til eller flyttes når den er i bruk. Må ikke brukes til andre formål enn som dekorpeis.
9. Hvis det er sølt drivstoff tørkes dette opp med en klut.

SLUKKING

1. Plasser slukkelokket over veken. Flammen skal slukke på noen sekunder.
2. La slukkelokket ligge på til brenneren er avkjølt.

ADVARSLER

1. Berør aldri glasset eller brenneren når den er i bruk. Glasset blir svært varmt!
2. La brenner avkjøles minst 5 minutter før man fyller påny for å unngå damp.
3. Hold lettantennelige væsker unna flammene.
4. Hvis flere brennere installeres i et rom må romstørrelsen tilsvare minimum 15m² pr brenner gange antall brennere.
5. Flytt aldri på brenneren når den er i bruk.
6. Ikke plasser keramiske vedkubber eller andre dekorelementer direkte over flammene - da brenneren kan overopphete.

FEILSØKING

Brenneren tenner ikke: Påse at veken er fuktet med drivstoff og prøv på nytt. Flamme vil ikke slukke: Løft av slukkelokket og plasser det på nytt på veken. Påse at det dekker hele veken.

VEDLIKEHOLD

Peisen trenger ikke spesielt vedlikehold annet en ordinær rengjøring. Tørk av brenner og veken jevnlig med en fuktig klut. Glassene rengjøres med vaskemiddel for glass.

MONTERINGSANVISNING

Veggpeis

Følg denne monteringsanvisningen for å sikre en trygg bruk.

1. Peisen krever en romstørrelse på minimum 15m² (35m³).
2. Fjern eventuell beskyttelsesfolie på peisen og andre detaljer før bruk.
3. Plassering av peisen må skje på en solid rett vegg.
4. Monteringsbrakett ligger i esken med peisen. Slukkelokk og glass ligger pakket sammen med brenneren.
5. Plasser brakket i ønsket høyde på veggen og marker hvor du vil ha den på veggen ved å sette et merke i det midtre skruehullet i braketten. Marker de andre skruehullene og lag hull. Bruk vater! Skru deretter inn de to andre skruene. (Bruk egnede plugger og skruer til aktuell vegg)
6. Skuer og brakett skal kunne holde vekt på 50kg.
7. Pass på at det er like stor klaring til vegg fra peisens bakside i hele høyden på peisen.
8. Plasser brennerenheten, som består av sikkerhetsbrønn og brenner, i brennkammeret (se illustrasjon)

Gulvmodeller

Følg denne monteringsanvisningen for å sikre en trygg bruk.

1. Peisen krever en romstørrelse på minimum 15m² (35m³).
2. Peisen skal stå på et plant underlag inntil en vegg. For å sikre peisen fester man to skruer i veggen som peisen hukes inn på. Utsparingene til skruene er plassert øverst på hver side av baksiden på peisen. (se: illustrasjon). Gjelder ikke modellen Indie.
3. Bruk egnede skruer og plugger, som er tilpasset betong, tre eller gips. Skruerfestet skal tåle en vekt på 50 kg.
4. Pass på at det er like stor klaring til vegg fra peisens bakside i hele høyden på peisen.
5. Plasser brennerenheten i brennkammeret (Se: illustrasjon).

TenderFlame Classic - for åpne peiser

Tenderflame Classic er laget for bruk i åpne peiser.

1. Brenneren skal plasseres på et jevnt og plant underlag, slik at den ikke kan tippe over og væske spilles.
2. Den er kun ment for bruk i åpne peiser.
3. Merk! Det skal være minimum 1 meters avstand til løse tekstiler og lett antennelig materiale som gardiner eller lignende.
4. Brenneren skal ikke plasseres slik at den utgjør en fare omgivelsene eller kommer i kontakt med barn, berusede personer eller husdyr. Påse også at ingen gjenstander kan falle ned på den.
5. Sørg for tilstrekkelig lufting i rommet når den brukes. Minimum romstørrelse skal være 15m².

Overflatene på brenner og glassene kan være svært varme! Husk at all omgang med ild krever forsiktighet!