

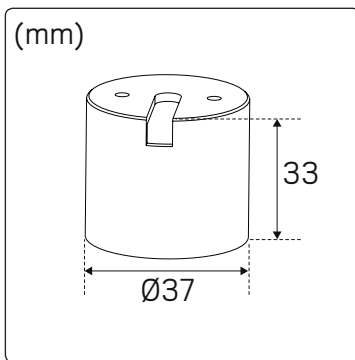
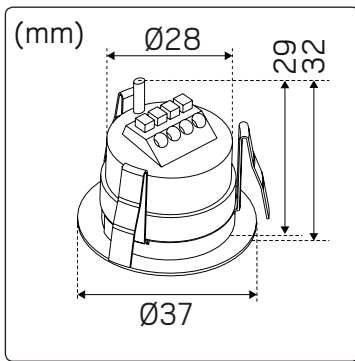
E-nr	Snro	El.nr	GTIN	Name	LED color	Color	Unit effect
77 646 97	45 281 01	31 059 29	7392971134932	Core Smart Outdoor	3000K	White	2,5W
77 646 98	45 281 02	31 059 30	7392971134949	Core Smart Outdoor	3000K	Grey	2,5W
77 646 99	45 281 03	31 059 31	7392971134956	Core Smart Outdoor	3000K	Anthracite	2,5W
77 647 00	45 281 04	31 059 32	7392971134963	Core Smart Outdoor 3pcs	3000K	White	3x2,5W



For explanation of symbols see www.hidealite.se

Accessories

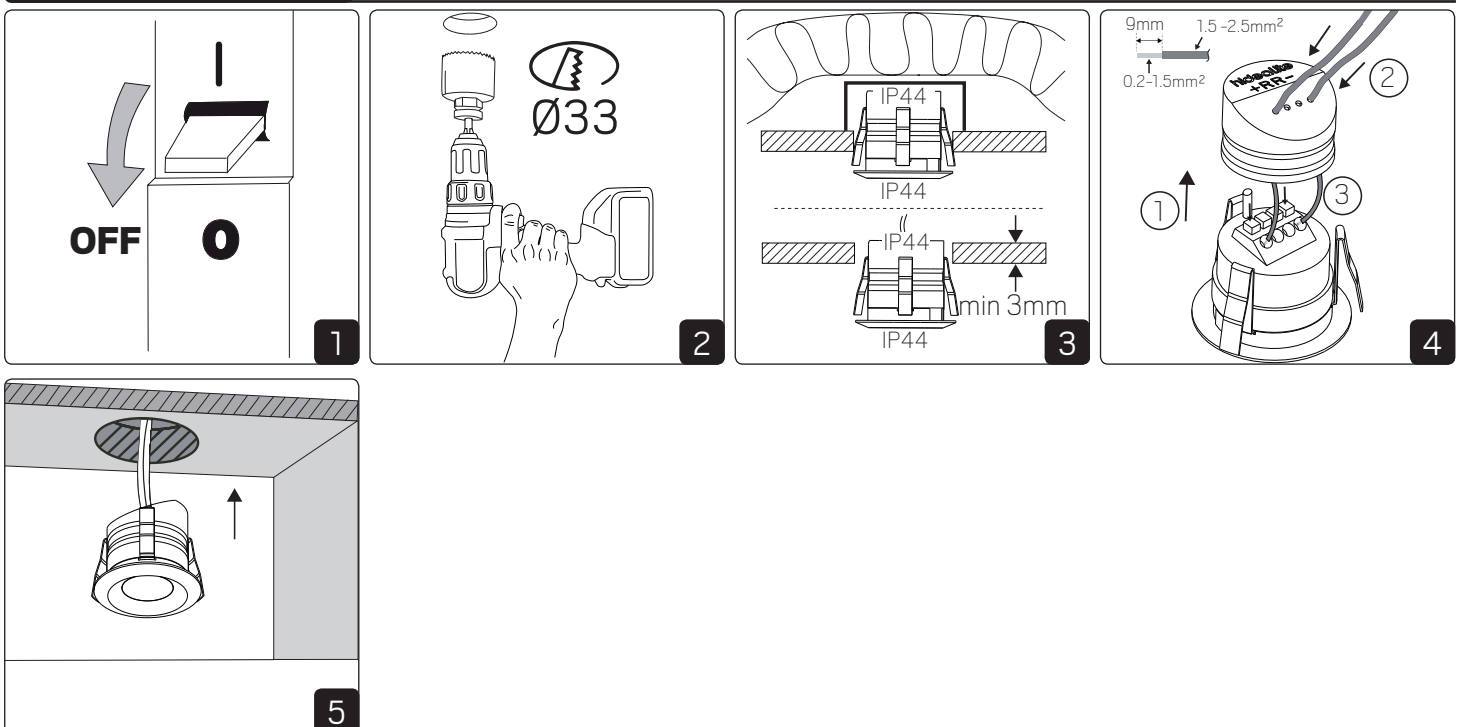
E-nr	Snro	El.nr	GTIN	Name	Color
77 647 01	45 281 05	31 059 33	7392971134970	Distansring Core Smart Outdoor	White
77 647 02	45 281 06	31 059 34	7392971134987	Distansring Core Smart Outdoor	Grey
77 647 03	45 281 07	31 059 35	7392971134994	Distansring Core Smart Outdoor	Anthracite



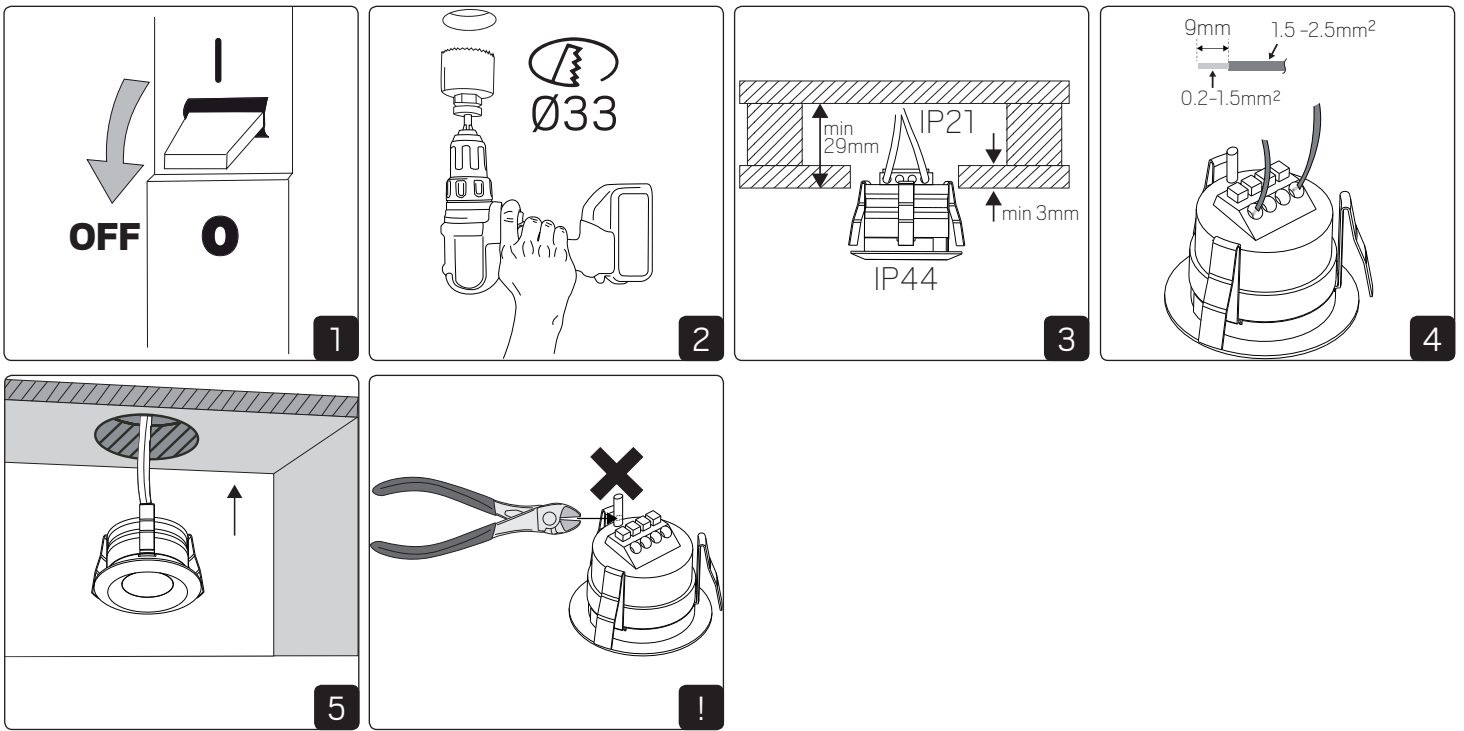
SAFETY INSTRUCTIONS

- en** Read these instructions carefully before commencing installation and retain for future reference. The luminaire should be installed by a licensed electrician and in accordance with local regulations. Make sure that the power is off before installation or maintenance.
- sv** Läs dessa instruktioner före installationen påbörjas och lämna den vidare till brukaren av anläggningen. Armaturen skall installeras av behörig installatör och enligt gällande föreskrifter. Se till att spänningen är frånslagen före installation eller underhåll.
- fi** Lue nämä ohjeet ennen asentamista ja luovuta ohjeet valaisimen seuraavalle käyttäjälle. Valaisimen saa asentaa valtuutettu asentaja voimassa olevien määräysten mukaisesti. Varmista, että jännite on kytketty päältä ennen asennusta ja huoltoa.
- no** Les disse instruksjonene før du starter installeringen, og gi den deretter videre til anleggets bruker. Armaturen skal installeres av en godkjent installatør og i henhold til gjeldende lover og regler. Sørg for at strømmen er koblet fra før installering og ved vedlikehold.
- da** Læs denne vejledning omhyggeligt, før installationen udføres og gem den til fremtidig brug. Armaturet skal installeres af en autoriseret installatør i henhold til gældende love og regler. Sørg strømmen er afbrudt før installation og vedligeholdelse.
- de** Lesen Sie diese Anweisungen sorgfältig, bevor Sie mit der Installation beginnen, und bewahren Sie sie für späteres Nachschlagen auf. Dieses Leuchtmittel muss durch einen lizenzierten Elektriker im Einklang mit den örtlichen Vorschriften installiert werden. Stellen Sie vor Installations- oder Wartungsarbeiten sicher, dass keine Spannung mehr anliegt.
- pl** Przed przystąpieniem do instalacji należy się uważnie zapoznać z instrukcją i zachować ją na przyszłość. Oprawę oświetleniową powinien zainstalować uprawniony elektryk zgodnie z miejscowymi przepisami. Przed instalacją lub konserwacją wyłączyć zasilanie.
- fr** Lisez attentivement ces consignes avant de commencer l'installation. Pensez également à vous y reporter ultérieurement. Le luminaire doit être installé par un électricien agréé, conformément à la réglementation locale. Veillez à couper le courant avant l'installation et toute opération de maintenance.

Installation - IP44



Installation - IP44/IP21



Example wiring diagram

