
IsoMatic

Motordriven takskjutport för garage





Bredare öppning och god värmeisolering

IsoMatic takskjutport öppnas vertikalt och placeras under garagetaket – vilket sparar plats framför och i garaget. Genomfartsbredden ökar upp till 140 mm jämfört med en vipport. Med garageportsmotorn som ingår som standard, styr du med handsändaren garageporten bekvämt och enkelt från din bil.

För att du ska kunna ha glädje av din nya port länge är alla ytskikt på våra portar skyddade optimalt mot rost. Varmförzinkade material och en förstklassig polyestergrundning på båda sidor gör att regnet rinner av utan att lämna spår. De isolerade 42 mm tjocka lamellerna har en fyllning med polyuretan-hårskumisolering, vilket ger en hög värmeisolering. På så sätt sparar du värdefull energi och pengar.





Woodgrain renvit RAL 9010

M-profil

IsoMatic taksjutport erbjuds med M-profil, vilket innebär vertikalt liggande paneler placerade på jämna avstånd. Resultatet är ett mycket harmoniskt intryck.

Woodgrainyta

Woodgrain kännetecknas av den verklighetstrognan ytan föreställande trästruktur. Ytskiktet är både robust och förlåtande, vilket gör att små repor och märken syns sämre och enkelt kan bättras.



Woodgrain antracitgrå RAL 7016

Kulörer

IsoMatic erbjuds i två kulörer, den populära vita i RAL 9010 och den mer exklusiva antracitgråa kulören RAL 7016.

Genomtänkta detaljer

Garageporten IsoMatic är mycket stabil och tyst tack vare de skumfyllda lamellerna. Den galvaniserade insidan och sidokarmarna skyddar porten från väderpåverkan. Dessutom garanterar dubbla dragfjädrar och speciellt utformade portsektioner en hög säkerhet. För ett snyggt helhetsintryck levereras IsoMatic alltid med ett fast överparti i samma färg som portbladet.



Tack vare fällbara rullhållare stängs porten optimalt.



Dubbla dragfjädrar i sidokarmarna garanterar hög säkerhet när porten manövreras. Det patenterade dubbla fjäder-i-fjäder-systemet skyddar mot skador orsakade av kringflygande delar vid ett eventuellt fjäderbrott.



Stållinor och dragfjädrar ligger dolda bakom helt slutna karmar, vilket skyddar mot klämskador. Portsektionernas utformning skyddar genom sin speciella design effektivt fingrarna mot klämskador.

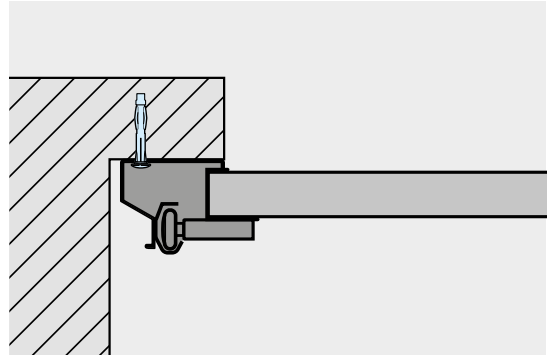


Tjock bottenlist, liksom flexibla tätningar runt portbladet, skyddar garaget mot väder och vind samtidigt som det bidrar till en hög isolering.

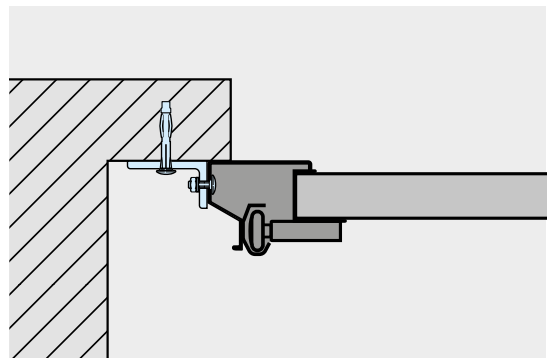


Det fasta överpartiet levereras alltid i samma färg som porten. Karmarna är galvaniserade som standard.

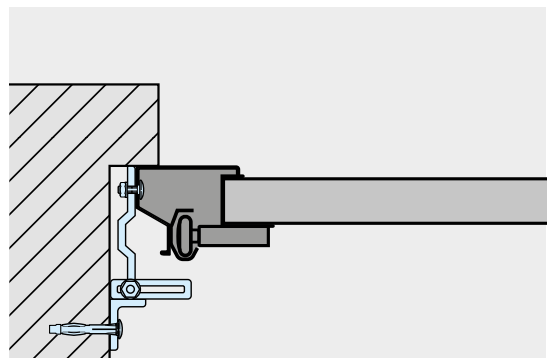
Portmontage



Standardmontage genom karmen.



Montage med vinkelankare som tillval.



Montage med specialankare i garagets sidovägg som tillval.

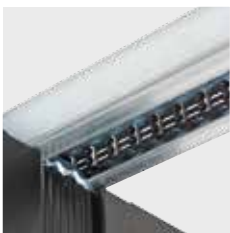
Garageportsmotor IsoMatic 500

- Förmonterad 2-delad styrskena
- Integrerad motorbelysning med 2-minutersljus
- Drag- och tryckkraft: 500 N
- Öppningshastighet max. 10,5 cm/s
- Hög säkerhet på fjärrstyrningen genom 433 MHz och Rolling code



Handsändare med 2 knappar som standard

Till varje motor ingår en handsändare med 2 knappar i elegant design med förkromad nyckelringshållare. Med denna kan du manövrera din taksjutport enkelt och bekvämt t.ex. från bilen.



Tyst portstängning genom underhållsfri kevlarrem

IsoMatic taksjutport för garage stängs mycket tyst. Dessutom slipper du, till skillnad mot kedjestyrda motorer, smörja och fetta in motorremmen.



Säkerhetsautomatik

Porten stannar automatiskt vid hinder. Denna funktion ger ett mycket gott och varaktigt klämskydd.



2-delad styrskena

För bekvämt montage: styrskenan är förmonterad - på detta sätt kan du enkelt själv skruva ihop och spärra den med några få handgrepp.

Tillbehör



Handsändare med hållare

Med en extra handsändare RSC 2 kan flera familjemedlemmar manövrera porten. Med hållaren kan fjärrkontrollen monteras enkelt på väggen i garaget.



Bilfjärrkontroll

Fjärrkontrollen RSZ 1 sätts i cigg-uttaget och finns på så sätt alltid nära till hands i bilen.



Invändig tryckknapp

Med den invändiga tryckknappen PB 3 öppnar och stänger du porten enkelt med den belysta knappen. Med denna kan du styra motorbelysning samt koppla från motorn om du är bortrest.



Invändig tryckknapp

Den bekväma invändiga tryckknappen installeras lika enkelt som en belysningsbrytare på väggen. Strömförsörjningen sker genom batterier, ingen kabeldragning behövs. Kåpan med knappar kan tas bort och användas som en fjärrkontroll.



Kodlås

Med det belysta kodlåset RCT 3b kan du styra upp till 3 motorer trådlöst. På så sätt slipper du krångliga kabeldragningar.



Nyckellås

Med nyckellåset styr du motorn utifrån med en nyckel. Två versioner i en – för infälld montering eller som utanpåliggande version.



Nödfrikopplingslås

Ett måste för alla garage utan en separat ingång förutom garageporten! Garanterar åtkomst till garaget vid t.ex. ett strömavbrott.

Motormontage



Montage på den bakre förbindningskenan

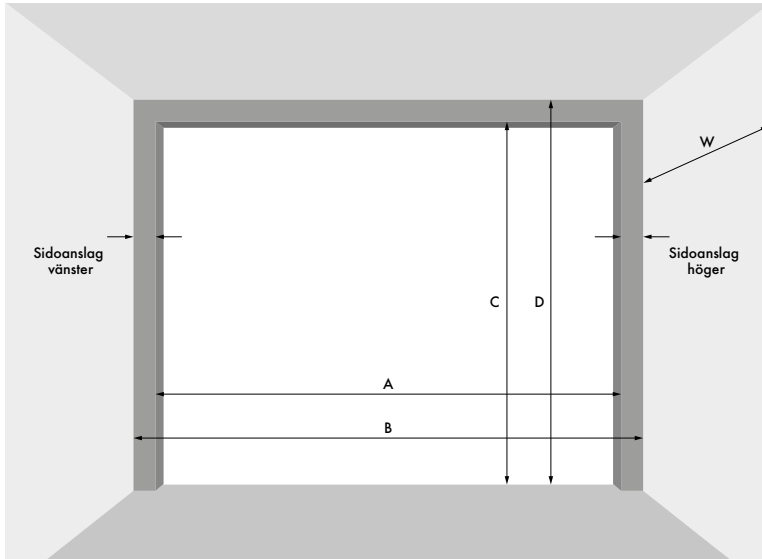
Med en enkel skruvförbindning fästs motorn på förbindningskenan - snabbt och lätt utan att man behöver borra. Ytterligare en fördel är att det innebär ett säkrare och problemfritt motormontage även vid hög takhöjd.



Montage i taket

Detta montagesätt är lämpligt för garage där avståndet mellan tak och förbindningskena är kortare. Men observera att det förutsätter en stabil takkonstruktion.

Inbyggnads- och beräkningsdata

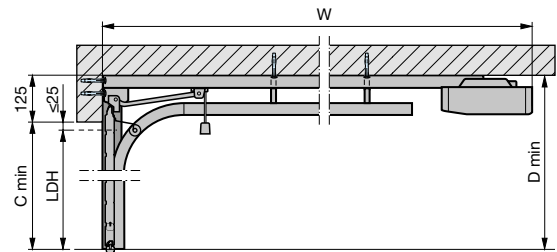


Beställningsmått Bredd	Öppningsbredd A (min - max)	Innermått garage B (min)	Fri genomfart Bredd
2375	2375 - 2525	2555	2365
2500	2500 - 2650	2680	2490

Beställningsmått Höjd	Öppningshöjd C (min - max)	Takhöjd D (min)	Garagedjup W (min)	Fri genomfart Höjd
2000	2000 - 2025	2125	2865	1915
2125	2125 - 2150	2250	2990	2040

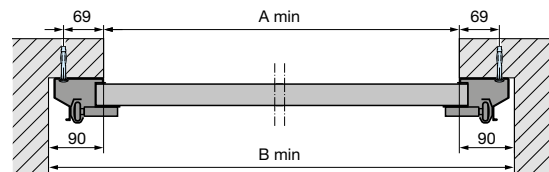
Överhöjdsbehov 125 mm, sidoanslag minst 90 mm.
Endast för inbyggnad bakom öppningen!
Alla mått i mm.

Vertikalsnitt

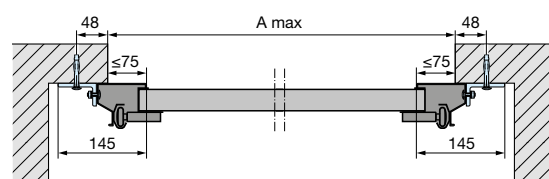


Horizontalsnitt

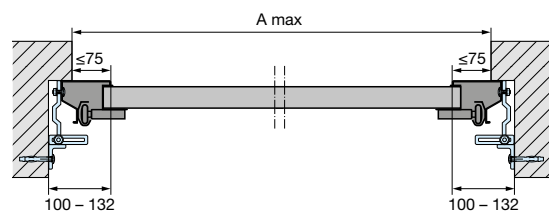
Standardmontage genom karmen.



Montage med vinkelankare som tillval.



Montage med specialankare i garagets sidovägg som tillval.



IsoMatic - det långsiktiga valet

Väljer du IsoMatic som garageport får du en kvalitetsprodukt till ett attraktivt pris. Produkten är tillverkad i Tyskland med långsiktighet i fokus. På så sätt kan du vara trygg i att du kommer kunna få tag i tillbehör och reservdelar under många år framöver. För att du ska känna dig extra säker erbjuder IsoMatic 2 års garanti på alla produkter.

Tumma inte på kvaliteten - bara på priset.



www.isomatic.se

