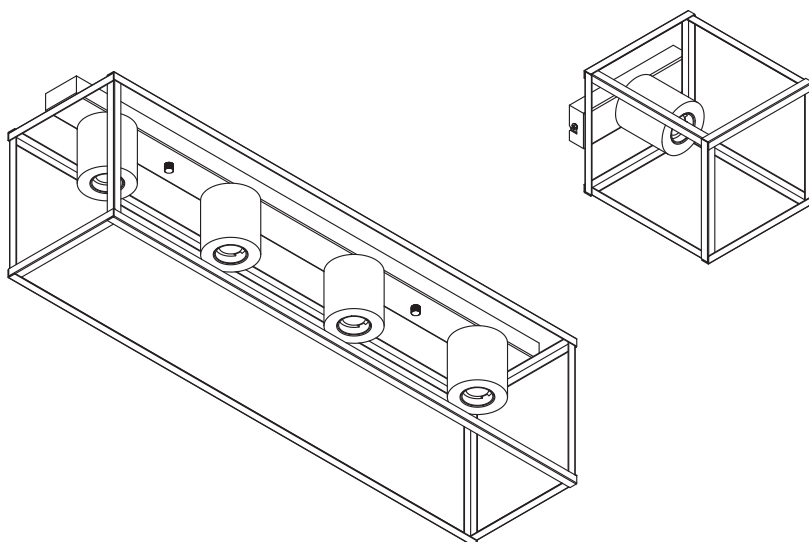


---


# DECOR NAIROBI CEILING

# DECOR NAIROBI WALL

---



Lamp not included.

	EAN	W <sub>max</sub>	IP	Temp <sup>amb</sup> (°C)	V~	Hz	
<b>DECOR NAIROBI CEILING BK WD 4XE27</b>	4058075759022	4x 15 LED	20	-20...+40	220-240	50/60	E27
<b>DECOR NAIROBI WALL BK WD E27</b>	4058075759145	15 LED	20	-20...+40	220-240	50/60	E27

**1x**

**1650 g**  
4058075759022

2x 2x 2x

**1x**

**540 g**  
4058075759145

2x 2x 2x

mm

	L	W	H
DECOR NAIROBI CEILING	750	170	227
DECOR NAIROBI WALL	170	170	227

**1**

ON OFF ON ON ON  
OFF OFF OFF

↑ ON  
↓ OFF

**2**

4058075759022

(a) (b)

**2b**

(a) (b)

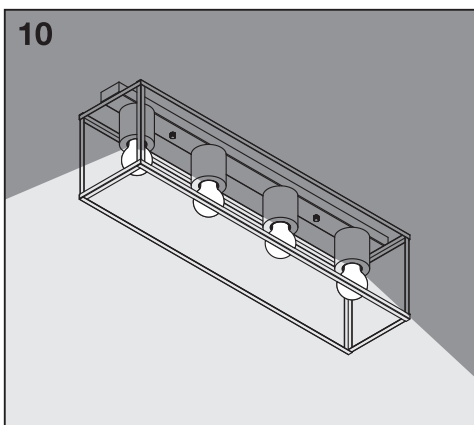
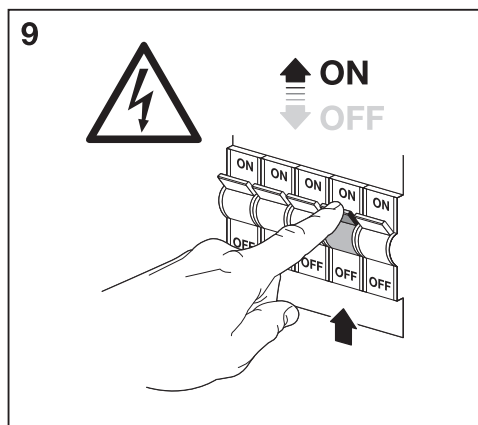
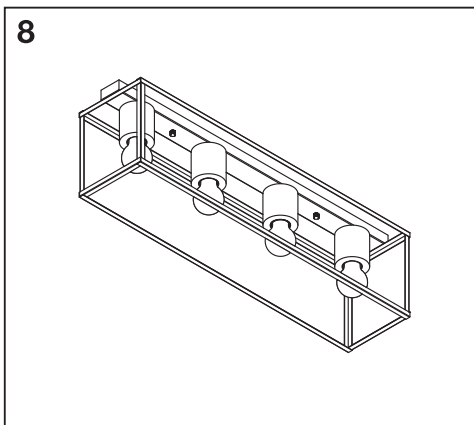
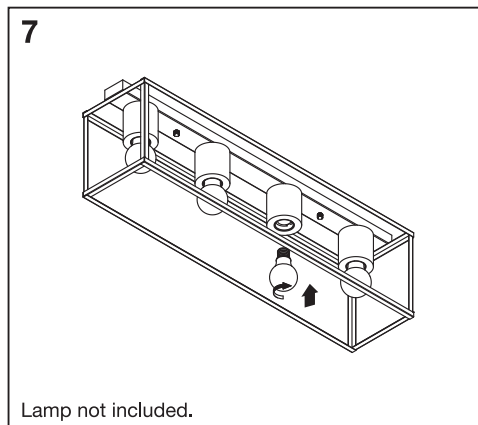
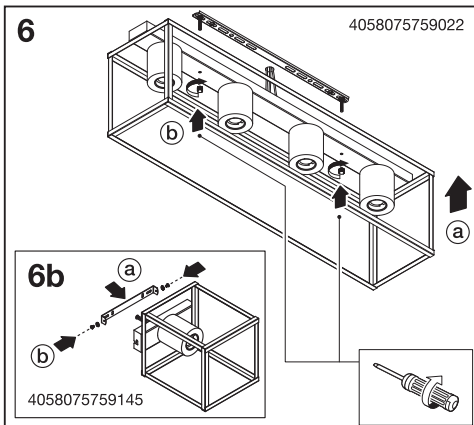
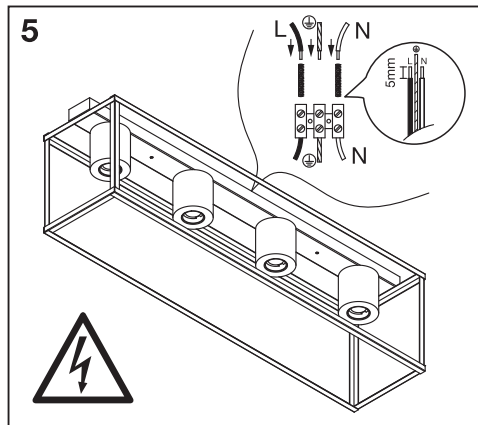
4058075759145

**3**

Drill bit icon

**4**

Drill bit icon





**FR**  
**Cet appareil et ses accessoires se recyclent**

**À DÉPOSER EN MAGASIN** **OU** **À DÉPOSER EN DÉCHÈTERIE**




Points de collecte sur [www.quefairedemesdechets.fr](http://www.quefairedemesdechets.fr)

C10449057  
 G11138006  
 29.04.2022



**LEDVANCE GmbH**  
 Steinerne Furt 62  
 86167 Augsburg, Germany  
[www.ledvance.com](http://www.ledvance.com)