

MONTERINGS- OCH SKÖTSELANSVISNINGAR FÖNSTER "VDF"

TRANSPORT OCH SKYDD FÖR FÖNSTER

Transportskador och eventuellt saknat gods i leverans anges på fraktsedel. Omgående vid mottagande skall eventuella synliga fel eller skador anmälas, gärna med ett översänt digitalt foto.

Fönstren skall lagras torrt och i väl ventilerat utrymme, samt minst 10 cm ovan golvytan.

Under lagring skall fönstren noggrant skyddas från yttre överkan tex genom att täcka in fönstren med plastfilm el dyl. så tex mur- och putsbruk, färg slipdamm mm ej hamnar på fönstren.

INSTALLATION (fig 1)

Montering av fönstren skall först ske sedan byggnaden har taket monterat liksom att ytterväggarna är monterade och täckta. Fönstren sätts in vid torr väderlek och när husstommen är uttorkad från byggfukt. Ju längre in i väggen fönsterplaceringen sker, ju bättre skydd för fönstret.

Placera fönstret i väggöppningen och sätt kilar mellan fönsterkarmen och väggen. Kilarna måste placeras så att karmbottensstycket är i absolut våg liksom att diagonalmåttet både åt vänster och höger mellan karmarnas ytterhörn är på millimetern desamma!

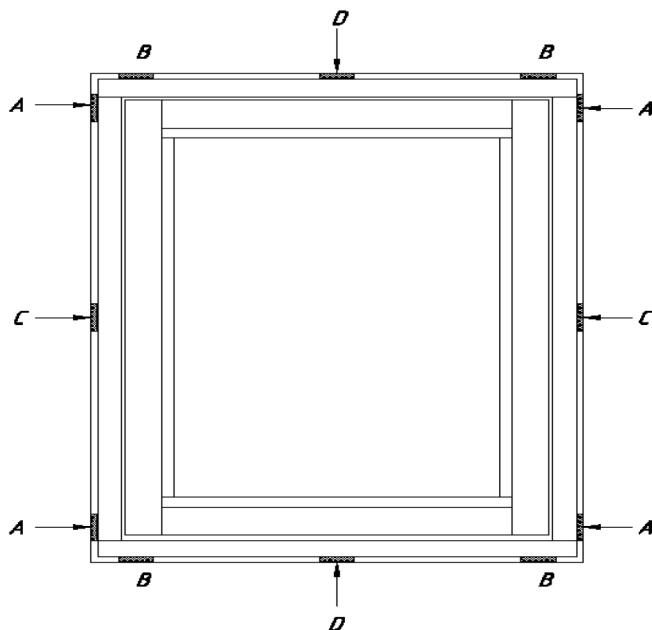
Skruva fast karmen med karmskruv i de förborrade hålen. Öppningsbara fönster högre och eller bredare än 1180 mm har ytterligare hål borrat för karmskruv att fixera fönsterkarmen med.

Tätning mot vägg sker lämpligen mot insidan med fogmassa samt mot utsidan med isolering som kan genomluftas men hålla tätt mot fukt och kraftigt regn. Det är mycket viktigt att isolering ej trycker för hårt mot karmen så den böjs inåt mot fönsterbågen, så bågen kärvar el kommer i beknipl vid öppning av fönstret/fönsterdörren. Kontrollera därför noggrant att avståndet mellan karmen och bågen är lika runt hela fönstret.

Fönsterbleck skall ha en lutning om 140 eller mer med uppvikta sidor om minst 20mm och skall täta mot salning och fönsteröppning och ledan regnvattnet ut på fönsterblecket.

FÖNSTRET SETT UTFRÅN

Fig 1



Kilar vid A & B gäller alla fönster
Kilar vid C för fönster högre än 1180 mm
Kilar vid D för fönster bredare än 1180 mm
Pilar visar punkterna för festsättning

UNDERHÅLL MM

ALLA FÖNSTER KRÄVER LÖPANDE UNDERHÅLL.

Alla fönster är på fabriken utrustade med djupgående olja med träskydd vilket ger mycket långt skydd mot röta i träet (se vidare punkt om destruktions).

Alla tätningslister rengöres med diskmedel rikligt utspätt med vatten.

OMÅLADE FÖNSTER

Om Du beställt omålad fönster har de redan en färglös grundning, med djupgående träskydd från fabriken som standard. Innan fönstren målas skall tätningslistan tas ur och monteras åter när fönstret är färdigmålat. Insidan slipas och eventuellt spacklas före målning.

Följ sedan noggrant färgfabrikantens anvisningar vad gäller grundfärgen och färdigmålningen.

UNDERHÅLL MÅLADE FÖNSTER

Utsidan av fönstrens målning skall ses över varje år. Upptäcks skador eller andraskavanker på målningen, rengör och borsta dessa ytor och måla över med en lämplig grundfärg för utomhusbruk.

Färdigstrykning sker efter ordentlig torkning lämpligen med en olje / alkylid täckfärg. Vid allmän urblekning av färgkulören kan färdigstrykning ske utan grundfärg. Laserade fönster kontrolleras också varje år. Urtorkade ytor kan bättras med färglös lasyr för utomhusbruk och vid kraftig urblekning, brytes lasyrfärg till lämplig kulör. Före målning tas tätningslistan bort och återföres efter målningen slutförts.

RENGÖRING INSIDA

Fabriksmålade ytor

Endast kraftigt utspätt handdiskmedel i vatten (el motsvar.) på en trasa får användas.

Därefter torkas fönstret av med vattenfuktad trasa och därefter torkas det torrt.

Låt aldrig rengöringsmedel el dyl få torka på den målade ytan

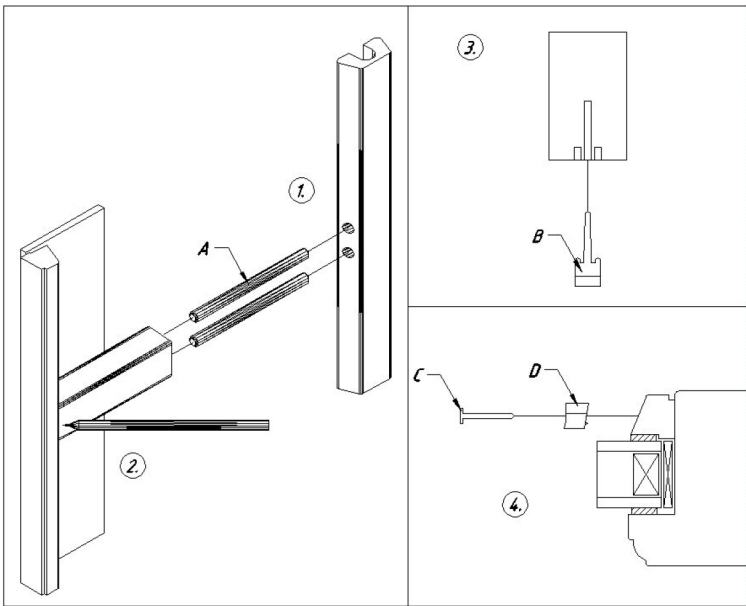
Starka rengöringsmedel liksom lösningsmedel och repande redskap får ej användas till rengöring — fläckborttagning.

Lösttagbara spröjsar tas bort med ett snap-in-beslag i taget tills hela "spröjs-kassetten" är fri.

DESTRUKTION

Fönstret tas om hand enl anvisning från Din kommuns sopsorteringsstation alt miljökontor. Båg- och karmträ har träskydd och överlämnas till kommunens sopsorteringsstation ihop med tex tryckimpregnerat virke, glas och metalldelar enl stationens anvisning.

MONTERING AV LÖSTAGBAR SPRÖJS



Ett set av löstagbar spröjs består av:

- Spröjslister
- Centrumtapp Bild A
- Metallclips Bild B
- Monteringsspik Bild C
- Spröjsfäste Bild D

Kontrollera att spröjslisterna är av rätt storlek före montering.
(= 1 —2 mm kortare än måttet mellan glaslisterna.)

Vertikala spröjslister

Mät in höjden på de vertikala glaslisterna i fönstret och dela upp måttet beroende på antalet horisontella spröjslister.

Mät in och märk motsvarande på den/de vertikala spröjslisterna (ritning 2).

Använd medföljande spik. (bild D)

Fäst spröjsfästena på de märkta punkterna. Använd medföljande spik (bild D) och en hammare (ritning 4). Var försiktig så Du ej repar eller spräcker glaset.

Fäst på spröjsen.

Horisontella spröjslister

Fäst en centrumtapp (bild A) i den vertikala spröjslistan. Tryck in en horisontal spröjslist i centrumtappen och tryck in den horisontella listan tätt mot den vertikala (Ritning 1).

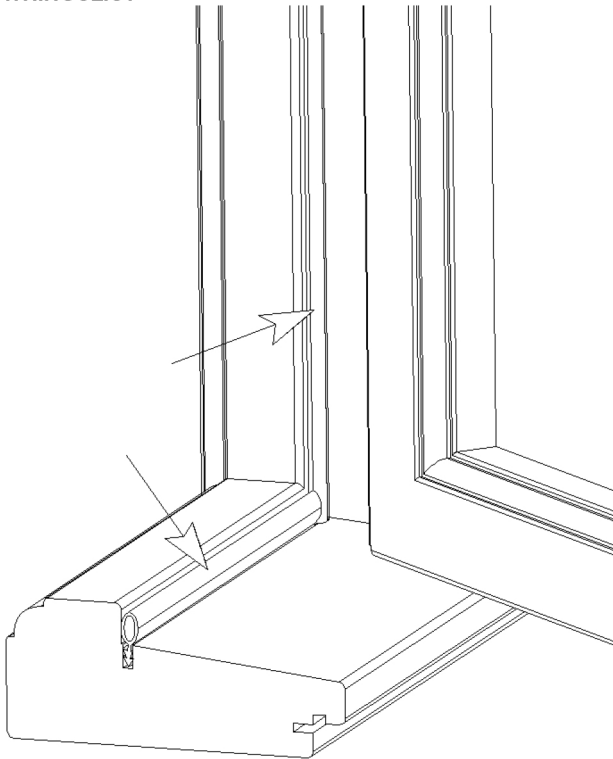
Fäst metallclipset (bild B) i nedre änden av den vertikala spröjslistan (Ritning 3).

Märk ut platserna för spröjsfästena (bild D) på fönstrets vertikala glaslister (Ritning 2).

Kontrollera noggrant och att utmärkningen skett korrekt; både de vertikala och horisontella spröjsarna MÅSTE exakt korrespondera med varandra. En horisontell spröjs tex., som ej ligger exakt i våg med den (de) andra horisontella spröjsen (-arna), skämmer omedelbart utseendet på spröjskassetten. Detsamma gäller att de horisontella spröjsarna kommer på exakt samma höjd på respektive sida av den vertikala spröjsen.

Fäst spröjsfästena på de markerade platserna och använd medföljande spik (bild C) och hammare (ritning 4). Var försiktig mot glaset! Tryck in den vertikala spröjsen med metallclipset i fönsterbågens bottenstycke så metallclipset och därmed spröjsen trycks fast mot fönsterbågens aluminiumlist. Kontrollera när Du fäster spröjsen att den ej ligger mot glaset utan att det finns ett litet mellanrum.

TÄTNINGSLIST



1. Tätningslistan monteras i de färdiga spåren i karmen.
OBS! Börja med den lodräta.
2. Kontrollera att spåret är öppet och fritt från spån eller andra partiklar. Mät listan och klipp av.
3. Montera listan i spåret. För att undvika sträckning, töjning av listan, bör listan monteras växelvis från ändarna mot mitten. Montera den andra lodräta listan på samma sätt. Mät upp avståndet mellan de två uppsatta listerna och klipp till de vågräta listerna. Se till att hörnen blir täta.

VÄDRINGSHAKE MONTERAS ENLIGT RITNING.

