

# Siljan/Fryken

Drift- och monteringsanvisning

Drifts- og installasjonsanvisning

Drifts- og monteringsvejledning

Asennus- ja huolto-ohje

Installation and maintenance instruction

Betriebs- und Installationsanleitung

Installatie- en onderhoudsgids

Installation et notice de montage

Инструкция по установке и обслуживанию

中文



# Siljan/Fryken

Drift- och monteringsanvisning  
Drifts- og installasjonsanvisning  
Drifts- og monteringsvejledning  
Asennus- ja huolto-ohje  
Installation and maintenance instruction  
Betriebs- und Installationsanleitung  
Installatie- en onderhoudsgids  
Installation et notice de montage  
Инструкция по установке и обслуживанию  
中文

Svenska .....	4
Norsk .....	5
Dansk.....	6
Suomeksi .....	7
English .....	8
Deutsch .....	9
Nederlands .....	10
Francais .....	11
Русский .....	12
中文.....	13



**Accepterad**  
monteringsanvisning  
2016:1

## SE - Innehåll

<b>Allmänt</b> .....	<b>14</b>
Installation .....	14
Vid risk för frost .....	14
Rengöring.....	14
Smörjning.....	14
Tätthetskontroll .....	14
Återvinning .....	14
<b>Ettgrepps köksblandare</b> .....	<b>19</b>
Teknisk information.....	19
Montering .....	20
Diskmaskin.....	22
Självstängande handdusch .....	22
Svängbar pip .....	23
Eco Plus .....	24
Kallstart .....	24
Temperaturbegränsning .....	25
Flödesbegränsning.....	26
Rengöring av strålsamlare .....	26
Kallt till varmt vatten för diskmaskin.....	27
Byte av ettgreppsinsats.....	28
Byte av insats diskmaskin .....	29
Byte av o-ringar.....	29
Byte av tätningringsringar.....	30
Svängbar pip .....	31
Reservdelar .....	32
<b>Ettgrepps tvättställsblandare</b> .....	<b>34</b>
Teknisk information.....	34
Montering .....	36
Temperaturbegränsning .....	37
Flödesbegränsning .....	38
Byte av ettgreppsinsats.....	38
Byte av tätningringsringar.....	39
Svängbar/spärrad pip .....	40
Reservdelar .....	41
<b>Kar- och duschblandare</b> .....	<b>43</b>
Teknisk information.....	43
Montering .....	44
Återströmningsskydd.....	44
Montering av badkarspip .....	45
Funksjon omkastare.....	45
Temperaturbegränsning .....	46
Flödesbegränsning .....	47
Rengöring av strålsamlare .....	48
Rengöring av inloppssilar.....	48
Byte av termostatinsats .....	49
Byte av överstycke .....	50
Reservdelar .....	51
<b>Montering Tillbehör</b> .....	<b>52</b>
<b>Felsökning</b> .....	<b>53</b>

## NO - Innhold

<b>Generelt</b> .....	<b>14</b>
Installasjon.....	14
Ved frostfare.....	14
Rengjøring.....	14
Smøring.....	14
Tetthetskontroll .....	14
Gjenvinning.....	14
<b>Ettgrepps kjøkkenbatterier</b> .....	<b>19</b>
Tekniske data .....	19
Montering .....	20
Oppvaskmaskin.....	22
Selvstengende hånddusj .....	22
Svingbar tut .....	23
Eco Plus .....	24
Kaldstart.....	24
Temperaturbegrensning .....	25
Strømningsbegrensning .....	26
Rengjøring av strålesamler .....	26
Kaldt til varmt vann for oppvaskmaskin .....	27
Byte av ettgreppsinnsets .....	28
Byte av innsets oppvaskmaskin .....	29
Bytt o-ringer .....	29
Byte av tetningsringer.....	30
Svingbar tut.....	31
Reservvedeler .....	32
<b>Ettgrepps servantbatterier</b> .....	<b>34</b>
Tekniske data .....	34
Montering .....	36
Temperaturbegrensning .....	37
Strømningsbegrensning .....	38
Byte av ettgreppsinnsets .....	38
Byte av tetningsringer.....	39
Svingbar/fast tut .....	40
Reservvedeler .....	41
<b>Badekar- og dusjbatterier</b> .....	<b>43</b>
Tekniske data .....	43
Montering .....	44
Montering av badekartut .....	45
Funksjon omkaster .....	45
Temperaturbegrensning .....	46
Strømningsbegrensning .....	47
Rengjøring av strålesamler .....	48
Rengjøring av innløpssiler.....	48
Byte av termostatinnsets .....	49
Byte av overstykke .....	50
Reservvedeler .....	51
<b>Montering Tillbehør</b> .....	<b>52</b>
<b>Feilsøking</b> .....	<b>54</b>

## DK - Indhold

<b>Generelt</b> .....	<b>15</b>
Montering .....	15
Ved risiko for frost .....	15
Rengøring .....	15
Smøring .....	15
Tæthedskontrol .....	15
Genanvendelse .....	15
<b>Etgrebs blandingsbatteri til køkkenvaske</b> .....	<b>19</b>
Tekniske specifikationer .....	19
Montering .....	20
Opvaskemaskine .....	22
Selvlukkende håndbruser .....	22
Svingbar tud .....	23
Eco Plus .....	24
Koldstart .....	24
Temperaturbegrænser .....	25
Flowbegrænser .....	26
Rengøring af strålesamler .....	26
Koldt til varmt vand til opvaskemaskine .....	27
Udskiftning af indsats til etgrebs blandingsbatteri .....	28
Udskiftning af indsats til opvaskemaskine .....	29
Udskift O-ringe .....	29
Udskiftning af tætningsringe .....	30
Svingbar tud .....	31
Reserve dele .....	32
<b>Etgrebs blandingsbatteri til håndvask</b> .....	<b>34</b>
Tekniske specifikationer .....	34
Montering .....	36
Temperaturbegrænser .....	37
Flowbegrænser .....	38
Udskiftning af indsats til etgrebs blandingsbatteri .....	38
Udskiftning af tætningsringe .....	39
Svingbar/fast tud .....	40
Reserve dele .....	41
<b>Blandingsbatteri til badekar og brusekabine</b> .....	<b>43</b>
Tekniske specifikationer .....	43
Montering .....	44
Montering af tud til badekar .....	45
Funktionsomskifter .....	45
Temperaturbegrænser .....	46
Flowbegrænser .....	47
Rengøring af strålesamler .....	48
Rengøring af indløbssti .....	48
Udskiftning af termostatindsats .....	49
Udskiftning af overstykke .....	50
Reserve dele .....	51
<b>Montering Tilbehør</b> .....	<b>52</b>
<b>Fejlfinding</b> .....	<b>55</b>

## FI - Sisältö

<b>Yleistä</b> .....	<b>15</b>
Asennus .....	15
Jäätymisvaara: .....	15
Puhdistus .....	15
Voitelu .....	15
Tiivistystarkastus .....	15
Kierrätys .....	15
<b>Yksiotekniikka</b> .....	<b>19</b>
Tekniset tiedot .....	19
Asennus .....	20
Astianpesukone .....	22
Itsesulkeutuva käsisuihku .....	22
Kääntyvä juoksuputki .....	23
Eco Plus .....	24
Kylmäkäynnistys .....	24
Lämpötilan rajoitus .....	25
Virtaaman rajoitus .....	26
Poresuuttimen puhdistus .....	26
Astianpesukoneen kylmän tuloveden vaihto lämpimäksi .....	27
Yksiotiesäätöosan vaihto .....	28
Pesukonesäätöosan vaihto .....	29
O-renkaiden vaihto .....	29
Tiivistysrenkaiden vaihto .....	30
Kääntyvä juoksuputki .....	31
Varaosat .....	32
<b>Yksiotepesuallashana</b> .....	<b>34</b>
Tekniset tiedot .....	34
Asennus .....	36
Lämpötilan rajoitus .....	37
Virtaaman rajoitus .....	38
Yksiotiesäätöosan vaihto .....	38
Tiivistysrenkaiden vaihto .....	39
Kääntyvä/kiinteä juoksuputki .....	40
Varaosat .....	41
<b>Amme- ja suihkuhana</b> .....	<b>43</b>
Tekniset tiedot .....	43
Asennus .....	44
Kylpyammejuoksuputken asennus .....	45
Vaihtimen toiminta .....	45
Lämpötilan rajoitus .....	46
Virtaaman rajoitus .....	47
Poresuuttimen puhdistus .....	48
Tulovesisihtien puhdistus .....	48
Termostaattiosan vaihto .....	49
Käyttöventtiilin vaihto .....	50
Varaosat .....	51
<b>Asennus Lisätarvikkeet</b> .....	<b>52</b>
<b>Vianetsintä</b> .....	<b>56</b>



## EN - Contents

<b>General</b> .....	<b>16</b>
Installation .....	16
Where there is a risk for frost .....	16
Cleaning .....	16
Lubrication .....	16
Leak check .....	16
Recycling .....	16
<b>Single lever kitchen mixers</b> .....	<b>19</b>
Technical information .....	19
Fitting .....	20
Dishwasher .....	22
Self-closing hand spray .....	22
Swivel spout .....	23
Eco Plus .....	24
Cold start .....	24
Temperature limiter .....	25
Flow limiter .....	26
Cleaning the aerator .....	26
Cold to hot inlet water for dishwashers .....	27
Cartridge replacement .....	28
Cartridge replacement dishwasher .....	29
Replace O-rings .....	29
Replacement of sealing rings .....	30
Swivel spout .....	31
Spare parts .....	32
<b>Single lever bath and shower mixers</b> .....	<b>34</b>
Technical information .....	34
Fitting .....	36
Temperature limiter .....	37
Flow limiter .....	38
Cartridge replacement .....	38
Replacement of sealing rings .....	39
Swivel/fixed spout .....	40
Spare parts .....	41
<b>Bath and shower mixers</b> .....	<b>43</b>
Technical information .....	43
Fitting .....	44
Spout assembly .....	45
Function diverter .....	45
Temperature limiter .....	46
Flow limiter .....	47
Cleaning the aerator .....	48
Cleaning the inlet strainers .....	48
Thermostat cartridge replacement .....	49
Head piece replacement .....	50
Spare parts .....	51
<b>Fitting Accessories</b> .....	<b>52</b>
<b>Troubleshooting</b> .....	<b>58</b>

## DE - Inhalt

<b>Allgemein</b> .....	<b>16</b>
Installation .....	16
Bei Frostgefahr .....	16
Reinigung .....	16
Schmierien .....	16
Dichtheitskontrolle .....	16
Recycling .....	16
<b>Einhebel-Küchenmischer</b> .....	<b>19</b>
Technische Daten .....	19
Montage .....	20
Spülmaschine .....	22
Selbstschliessende Handdusche .....	22
Schwenkbare Düse .....	23
Eco Plus .....	24
Kaltstart .....	24
Temperaturbegrenzung .....	25
Durchflussbegrenzung .....	26
Reinigung des Strahlreglers .....	26
Kaltes bis warmes Wasser für Spülmaschine .....	27
Austausch des Eingriffseinsatzes .....	28
Austausch des Spülmaschineneinsatzes .....	29
Erneuern Sie die O-Ringe .....	29
Austausch der Dichtungsringe .....	30
Schwenkbare Düse .....	31
Ersatzteile .....	32
<b>Einhebels-Waschtischmischer</b> .....	<b>34</b>
Technische Daten .....	34
Montage .....	36
Temperaturbegrenzung .....	37
Durchflussbegrenzung .....	38
Austausch des Eingriffseinsatzes .....	38
Austausch der Dichtungsringe .....	39
Schwenkbar/fest Auslauf .....	40
Ersatzteile .....	41
<b>Wannen- und Duschenmischer</b> .....	<b>43</b>
Technische Daten .....	43
Montage .....	44
Montage mit Badewannendüse .....	45
Funktion Umschalter .....	45
Temperaturbegrenzung .....	46
Durchflussbegrenzung .....	47
Reinigung des Strahlreglers .....	48
Reinigung der Einlasssiebe .....	48
Austausch des Thermostateinsatzes .....	49
Austausch des Oberstücks .....	50
Ersatzteile .....	51
<b>Montage Zubehör</b> .....	<b>52</b>
<b>Fehlersuche</b> .....	<b>58</b>

## NL - Inhoud

<b>Algemeen</b> .....	<b>17</b>
Installatie .....	17
Bij kans op vorst.....	17
Reinigen .....	17
Smeren.....	17
Lekkagecontrole.....	17
Recycling.....	17
<b>Eengreeps keukenmengkraan</b> .....	<b>19</b>
Technische informatie.....	19
Montage.....	20
Vaatwasser.....	22
Zelfsluitende handdouche .....	22
Draaibare kop.....	23
Eco Plus .....	24
Koude start.....	24
Temperatuurbegrenzing .....	25
Stroombegrenzing.....	26
Schoonmaken perlator .....	26
Koud naar warm water voor vaatwasser.....	27
Vervanging eengreepscartouche.....	28
Vervanging cartouche vaatwasser.....	29
Vervangen van O-ringen.....	29
Vervanging afdichtingsringen.....	30
Draaibare kop.....	31
Reserveonderdelen .....	32
<b>Eengreeps wastafelkraan</b> .....	<b>34</b>
Technische informatie.....	34
Montage.....	36
Temperatuurbegrenzing .....	37
Stroombegrenzing.....	38
Vervanging eengreepscartouche.....	38
Vervanging afdichtingsringen.....	39
Draaibaar/vaste uitloop.....	40
Reserveonderdelen .....	41
<b>Bad- en douchemengkraan</b> .....	<b>43</b>
Technische informatie.....	43
Montage.....	44
Montage baduitloop .....	45
Montage baduitloop .....	45
Temperatuurbegrenzing .....	46
Stroombegrenzing.....	47
Schoonmaken perlator .....	48
Schoonmaken zeefjes .....	48
Vervanging thermostaatcartouche.....	49
Vervanging bovendeel .....	50
Reserveonderdelen .....	51
<b>Montage Accessoires</b> .....	<b>52</b>
<b>Problemen oplossen</b> .....	<b>59</b>

## FR - Sommaire

<b>Présentation générale</b> .....	<b>17</b>
<b>Installation</b> .....	<b>17</b>
<b>En cas de risque de gel</b> .....	<b>17</b>
<b>Nettoyage</b> .....	<b>17</b>
<b>Lubrification</b> .....	<b>17</b>
<b>Contrôle d'étanchéité</b> .....	<b>17</b>
<b>Recyclage</b> .....	<b>17</b>
<b>Mitigeur d'évier à commande unique</b> .....	<b>19</b>
Informations techniques .....	19
Montage.....	20
Lave-vaisselle .....	22
Douchette à fermeture automatique .....	22
Bec orientable .....	23
Eco Plus .....	24
Démarrage à froid.....	24
Limiteur de température .....	25
Limiteur de débit.....	26
Nettoyage du brise-jet .....	26
Eau froide à chaude pour lave-vaisselle.....	27
Remplacement de la cartouche.....	28
Remplacement de la cartouche lave-vaisselle .....	29
Remplacement des joints toriques .....	29
Remplacement des bagues d'étanchéité.....	30
Bec orientable .....	31
Pièces de rechange.....	32
<b>Mitigeur lavabo à commande unique</b> .....	<b>34</b>
Informations techniques .....	34
Montage.....	36
Limiteur de température .....	37
Limiteur de débit.....	38
Remplacement de la cartouche.....	38
Remplacement des bagues d'étanchéité.....	39
Pièces de rechange.....	41
<b>Mitigeur baignoire et douche</b> .....	<b>43</b>
Informations techniques .....	43
Montage.....	44
Montage du bec pour baignoire .....	45
Inverseur de fonction.....	45
Limiteur de température .....	46
Limiteur de débit.....	47
Nettoyage du brise-jet .....	48
Nettoyage des crépines d'admission.....	48
Remplacement du thermostat .....	49
Remplacement de la tête thermostatique.....	50
Pièces de rechange.....	51
<b>Montage Accessoires</b> .....	<b>52</b>
<b>Recherche de défauts</b> .....	<b>60</b>

## RU Содержание

Общие сведения .....	18
Установка .....	18
В случае риска замерзания воды.....	18
Очистка.....	18
Смазка .....	18
Проверка герметичности.....	18
Утилизация.....	18
<b>Однорычажный кухонный смеситель .....</b>	<b>19</b>
Техническая информация.....	19
Монтаж.....	20
Посудомоечная машина .....	22
Душевая насадка с автоматическим закрыванием.....	22
Поворотный излив .....	23
Eco Plus .....	24
Холодный запуск .....	24
Ограничитель температуры .....	25
Ограничитель потока.....	26
Очистка аэратора.....	26
Блок переключение воды с холодной на горячую для посудомоечной машины .....	27
Замена картриджа в однорычажном смесителе.....	28
Замена картриджа для посудомоечной машины.....	29
Заменить уплотнительные кольца.....	29
Замена уплотнительных колец.....	30
Поворотный излив .....	31
Запасные части.....	32
<b>Однорычажный смеситель с шлангом для ополаскивания.....</b>	<b>34</b>
Техническая информация.....	34
Монтаж.....	36
Ограничитель температуры .....	37
Ограничитель потока.....	38
Замена картриджа в однорычажном смесителе .....	38
Замена уплотнительных колец.....	39
Запасные части.....	41
<b>Смеситель для ванной/душевой .....</b>	<b>43</b>
Техническая информация.....	43
Монтаж.....	44
Монтаж излива для душевого смесителя .....	45
Принцип работы излива .....	45
Ограничитель температуры .....	46
Ограничитель потока.....	47
Очистка аэратора.....	48
Очистка входных фильтров .....	48
Замена термостатического картриджа .....	49
Замена блока регулировки .....	50
Запасные части.....	51
<b>Монтаж Аксессуары.....</b>	<b>52</b>
<b>Поиск и устранение неисправностей.....</b>	<b>61</b>

## 中文目录

概述 .....	18
安装 .....	18
注意防止霜冻.....	18
清洗 .....	18
润滑.....	18
密封检查 .....	18
回收利用 .....	18
<b>单把手厨房冷热水混合龙头 .....</b>	<b>19</b>
技术资料.....	19
安装.....	20
洗碗机 .....	22
自动关闭功能的手持花洒 .....	22
出水嘴旋转角度 .....	23
Eco Plus.....	24
冷启动 .....	24
温度限制器 .....	25
流量限制器 .....	26
清洁喷头.....	26
可切换冷热水的洗碗机入水口 .....	27
更换阀芯.....	28
更换用于洗碗机的阀芯 .....	29
更换O型圈 .....	29
更换密封圈 .....	30
出水嘴旋转角度 .....	31
零备件 .....	32
<b>单把手洗手池冷热水混合龙头 .....</b>	<b>34</b>
技术资料.....	34
安装.....	36
温度限制器 .....	37
流量限制器 .....	38
更换阀芯.....	38
更换密封圈 .....	39
零备件 .....	41
<b>浴缸与淋浴冷热水混合龙头 .....</b>	<b>43</b>
技术资料.....	43
安装 .....	44
安装出水嘴 .....	45
分流器功能 .....	45
温度限制器 .....	46
流量限制器 .....	47
清洁喷头.....	48
清洁进出水口过滤器 .....	48
更换恒温器阀芯.....	49
带低管的厨房冷热水混合龙头 .....	50
零备件 .....	51
<b>安装 附件 .....</b>	<b>52</b>
<b>故障查询 .....</b>	<b>62</b>

## SE

### Allmänt

#### Installation

Installationen ska utföras enligt branschregler  
Säker Vatteninstallation. Vi rekommenderar att du anlitar ett auktoriserat VVS-företag.

OBS! Vid ny rörinstallation måste rören renspolas innan blandaren monteras.

Vid inkoppling av blandare som är utrustade med Soft PEX®-anslutningsrör ska anslutningsstället vara fast fixerat med rörklammer. Se bilder under respektive produkt. Till Soft PEX®-anslutningsrör med slät anslutningsände behövs ingen stödhylsa. Soft PEX®-anslutningsrör med anslutningsmutter G 3/8” monteras mot koppling med plan ände.

#### Vid risk för frost

Om blandaren kommer att utsättas för yttre temperaturer lägre än 0 °C (t.ex. i uoppvarmda fritidshus) ska blandaren demonteras och förvaras i uppvärmt utrymme.

## NO

### Generelt

#### Installasjon

Vi anbefaler at du benytter et autorisert VVS-firma.  
OBS! Ved ny rørinstallasjon må rørene spyles rene før blandedbatteriet monteres.

Ved tilkobling av blandedbatteri som er utstyrt med Soft PEX®-tilkoblingsrør, skal tilkoblingsstedet være festet med rørklammer. Se bilder under respektive produkt.

Til Soft PEX®-tilkoblingsrør med glatt tilkoblingsende er det ikke nødvendig å bruke støttehylse.

#### Ved frostfare

Hvis blandedbatteriet blir utsatt for temperaturer under 0 °C (f.eks. i uoppvarmede hytter), skal batteriet demonteres og oppbevares i et frostfritt rom.

#### Rengjøring

Overflatebehandlingen bevares best ved rengjøring med myk klut og mild såpeopløsning,

#### Rengöring

Ytbehandlingen bevaras bäst genom rengöring med mjuk trasa och mild tvållösning, eftersköjning med rent vatten och polering med torr trasa. Använd inte kalklösande, sura- eller slipande skurmedel. För att avlägsna kalkfläckar, blanda fyra delar ljummet vatten med en del 12% hushållsättika och tvätta blandaren med en mjuk trasa eller svamp. Skölj av med rent vatten.

#### Smörjning

Använd endast livsmedelsgodkänt silikonfett, t ex FMM 3799-0109.

#### Tätthetskontroll

Tätthetskontroll ska utföras efter installation.

Skador som orsakas till följd av spänningskorrosion som uppstår på grund av vattnets eller den omgivande miljöns beskaffenhet samt felaktig montering inkluderas inte i produktansvaret.

#### Återvinning

Uttjänta produkter kan återlämnas till FM Mattsson för återvinning.

etterskylling med rent vann og polering med tørr klut. Unngå bruk av kalkløsende, sure eller slipende skuremidler. Kalkflekker fjernes ved å blande 4 deler lunkent vann med 1 del 12 % husholdningseddik og vaske blandedbatteriet med en myk klut eller svamp. Skyll av med rent vann.

#### Smøring

Bruk bare silikonfett som er godkjent for næringsmidler, for eksempel FMM 3799-0109.

#### Tetthetskontroll

Tetthetskontroll skal utføres i henhold til gjeldende bransjeregler i de respektive land.

Skader forårsaket av spenningskorrosjon på grunn av vannets eller omgivelsenes beskaffenhet eller feilaktig montering er ikke med i produktansvaret.

#### Gjenvinning

Kasserte produkter kan leveres til FM Mattsson for gjenvinning.

## DK

### Generelt

#### Montering

Vi anbefaler, at du anvender en autoriseret VVS-installatør.

Bemærk! Ved montage af nye rør skal rørene skylles rene, inden blandingsbatteriet monteres.

Ved tilslutning af et blandingsbatteri, der er udstyret med Soft PEX®-monteringsrør, skal monteringsstedet være fastgjort med rørklemmer. Se billederne under det pågældende produkt. Støttemuffer er ikke nødvendige til Soft PEX®-monteringsrør med glat anlægsflade.

#### Ved risiko for frost

Hvis blandingsbatteriet udsættes for udvendige temperaturer på under 0 °C (f.eks. i uopvarmede fritidshuse), skal blandingsbatteriet afmonteres og opbevares i et opvarmet rum.

#### Rengøring

Overfladebehandlingen bevares bedst ved rengøring med en blød klud og en mild sæbeopløsning, hvorefter der skylles efter med rent vand og poleres med en tør klud. Anvend ikke

## FI

### Yleistä

#### Asennus

Suosittellemme asennuksen teettämistä valtuutetulla LVI-yrityksellä.  
HUOM! Uudessa putkiasennuksessa täytyy putket huuhdella puhtaiksi ennen hanan asentamista.

Kytettäessä Soft PEX®-liitäntäputkella varustettu hanoja on liitäntäkohdan oltava kiinnitetty putkenkiinnittimellä. Katso kyseisen tuotteen kohdalla olevat kuvat.

Sileällä liitäntäpäällä varustettuun Soft PEX®-liitäntäputkeen ei tarvita tukiholkkia.

#### Jäätymisvaara:

Jos lämpötila hanan käyttöpaikassa laskee 0 °C:een alapuolelle (esim. lämmittämättömissä vapaa-ajan asunnoissa), on hana irrotettava ja säilytettävä lämmitetyssä tilassa.

#### Puhdistus

Pintakäsittely säilyy parhaiten, kun pinta puhdistetaan pehmeällä rievulla ja miedolla saippualliuoksella ja huuhdellaan lopuksi

kalkkopøsende, sure eller slibende skuremidler. Til fjernelse af kalkpletter blandes 4 dele lunkent vand med 1 del lagereddike (12 %), og blandingsbatteriet vaskes med en blød klud eller svamp. Skyl efter med rent vand.

#### Smøring

Anvend kun fødevaregodkendt silikonfedt, f.eks. FMM 3799-0109.

#### Tæthedskontrol

Tæthedskontrollen skal udføres i overensstemmelse med branchens retningslinjer i det pågældende land.

Skader, der forårsages af spændingskorrosion, som opstår som følge af vandets eller det omgivende miljøes beskaffenhed samt forkert montering, er ikke omfattet af produktansvaret.

#### Genanvendelse

Udtjente produkter kan returneres til FM Mattsson til genanvendelse.

puhtaalla vedellä ja kiillotetaan kuivalla rievulla. Älä käytä kalkkia liuottavia, happamia tai hiovia puhdistusaineita. Poista kalkkitahrat pesemällä hana pehmeää riepua tai sientä käyttäen seoksella, jossa on 4 osaa haaleaa vettä ja 1 osa 12-prosenttista talousetikkaa. Huuhtelee puhtaalla vedellä.

#### Voitelu

Käytä vain elintarvikehyväksytyä silikonirasvaa, esim. FMM 3799-0109.

#### Tiivistarkastus

Tiivistarkastus on tehtävä käyttömaan toimialaohtaisten määräysten mukaisesti.

Vahingot, joiden syynä on veden tai ympäristön laadusta johtuva jännityskorrosio sekä virheellinen asennus, eivät sisälly tuotevastuuseen.

#### Kierrätys

Käytetyt tuotteet voidaan palauttaa FM Mattssonille kierrätettäviksi.

## EN

### General

#### Installation

We recommend that you entrust an authorised plumber.

NOTE! For new pipe installations, the pipes must be flushed clean before the mixer is fitted.

When connecting mixers that are equipped with Soft PEX® coupling pipes, the connection point should be firmly secured using pipe clamps. See pictures under the respective product. Soft PEX® coupling pipes with smooth coupling end do not need a support sleeve.

#### Where there is a risk for frost

If the mixer will be subjected to external temperatures lower than 0 °C (e.g. in an unheated holiday home), the mixer should be disconnected and stored in a heated space.

#### Cleaning

The surface finish is best preserved by cleaning with a soft cloth and mild soap solution, followed

by rinsing with clean water and polishing with a dry cloth. Do not use lime dissolvents, acidic or abrasive cleaners. To remove lime spots, mix 4 parts warm water with 1 part 12% household vinegar and wash the mixer with a soft cloth or sponge. Rinse with clean water.

#### Lubrication

Only used silicone grease approved for foods, e.g. FMM 3799-0109.

#### Leak check

Leak checks should be made according to the industry rules in the respective country.

Damage arising as a consequence of stress corrosion cracking arising due to the water's or the ambient environment's nature as well as incorrect fitting is not covered by the product liability.

#### Recycling

Disused products can be returned to FM Mattsson for recycling.

Lappen. Bitte kein kalklösendes, saures oder schleifendes Scheuermittel verwenden. Um Kalkflecken zu entfernen, verwenden Sie 4 Teile lauwarmes Wasser und 1 Teil 12% Haushaltssessig und reinigen den Mischer mit einem weichen Tuch oder Schwamm. Mit sauberem Wasser abspülen.

#### Schmierien

Bitte nur für Lebensmittel zugelassenes Silikonfett verwenden, z.B. FMM 3799-0109.

#### Dichtheitskontrolle

Die Dichtheitskontrolle muss gemäß den im jeweiligen Land geltenden Branchenregeln erfolgen.

**Schäden, die durch Spannungskorrosion aufgrund der Wassereigenschaften oder der Umgebung entstehen, oder aufgrund falscher Montage verursacht werden, sind nicht durch die Produkthaftung gedeckt.**

#### Recycling

Ausgediente Produkte können der Firma FM Mattson für Recyclingzwecke zurückgebracht werden.

## NL

### Algemeen

#### Installatie

Wij adviseren u een erkend installatiebedrijf in de arm te nemen.

Let op! Bij nieuw leidingwerk moeten de leidingen worden doorgespoeld voordat de mengkraan wordt gemonteerd.

Bij het aansluiten van mengkranen met een Soft PEX®-slang moet de aansluitkoppeling van de toevoerleiding gefixeerd zijn met leidingklemmen. Zie de afbeeldingen bij de resp. producten. Voor een Soft PEX®-slang met een vlak aansluituiteinde is geen steunhuls nodig.

#### Bij kans op vorst

Als de mengkraan wordt blootgesteld aan temperaturen lager dan 0 °C (bijv. bij onverwarmde recreatiewoningen) moet de mengkraan worden losgekoppeld en worden bewaard in een verwarmde ruimte.

#### Reinigen

U houdt de behandelde oppervlakte van de kraan het mooist als u deze met een zachte doek en vloeibare zeep schoonmaakt, naspoelt met

schoon water en poetst met een droge doek. Er mogen beslist geen ontkalkingsproducten en zuurhoudende of schurende middelen worden gebruikt. Voor het verwijderen van kalkaanslag mengt u 4 delen lauw water met 1 deel schoonmaakazijn (12%) en maakt u de mengkraan schoon met een zachte doek of spons. Spoel na met schoon water.

#### Smeren

Gebruik uitsluitend siliconenvet voor huishoudelijk gebruik, bijv. FMM 3799-0109.

#### Lekkagecontrole

De controle op lekkages moet worden uitgevoerd overeenkomstig de lokale brancheregelgeving.

Schade ten gevolge van spanningscorrosie ontstaan door de gesteldheid van het water of de omgeving en foutieve montage vallen niet onder de productaansprakelijkheid.

#### Recycling

Verbruikte mengkranen kunnen voor hergebruik geretourneerd worden aan FM Mattsson.

## DE

### Allgemein

#### Installation

Wie empfehlen Ihnen, eine zugelassene Installationsfirma für Gas und Wasser zu beauftragen. ACHTUNG! Bei einer neuen Rohrinstallation müssen die Rohre sauber gespült werden, bevor der Mischer montiert wird.

Beim Anschluss von Mischern, die mit Soft PEX®-Anschlussrohren ausgestattet sind, muss die Ansch-lussstelle mit einer Rohrklammer fest fixiert sein. Siehe die Bilder unter dem jeweiligen Produkt. Für Soft PEX®-Anschlussrohre mit glattem Anschlussende sind keine Stützhülsen erforderlich.

#### Bei Frostgefahr

Falls der Mischer niedrigeren Außentemperaturen als 0 °C (z.B. in einem unaufgeheizten Ferienhaus) ausgesetzt wird, muss der Mischer demontiert und in einer aufgewärmten Räumlichkeit aufbewahrt werden.

#### Reinigung

Die Oberflächenbehandlung erfolgt am besten mit einem weichen Lappen und einer milden Seifenlauge, das Nachspülen erfolgt mit sauberem Wasser und die Politur mit einem trockenen

## FR

### Présentation générale

#### Installation

Nous vous conseillons de faire appel à une entreprise de plomberie agréée. ATTENTION ! En cas de mise en place d'un nouveau tuyau, celui-ci doit être rincé par chasse d'eau avant de monter le mitigeur.

Lors du raccordement d'un mitigeur équipé d'un tuyau de raccordement Soft PEX®, le point de raccordement doit être fixé avec un collier de serrage. Reportez-vous aux illustrations du produit; Aucun manchon de support n'est requis pour un tuyau de raccordement Soft PEX® avec une extrémité de jonction lisse.

#### En cas de risque de gel

Si le mitigeur sera susceptible d'être exposé à des températures extérieures inférieures à 0°C (par exemple dans une maison de campagne non chauffée), le mitigeur doit être démonté et conservé dans un espace chauffé.

#### Nettoyage

Pour une meilleure préservation du traitement de surface, le mitigeur doit être nettoyé avec un chiffon et un détergent doux, suivi d'un rinçage à

l'eau claire, et d'un essuyage avec un chiffon sec. N'utilisez pas de produit anti-calcaire, d'acide ou de crème à récurer. Pour faire disparaître les traces de calcaire, mélangez 4 parties d'eau tiède avec 1 partie de vinaigre ménager à 12%, et passez le mélange à l'aide d'un chiffon doux ou d'une éponge. Rincez à l'eau claire.

#### Lubrification

Utilisez exclusivement de la graisse au silicone pour contact alimentaire, par exemple FMM 3799-0109.

#### Contrôle d'étanchéité

Le contrôle d'étanchéité doit être réalisé conformément aux règles du secteur en vigueur sur le territoire national.

Les dommages survenant suite à une corrosion fissurante liée à l'eau ou à la nature de son environnement, ou encore suite à un montage défectueux, sont exclus de la garantie du produit.

#### Recyclage

Les produits usagés peuvent être déposés auprès de FM Mattsson pour recyclage.

**Общие сведения**

**Установка**

Для установки рекомендуется обратиться в авторизованное предприятие VVS.

**ВНИМАНИЕ!** Перед установкой смесителя новые трубы необходимо промыть.

При подключении смесителя, оснащенного трубой для подключения Soft PEX®, трубу в месте установки необходимо надежно зафиксировать хомутами. См. примеры изображения соответствующего изделия. Для трубы Soft PEX®, имеющей гладкий конец, не требуется опорная втулка.

**В случае риска замерзания воды**

В случае если смеситель будет подвергаться воздействию температуры ниже 0 °C (в период отключения обогрева коттеджей), в этот период необходимо демонтировать смеситель и поместить на хранение в теплое помещение.

**Очистка**

Очистку наружной поверхности рекомендуется проводить мягкой тряпкой и мыльным раствором, после чего поверхность следует промыть чистой водой и протереть сухой тряпкой. Не используйте средства

для удаления окислы, средства на основе кислоты или абразивные моющие средства. Для удаления известковых отложений смешайте 4 части теплой воды с 1 частью 12% раствора столового уксуса и протрите смеситель мягкой тряпкой или губкой. После этого сполосните смеситель.

**Смазка**

Используйте только разрешенную силиконовую смазку, например, FMM 3799-0109.

**Проверка герметичности**

Проверку на герметичность следует проводить согласно требованиям стандартов страны эксплуатации.

Повреждения, вызванные коррозией, возникающей по причине специфических свойств воды или окружающей среды, а также неправильного монтажа, не покрываются гарантией производителя.

**Утилизация**

Непригодные для эксплуатации изделия можно передать в FM Mattsson для последующей переработки.

**概述**

**安装**

我们建议您找一家权威的水电工程安装公司来安装本产品。

**请注意!**如果是新安装,在安装混合龙头之前,必须将管道冲洗干净。

在连接配备有Soft PEX®连接管的混合龙头时,连接处应该用管箍固定。参见各自产品之下的图像。对于带平接头端Soft PEX®,不需要任何支持套筒。

**注意防止霜冻**

如果混合龙头的使用环境低于0 °C 的温度(例如在没有采暖的室内环境中),应将混合龙头拆除,置于有采暖的空间。

**清洗**

保持外涂层最佳方法是,用软布和温和的肥皂水清洗,随后用干净水冲洗,并且用干布擦干。不要使用石

灰溶剂、酸或研磨性清洁剂。若要去掉石灰斑,可用混合4份温水和1份12%的食用醋,并且用一块软布或海绵清洗混合龙头。用干净水冲洗。

**润滑**

只能使用食品级硅脂,推荐使用我司产品,如FMM3799-0109。

**密封检查**

应该按照各国行业规则来进行密封检查。

因为水或周围环境性质而出现的化学性腐蚀而导致的损伤,以及错误的安装操作和人为损坏等,均不包括在产品保修范围内。

**回收利用**

用过的产品可以交还给我们以便回收利用。

**SE Ettgrepps köksblandare**  
Teknisk information

**NO Ettgreps kjøkkenbatterier**  
Tekniske data

**DK Etrebs blandingsbatteri til køkkenvaske**  
Tekniske specifikationer

**FI Yksioitekeittiöhana**  
Tekniset tiedot

**EN Single lever kitchen mixers**  
Technical information

**DE Einhebel-Küchenmischer**  
Technische Daten

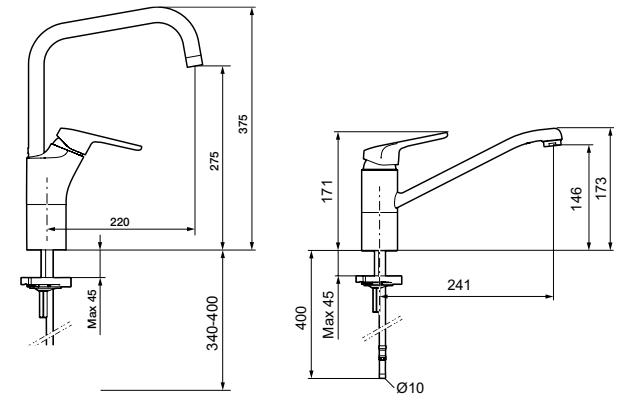
**NL Eengreeps keukenmengkraan**  
Technische informatie

**FR Mitigeur d'évier à commande unique**  
Informations techniques

**RU Однорычажный кухонный смеситель**  
Техническая информация

**CN 单把手厨房冷热水混合龙头**  
技术资料

Artnr/Art No.: FMM 8300-, FMM 8301-, FMM 8306-, FMM 8320-, FMM 8321, FMM 8400-, FMM 8401-, FMM 8406-, FMM 8420-, FMM 8421-, FMM 8500-, FMM 8501-



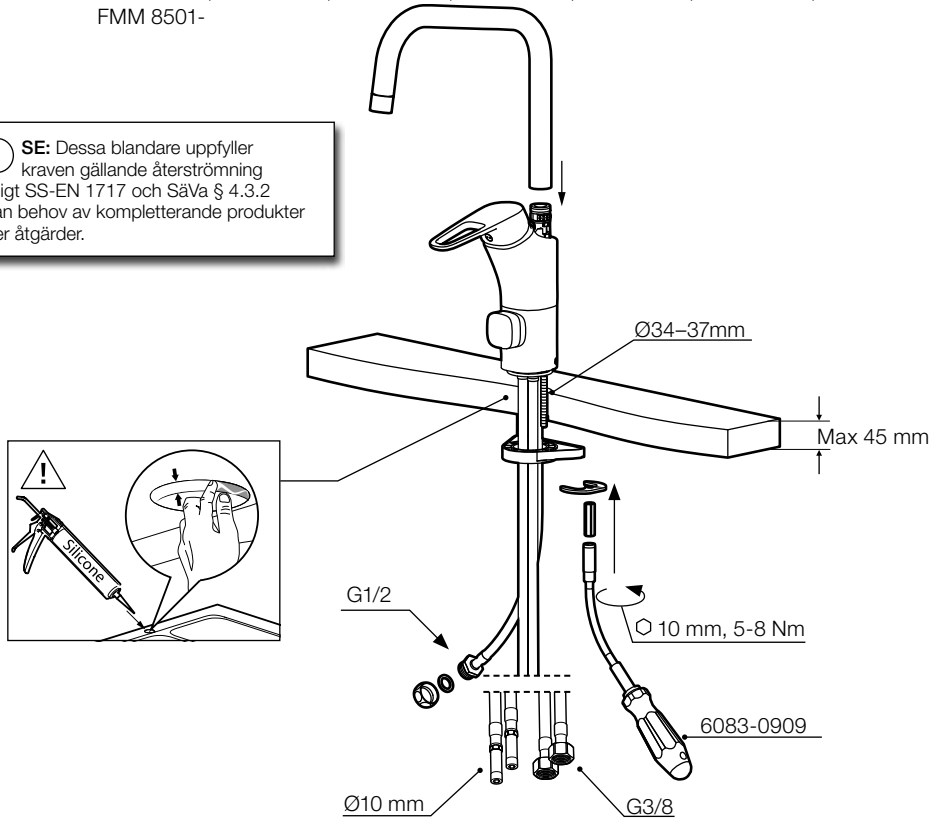
Standard / Standard / Standard / Standard / Standardi / Standard / Standaard / Standard / тандарт / 标准:	EN 817
Drifttryck / Working pressure / Driftstrykk / Driftstryk / Käyttöpain / Betriebsdruck / Bedrijfsdruk / Pression de service / Рабочее давление / 正常压力:	50–1000 kPa 100–500 kPa*
Provningstryck max. / Max. test pressure / Testtrykk maks. / Prøvningstryk maks. / Koes-tuspaine max / Prüfdruck max / Testdruk max. / Pression d'essai maxi. / Проверочное давление (макс.) / 最大测试压力:	1600 kPa
Max. varmvattentemperatur / Max. hot water temperature / Maks. temperatur varmtvann / Maks. varmtvandstemperatur / Max lammnivesilämpötila / Max. Warmwassertemperatur / Max. warmwatertemperatuur / Température eau chaude maxi. / Макс. температура горячей воды / 热水温度 (最高):	80 °C (60 °C)*
Kallvattentemperatur / Cold water temperature / Temperatur kaldtvann / Koldtvandstempera-tur / Kylmävesilämpötila / Kaltwassertemperatur / Koudwatertemperatuur / Température eau froide / Температура холодной воды / 冷水温度:	~10 °C
Återströmningsskydd / Backflow preventer / Tilbakestrømningssikring / Overløbsventil / Takaisinimusojaus / Rückflussschutz / Terugstroomb beveiliging / Protection contre le reflux / Защита от обратного потока / 回流保护:	SS-EN 1717 (AV) 8300-, 8301-, 8400-, 8401-, 8500-, 8501-, 8420-, 8421-, 8320-, 8321- (EB) 8306-, 8406-
Anslutning / Connection / Tilkobling / Tillslutning / Liitäntä / Anschluss / Aansluiting / Raccordement / Подключение / 接口:	Soft PEX® & Cu
* Rekommenderat värde / Recommended value / Anbefalt verdi / Anbefalet værdi / Suositusarvo / Empfohlener Wert / Aanbevolen waarde / * Valeur recommandée / * Рекомендуемые величины / * 推荐值	

**SE** Montering  
**NO** Montering  
**DK** Montering  
**FI** Asennus  
**EN** Fitting

**DE** Montage  
**NL** Montage  
**FR** Montage  
**RU** Монтаж  
**CN** 安装

Artnr/Art No.: FMM 8300-, FMM 8301-, FMM 8306-, FMM 8400-, FMM 8401-, FMM 8406-, FMM 8500-, FMM 8501-

**i** **SE:** Dessa blandare uppfyller kraven gällande återströmning enligt SS-EN 1717 och Säva § 4.3.2 utan behov av kompletterande produkter eller åtgärder.

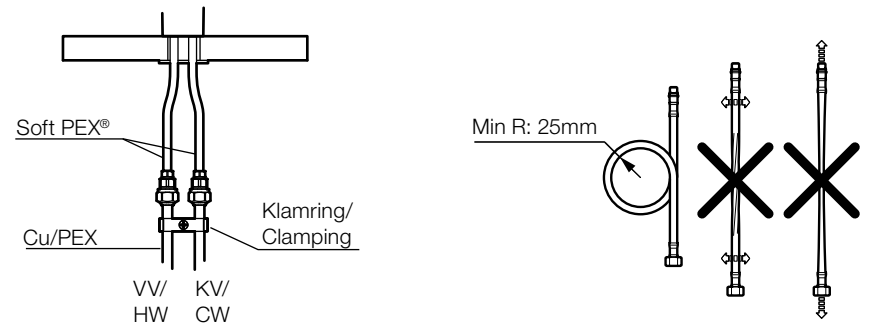
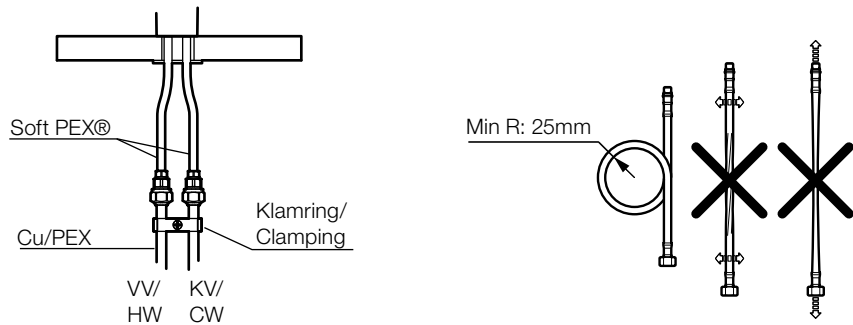
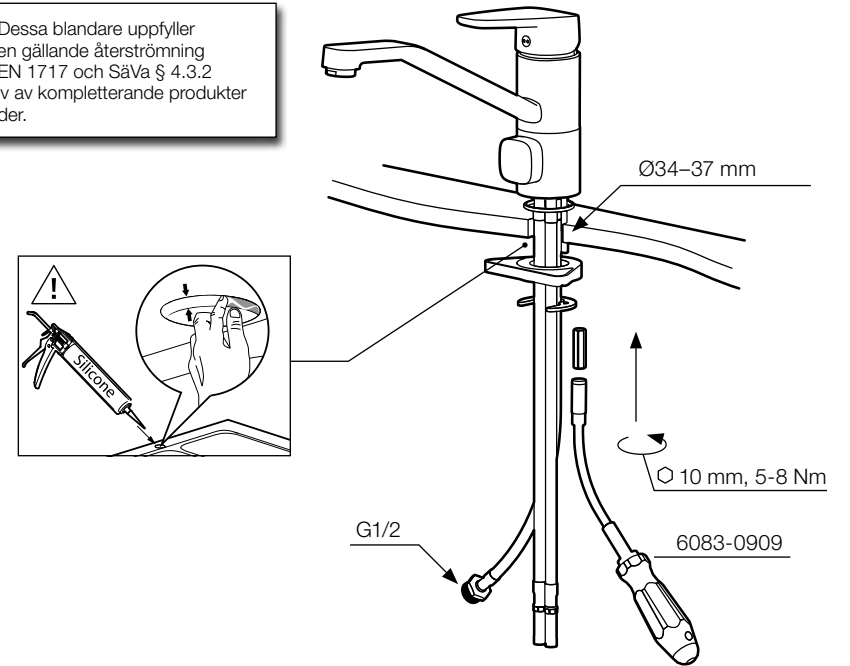


**SE** Montering  
**NO** Montering  
**DK** Montering  
**FI** Asennus  
**EN** Fitting

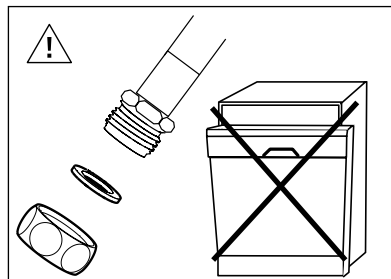
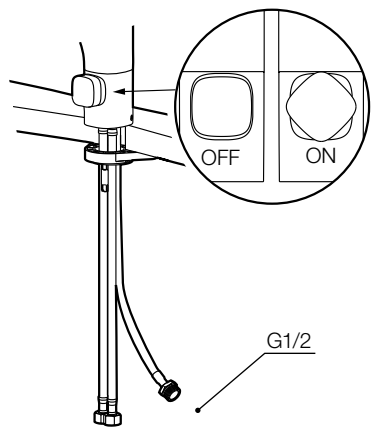
**DE** Montage  
**NL** Montage  
**FR** Montage  
**RU** Монтаж  
**CN** 安装

Artnr/Art No.: FMM 8320-, FMM 8321, FMM 8420-, FMM 8421-

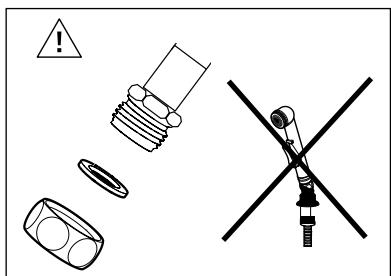
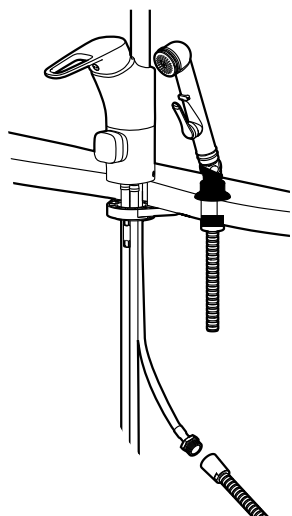
**i** **SE:** Dessa blandare uppfyller kraven gällande återströmning enligt SS-EN 1717 och Säva § 4.3.2 utan behov av kompletterande produkter eller åtgärder.



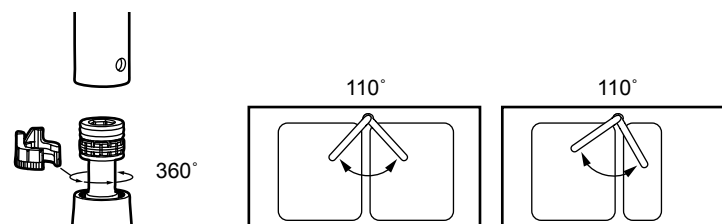
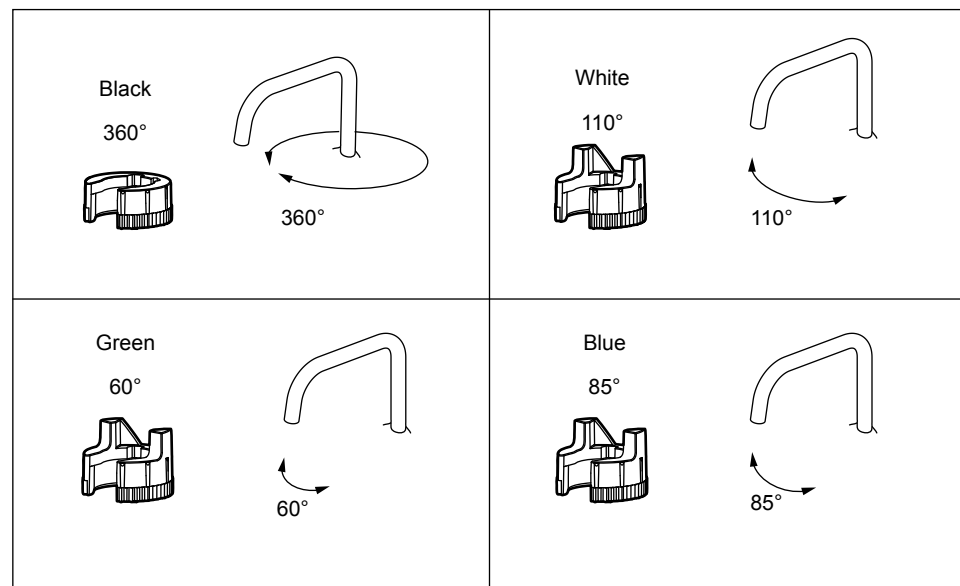
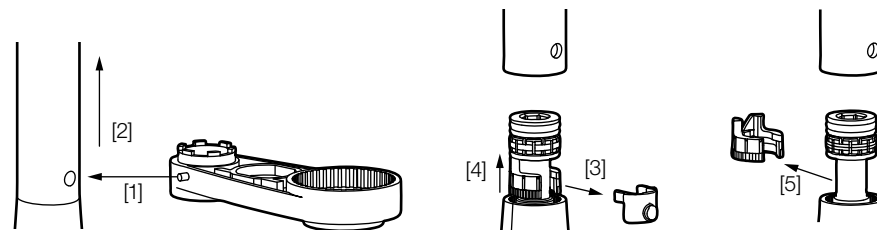
- |                          |                                |
|--------------------------|--------------------------------|
| <b>SE</b> Diskmaskin     | <b>DE</b> Spülmaschine         |
| <b>NO</b> Oppvaskmaskin  | <b>NL</b> Vaatwasser           |
| <b>DK</b> Opvaskemaskine | <b>FR</b> Lave-vaisselle       |
| <b>FI</b> Astianpesukone | <b>RU</b> Посудомоечная машина |
| <b>EN</b> Dishwasher     | <b>CN</b> 洗碗机                  |



- |                                     |  |
|-------------------------------------|--|
| <b>SE</b> Självstängande handdusch  | <b>DE</b> Selbstschliessende Handdusche                |
| <b>NO</b> Selvstengende hånddusj    | <b>NL</b> Zelfsluitende handdouche                     |
| <b>DK</b> Selvlukkende håndbruser   | <b>FR</b> Douchette à fermeture automatique            |
| <b>FI</b> Itsesulkeutuva käsisuihku | <b>RU</b> Душевая насадка с автоматическим закрыванием |
| <b>EN</b> Self-closing hand spray   | <b>CN</b> 自动关闭功能的手持花洒                                  |



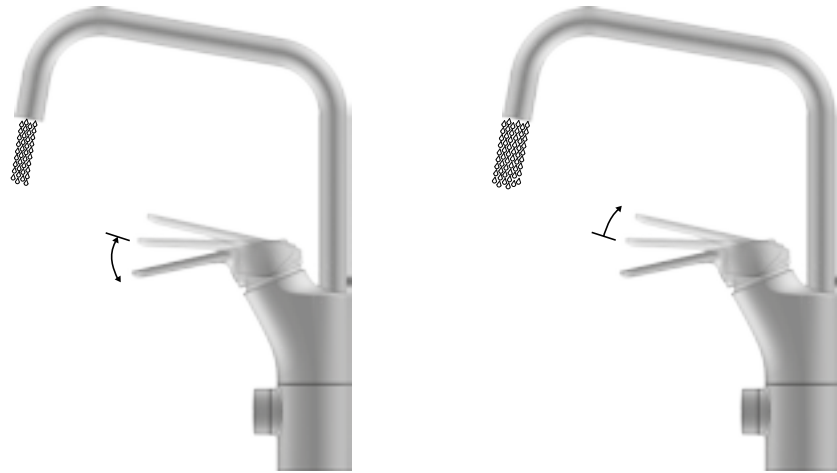
- |                                |                            |
|--------------------------------|----------------------------|
| <b>SE</b> Svängbar pip         | <b>DE</b> Schwenkbare Düse |
| <b>NO</b> Svingbar tut         | <b>NL</b> Draaibare kop    |
| <b>DK</b> Svingbar tud         | <b>FR</b> Bec orientable   |
| <b>FI</b> Kääntyvä juoksuputki | <b>RU</b> Поворотный излив |
| <b>EN</b> Swivel spout         | <b>CN</b> 出水嘴旋转角度          |





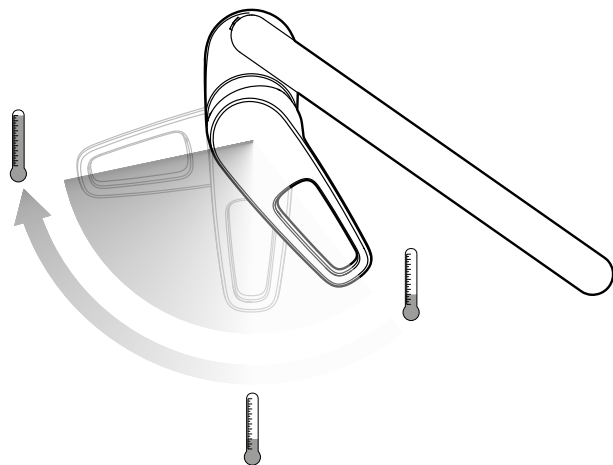
**SE** Eco Plus  
**NO** Eco Plus  
**DK** Eco Plus  
**FI** Eco Plus  
**EN** Eco Plus

**DE** Eco Plus  
**NL** Eco Plus  
**FR** Eco Plus  
**RU** Eco Plus  
**CN** Eco Plus



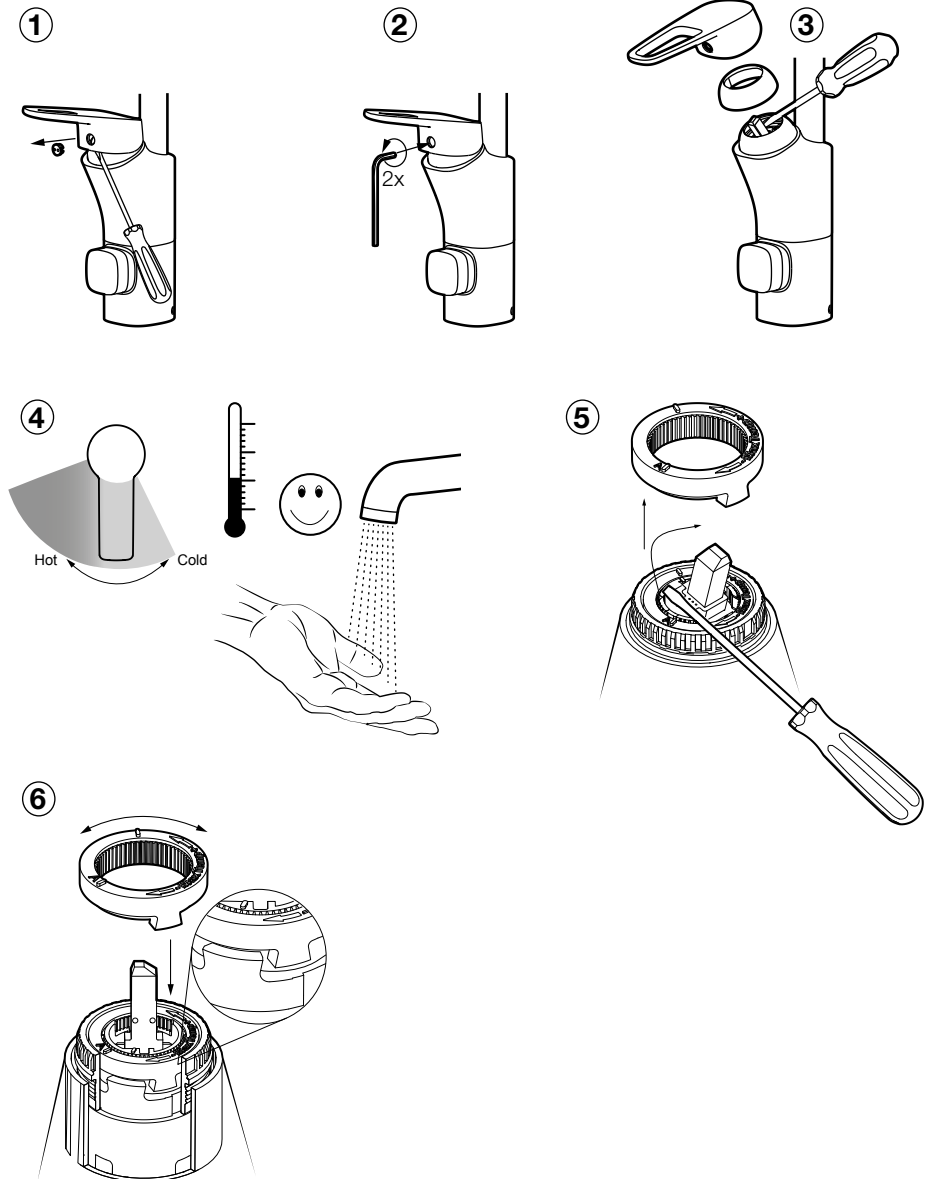
**SE** Kallstart  
**NO** Kaldstart  
**DK** Koldstart  
**FI** Kylmäkäynnistys  
**EN** Cold start

**DE** Kaltstart  
**NL** Koude start  
**FR** Démarrage à froid  
**RU** Холодный запуск  
**CN** 冷启动



**SE** Temperaturbegränsning  
**NO** Temperaturbegrensning  
**DK** Temperaturbegrænser  
**FI** Lämpötilan rajoitus  
**EN** Temperature limiter

**DE** Temperaturbegrenzung  
**NL** Temperatuurbeğrenzing  
**FR** Limiteur de température  
**RU** Ограничитель температуры  
**CN** 温度限制器

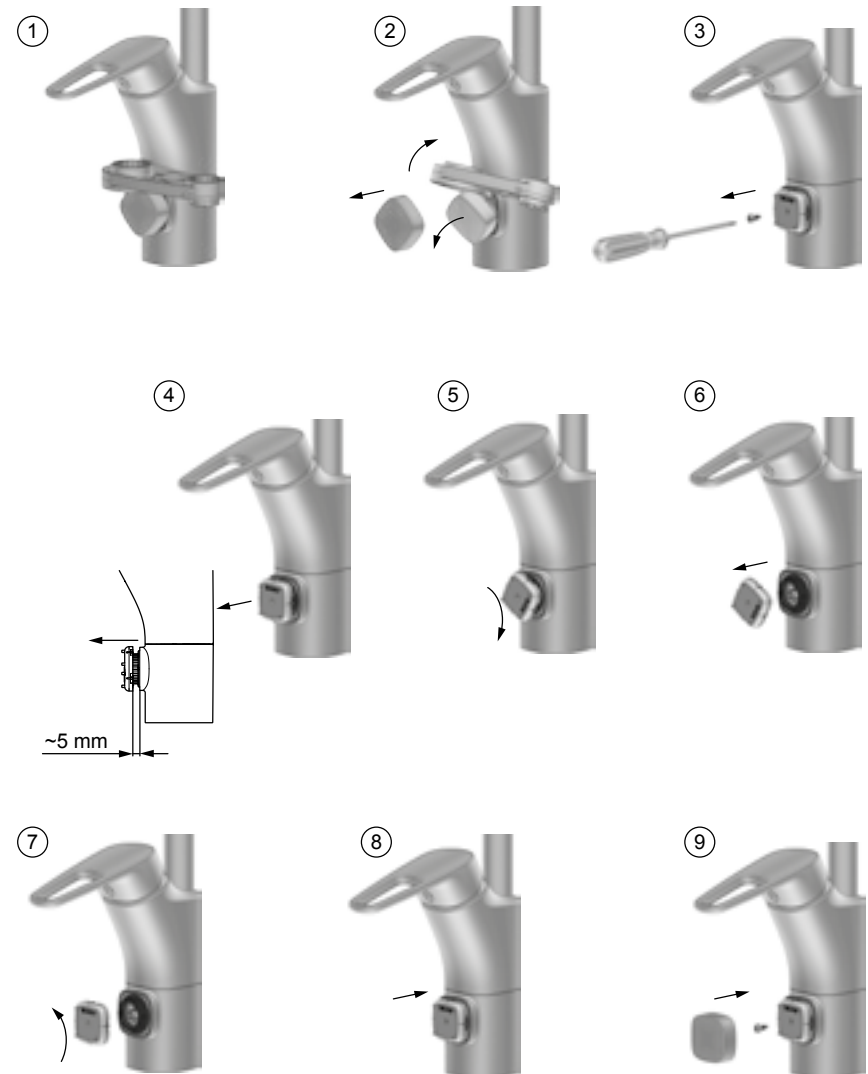
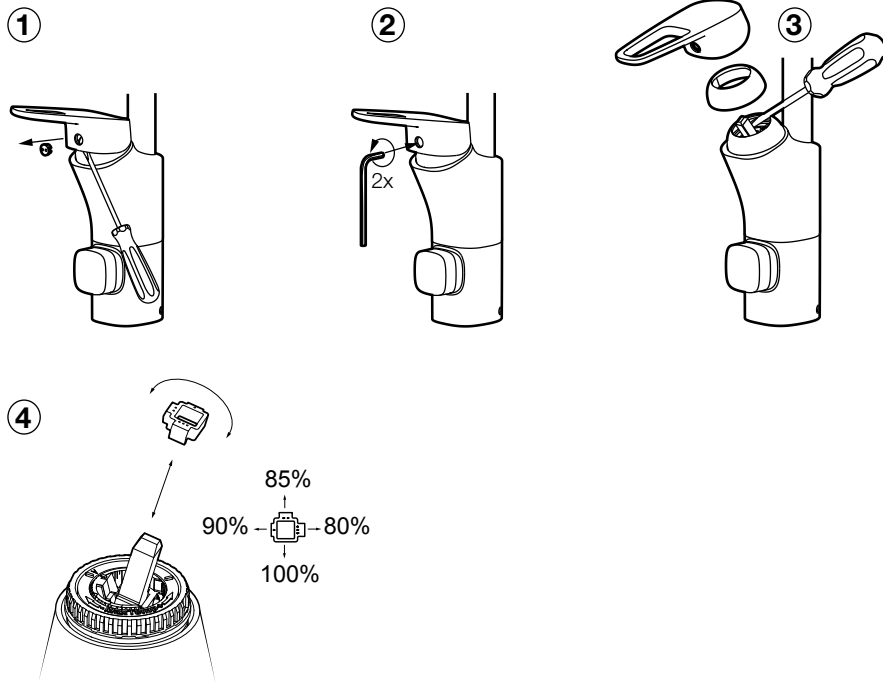


**SE** Flödesbegränsning  
**NO** Strømningsbegrensning  
**DK** Flowbegrænser  
**FI** Virtaaman rajoitus  
**EN** Flow limiter

**DE** Durchflussbegrenzung  
**NL** Stroombegrenzing  
**FR** Limiteur de débit  
**RU** Ограничитель потока  
**CN** 流量限制器

**SE** Kallt till varmt vatten för diskmaskin  
**NO** Kaldt til varmt vann for oppvaskmaskine  
**DK** Koldt til varmt vand til opvaskemaskine  
**FI** Astianpesukoneen kylmän tuloveden vaihto lämpimäksi  
**EN** Cold to hot inlet water for dishwashers

**DE** Kaltes bis warmes Wasser für Spülmaschine  
**NL** Koud naar warm water voor vaatwasser  
**FR** Eau froide à chaude pour lave-vaisselle  
**RU** Блок переключение воды с холодной на горячую для посудомоечной машины  
**CN** 可切换冷热水的洗碗机入水口



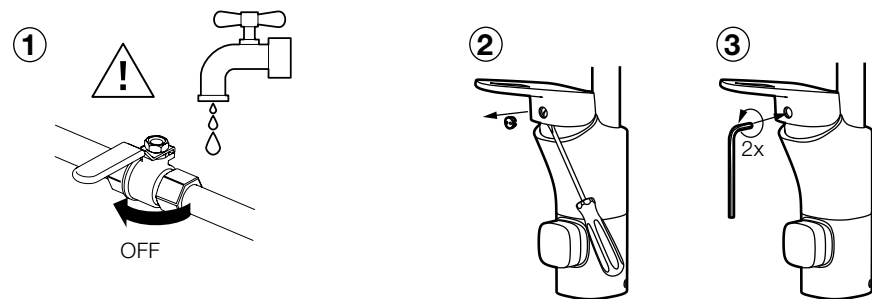
**SE** Rengöring av strålsamlare  
**NO** Rengjøring av strålesamler  
**DK** Rengøring af strålesamler  
**FI** Poresuuttimen puhdistus  
**EN** Cleaning the aerator

**DE** Reinigung des Strahlreglers  
**NL** Schoonmaken perlator  
**FR** Nettoyage du brise-jet  
**RU** Очистка аэратора  
**CN** 清洁喷头



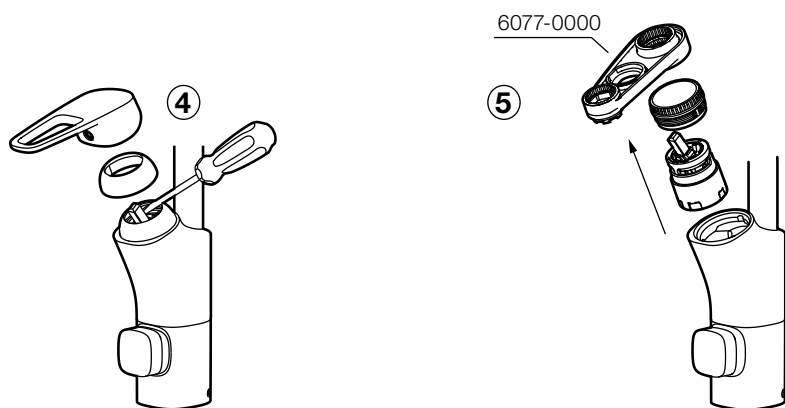
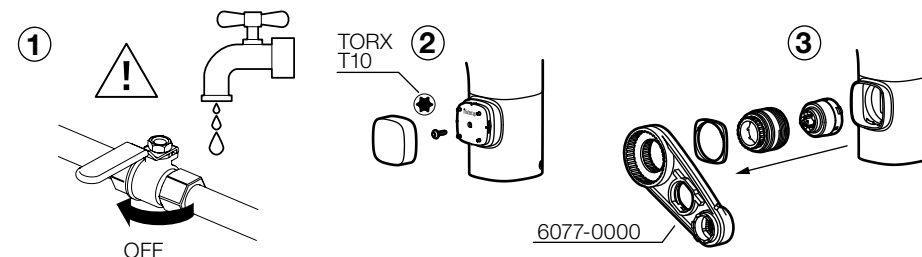
**SE** Byte av ettgreppinsats  
**NO** Bytte av ettgreppinsats  
**DK** Udskitning af indsats til etgrebs blandingsbatteri  
**FI** Yksiotiesäätöosan vaihto  
**EN** Cartridge replacement

**DE** Austausch des Eingriffseinsatzes  
**NL** Vervanging eengreepscartouche  
**FR** Remplacement de la cartouche  
**RU** Замена картриджа в однорычажном смесителе  
**CN** 更换阀芯



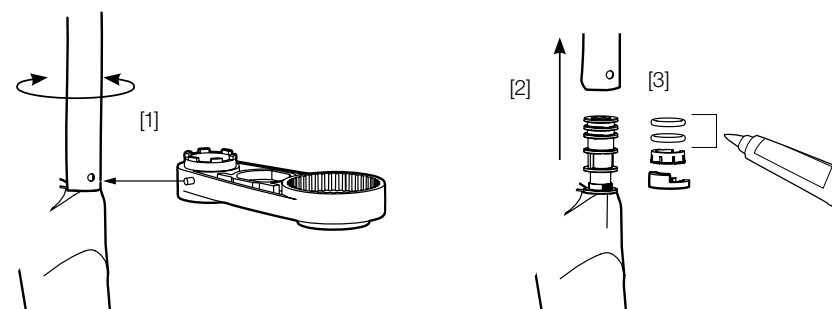
**SE** Byte av insats diskmaskin  
**NO** Bytte av insats oppvaskmaskin  
**DK** Udskitning af indsats til opvaskemaskine  
**FI** Pesukonesäätöosan vaihto  
**EN** Cartridge replacement dishwasher

**DE** Austausch des Spülmaschineneinsatzes  
**NL** Vervanging cartouche vaatwasser  
**FR** Remplacement de la cartouche lave-vaisselle  
**RU** Замена картриджа для посудомоечной машины  
**CN** 更换用于洗碗机的阀芯



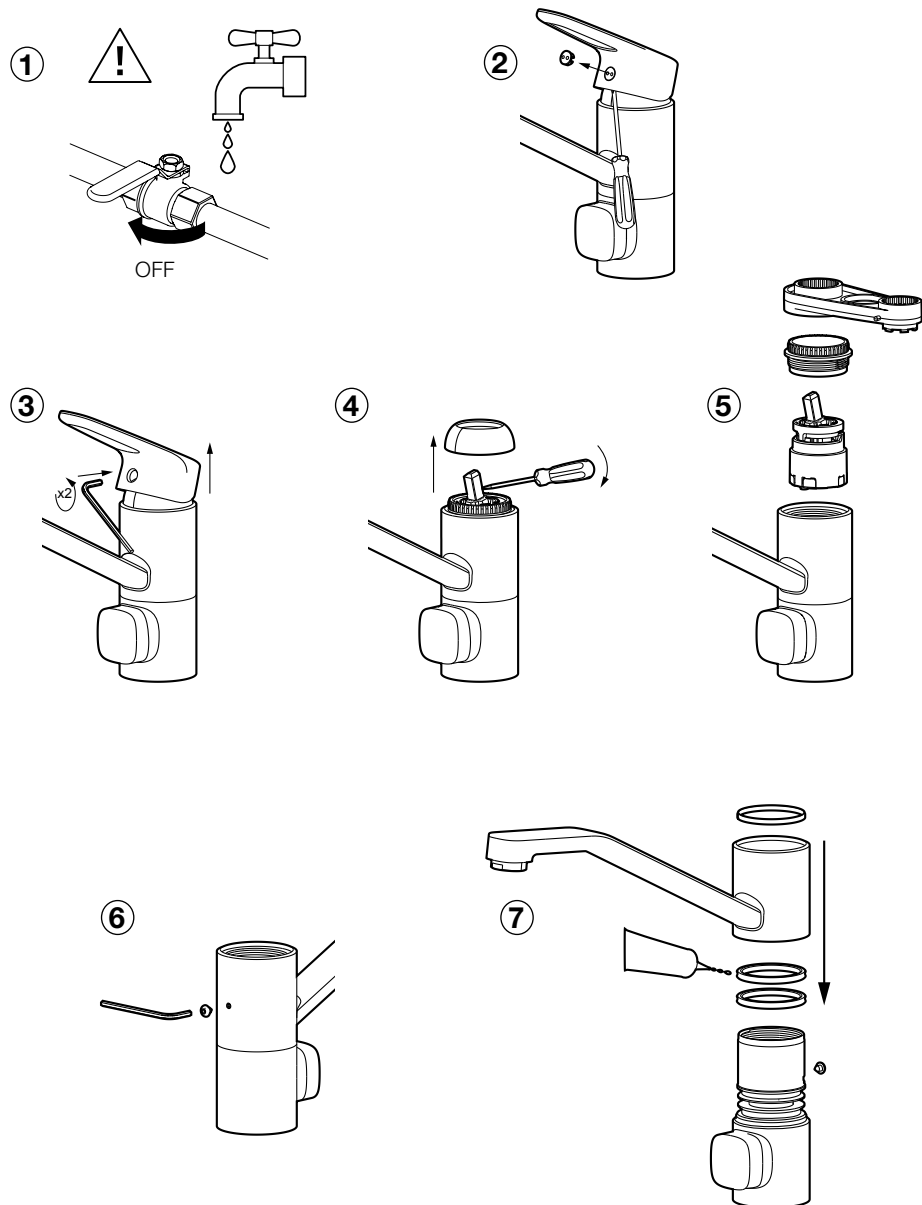
**SE** Byte av o-ringar  
**NO** Bytt o-ringer  
**DK** Udsift O-ringe  
**FI** O-renkaiden vaihto  
**EN** Replace O-rings

**DE** Erneuern Sie die O-Ringe  
**NL** Vervangen van O-ringen  
**FR** Remplacement des joints toriques  
**RU** Заменить уплотнительные кольца  
**CN** 更换O型圈



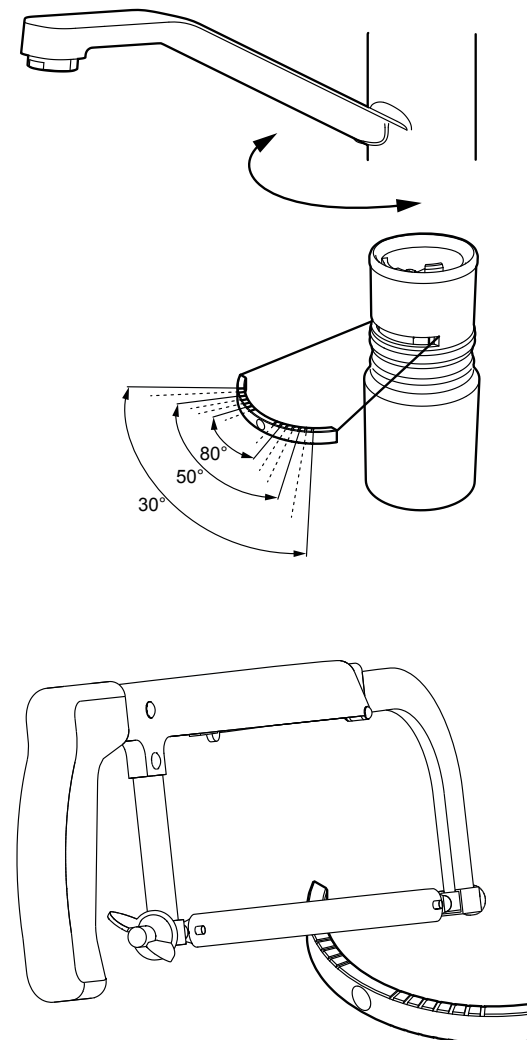
**SE** Byte av tätningringar  
**NO** Bytte av tetningsringer  
**DK** Udskiftning af tætningsringe  
**FI** Tiivistysrenkaiden vaihto  
**EN** Replacement of sealing rings

**DE** Austausch der Dichtungsringe  
**NL** Vervanging afdichtingsringen  
**FR** Remplacement des bagues d'étanchéité  
**RU** Замена уплотнительных колец  
**CN** 更换密封圈



**SE** Svängbar pip  
**NO** Svingbar tut  
**DK** Svingbar tud  
**FI** Kääntyvä juoksuputki  
**EN** Swivel spout

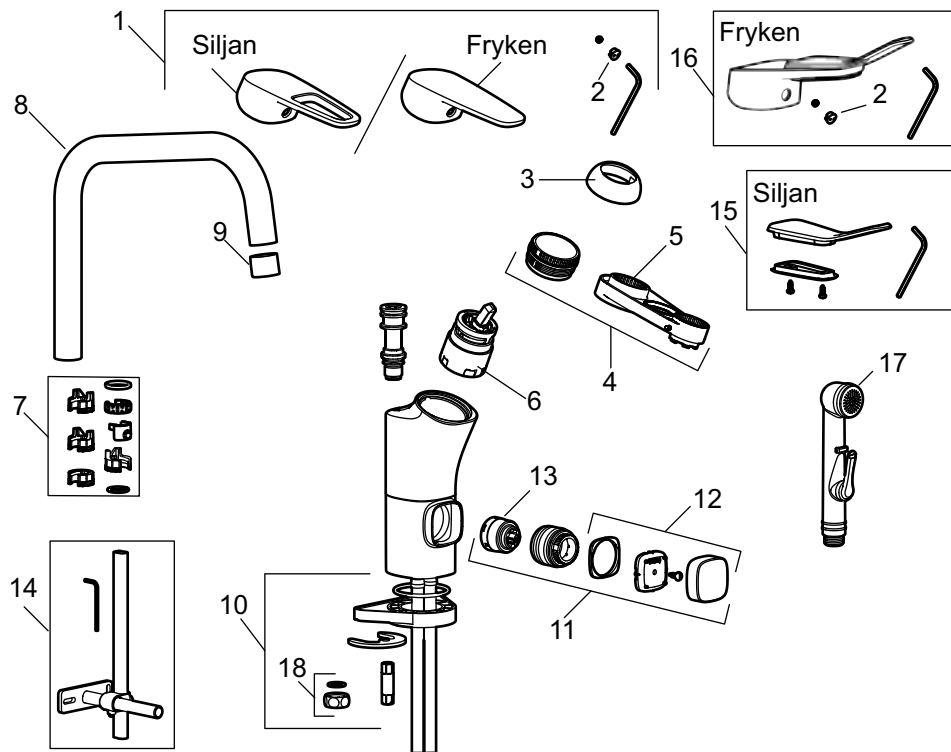
**DE** Schwenkbare Düse  
**NL** Draaibare kop  
**FR** Bec orientable  
**RU** Поворотный излив  
**CN** 出水嘴旋转角度



**SE** Reservdelar  
**NO** Reservedeler  
**DK** Reservedele  
**FI** Varaosat  
**EN** Spare parts

**DE** Ersatzteile  
**NL** Reserveonderdelen  
**FR** Pièces de rechange  
**RU** Запасные части  
**CN** 零备件

Artnr/Art No.: FMM 8300-, FMM 8301-, FMM 8306-, FMM 8400-, FMM 8401-, FMM 8406-, FMM 8500-, FMM 8501-



Pos	Artnr/Art No.:
1	5850-1000 (Siljan)
	5850-1006 (Siljan bronze)
	5850-2000 (Fryken)
2	5851-1000
3	5852-1000 (Chrome)
	5852-1006 (Bronze)
4	5853-0140
5	6077-0000
6	5912-0009 (Standard)
	5912-6000 (Eco Plus)

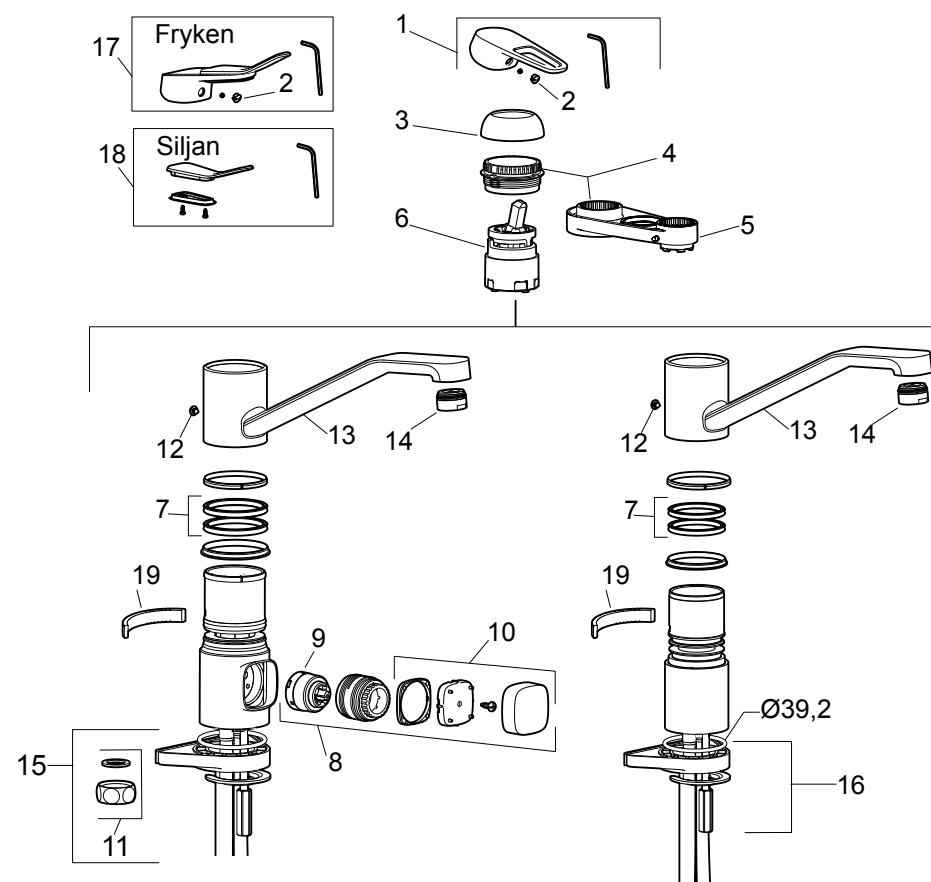
Pos	Artnr/Art No.:
7	5864-1000
8	5865-0000 (Chrome)
	5865-0006 (Bronze)
9	2902-0900 (Chrome)
	2902-0906 (Bronze)
10	3914-2800
11	5929-1000
12	5828-1000
13	5927-1000
14	3914-7000

Pos	Artnr/Art No.:
15	3597-4009
16	5850-4000
17	3458-0000
18	2965-1501
19	
20	

**SE** Reservdelar  
**NO** Reservedeler,  
**DK** Reservedele  
**FI** Varaosat  
**EN** Spare parts

**DE** Ersatzteile  
**NL** Reserveonderdelen  
**FR** Pièces de rechange  
**RU** Запасные части  
**CN** 零备件

Artnr/Art No.: FMM 8320-, FMM 8321, FMM 8420-, FMM 8421-



Pos	Artnr/Art No.:
1	5850-1000
2	5851-1000
3	5852-1000
4	5853-0160
5	6077-0000
6	5912-0009 (Standard)
	5912-6000 (Eco Plus)

Pos	Artnr/Art No.:
7	3720-4029
8	5929-1000
9	5927-1000
10	5828-1000
11	2965-1501
12	3808-0000
13	5866-0000

Pos	Artnr/Art No.:
14	2901-4000
15	3914-2000
16	3914-1100
17	5850-4000
18	3597-4009
19	3823-0005
20	

**SE Ettgrepps tvättställsblandare**

Teknisk information

**DE Einhebels-Waschtischmischer**

Technische Daten

**NO Ettgreps servantbatterier**

Tekniske data

**NL Eengreeps wastafelkraan**

Technische informatie

**DK Etrebs blandingsbatteri til håndvask**

Tekniske specifikationer

**FR Mitigeur lavabo à commande unique**

Informations techniques

**FI Yksiotepesuallashana**

Tekniset tiedot

**RU Однорычажный смеситель с шлангом для ополаскивания**

Техническая информация

**EN Single lever bath and shower mixers**

Technical information

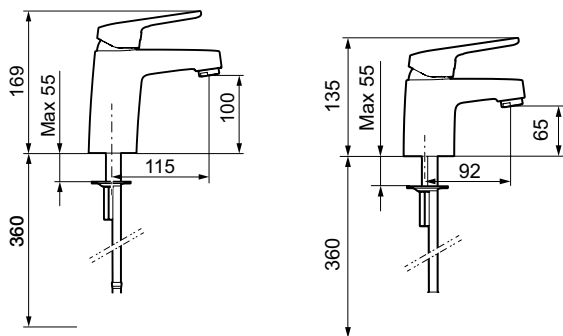
**CN 单把手洗手池冷热水混合龙头**

技术资料

Artnr/Art No.: FMM 8350-, FMM 8352-, FMM 8353-, FMM 8355-, FMM 8450-, FMM 8452-, FMM 8453-, FMM 8550-, FMM 8552-, FMM 8553-

SC0678-15  
SC0739-15

VA 1.42/20549

**SE Teknisk information**

Teknisk information

**DE Technische Daten**

Technische Daten

**NO Tekniske data**

Tekniske data

**NL Technische informatie**

Technische informatie

**DK Tekniske specifikationer**

Tekniske specifikationer

**FR Informations techniques**

Informations techniques

**FI Tekniset tiedot**

Tekniset tiedot

**RU Техническая информация**

Техническая информация

**EN Technical information**

Technical information

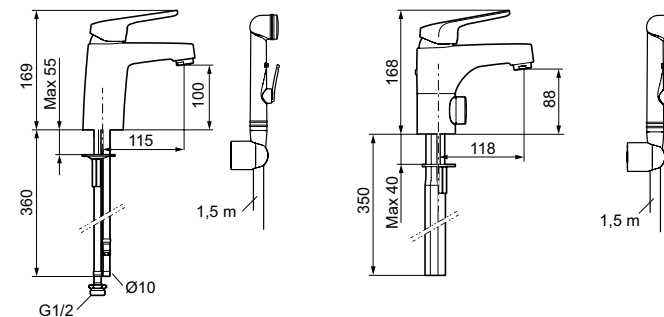
**CN 技术资料**

技术资料

Artnr/Art No.: FMM 8357-, FMM 8358-, FMM 8457-

SC0678-15  
SC0739-15

VA 1.42/20549



Standard / Standard / Standard / Standard / Standard / Standard / Standard / Standard / Стандарт / 标准:	EN 817
Drifttryck / Working pressure / Driftstrykk / Driftstryk / Käyttöpaine / Betriebsdruck / Bedrijfsdruk / Pression de service / Рабочее давление / 正常压力:	50–1000 kPa 100–500 kPa*
Provningsstryck max. / Max. test pressure / Testtrykk maks. / Provningsstryk maks. / Koestuspaine max / Prüfdruck max / Testdruk max. / Pression d'essai maxi. / Проверочное давление (макс.) / 最大测试压力:	1600 kPa
Max. varmvattentemperatur / Max. hot water temperature / Maks. temperatur varmtvann / Maks. varmtvandstemperatur / Max lämminvesilämpötila / Max. Warmwassertemperatur / Max. warmwatertemperatuur / Température eau chaude maxi. / Макс. температура горячей воды / 热水温度 (最高):	80 °C (60 °C)*
Kallvattentemperatur / Cold water temperature / Temperatur kaldtvann / Koldtvandstemperatur / Kylmävesilämpötila / Kaltwassertemperatur / Koudwatertemperatuur / Température eau froide / Температура холодной воды / 冷水温度:	≈10 °C
Återströmningsskydd / Backflow preventer / Tilbakestrømningssikring / Overløbsventil / Takaisinimusojaus / Rückflussschutz / Terugstroomb beveiliging / Protection contre le reflux / Защита от обратного потока / 回流保护:	SS-EN 1717
Anslutning / Connection / Tilkobling / Tilslutning / Liitäntä / Anschluss / Aansluiting / Raccordement / Подключение / 接口:	Soft PEX® & Cu
* Rekommenderat värde / Recommended value / Anbefalt verdi / Anbefalet værdi / Suositusarvo / Empfohlener Wert / Aanbevolen waarde / * Valeur recommandée / * Рекомендуемые величины / * 推荐值	

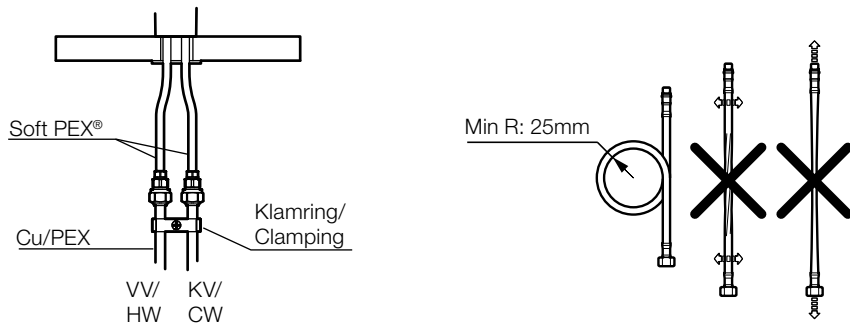
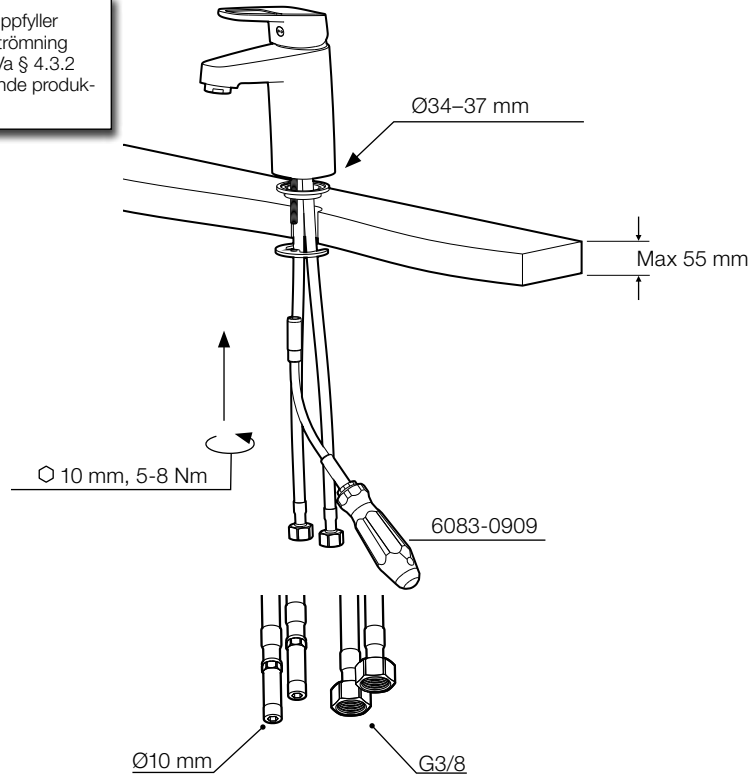
Standard / Standard / Standard / Standard / Standard / Standard / Standard / Standard / Стандарт / 标准:	EN 817
Drifttryck / Working pressure / Driftstrykk / Driftstryk / Käyttöpaine / Betriebsdruck / Bedrijfsdruk / Pression de service / Рабочее давление / 正常压力:	50–1000 kPa 100–500 kPa*
Provningsstryck max. / Max. test pressure / Testtrykk maks. / Provningsstryk maks. / Koestuspaine max / Prüfdruck max / Testdruk max. / Pression d'essai maxi. / Проверочное давление (макс.) / 最大测试压力:	1600 kPa
Max. varmvattentemperatur / Max. hot water temperature / Maks. temperatur varmtvann / Maks. varmtvandstemperatur / Max lämminvesilämpötila / Max. Warmwassertemperatur / Max. warmwatertemperatuur / Température eau chaude maxi. / Макс. температура горячей воды / 热水温度 (最高):	80 °C (60 °C)*
Kallvattentemperatur / Cold water temperature / Temperatur kaldtvann / Koldtvandstemperatur / Kylmävesilämpötila / Kaltwassertemperatur / Koudwatertemperatuur / Température eau froide / Температура холодной воды / 冷水温度:	≈10 °C
Återströmningsskydd / Backflow preventer / Tilbakestrømningssikring / Overløbsventil / Takaisinimusojaus / Rückflussschutz / Terugstroomb beveiliging / Protection contre le reflux / Защита от обратного потока / 回流保护:	Ejektorfunktion med automatisk avstängning och backventil enligt SäVa § 4.3.2
Anslutning / Connection / Tilkobling / Tilslutning / Liitäntä / Anschluss / Aansluiting / Raccordement / Подключение / 接口:	8357-, 8457-, 8358- Soft PEX® & Cu
* Rekommenderat värde / Recommended value / Anbefalt verdi / Anbefalet værdi / Suositusarvo / Empfohlener Wert / Aanbevolen waarde / * Valeur recommandée / * Рекомендуемые величины / * 推荐值	

**SE** Montering  
**NO** Montering  
**DK** Montering  
**FI** Asennus  
**EN** Fitting

**DE** Montage  
**NL** Montage  
**FR** Montage  
**RU** Монтаж  
**CN** 安装

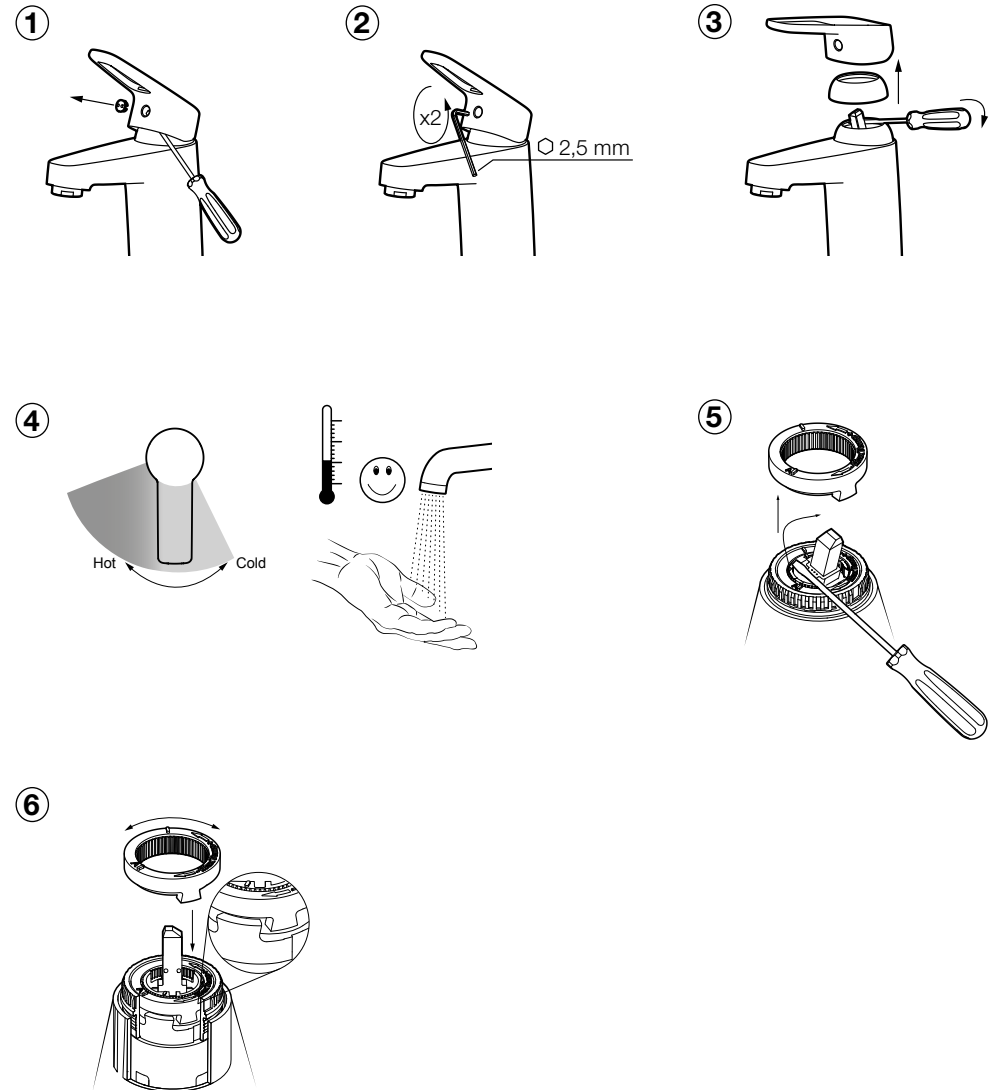
Artnr/Art No.: FMM 8350-, FMM 8352-, FMM 8353-, FMM 8355-, FMM 8357-, FMM 8358-, FMM 8450-,  
 FMM 8452-, FMM 8453-, FMM 8457-, FMM 8550-, FMM 8552-, FMM 8553-

**i** **SE:** Dessa blandare uppfyller kraven gällande återströmning enligt SS-EN 1717 och SäVa § 4.3.2 utan behov av kompletterande produkter eller åtgärder.



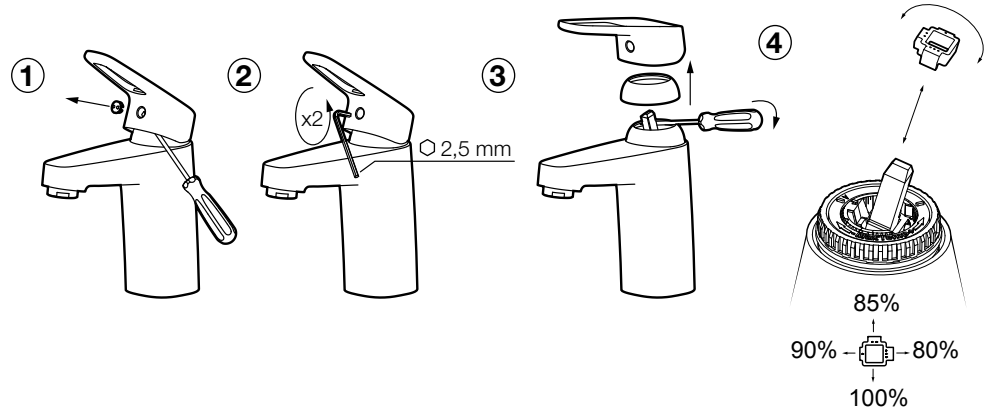
**SE** Temperaturbegränsning  
**NO** Temperaturbegrensning  
**DK** Temperaturbegrænser  
**FI** Lämpötilan rajoitus  
**EN** Temperature limiter

**DE** Temperaturbegrenzung  
**NL** Temperatuurbegrenzing  
**FR** Limiteur de température  
**RU** Ограничитель температуры  
**CN** 温度限制器



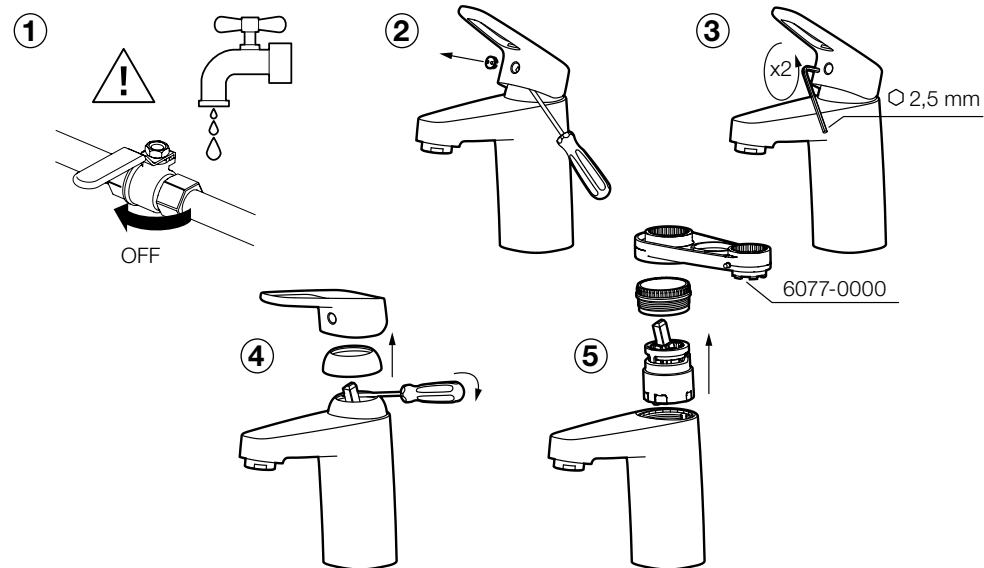
**SE** Flödesbegränsning  
**NO** Strømningsbegrænsning  
**DK** Flowbegrænser  
**FI** Virtaaman rajoitus  
**EN** Flow limiter

**DE** Durchflussbegrenzung  
**NL** Stroombegrenzing  
**FR** Limiteur de débit  
**RU** Ограничитель потока  
**CN** 流量限制器



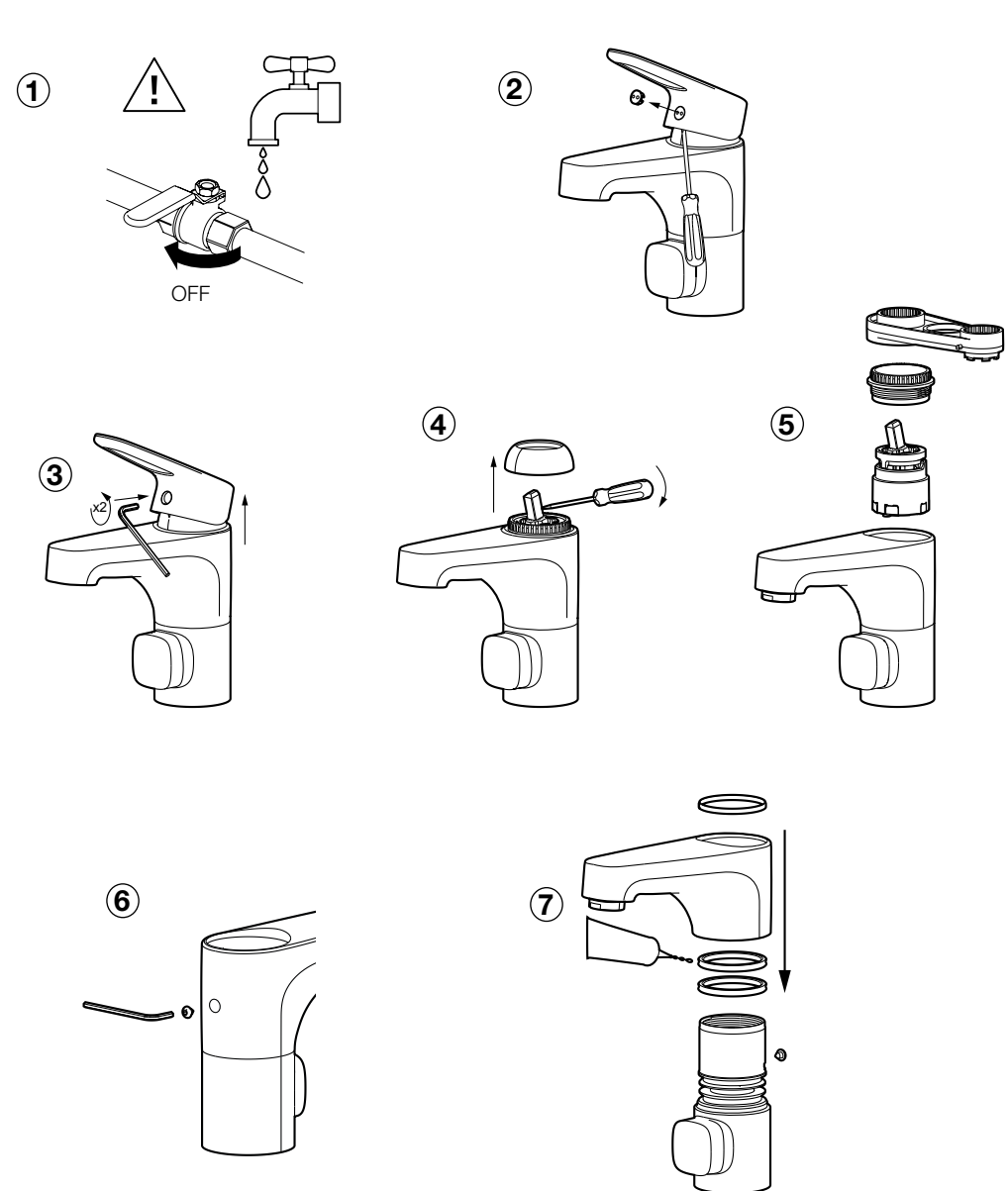
**SE** Byte av ettgreppsinsats  
**NO** Bytte av ettgrepsinnsats  
**DK** Udskiftning af indsats til etgrebs blandingsbatteri  
**FI** Yksiotiesäätöosan vaihto  
**EN** Cartridge replacement

**DE** Austausch des Eingriffseinsatzes  
**NL** Vervanging eengreepscartouche  
**FR** Remplacement de la cartouche  
**RU** Замена картриджа в однорычажном смесителе  
**CN** 更换阀芯



**SE** Byte av tätningsringar  
**NO** Bytte av tetningsringer  
**DK** Udskiftning af tætningsringe  
**FI** Tiivistysrenkaiden vaihto  
**EN** Replacement of sealing rings

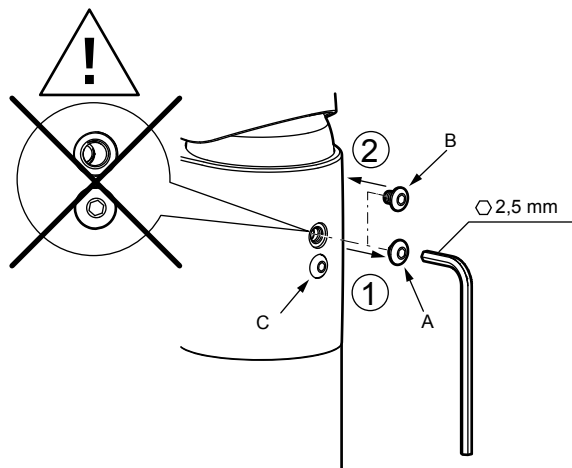
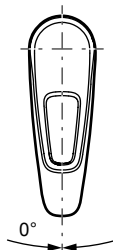
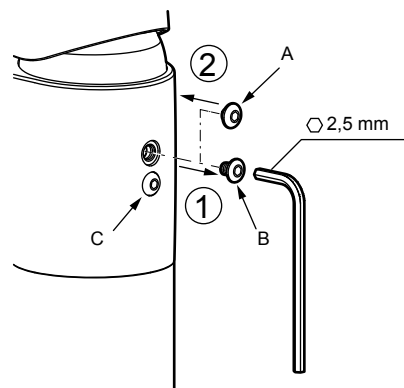
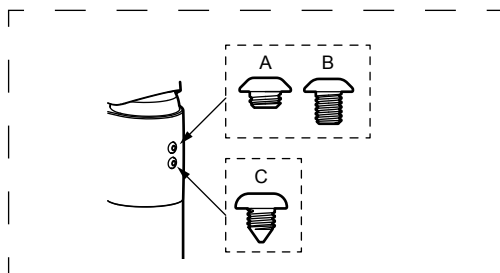
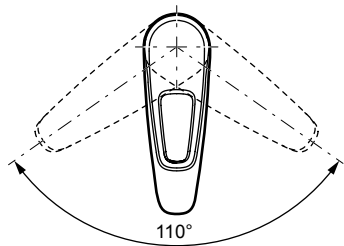
**DE** Austausch der Dichtungsringe  
**NL** Vervanging afdichtingsringen  
**FR** Remplacement des bagues d'étanchéité  
**RU** Замена уплотнительных колец  
**CN** 更换密封圈





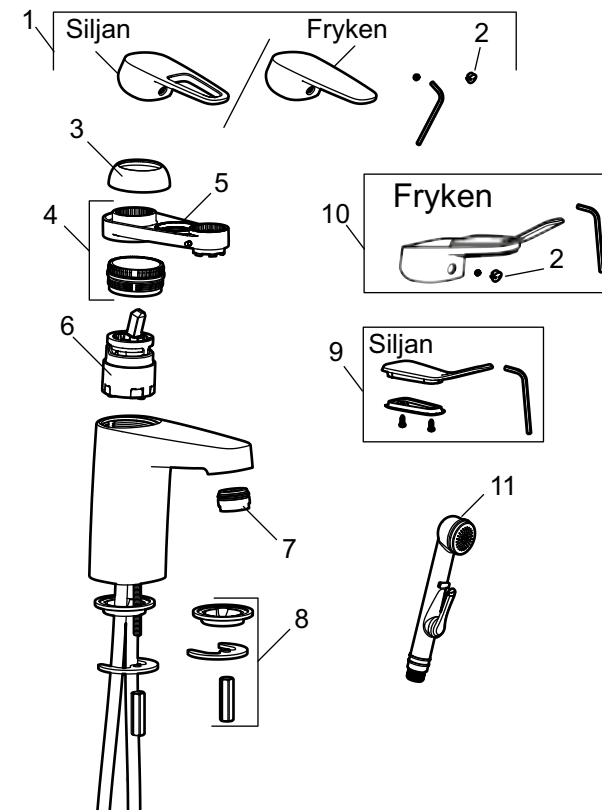
**SE** Svängbar/spärrad pip  
**NO** Svingbar/fast tut  
**DK** Svingbar/fast tud  
**FI** Kääntyvä/kiinteä juoksuputki  
**EN** Swivel/fixed spout

**DE** Schwenkbar/fest Auslauf  
**NL** Draaibaar/vaste uitloop  
**FR**  
**RU**  
**CN**



**SE** Reservdelar  
**NO** Reservedeler  
**DK** Reservedele  
**FI** Varaosat  
**EN** Spare parts

**DE** Ersatzteile  
**NL** Reserveonderdelen  
**FR** Pièces de rechange  
**RU** Запасные части  
**CN** 零备件



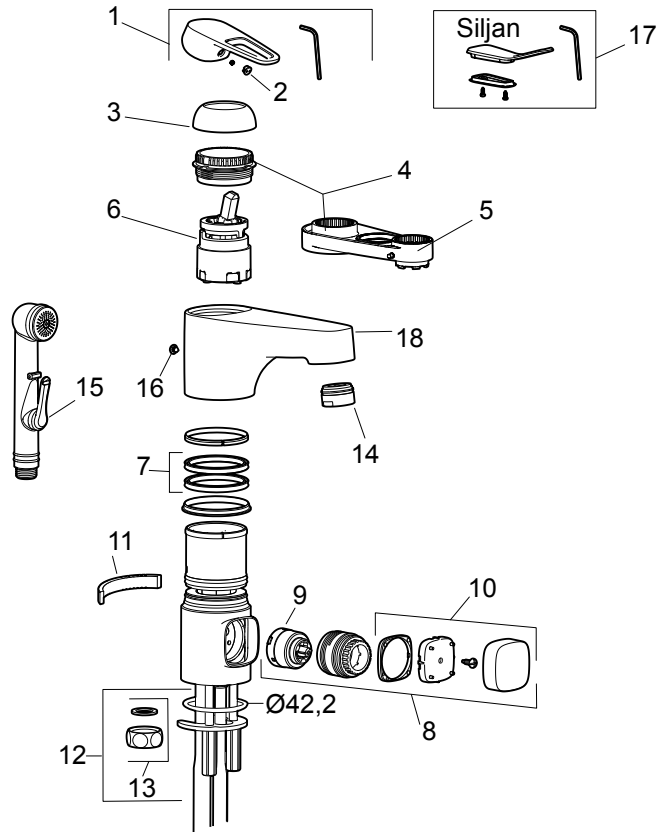
Pos	Artnr/Art No.:
1	5850-1000 (Siljan)
	5850-1006 (Siljan bronze)
	5850-2000 (Fryken)
2	5851-1000
3	5852-1000 (Chrome)
	5852-1006 (Bronze)
4	5853-0140
5	6077-0000

Pos	Artnr/Art No.:
6	5912-0009 (Standard)
	5912-6000 (Eco Plus)
7	2901-0400 (Chrome)
	2901-0406 (Bronze)
8	3914-0800
9	3597-4009
10	5850-4000
11	3458-0000

Pos	Artnr/Art No.:
12	
13	
14	
15	
17	
18	
19	

**SE** Reservdelar  
**NO** Reservedeler  
**DK** Reservedele  
**FI** Varaosat  
**EN** Spare parts

**DE** Ersatzteile  
**NL** Reserveonderdelen  
**FR** Pièces de rechange  
**RU** Запасные части  
**CN** 零备件



Pos	Artnr/Art No.:
1	5850-1000
2	5851-1000
3	5852-1000
4	5853-0160
5	6077-0000
6	5912-0009 (Standard) 5912-6000 (Eco Plus)
7	3720-4029

Pos	Artnr/Art No.:
8	5929-1000
9	5927-1000
10	5828-1000
11	3823-0005
12	3914-3800
13	2965-1501
14	2901-0400
15	3458-0000

Pos	Artnr/Art No.:
16	3808-0000
17	5850-4000
18	5866-1000
19	
20	
21	
22	

**SE** Kar- och duschblandare  
 Teknisk information  
**NO** Badekar- og dusj batterier  
 Tekniske data

**DK** Blandingsbatteri til badekar og  
 brusekabine  
 Tekniske specifikationer

**FI** Amme- ja suihkuhana  
 Tekniset tiedot

**EN** Bath and shower mixers  
 Technical information

**DE** Wannen- und Duschenmischer  
 Technische Daten

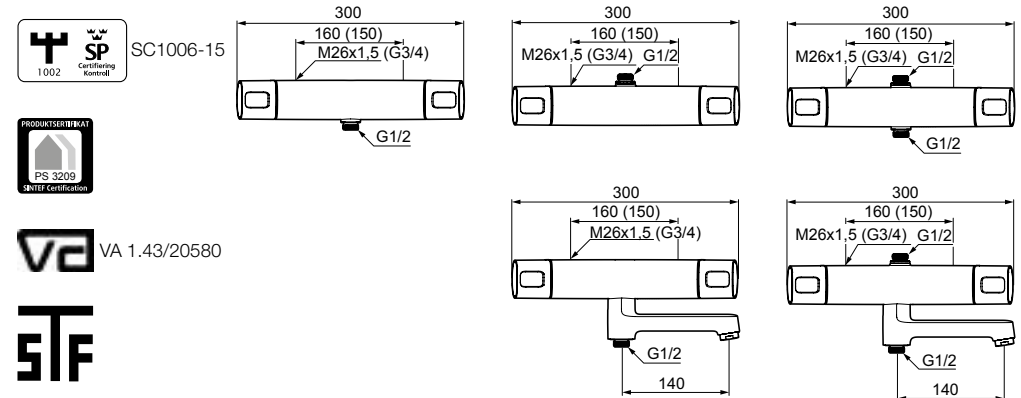
**NL** Bad- en douchemengkraan  
 Technische informatie

**FR** Mitigeur baignoire et douche  
 Informations techniques

**RU** Смеситель для ванной/душевой  
 Техническая информация

**CN** 浴缸与淋浴冷热水混合龙头  
 技术资料

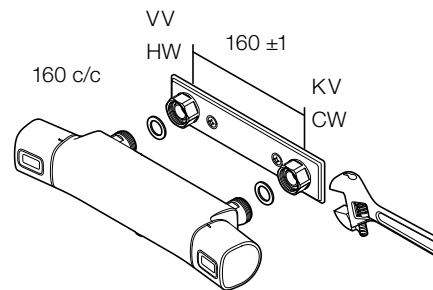
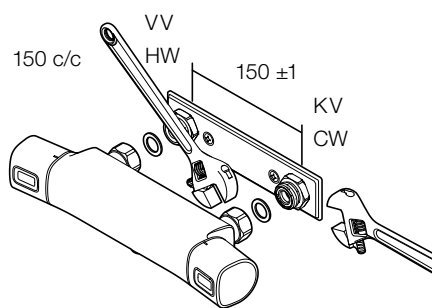
Artnr/Art No.: FMM 8380-, FMM 8381-, FMM 8383-, FMM 8384-, FMM 8390-, FMM 8391-, FMM 8393-,  
 FMM 8480-, FMM 8481-, FMM 8483-, FMM 8484-, FMM 8490-, FMM 8491-, FMM 8493-,  
 FMM 8580-, FMM 8581-, FMM 8583-, FMM 8590-, FMM 8593-



Standard / Standard / Standard / Standard / Standard / Standard / Standard / Standard / Стандарт / 标准:	EN 1111
Drifttryck / Working pressure / Driftstrykk / Driftstryk / Käyttöpain / Betriebsdruck / Bedrijfsdruk / Pression de service / Рабочее давление / 正常压力:	50–1000 kPa 100–500 kPa*
Provningsstryk max. / Max. test pressure / Testtrykk maks. / Provningsstryk maks. / Koestuspaine max / Prüfdruck max / Testdruk max. / Pression d'essai maxi. / Проверочное давление (макс.) / 最大测试压力:	1600 kPa
Max. varmvattentemperatur / Max. hot water temperature / Maks. temperatur varmvann / Maks. varmtvandstemperatur / Max. lämmivesilämpötila / Max. Warmwassertemperatur / Max. warmwatertemperatuur / Température eau chaude maxi. / Макс. температура горячей воды / 热水温度 (最高):	80 °C (60 °C)*
Kallvattentemperatur / Cold water temperature / Temperatur kaldtvann / Koldt vandstemperatur / Kylmävesilämpötila / Kaltwassertemperatur / Koudwater temperatuur / Température eau froide / Температура холодной воды / 冷水温度:	≈10 °C
Återströmningsskydd / Backflow preventer / Tilbakestrømningssikring / Overløbsventil / Takaisinimusuojaus / Rückflussschutz / Terugstroombeweging / Protection contre le reflux / Защита от обратного потока / 回流保护:	EN SS-EN 1717
* Rekommenderat värde / Recommended value / Anbefalt verdi / Anbefalet værdi / Suositusarvo / Empfohlener Wert / Aanbevolen waarde / * Valeur recommandée / * Рекомендуемые величины / * 推荐值	

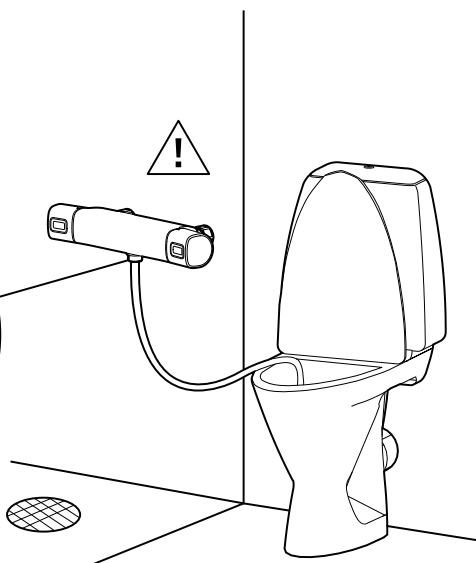
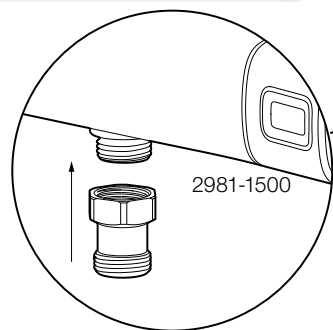
**SE** Montering  
**NO** Montering  
**DK** Montering  
**FI** Asennus  
**EN** Fitting

**DE** Montage  
**NL** Montage  
**FR** Montage  
**RU** Монтаж  
**CN** 安装



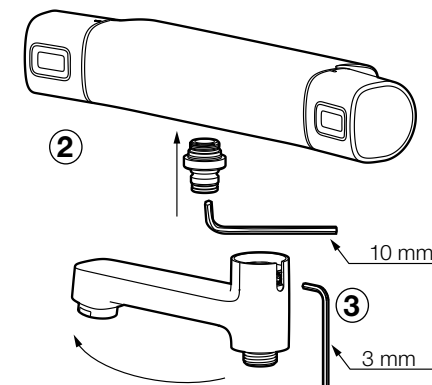
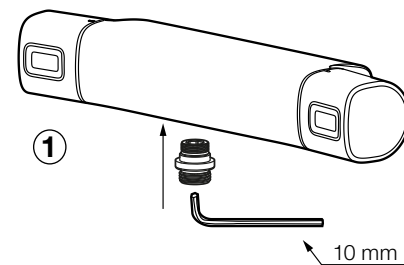
**SE** Återströmningskydd

**i** Om blandaren är monterad så att handduschen når vattenspegeln på WC/bidé ska utloppet på blandaren kompletteras med en extra backventil, FMM 2981-1500. Detta för att uppfylla kraven gällande återströmning enligt SäVa § 4.3.2.



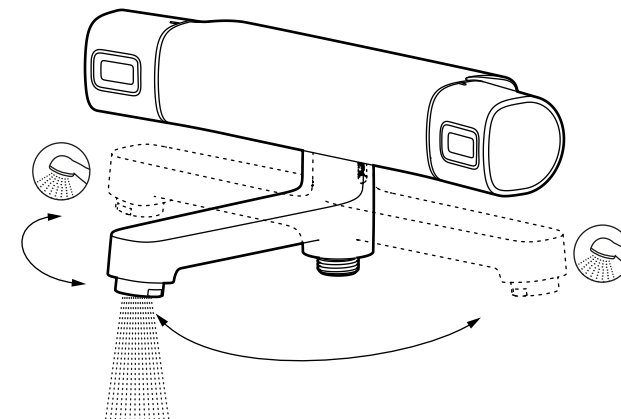
**SE** Montering av badkarspip  
**NO** Montering av badekartut  
**DK** Montering af tud til badekar  
**FI** Kylpyammejuoksuputken asennus  
**EN** Spout assembly

**DE** Montage mit Badewannendüse  
**NL** Montage baduitloop  
**FR** Montage du bec pour baignoire  
**RU** Монтаж излива для душевого смесителя  
**CN** 安装出水嘴



**SE** Funktion omkastare  
**NO** Funksjon omkaster  
**DK** Funktionsomskifter  
**FI** Vaihtimen toiminta  
**EN** Function diverter

**DE** Funktion Umschalter  
**NL** Montage baduitloop  
**FR** Inverseur de fonction  
**RU** Принцип работы излива  
**CN** 分流器功能

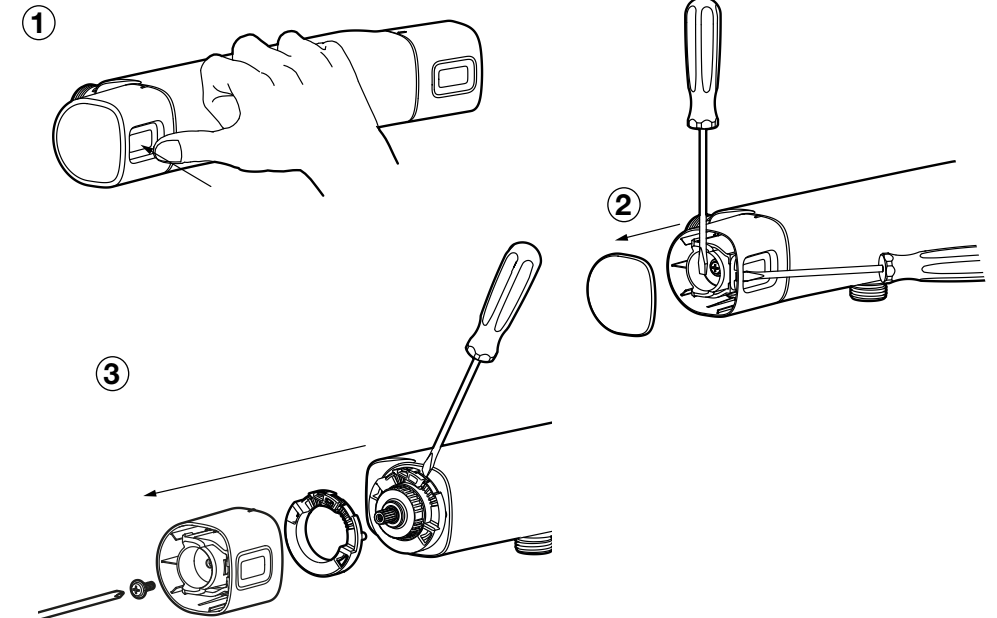
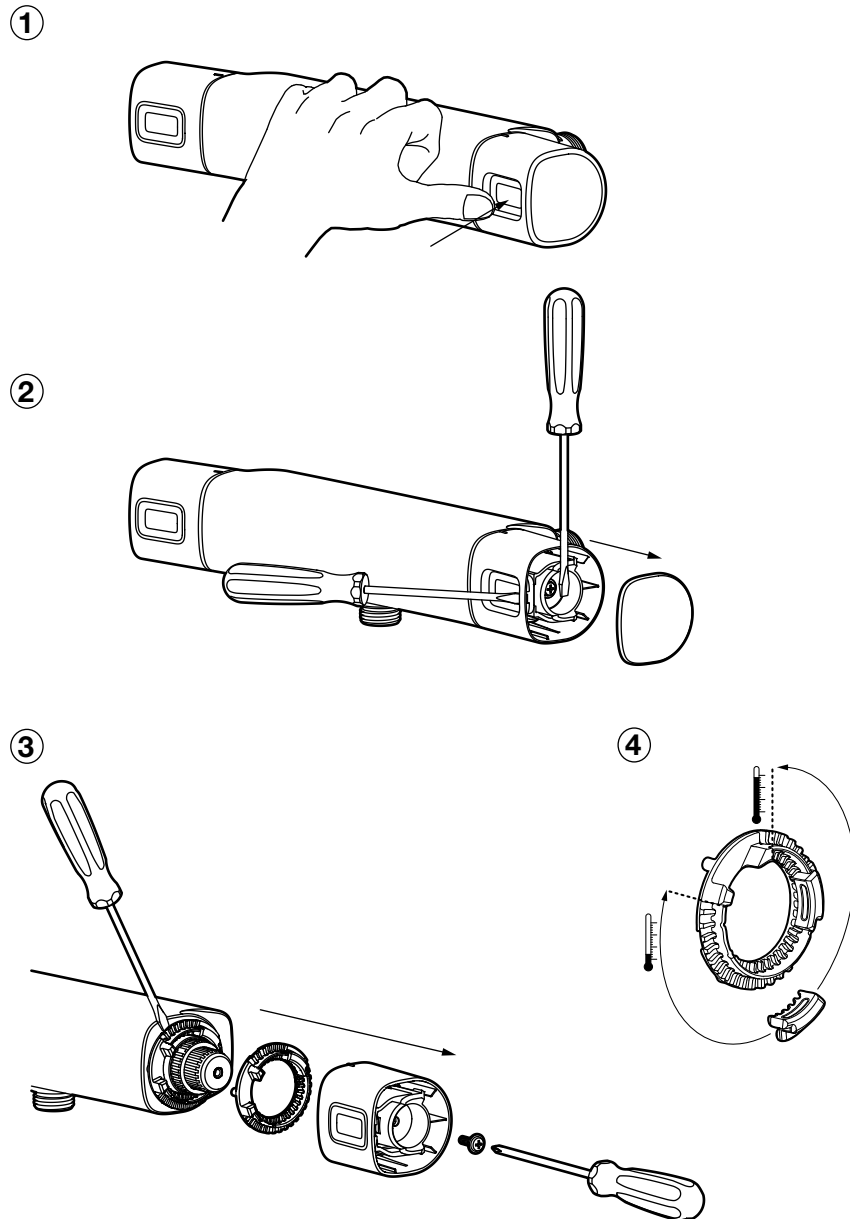


**SE** Temperaturbegränsning  
**NO** Temperaturbegrensning  
**DK** Temperaturbegrænser  
**FI** Lämpötilan rajoitus  
**EN** Temperature limiter

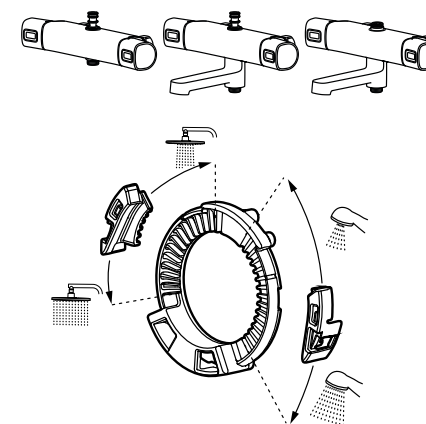
**DE** Temperaturbegrenzung  
**NL** Temperatuurbegrenzing  
**FR** Limiteur de température  
**RU** Ограничитель температуры  
**CN** 温度限制器

**SE** Flödesbegränsning  
**NO** Strømningsbegrensning  
**DK** Flowbegrænser  
**FI** Virtaaman rajoitus  
**EN** Flow limiter

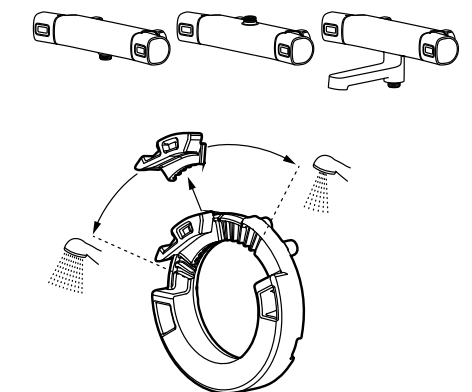
**DE** Durchflussbegrenzung  
**NL** Stroombegrenzing  
**FR** Limiteur de débit  
**RU** Ограничитель потока  
**CN** 流量限制器



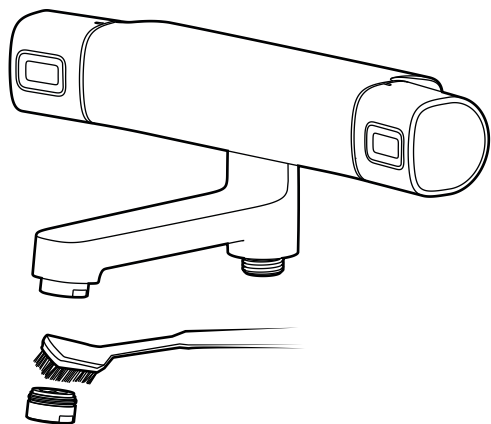
FMM 8383-, FMM 8384-, FMM 8393-, FMM 8391-  
 FMM 8483-, FMM 8484-, FMM 8493-, FMM 8491-



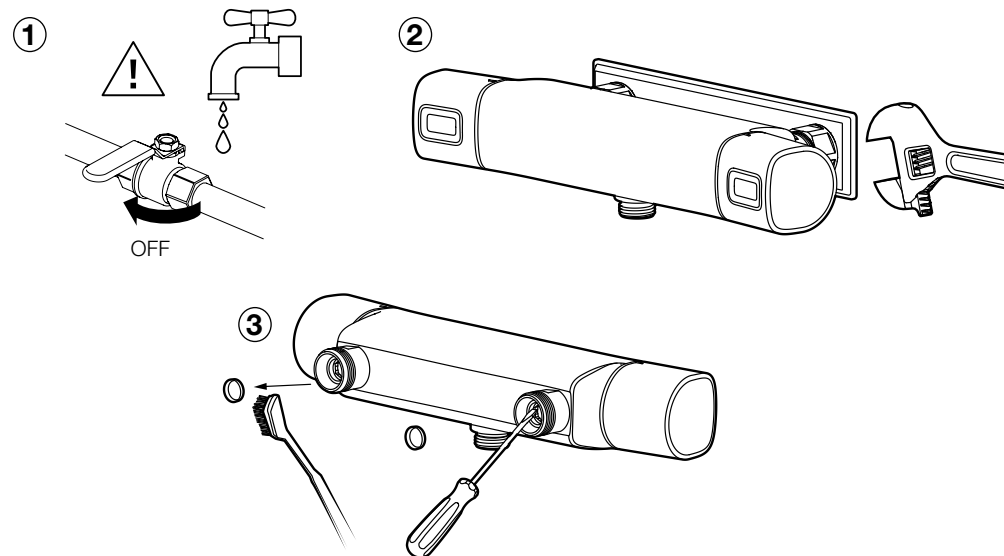
FMM 8380-, FMM 8381-, FMM 8390-  
 FMM 8480-, FMM 8481-, FMM 8490-



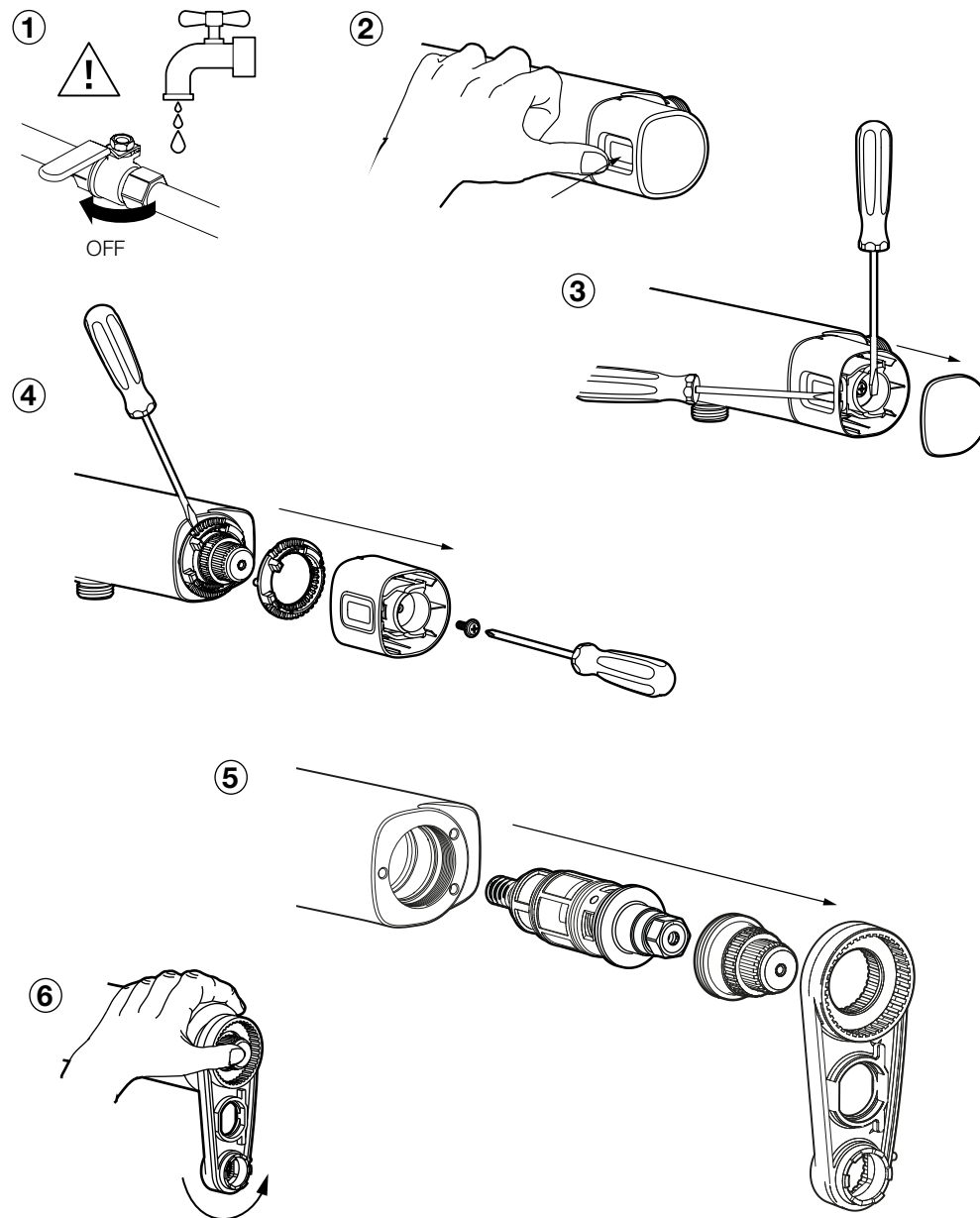
<b>SE</b> Rengöring av strålsamlare	<b>DE</b> Reinigung des Strahlreglers
<b>NO</b> Rengjøring av strålesamler	<b>NL</b> Schoonmaken perlator
<b>DK</b> Rengøring af strålesamler	<b>FR</b> Nettoyage du brise-jet
<b>FI</b> Poresuuttimen puhdistus	<b>RU</b> Очистка аэратора
<b>EN</b> Cleaning the aerator	<b>CN</b> 清洁喷头



<b>SE</b> Rengöring av inloppssilar	<b>DE</b> Reinigung der Einlasssiebe
<b>NO</b> Rengjøring av innløpssiler	<b>NL</b> Schoonmaken zeefjes
<b>DK</b> Rengøring af indløbssi	<b>FR</b> Nettoyage des crépines d'admission
<b>FI</b> Tulovesihtien puhdistus	<b>RU</b> Очистка входных фильтров
<b>EN</b> Cleaning the inlet strainers	<b>CN</b> 清洁进/出水口过滤器

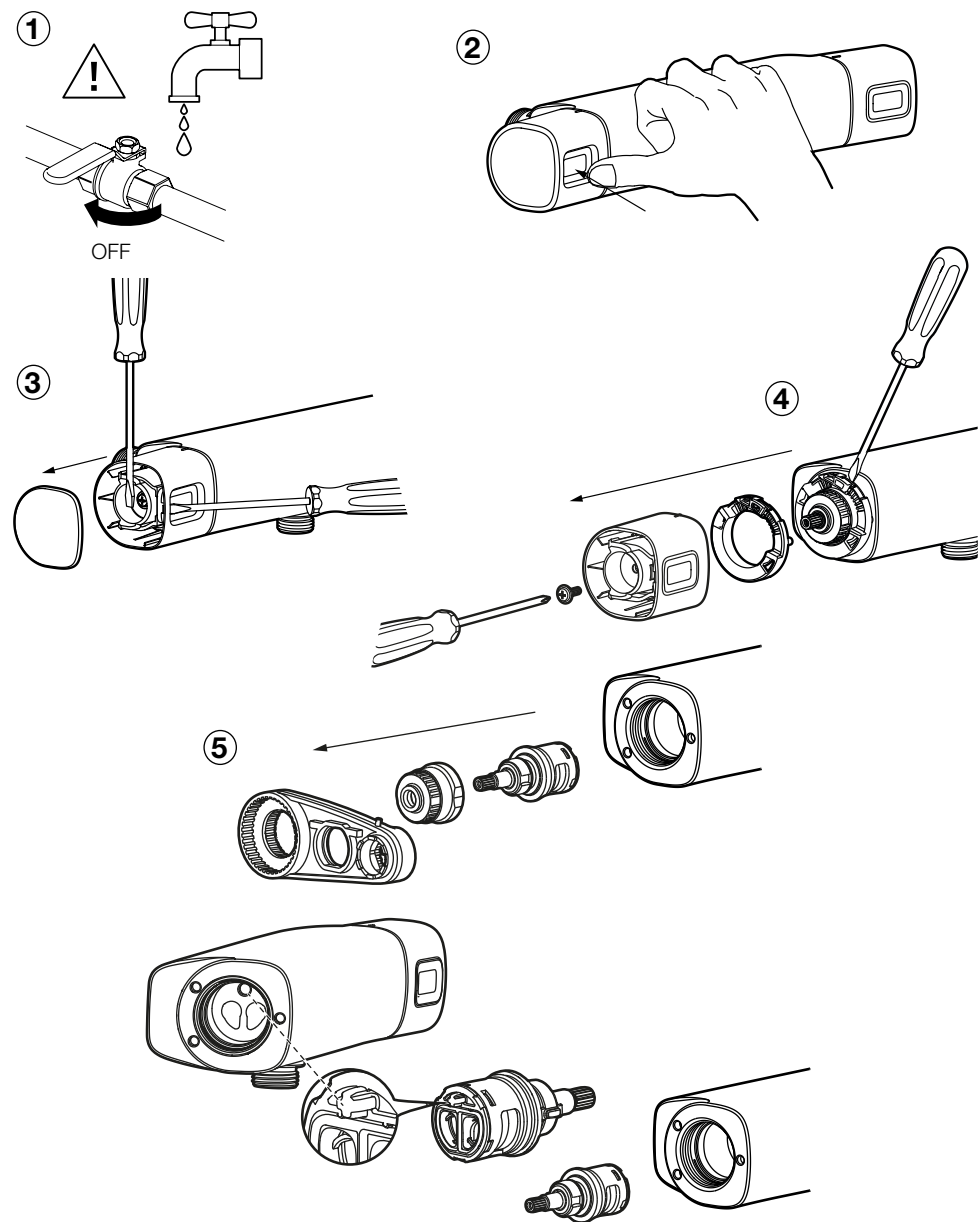


<b>SE</b> Byte av termostatsinsats	<b>DE</b> Austausch des Thermostateinsatzes
<b>NO</b> Bytte av termostatinnsats	<b>NL</b> Vervanging thermostaatcartouche
<b>DK</b> Udskiftning af termostatindsats	<b>FR</b> Remplacement du thermostat
<b>FI</b> Termostaattiosan vaihto	<b>RU</b> Замена термостатического картриджа
<b>EN</b> Thermostat cartridge replacement	<b>CN</b> 更换恒温器阀芯



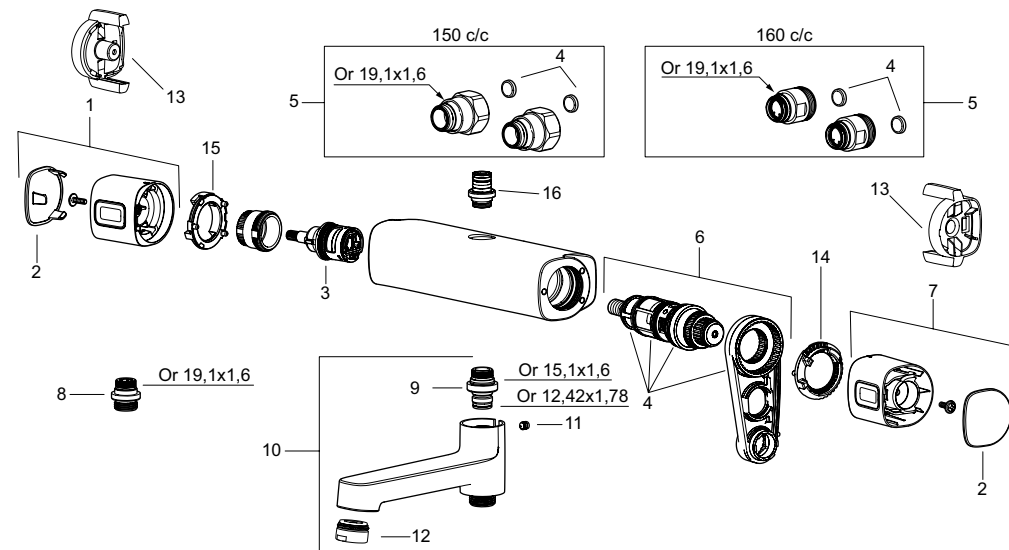
**SE** Byte av överstycke  
**NO** Bytte av overstykke  
**DK** Udskiftning af overstykke  
**FI** Käyttöventtiilin vaihto  
**EN** Head piece replacement

**DE** Austausch des Oberstücks  
**NL** Vervanging bovendeel  
**FR** Remplacement de la tête thermostatique  
**RU** Замена блока регулировки  
**CN** 带低管的厨房冷热水混合龙头



**SE** Reservdelar  
**NO** Reservedeler  
**DK** Reservedele  
**FI** Varaosat  
**EN** Spare parts

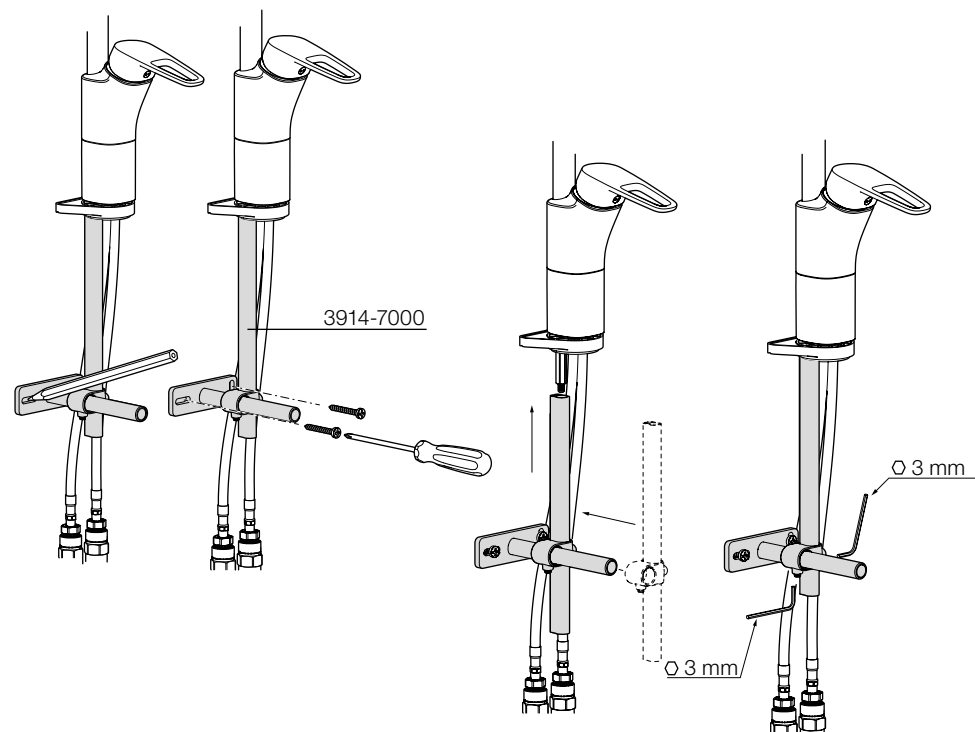
**DE** Ersatzteile  
**NL** Reserveonderdelen  
**FR** Pièces de rechange  
**RU** Запасные части  
**CN** 零备件



Pos	Artnr/Art No.:	Pos	Artnr/Art No.:	Pos	Artnr/Art No.:
1	3548-0009 (Siljan) 3548-3009 (Fryken)	7	3548-0109 (Siljan) 3548-3109 (Fryken)	14	3852-3000
2	3903-1500	8	3971-0800	15	3853-1000
3	3598-0009	9	3975-4000	15	3853-1040
4	3868-0009	10	8399-0000	16	
5	5981-0800 (150 c/c) 5980-0800 (160 c/c)	11	3873-0006	17	
6	3860-1009	12	2903-1000	19	
		13	3597-6209	20	
				21	

**SE** Montering Tillbehör  
**NO** Montering Tilbehør  
**DK** Montering Tilbehør  
**FI** Asennus Lisätarvikkeet  
**EN** Fitting Accessories

**DE** Montage Zubehör  
**NL** Montage Accessoires  
**FR** Montage Accessoires  
**RU** Монтаж Аксессуары  
**CN** 安装 附件



**SE** Felsökning  
**NO** Feilsøking  
**DK** Fejlfinding  
**FI** Vianetsintä  
**EN** Troubleshooting

**DE** Fehlersuche  
**NL** Problemen oplossen  
**FR** Recherche de défauts  
**RU** Поиск и устранение неисправностей  
**CN** 故障查询

## SV

Fel ettgreppsblandare	Möjlig orsak	Åtgärd	Sid
<b>Läckage</b>			
Dropp ur pip eller runt spakinfästningen när blandaren är stängd.	Defekt ettgreppsinsats.	Byt ettgreppsinsats.	28 & 38
Läckage mellan blandarhus och pip, gäller endast blandare med låg pip.	Ut slitna/trasiga tätningsringar.	Byt tätningsringar.	30 & 39
Läckage i disk-/tvättmaskinsavstängningen.	Defekt diskmaskininsats.	Byt diskmaskininsats.	29
Läckage vid pipanslutning	Defekta o-ringar.	Byte av o-ringar. Smörj med silikonfett.	29
<b>Funktion</b>			
Blandaren ger för lite vatten.	1. Igensatt strålsamlare.	1. Rengör strålsamlaren	26
	2. Inloppen blockerade.	2. Byt ettgreppsinsats.	28 & 38
Spaken är trög/glapp.	Smuts/partiklar i ettgreppsinsats.	Byt ettgreppsinsats	28 & 38

Fel termostatblandare	Möjlig orsak	Åtgärd	Sid
<b>Läckage</b>			
Läckage ur badkarspip/dusch när blandaren är stängd.	Defekt överstycke.	Byt överstycke.	50
<b>Funktion</b>			
Dåligt flöde/temperatur.	Igensatta filter.	1. Rengör strålsamlaren,	48
		2. Rengör inloppsfilter,	48
Ger endast kallt eller varmt vatten. Blandaren reagerar inte vid temperaturreglering.	Blandaren är felkopplad/ feldragna rör.	Stäng först av inkommande vatten. Varmvattnet ska kopplas in på blandarens vänstra sida (mängdreglering).	

<b>SE</b> Felsökning	<b>DE</b> Fehlersuche
<b>NO</b> Feilsøking	<b>NL</b> Problemen oplossen
<b>DK</b> Fejlfinding	<b>FR</b> Recherche de défauts
<b>FI</b> Vianetsintä	<b>RU</b> Поиск и устранение неисправностей
<b>EN</b> Troubleshooting	<b>CN</b> 故障查询

## NO

Feil på ettgrebsbatterier	Mulig årsak	Løsning	Side
<b>Lekkasje</b>			
Drypping fra tut eller rundt grep-festet når blandebatteriet er stengt.	Defekt ettgrebsinnsats.	Bytt ettgrebsinnsats	28 & 38
Lekkasje mellom batterihus og tut, gjelder bare blandebatterier med lav tut.	Slitte/ødelagte tetningsringer.	Bytt tetningsringer.	30 & 39
Lekkasje i oppvask-/vaskemaskinavstengningen.	Defekt oppvaskmaskininnsats.	Bytt oppvaskmaskininnsats	29
Lekkasje ved overgang utløpstut batterikropp	Defekt o-ring	Bytt o-ringer. Bruk silikonfett.	29
<b>Funksjon</b>			
Det kommer for lite vann ut av blandebatteriet.	1. Tett strålesamler.	1. Rengjør strålesamleren	26
	2. Blokkert innløp.	2. Bytt ettgrebsinnsats	28 & 38
Grepet er tregt/slarker.	Smuss/partikler i den ettgrebsinnsats.	Bytt ettgrebsinnsats	28 & 38

Feil termostatbatteri	Mulig årsak	Løsning	Side
<b>Lekkasje</b>			
Lekkasje fra badekartut/dusj når blandebatteriet er stengt.	Defekt overstykke.	Bytt overstykke	50
<b>Funksjon</b>			
Lav tilførsel/temperatur.	Tett filter.	1. Rengjør strålesamleren	48
		2. Rengjør innløpsfilter	48
Det kommer bare kaldt eller varmt vann. Blandebatteriet reagerer ikke på temperaturregulering.	Blandebatteriet er feilkoblet/rørene feiltrukket.	Steng først av innkommende vann. Varmtvannet skal kobles til på venstre side av batteriet (mengderegulering).	

<b>SE</b> Felsökning	<b>DE</b> Fehlersuche
<b>NO</b> Feilsøking	<b>NL</b> Problemen oplossen
<b>DK</b> Fejlfinding	<b>FR</b> Recherche de défauts
<b>FI</b> Vianetsintä	<b>RU</b> Поиск и устранение неисправностей
<b>EN</b> Troubleshooting	<b>CN</b> 故障查询

## DK

Fejl på etgrebs blandingsbatteri	Mulig årsag	Tiltag	Side
<b>Lækage</b>			
Det drypper fra tuden eller omkring grebets monteringssted, når blandingsbatteriet er lukket.	Defekt etgrebs blandingsbatteri.	Udskift etgrebs blandingsbatteri	28 & 38
Lækage mellem blandingsbatterienheden og tuden, gælder kun blandingsbatterier med lav tud.	Meget slidte/defekte tætningsringe.	Udskift tætningsringene	30 & 39
Lækage i opvaske-/vaskemaskinestop.	Defekt opvaskemaskineindsats.	Udskift opvaske-maskineindsatsen	29
Utæthed ved udløbstudens tilslutning:	Defekt O-ringe	Udskift O-ringe. Smør efter med siliconefedt.	29
<b>Funktion</b>			
Blandingsbatteriet giver for lidt vand.	1. Tilstoppet strålesamler.	1. Rengør strålesamleren	26
	2. Blokerede indløb.	2. Udskift etgrebs blandingsbatteri	28 & 38
Grebet er trægt/løst.	Snavs/partikler i etgrebs blandingsbatteri.	Udskift etgrebs blandingsbatteri	28 & 38

Fejl på termostatblandingsbatteri	Mulig årsag	Tiltag	Side
<b>Lækage</b>			
Lækage fra tud til badekar/bruseniche, når blandingsbatteriet er lukket.	Defekt overstykke.	Udskift overstykket	50
<b>Funktion</b>			
Ring flow/lav temperatur.	Tilstoppede filtre.	1. Rengør strålesamleren	48
		2. Rengør indløbsfilteret	48
Giver kun koldt eller varmt vand. Blandingsbatteriet reagerer ikke på temperaturregulering.	Blandingsbatteriet er forkert tilkoblet/rørføringen er forkert.	Luk først for vandtilførslen. Det varme vand skal tilsluttes på blandingsbatteriets venstre side (mængderegulering).	



<b>SE</b> Felsökning	<b>DE</b> Fehlersuche
<b>NO</b> Feilsøking	<b>NL</b> Problemen oplossen
<b>DK</b> Fejlfinding	<b>FR</b> Recherche de défauts
<b>FI</b> Vianetsintä	<b>RU</b> Поиск и устранение неисправностей
<b>EN</b> Troubleshooting	<b>CN</b> 故障查询

## FI

Yksiotehanan viat	Mahdollinen syy	Toimenpide	Sivu
<b>Vuoto</b>			
Vettä tippuu juoksuputkesta tai säätövivun juuresta, kun hana on suljettu.	Viallinen keraaminen säätökasetti.	Vaihda keraaminen säätökasetti,	28 & 38
Vuoto hanarungon ja juoksuputken välistä, koskee vain matalalla juoksuputkella varustettua hanaa.	Kuluneet/vialliset tiivistysrenkaat.	Vaihda tiivistysrenkaat	30 & 39
Vuoto astian/pyykinpesukoneventtiilissä.	Viallinen pesukonesäätöosa.	Vaihda pesukonesäätöosa	29
Vuoto juoksuputken juuresta	Viallinen O-renkas	O-renkaiden vaihto. Voitele siikonirasvaa.	29
<b>Toiminta</b>			
Hanasta tulee liian vähän vettä.	1. Tukkeutunut poresuutin.	1. Puhdista poresuutin	26
	2. Tuloliitännät tukossa	2. Vaihda keraaminen säätökasetti.	28 & 38
Vipu on raskasliikkeinen/väljä.	Likaa/hiukkasia keraamisessa säätökasetissa.	Vaihda keraaminen säätökasetti	28 & 38

Termostaattihanan viat	Mahdollinen syy	Toimenpide	Sivu
<b>Vuoto</b>			
Kylpyammeen juoksuputki/suihku vuotaa, kun hana on suljettu.	Viallinen käyttöventtiili.	Vaihda käyttöventtiili	50
<b>Toiminta</b>			
Huono virtaama/lämpötila.	Tukkeutuneet suodattimet.	1. Puhdista poresuutin	48
		2. Puhdista tulovesisihti	48
Antaa vain kylmää tai lämmintä vettä. Hana ei reagoi lämpötilan säätöön.	Hana on kytketty väärin/putket vedetty väärin.	Sulje ensin tulovesi. Lämmin vesi on kytkettävä hanan vasemmalle puolelle (määräsäätö).	

<b>SE</b> Felsökning	<b>DE</b> Fehlersuche
<b>NO</b> Feilsøking	<b>NL</b> Problemen oplossen
<b>DK</b> Fejlfinding	<b>FR</b> Recherche de défauts
<b>FI</b> Vianetsintä	<b>RU</b> Поиск и устранение неисправностей
<b>EN</b> Troubleshooting	<b>CN</b> 故障查询

## ENG

Faulty single lever mixer	Possible cause	Solution	Page
<b>Leakage</b>			
Drips from the spout or the lever attachment when the mixer is turned off.	Defective cartridge.	Replace cartridge	28 & 38
Leakage between the mixer body and spout, applies only to low spout mixers.	Worn/damaged seals.	Replace the sealing rings	30 & 39
Leakage in the dishwasher/washing machine diverter.	Defective dishwasher cartridge.	Replace dishwasher cartridge,	29
Leakage from spout connection:	Defective O-rings	Replace O-rings. Lubricate with silicone grease.	29
<b>Function</b>			
The mixer produces too little water.	1. Clogged aerator. 2. Water inlet blocked.	1. Replace the aerator, 2. Replace cartridge	26 28 & 38
The lever is stiff/loose.	Dirt/particulates in the cartridge.	Replace cartridge	28 & 38

Faulty thermostatic mixer	Possible cause	Solution	Page
<b>Leakage</b>			
Leakage from the bath spout/shower when the mixer is turned off.	Defective head piece.	Replace the head piece	50
<b>Function</b>			
Inadequate flow/temperature	Clogged filter.	1. Replace the aerator 2. Clean the inlet filters	48 48
Only gives cold or hot water. The mixer does not respond to temperature setting.	The mixer is connected incorrectly.	First close off the inlet water. The hot water must be connected to the mixer's left side (quantity regulation).	

<b>SE</b> Felsökning	<b>DE</b> Fehlersuche
<b>NO</b> Feilsøking	<b>NL</b> Problemen oplossen
<b>DK</b> Fejlfinding	<b>FR</b> Recherche de défauts
<b>FI</b> Vianetsintä	<b>RU</b> Поиск и устранение неисправностей
<b>EN</b> Troubleshooting	<b>CN</b> 故障查询

DE

Fehler Einhebel-Mischer	Mögliche Ursache	Abhilfe	Seite
<b>Leck</b>			
Es tropft aus der Düse oder aus der Hebeleinfassung wenn der Mischer geschlossen ist.	Defekter Eingriffseinsatzes.	Eingriffseinsatzes austauschen	28 & 38
Leck zwischen Mischerhaus und Düse, gilt nur für Mischer mit niedriger Düse.	Verschlossene/defekte Dichtungsringe.	Dichtungsringe austauschen	30 & 39
Leck in der Abschaltung der Spül-/Waschmaschine.	Defekter Spülmaschinenersatz.	Spülmaschinenersatz austauschen	29
Undichtigkeit am Auslauf.	Defekter O-Ringe	Erneuern Sie die O-Ringe. Verwenden Sie bitte Silikonfett.	29
<b>Funktion</b>			
Der Mischer liefert zu wenig Wasser.	1. Verstopfter Strahlregler. 2. Blockierte Einlässe.	1. Strahlregler reinigen 2. Eingriffseinsatzes austauschen	26 28 & 38
Der Hebel ist schwergängig/locker.	Schmutz/Partikel im Eingriffseinsatzes.	Eingriffseinsatzes austauschen	28 & 38

Fehler, Thermostatmischer	Mögliche Ursache	Abhilfe	Seite
<b>Leck</b>			
Es tropft aus der Wannendüse/ Dusche wenn der Mischer geschlossen ist.	Defektes Oberstück.	Oberstück austauschen	50
<b>Funktion</b>			
Schlechter Durchfluss/falsche Temperatur	Verstopfte Filter.	1. Strahlregler reinigen 2. Einlassfilter reinigen	48 48
Liefert nur kaltes oder warmes Wasser. Der Mischer reagiert nicht bei der Temperaturregelung.	Der Mischer ist falsch montiert/falsch gelegte Rohre.	Zuerst das einlaufende Wasser abschalten. Das Warmwasser muss auf der linken Seite des Mischers angeschlossen werden (Mengenregelung).	

<b>SE</b> Felsökning	<b>DE</b> Fehlersuche
<b>NO</b> Feilsøking	<b>NL</b> Problemen oplossen
<b>DK</b> Fejlfinding	<b>FR</b> Recherche de défauts
<b>FI</b> Vianetsintä	<b>RU</b> Поиск и устранение неисправностей
<b>EN</b> Troubleshooting	<b>CN</b> 故障查询

NL

Probleem eengreeps mengkraan	Mogelijke oorzaak	Oplossing	Pagina
<b>Lekkage</b>			
Lekkage uit de uitloop of hendelbevestiging als de mengkraan gesloten is.	Eengreeps cartouche defect.	Vervang de eengreeps cartouche,	28 & 38
Lekkage tussen kraanhuis en uitloop, geldt alleen voor mengkranen met een lage uitloop.	Versleten/defecte afdichtingsringen.	Vervang de afdichtingsringen	30 & 39
Lekkage bij wasmachine-/ vaatwasseraansluiting.	Defecte vaatwassercartouche.	Vervang vaatwassercartouche	29
Lekkage bij aansluiting van de kop	Defecte O-ringen	Vervangen van O-ringen. Smeer ze in met siliconen vet.	29
<b>Functie</b>			
Er komt te weinig water uit de mengkraan.	1. Perlator verstopt. 2. Inloop geblokkeerd.	1. Maak de perlator schoon 2. Vervang de eengreeps cartouche	26 28 & 38
De hendel beweegt moeizaam/ zit los.	Vuil in de keramische cartouche.	Vervang de eengreeps cartouche	28 & 38

Defecte thermostaatkraan	Mogelijke oorzaak	Oplossing	Pagina
<b>Lekkage</b>			
Lekkage uit baduitloop/ douchekop als de mengkraan gesloten is.	Bovendeel defect.	Vervang het bovendeele	50
<b>Functie</b>			
Doorstroming/temperatuur niet goed.	Verstopt filter.	1. Maak de perlator schoon 2. Maak het inloopfilter schoon	48 48
Uit de kraan komt uitsluitend koud of warm water. De mengkraan reageert niet bij regeling van de temperatuur.	De mengkraan/leidingen zijn foutief aangesloten.	Sluit eerst de watertoevoer af. Warm water moet aan de linkerzijde van de mengkraan worden aangesloten (regeling hoeveelheid).	

<b>SE</b> Felsökning	<b>DE</b> Fehlersuche
<b>NO</b> Feilsøking	<b>NL</b> Problemen oplossen
<b>DK</b> Fejlfinding	<b>FR</b> Recherche de défauts
<b>FI</b> Vianetsintä	<b>RU</b> Поиск и устранение неисправностей
<b>EN</b> Troubleshooting	<b>CN</b> 故障查询

## FR

Mitigeur à commande unique défectueux	Cause environnementale	Mesure à prendre	Page
<b>Fuite</b>			
Goutte au niveau du bec ou autour de la jonction de la poignée lorsque le mitigeur est éteint.	Cartouche défectueuse	Remplacez la cartouche céramique	28 & 38
Fuite entre la chambre de mélange et le bec, uniquement pour les mitigeurs à bec bas.	Bagues d'étanchéité usées/abimées.	Remplacez les bagues d'étanchéité	30 & 39
Fuite au niveau du cache lave-vaisselle/lave-linge	Cartouche lave-vaisselle défectueuse.	Remplacez la cartouche lave-vaisselle	29
Fuite au raccord de bec	Des joints toriques défectueuse	Remplacement des joints toriques. Graisser avec de la graisse au silicone.	29
<b>Fonction</b>			
Le mitigeur distribue trop peu d'eau.	1. Brise-jet colmaté. 2. Admission bouchée.	1. Nettoyez le brise-jet 2. Remplacez la cartouche céramique.	26 28 & 38
La poignée est molle/dure.	Saletés/particules dans la cartouche céramique.	Remplacez la cartouche céramique	28 & 38

Mitigeur thermostatique défectueux.	Cause environnementale	Mesure à prendre	Page
<b>Fuite</b>			
Fuite du bec baignoire/douche lorsque le mitigeur est fermé.	Tête thermostatique défectueuse.	Remplacez la tête thermostatique	50
<b>Fonction</b>			
Température/débit défectueux.	Filtre colmaté.	1. Nettoyez le brise-jet	48
		2. Nettoyez le filtre d'admission.	48
Je n'obtiens que de l'eau froide ou chaude. Le mitigeur ne réagit pas au réglage de la température.	Le mitigeur est mal raccordé/tuyau mal installé.	Fermez tout d'abord l'arrivée d'eau. L'eau chaude doit être raccordée à gauche du mitigeur (réglage débit).	

<b>SE</b> Felsökning	<b>DE</b> Fehlersuche
<b>NO</b> Feilsøking	<b>NL</b> Problemen oplossen
<b>DK</b> Fejlfinding	<b>FR</b> Recherche de défauts
<b>FI</b> Vianetsintä	<b>RU</b> Поиск и устранение неисправностей
<b>EN</b> Troubleshooting	<b>CN</b> 故障查询

## RU

Неисправность однорычажного смесителя	Возможная причина	Рекомендуемое действие	стр
<b>Утечка</b>			
Течь из излива или места крепления излива при закрытом рычаге.	Поврежденный керамический картридж	Замените керамический картридж	28 & 38
Утечка через стык между корпусом смесителя и изливом (только смесители с низким изливом).	Изношенные/поврежденные уплотнительные кольца.	Замените уплотнительные кольца	30 & 39
Утечка из уплотнения регулировочного блока для посудомоечной/стиральной машины.	Поврежденный регулировочный картридж для посудомоечной машины.	Замените картридж для посудомоечной машины	29
Подтекание из места соединения излива со смесителем		Заменить уплотнительные кольца. смазать силиконовой смазкой	29
<b>Неисправность в работе</b>			
Слабый напор воды из излива.	1. Засоренный аэратор.	1. Прочистите аэратор.	26
	2. Засоренное входное отверстие.	2. Замените керамический картридж	28 & 38
Тугой/слишком свободный ход рычага.	Керамический картридж загрязнен.	Замените керамический картридж	28 & 38

Неисправность смесителя с термостатом	Возможная причина	Рекомендуемое действие	стр
<b>Утечка</b>			
Утечка из излива/душевой насадки при закрытых рычагах смесителя.	Неисправный блок регулировки.	Замените блок регулировки,	50
<b>Неисправность в работе</b>			
Слабый напор/низкая температура.	Засорен фильтр.	1. Прочистите аэратор,	48
		2. Прочистите входной фильтр	48
Подается только холодная или горячая вода. Смеситель не реагирует на действия рычагом регулировки температуры.	Смеситель/трубы подключен(ы) неправильно.	Сперва перекройте воду. Трубу горячей воды следует подключить к левой стороне смесителя (для регулировки подаваемого объема воды).	

<b>SE</b> Felsökning	<b>DE</b> Fehlersuche
<b>NO</b> Feilsøking	<b>NL</b> Problemen oplossen
<b>DK</b> Fejlfinding	<b>FR</b> Recherche de défauts
<b>FI</b> Vianetsintä	<b>RU</b> Поиск и устранение неисправностей
<b>EN</b> Troubleshooting	<b>CN</b> 故障查询

## CN

单把手混合龙头故障	可能的原因	纠正措施	参见页码
<b>泄漏</b>			
当龙头关闭时,有水从管子或旋杆龙头固定座周围滴出。	陶瓷阀芯坏了。	更换陶瓷嵌入件	28 & 38
龙头本体和出水嘴之间泄漏,仅限低出水嘴的龙头。	密封圈磨损/损坏。	更换密封圈	30 & 39
洗碗机/洗衣机关闭时泄漏。	洗碗机嵌入件坏。	更换洗碗机阀芯	29
出水管连接处有渗漏	O型圈破损	更换O型圈并涂硅脂进行润滑。	29
<b>功能</b>			
出水量过小。	1.喷头堵塞。 2.入流阻塞。	1.更换喷头 2.更换陶瓷嵌入件	26 28 & 38
旋杆龙头操作不畅/松旷。	陶瓷嵌入件中有脏物/粉块。	更换陶瓷嵌入件	28 & 38

恒温龙头故障	可能的原因	纠正措施	参见页码
<b>泄漏</b>			
龙头关闭时出水嘴有漏水。	顶件坏了。	更换顶件	50
<b>功能</b>			
水流/温度不好。	过滤器堵塞。	1.更换喷头 2.更换入流过滤器	48 48
只有冷水或热水。调节温度时龙头没有反应。	龙头连接错误/管件安装错误。	首先关闭入水。热水应该连接至龙头左侧(流量控制)。	



**FM Mattsson Mora Group AB**

FM Mattsson  
Box 480  
SE-792 27 Mora  
Tel. +46 (0)250 59 60 00  
[www.fmmattsson.se](http://www.fmmattsson.se)

**FM Mattsson Mora Group AB  
International**

FM Mattsson  
Box 480  
SE-792 27 Mora  
Tel. +46 (0)250 59 61 00  
[www.fmmattsson.com](http://www.fmmattsson.com)

**FM Mattsson Mora Group  
Norge AS**

FM Mattsson  
Sinsenveien 53D  
NO-0585 Oslo  
Tel. +47 22 09 19 00  
[www.fmmattsson.no](http://www.fmmattsson.no)

**FM Mattsson Mora Group  
Danmark ApS**

FM Mattsson  
Abildager 26A  
DK-2605 Brøndby  
Tel. +45 43 43 13 43  
[www.fmmattsson.dk](http://www.fmmattsson.dk)

**FM Mattsson Mora Group  
Finland OY**

FM Mattsson  
Sahaajankatu 24  
FI-00880 Helsinki  
Tel. 020 7411 960  
[www.fmmattsson.fi](http://www.fmmattsson.fi)

**Mora GmbH**

FM Mattsson  
Biedenkamp 3c  
DE-21509 Glinde bei Hamburg  
Tel. +49 (0)40 53 57 08 - 0  
[www.fmmattsson.de](http://www.fmmattsson.de)

**Damixa Nederland BV**

FM Mattsson  
Rietveldenweg 86  
5222 AS Den Bosch  
Tel. +31 85 401 87 80  
[www.fmmattsson.nl](http://www.fmmattsson.nl)