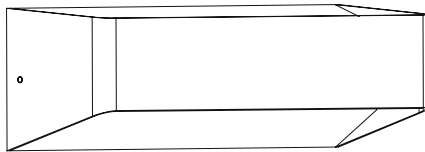
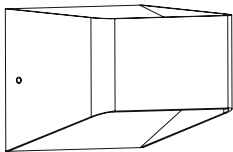


SØGNE

71934

71051

71203



ANETA
LIGHTING
LIGHTS FOR HOME AND WORK SINCE 1947

www.aneta.no

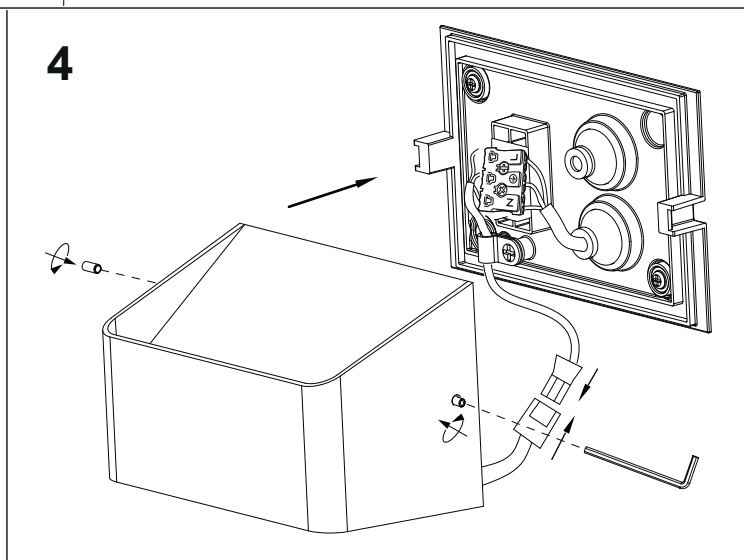
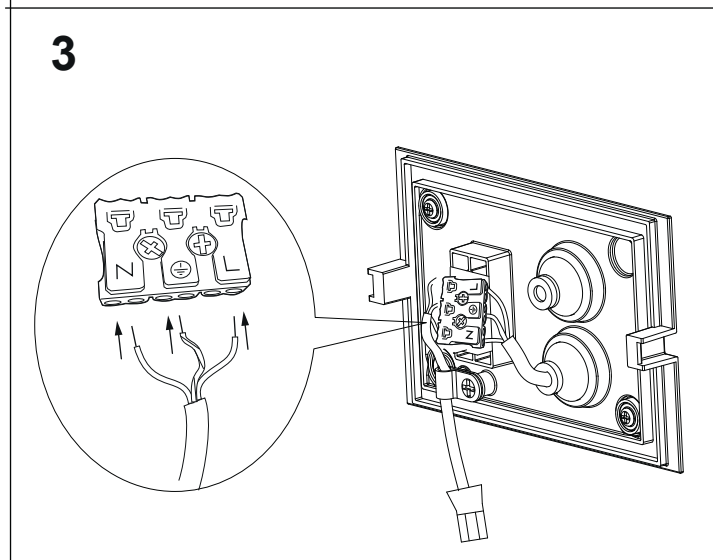
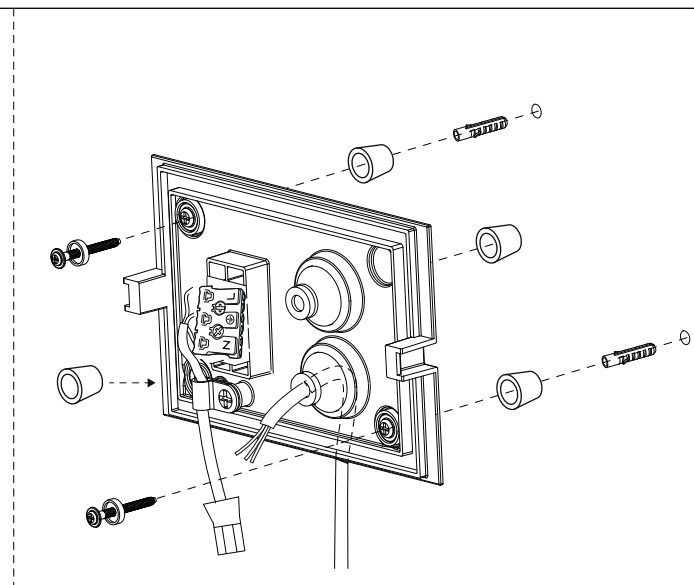
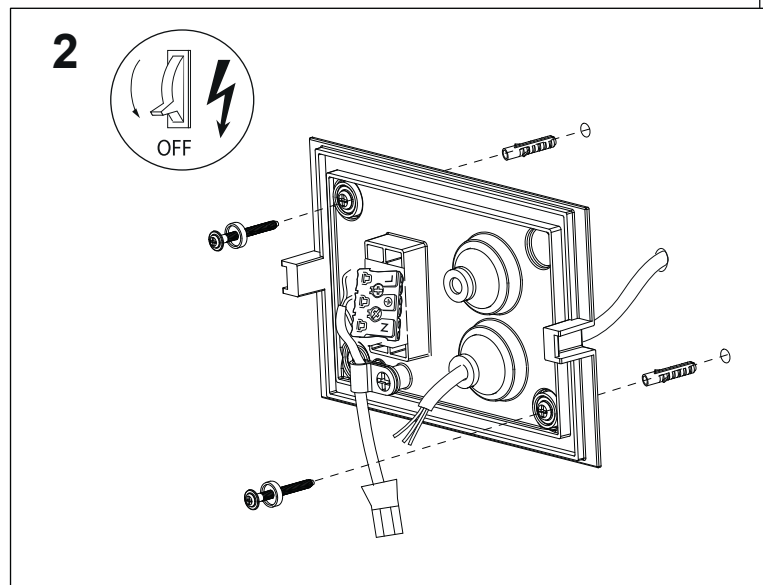
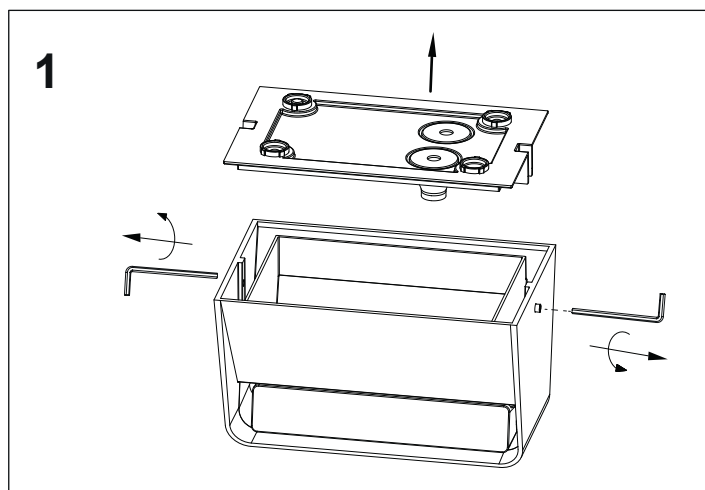
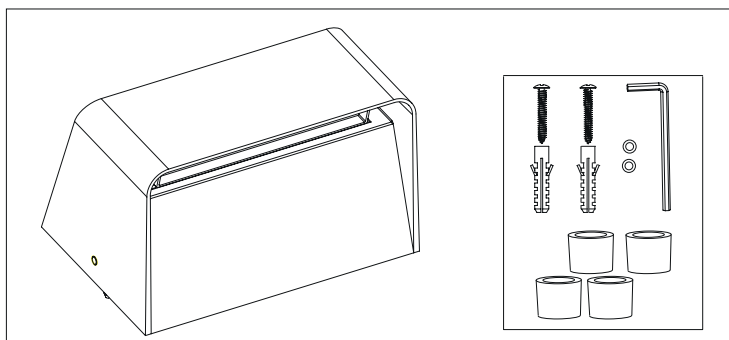
www.aneta.se

NO: Skal installeres av autorisert elektriker.

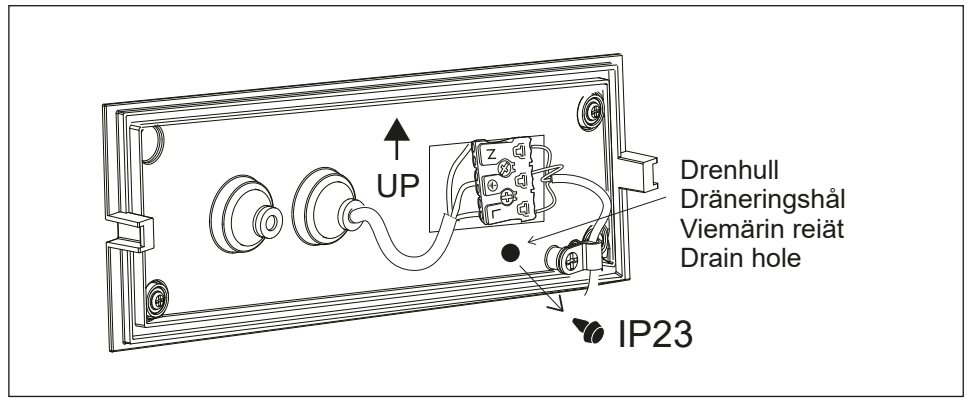
SE: Installationen ska utföras av auktoriserad elinstallatör.

FI: Asennuksen saa tehdä vain valtuutettu sähköasentaja.

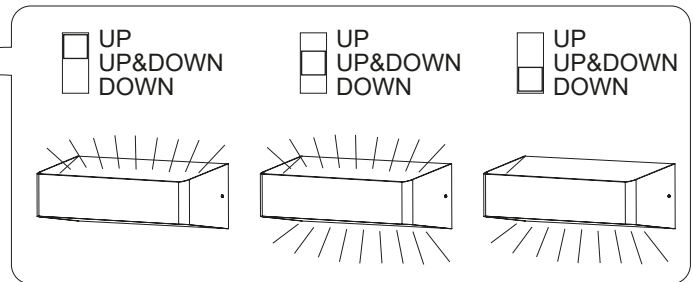
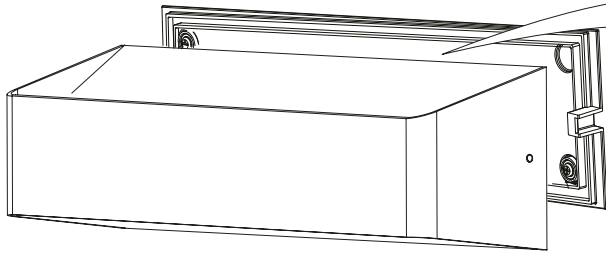
EN: Installation should be performed by a qualified electrician.



SØGNE 71934
71051
71203



SØGNE XL DIM 71203



Type No. 71934

NO: Dette produktet inneholder to lyskilder med energieffektivitetsklasse E. LED-lyskilden og driveren i armaturen er ikke utskiftbare siden de er integrert i konstruksjonen. Når armaturens levetid er slutt skal den byttes ut og leveres til gjenvinning. 50000 tim ≈ 20 år (6 tim/dag)

SE: Denna produkt innehåller två ljuskällor med energieffektivitetsklass E. LED-ljuskällan och och drivdonet i armaturen är inte utbyttbar, när ljuskällans livstid är slut ska hela armaturen bytas och lämnas till återvinning. 50000 tim ≈ 20 år (6 tim/dag)

FI: Tämä tuote sisältää kaksi valonlähdettä, joiden energiatehokkuusluokka on E. Valaisimen LED-valonlähdettä sekä LED-virtalähdettä ei voi vaihtaa koska ne on integroitu rakenteeseen. Kun valaisin saavuttaa käyttöikänsä loppuun, se on korvattava uudella ja jätettävä ierrätettäväksi. 50 000 tuntia ≈ 20 vuotta (6 t/päivä)

EN: This product contains two light sources of energy efficiency class E.

The LED light source and the control gear in the luminaire are not replaceable as they are integrated in the construction. When the luminaire reaches the end of its lifetime it shall be replaced and left for recycling. 50000 h ≈ 20 years (6 h/day)

Light Source data (1 pce):

Lighting technology used:LED
Mains or non-mains:non-mains
Directional or non-directional:directional
Connected L.S.:no
Color-tuneable:no
Envelope:N/A
High luminance:no
Anti-glare shield:no
Dimmable:no
Energy consumption in on-mode: .5 kWh / 1000 h
Energy efficiency class (A-G): E
Useful luminous flux:.....550 lm *
Beam angle: 120°
CCT colour temperature:.....3000 K
On-mode power:4.5 W
Stand-by power:N/A
Networked standby power:N/A
CRI:≥ 80
R9 color rendering index:3
sdcm: < 6
Chromaticity coordinates (X, Y): 0.440, 0.403
Lifetime L_{90B10}:50 000 hours
Lumen maintenance factor:0.90
Survival factor:0.96

Type No. 71051

NO: Dette produktet inneholder to lyskilder med energieffektivitetsklasse E. LED-lyskilden og driveren i armaturen er ikke utskiftbare siden de er integrert i konstruksjonen. Når armaturens levetid er slutt skal den byttes ut og leveres til gjenvinning. 50000 tim ≈ 20 år (6 tim/dag)

SE: Denna produkt innehåller två ljuskällor med energieffektivitetsklass E. LED-ljuskällan och och drivdonet i armaturen är inte utbyttbar, när ljuskällans livstid är slut ska hela armaturen bytas och lämnas till återvinning. 50000 tim ≈ 20 år (6 tim/dag)

FI: Tämä tuote sisältää kaksi valonlähdettä, joiden energiatehokkuusluokka on E. Valaisimen LED-valonlähdettä sekä LED-virtalähdettä ei voi vaihtaa koska ne on integroitu rakenteeseen. Kun valaisin saavuttaa käyttöikänsä loppuun, se on korvattava uudella ja jätettävä ierrätettäväksi. 50 000 tuntia ≈ 20 vuotta (6 t/päivä)

EN: This product contains two light sources of energy efficiency class E.

The LED light source and the control gear in the luminaire are not replaceable as they are integrated in the construction. When the luminaire reaches the end of its lifetime it shall be replaced and left for recycling. 50000 h ≈ 20 years (6 h/day)

Light Source data (1 pce):

Lighting technology used:LED
Mains or non-mains:non-mains
Directional or non-directional:directional
Connected L.S.:no
Color-tuneable:no
Envelope:N/A
High luminance:no
Anti-glare shield:no
Dimmable:no
Energy consumption in on-mode: . 8 kWh / 1000 h
Energy efficiency class (A-G): E
Useful luminous flux:.....1000 lm *
Beam angle: 120°
CCT colour temperature:.....3000 K
On-mode power:8 W
Stand-by power:N/A
Networked standby power:N/A
CRI:≥ 80
R9 color rendering index:4
sdcm: < 6
Chromaticity coordinates (X, Y): 0.440, 0.403
Lifetime L_{90B10}:50 000 hours
Lumen maintenance factor:0.90
Survival factor:0.96

Type No. 71203

NO: Dette produktet inneholder to lyskilder med energieffektivitetsklasse E. LED-lyskilden og driveren i armaturen er ikke utskiftbare siden de er integrert i konstruksjonen. Når armaturens levetid er slutt skal den byttes ut og leveres til gjenvinning. 50000 tim ≈ 20 år (6 tim/dag)

SE: Denna produkt innehåller två ljuskällor med energieffektivitetsklass E. LED-ljuskällan och och drivdonet i armaturen är inte utbyttbar, när ljuskällans livstid är slut ska hela armaturen bytas och lämnas till återvinning. 50000 tim ≈ 20 år (6 tim/dag)

FI: Tämä tuote sisältää kaksi valonlähdettä, joiden energiatehokkuusluokka on E. Valaisimen LED-valonlähdettä sekä LED-virtalähdettä ei voi vaihtaa koska ne on integroitu rakenteeseen. Kun valaisin saavuttaa käyttöikänsä loppuun, se on korvattava uudella ja jätettävä ierrätettäväksi. 50 000 tuntia ≈ 20 vuotta (6 t/päivä)

EN: This product contains two light sources of energy efficiency class E.

The LED light source and the control gear in the luminaire are not replaceable as they are integrated in the construction. When the luminaire reaches the end of its lifetime it shall be replaced and left for recycling. 50000 h ≈ 20 years (6 h/day)

Light Source data (1 pce):

Lighting technology used:LED
Mains or non-mains:non-mains
Directional or non-directional:directional
Connected L.S.:no
Color-tuneable:no
Envelope:N/A
High luminance:no
Anti-glare shield:no
Dimmable:yes
Energy consumption in on-mode: . 8 kWh / 1000 h
Energy efficiency class (A-G): E
Useful luminous flux:.....1000 lm *
Beam angle: 120°
CCT colour temperature:.....3000 K
On-mode power:8 W
Stand-by power:N/A
Networked standby power:N/A
CRI:≥ 80
R9 color rendering index:4
sdcm: < 6
Chromaticity coordinates (X, Y): 0.440, 0.403
Lifetime L_{90B10}:50 000 hours
Lumen maintenance factor:0.90
Survival factor:0.96