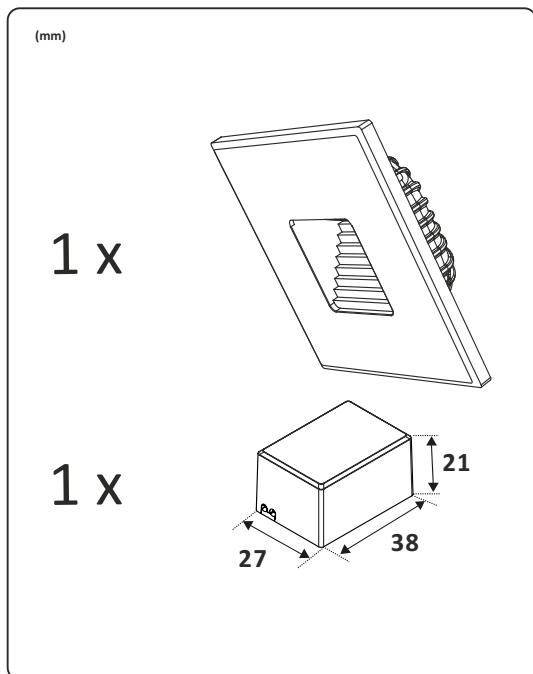




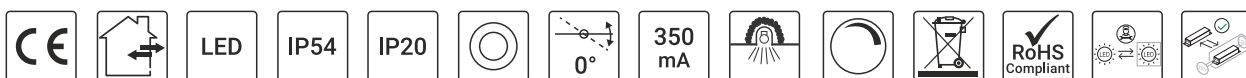
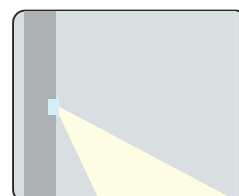
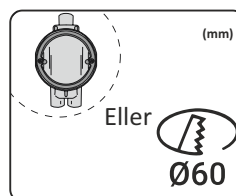
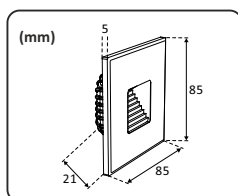
JP-9020 - Gisela

Dimmable LED wall lamp



Benämning	Färgtemp CCT	LED-Effekt	Ljusflöde Lumen	Kapslingsklass
Gisela JP-9020	2700K	2,1W±5%	110lm	IP54

	Drivspänning	Systemeffekt	Omgivningstemperatur	Kapslingsklass
Drivdon	220-240VAC	3,0W	-20 till +40°C	IP20



Symbolförklaring - Symbols

- Uppfyller EU kraven för elsäkerhet, EMC samt Miljö.
Confirms to EU Directive for Safety, EMC and Environment.
- Avsedd både för inom- och utomhusbruk (Endast armatur).
Intended both for indoor and outdoor use (Luminaire only).
- LED-ljuskälla.
LED light source.
- Anger kapslingsklass för armatur.
Ingress protection of Luminaire.
- Anger kapslingsklass för drivdon och anslutningar.
Ingress protection of driver and connections.
- Skyddsklass II, dubbelisolering, internt drivdon.
Class II protection, internal driver.
- Anger armaturens justerbarhet.
Indicates the luminaires adjustability.
- Anger drivström.
Working current.
- Armatur får installeras direkt i isolering.
Luminaires can be installed directly in isolation.
- Dimbar. Kompatibel med de flesta 230VAC dimmers.
Dimmable. Compatible with most 230 VAC dimmers.
- Elektriskt och elektroniskt avfall, källsorteras som elkrot.
WEEE - Waste of electrical and electronic equipment.
- Uppfyller ROHS direktivet.
RoHS: Restriction of Hazardous Substances.
- Håltagning.
Cut-Out.
- Spridningsvinkel.
Beam Angle.
- Utbytbar ljuskälla (endast LED) av kvalificerad personal.
Replaceable (LED only) light source by a professional.
- Drivdon utbytbart av slutanvändare.
Replaceable control gear by an end-user.



SÄKERHETS- INSTALLATIONSANVISNINGAR

Läs dessa instruktioner före installationen påbörjas och lämna den vidare till brukaren av anläggningen. Armaturen bör installeras av behörig installatör och enligt gällande föreskrifter. Se till att spänningen är frånslagen före installation eller underhåll. Installera armaturen enligt beskrivningen nedan. Placera LED-armaturer och drivdon långt ifrån värmekällor och i ett väl ventilerat utrymme. Använd medföljande kablage och drivdon för bäst funktion och säkerhet. Rekommenderas en mångtrådig ledare 1,5mm² för övrig anslutning.

OBS: Ljuskällan i denna armatur får endast bytas av tillverkaren eller av tillverkaren utsedd kvalificerad personal. Strömmen får aldrig regleras på sekundärsidan, detta kan skada eller förstöra lysdioden. Felaktig installation kan häva garantiåtagande. Vid installation i våtutrymme måste drivdonet placeras i torr zon.

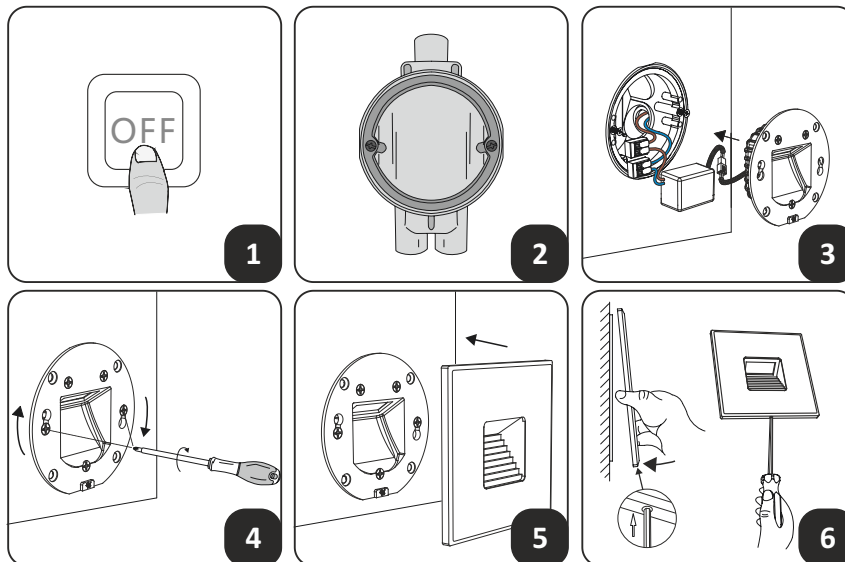
SAFETY AND INSTALLATION INSTRUCTIONS

Read these instructions carefully before commencing installation and retain for future reference. The luminaire should be installed by a licensed electrician and in accordance with local regulations. Make sure that the power is off before installation or maintenance. Install as described below. Place the LED luminaires and the converter far away from heat sources and in a well ventilated area. Use the supplied cable and driver for best function and safety. Recommended is a multi thread leader 1,5mm² for the remaining installation.

NOTE: The light source in this luminaire may only be replaced by the manufacturer or by qualified personnel designated by the manufacturer.

Never regulate the power on the secondary side, this can damage or destroy the LED. Faulty installation may void warranty. When installing in wet areas, the driver must be placed in a dry zone.

Installation i apparatdosa



Installation utan apparatdosa

