

ANDES EcoDesign

PANADERO



MÅL

DIMENSIONER H x B x D	850 x 468 x 409 mm
BRUTTO-/NETTOVÆGT	118/100 kg
BRÆNDEINDTAG	290 x 360 mm
RØGKANAL	Ø 150-153 mm Top

KARAKTERISTIKA

KROP MED STÅLPLADE	5 mm
NOMINEL VARME OUTPUT	7,5 kW
EFFEKTIVITET	80,7%
CO-UDLEDNINGER	0,10%
VARMERESISTENT MALING	800° C
VARMERESISTENT KERAMISK GLAS	750° C

EAN 8426964185003
REF. PANADERO 18500

PRODUKT PLUS

ECODESIGN



**EKSTERNT
LUFTINDTAG**



VERMICULITE-
BELÆGNING



PRÆGET GLAS



OPBEVARING TIL
BRÆNDESTYKKER



RENT GLAS SYSTEM



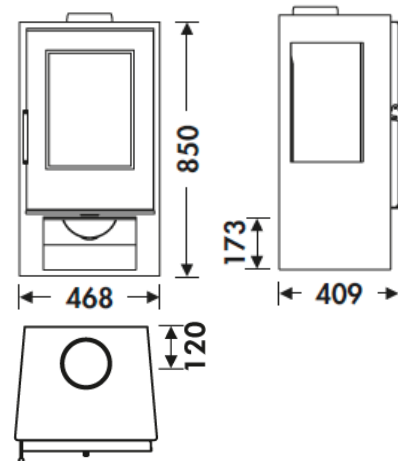
TREDOBBELT
FORBRÆNDING



BRÆNDESTYKKER 40 CM



VARMEVOLUMEN



A+



Art. 15a B-VG **BImSchV2**



ANDES EN