

STEINEL Vertrieb GmbH
Dieselstraße 80-84
33442 Herzebrock-Clarholz
Tel: +49/5245/448-188
www.steinell.de



Contact
www.steinell.de/contact



110069075 02/2019_A Technische Änderungen vorbehalten. / Subject to technical modification without notice.

STEINEL[®]
Intelligent technology



GL80 LED



L830 LED



L835 LED



L840 LED

Information

L830 **LED** iHF
L835 **LED** iHF
L840 **LED** iHF
GL80 **LED** iHF

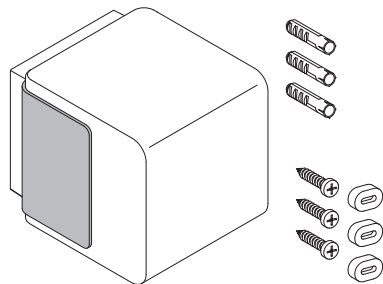
DE
GB
FR
NL
IT
ES
PT
SE
DK
FI
NO
GR
TR
HU



- DE 21 Textteil beachten!
GB 31 Follow written instructions!
FR 41 Se référer à la partie texte !
NL 51 Let op de tekst!
IT 61 Seguire attentamente le istruzioni!
ES 71 ¡Téngase en cuenta el texto!
PT 81 Siga as instruções escritas!
SE 91 Iaktta texten!
DK 101 Følg den skriftlige vejledning!
FI 110 Huomaa tekstiosio!
NO 119 Se de skriftlige instruksene!
GR 128 Τηρείτε γραπτές οδηγίες!
TR 138 Metin kısmını dikkate alın!
HU 148 Szöveges részre figyelni!

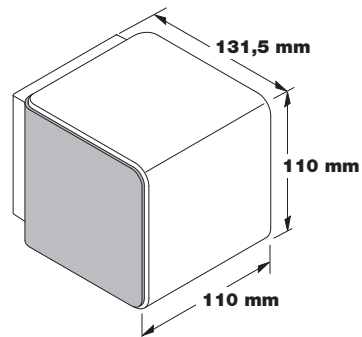
3.1

L 830 LED iHF
L 835 LED iHF
L 840 LED iHF



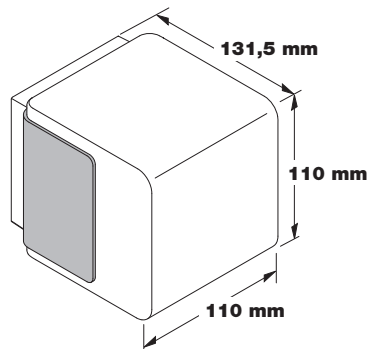
3.2

L 830 LED iHF



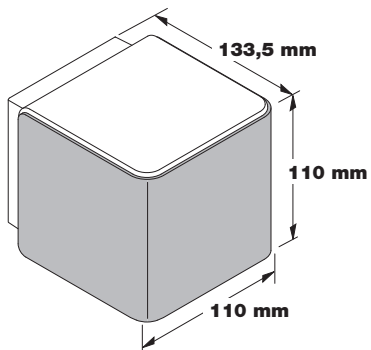
3.3

L 835 LED iHF



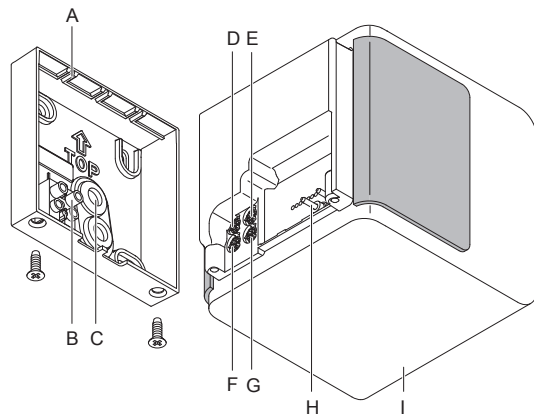
3.4

L 840 LED iHF



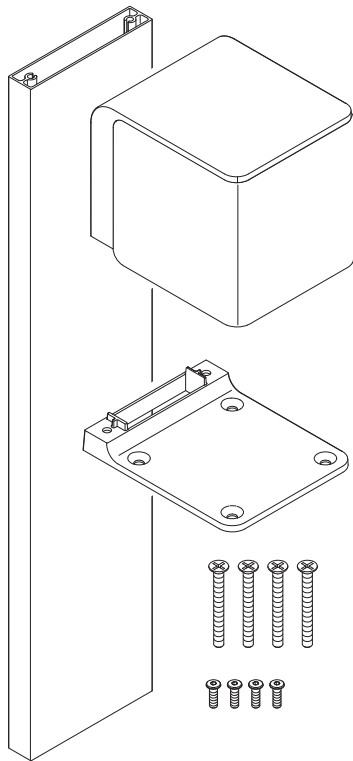
3.5

L 830 / L 835 / L 840 LED iHF



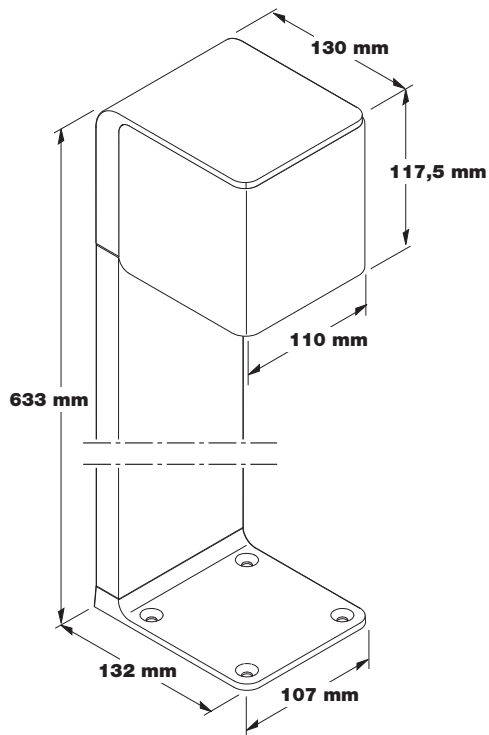
3.6

GL 80 LED iHF



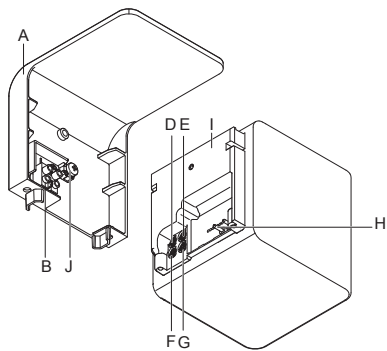
3.7

GL 80 LED iHF

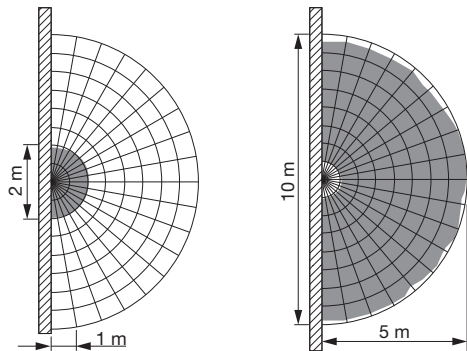


3.8

GL 80 LED iHF

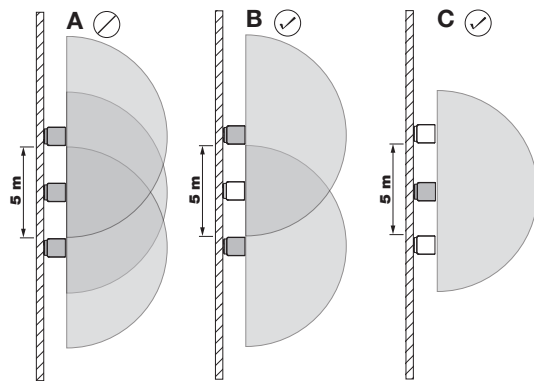


3.9

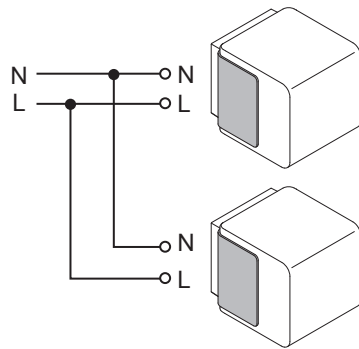


- 8 -

3.10



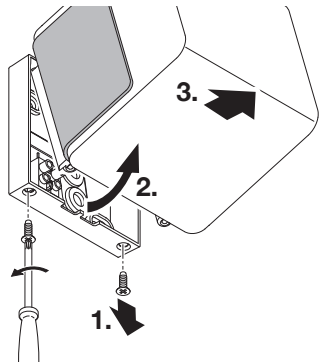
4.1



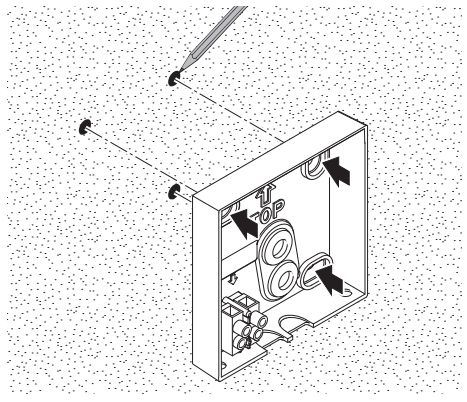
- 9 -

5.1

L 830/L 835/L 840 LED iHF

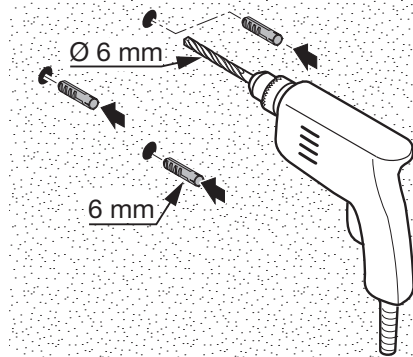


5.2

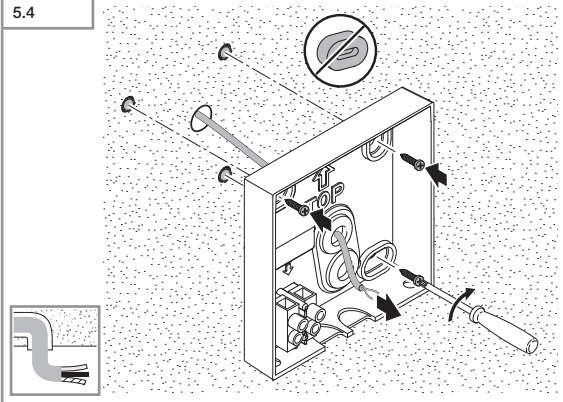


- 10 -

5.3

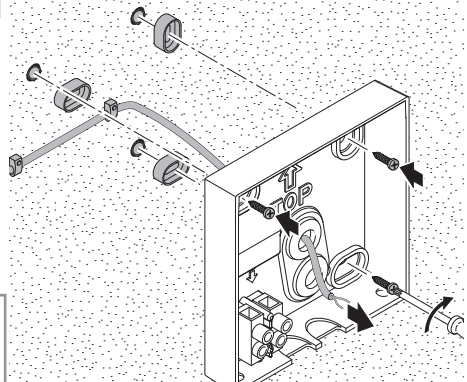


5.4

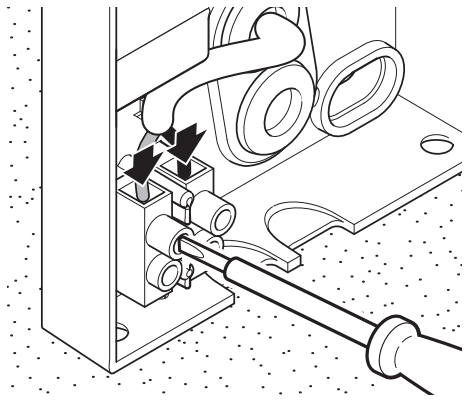


- 11 -

5.5

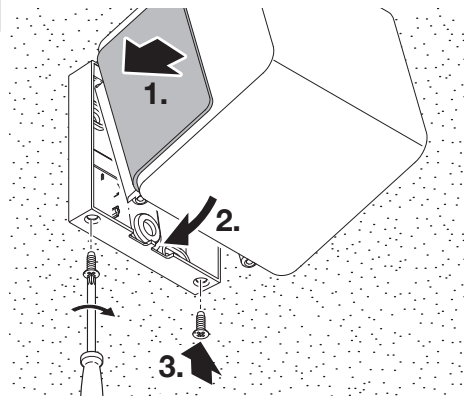


5.6



- 12 -

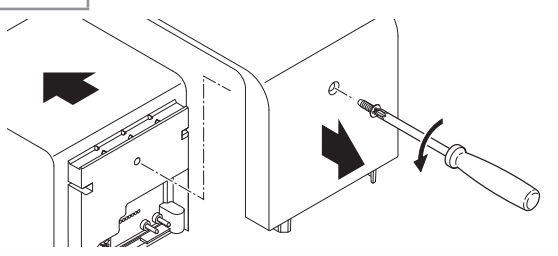
5.7



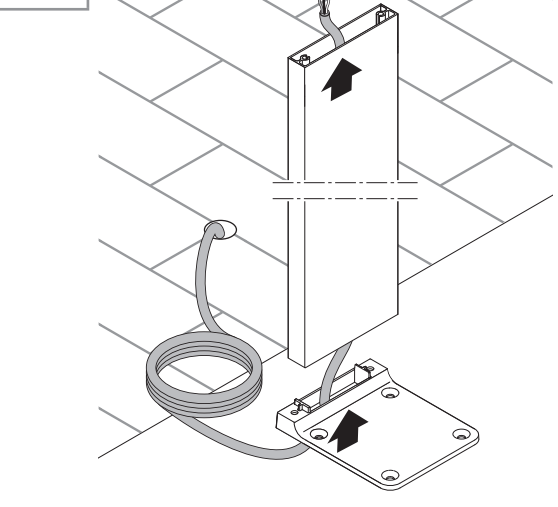
- 13 -

5.8

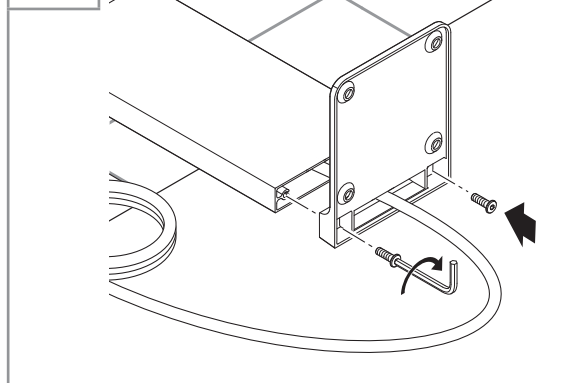
GL 80 LED iHF



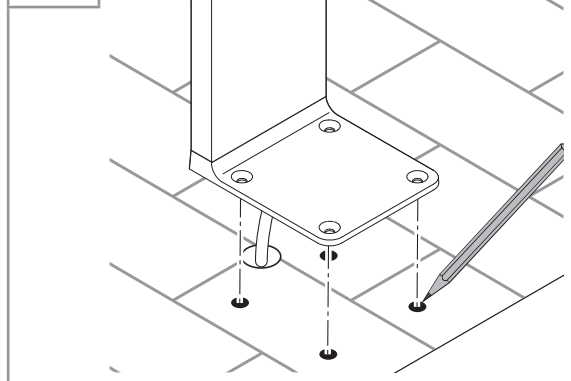
5.9



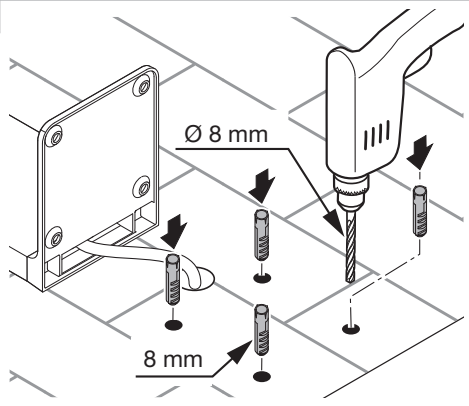
5.10



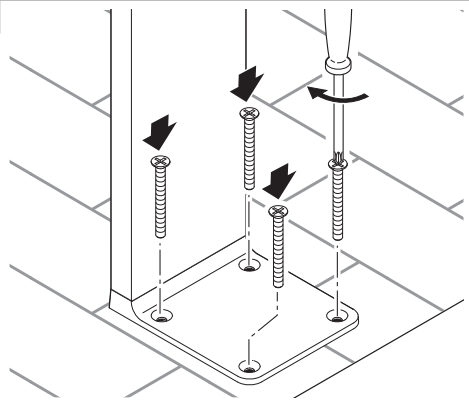
5.11



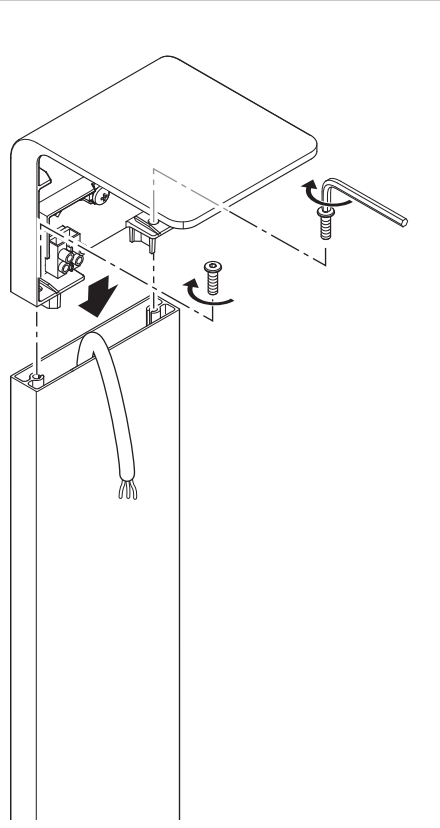
5.12



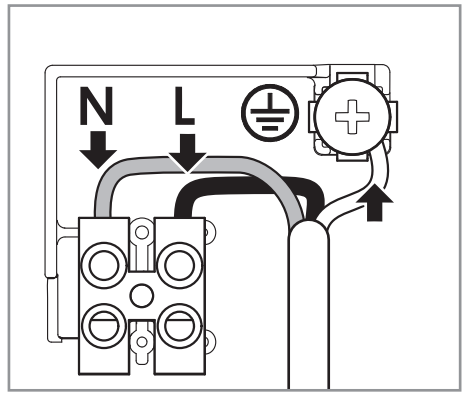
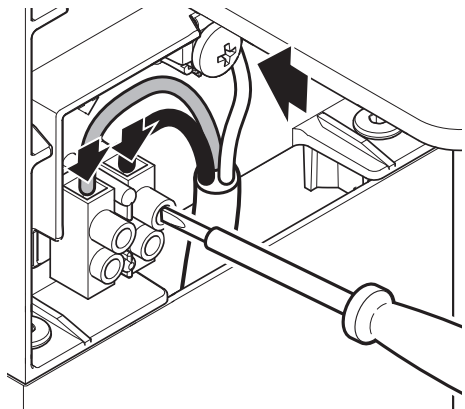
5.13



5.14

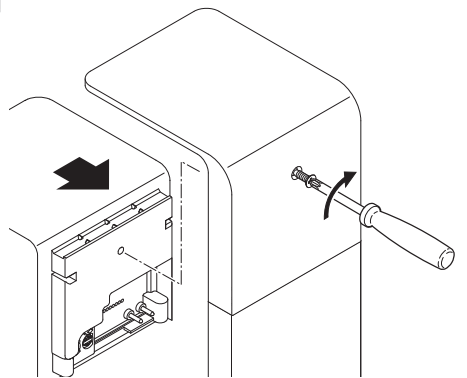


5.15

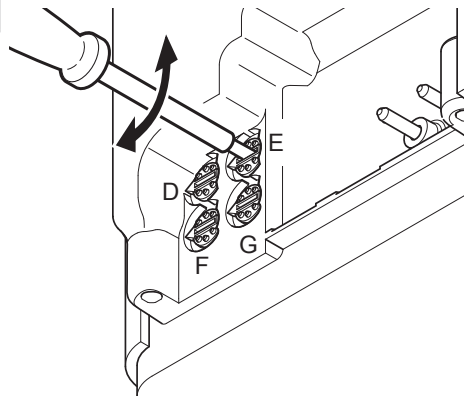


- 18 -

5.16

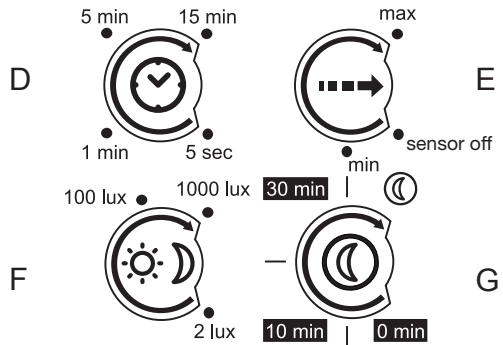


6.1

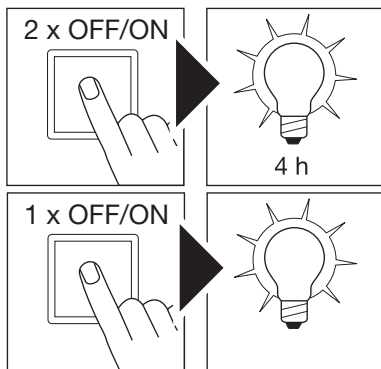


- 19 -

6.2



6.3



1. Om detta dokument

Läs noga igenom dokumentet och förvara det väl!

- Upphovsrättsligt skyddat. Eftertryck, även delar av texten, bara med vårt samtycke.
- Ändringar som görs pga den tekniska utvecklingen, förbehålles.

Symbolförklaring



Varning för fara!



Hänvisning till textställen i dokumentet.

2. Allmänna säkerhetsanvisningar



Bryt spänningen före alla arbeten på produkten!

- Inkoppling måste utföras i spänningsfritt tillstånd. Bryt strömmen och kontrollera med spänningsprovare att alla parter är spänningslösa.
- Eftersom sensorarmaturen installeras till nätspänningen måste arbetet utföras på ett fackmannamässigt sätt enligt gällande installationsföreskrifter och anslutningskrav i respektive land.
- Använd endast originalreservdelar.
- Reparationer får bara genomföras i en auktoriserad verkstad.

3. L 830/L 835/L 840/GL 80 LED iHF

Användning

- Sensorlampa för montering på vägg både utom- och inomhus (L 830/L 835/L 840 LED iHF)
- Sensorlampa för montering på mark/golv både utom- och inomhus (GL 80 LED iHF)

Sensorlampan har en aktiv rörelsevakt. Den integrerade iHF-sensorn sänder högfrekventa elektromagnetiska vågor (5,8 GHz) och mottar deras eko. När personer rör sig inom armaturens bevakningsområde registreras ekoförändringen av sensorn. En mikroprocessor utlöser då kommandot "tänd ljuset". Detekteringen fungerar också genom dörrar, glas eller tunna väggar. Sensorn utför en signalanalys och skiljer på så vis mellan rörelser från personer och rörelser från smådjur eller objekt som buskar. Därmed utesluts feltändningar genom smådjur samt störningar pga extrema temperaturer.

Sensorlampans funktioner kan ställas in via smarttelefon och surfplatta eller ställskruvar direkt på armaturen. Att skapa belysningsgrupper sammankopplade med Bluetooth är bara möjligt att göra via smarttelefon eller surfplatta.

Anmärkning:

iHF-sensorns högfrekvenseffekt är ca 1 mW – det är bara en tusendel av sändareffekten från en mobiltelefon eller en mikrovågsugn.

Innehåll L 830/L 835/L 840 LED iHF (**bild 3.1**)

- lampa
- tre skruvar
- tre pluggar
- tre distanser

Produktmått L 830 LED iHF (**bild 3.2**)

Produktmått L 835 LED iHF (**bild 3.3**)

Produktmått L 840 LED iHF (**bild 3.4**)

Översikt över enheterna L 830/L 835/L 840 LED iHF (**bild 3.5**)

- A** Väggfäste
- B** Anslutningsplint
- C** Packning
- D** Efterlystid
- E** Inställning av räckvidd
- F** Skymningsinställning
- G** Ljuställning natt
- H** Anslutningsplintar
- I** Lampkupa

Innehåll GL 80 LED iHF (**bild 3.6**)

- lampa
- profil
- bottenplatta
- fyra bottenskravar
- fyra pluggar
- fyra anslutningsskruvar

Produktmått L 80 LED iHF (**bild 3.7**)

Översikt över enheterna GL 80 LED iHF (**bild 3.8**)

- A** Täckbricka
- B** Anslutningsplint
- D** Efterlystid
- E** Inställning av räckvidd
- F** Skymningsinställning
- G** Ljuställning natt
- H** Anslutningsplintar
- I** Lampkupa
- J** Jordningsklämma

Räckvidd (**bild 3.9**)

Anmärkning:

Om sensorlamporna monteras för nära varandra kan det bli felkopplingar, då de utsända högfrekvenssignalerna stör varandra. (**bild 3.10 A**)

Med följande åtgärder undviker man detta fel:

- Montera sensorlamporna med ett avstånd från varandra på minst 5 m.
- Koppla ihop sensorlamporna via Smart Remote App och koppla bort sensorn via Sensor-Off funktionen för varje enskild lampa (**bild 3.10 B + C**). Genom sammankoppling i grupp tänds vid rörelser även de lampor vars sensor är avaktiverad.

4. Elektrisk anslutning

Kopplingschema (**bild 4.1**)

Nätanslutningen består av en 2- till 3-ledarkabel:

L = Fas (oftast svart eller brun)

N = Nollledare (oftast blå)

PE = Skyddsledare (grön/gul)

Vid osäkerhet måste kabeln identifieras med en spänningskontroll; gör den därefter spänningsfri igen. Fas (**L**) och nollledare (**N**) ansluts till anslutningsplinten. Isolera skyddsledaren (**PE**) och bifoga den.

På GL 80 LED iHF måste skyddsledaren (**PE**) anslutas till jordningsklämmen.

Viktigt: En förväxling av anslutningarna leder till kortslutning i armaturen eller i säkringskåpet. I ett sådant fall måste de enskilda kablarna identifieras och monteras på nytt. I nätanslutningens matarledning kan naturligtvis en brytare monteras för till- och frånkoppling.

Armaturens ljuskälla kan inte bytas ut; om ljuskällan ändå måste bytas ut (t.ex. när den är uttjänt), så måste hela armaturen bytas ut.

5. Montage

- Kontrollera samtliga delar med avseende på skador.
- Är produkten skadad får den inte tas i bruk.
- Sensorarmaturen måste monteras på en vibrationsfri plats.
- Välj en lämplig montageplats med hänsyn till räckvidden och rörelsedetekteringen.

Montageordning (L 830/L 835/L 840 LED iHF)

- Stäng av strömförsörjningen. (bild 4.1)
- Lossa skruvarna och lossa lampkupan från väggfästet. (bild 5.1)
- Markera borrhålen (bild 5.2)
- Borra hål och sätt i pluggar. (Bild 5.3)
- Stick igenom packningen.
- Kabel infällt montage (bild 5.4)
- Utanpåliggande kabel (bild 5.5)
- Anslut nätkabeln (bild 5.6)
- Ställ in sensorns funktioner → "6. Funktion" (endast ställskruv)
- Sätt fast lampkupan på väggfästet (bild 5.7)
- Skruva i säkerhetsskruvarna (bild 5.7)
- Slå till spänningen (bild 5.7)

Montageordning (GL 80 LED iHF)

- Bryt spänningen (bild 4.1)
- Lossa låsskruven och dra bort lamptärningen från skyddet (bild 5.8)
- Dra kabeln genom bottenfästet och profilen (bild 5.9)
- Skruva fast bottenfäste och profil (bild 5.10)
- Markera för hål på bottenplattan (bild 5.11)
- Borra hål och sätt i pluggar (bild 5.12)
- Skruva fast bottenfästet på botten (bild 5.13)
- Skruva fast skyddet på profilen (bild 5.14)
- Anslut nätkabeln (bild 5.15)
- Ställ in sensorns funktioner → "6. Funktion" (endast ställskruv)
- Sätt fast lampkupan på skyddet (bild 5.16)
- Skruva i säkringskruven (bild 5.16)
- Slå till spänningen (bild 5.16)

6. Funktion

Fabriksinställningar:

- Efterlystid: 5 sekunder
- Inställning av sensorns räckvidd: 5 meter
- Skymningsinställning: 2000 lux
- Nattljus: TILL

Funktionerna kan ställas in via Smart Remote App eller ställskruvar.

Anmärkning: Det är de inställningar som gäller, som gjordes på den senast enheten dvs via ställskruv eller app.

Smart Remote App

För att konfigurera sensorlampan med smarttelefon eller surfplatta måste STEINEL Smart Remote App laddas ner från AppStore. Det krävs en Bluetooth-förberedd smartphone eller surfplatta.

Android



iOS



Ytterligare funktioner endast via Smart Remote App:

- Huvudljus- / nattljusnivå inställbar
- Utökad inställning av räckvidden
- Gruppstyrning
- Skymningsinställning via teach-in

Ställskruvar på armaturen (bild 6.1)

Tidsinställning (efterlystid) (bild 6.2/D)

Armaturens önskade efterlystid kan steglöst ställas in från ca 5 sek. till max. 15 min. Genom varje registrerad rörelse som sker innan denna tid löpt ut, startar tiduret på nytt.

Anmärkning:

Efter varje gång som lampan har släckts avbryts rörelsebevakningen i ca 1 sekund. Först efter att denna tid har löpt ut, kan armaturen tända ljuset igen vid en ny rörelse.

För inställningen av bevakningsområdet och för funktionstestet, rekommenderas den kortaste tiden.

Inställning av sensorns räckvidd (bild 6.2/E)

Med räckvidd menas det cirkelformade område på golvet som utgör bevakningsområdet vid en montering på 2 m höjd.

- Ställskruv max. = max. räckvidd (5 m)
- Ställskruv min. = min. räckvidd (1 m)

Skymningsnivå (aktiveringsnivå) (bild 6.2/F)

Armaturens aktiveringsnivå kan steglöst ställas in mellan ca 2 till 1000 lux (=frånkopplad)

- Ställskruven åt höger = drift i dagsljus (oberoende av ljusstyrka)
- Ställskruven åt vänster = aktivering vid skymning (ca 2 lux)

För inställningen av bevakningsområdet och för funktionstestet i dagsljus, måste ställskruven vara åt höger.

Nattljus (grundljus) (bild 6.2/G)


Nattljuset ger en belysning med 10 % ljuseffekt. Vid rörelse i bevakningsområdet tänds ljuset under inställd tid (se efterlystid) med maximal effekt (100 %). Därefter går lampan tillbaka till det aktiverade nattljuset.

Nattljuset är TILL, när ljusnivåtröskeln underskrids. Vid aktiverad dagsljusdrift är nattljuset alltid TILL.

0 min = mjukstart / inget nattljus TILL från inställt skymningsvärde

10 min = mjukstart + nattljus 10 minuter

30 min = mjukstart + nattljus 30 minuter

 = mjukstart + nattljus hela natten

Vad är mjukstart?

Sensorklampan har en mjukstartfunktion. Vilket betyder, att ljuset inte har maximal effekt när det tänds, utan under kort tid ökar ljuset långsamt upp till 100%. Detsamma gäller när ljuset släcks.

Permanentljus

Om en strömställare monteras i på nätanslutningen (matningen), finns möjlighet till följande funktioner förutom att bara tända och släcka:

Permanent ljus (bild 6.3)

1) Tillkoppla det fasta skenet:

Strömbrytare 2 x FRÅN och TILL. Lampan ställs in på fast sken under 4 timmar. Därefter övergår den automatiskt i sensordrift igen.

2) Frånkoppla det fasta skenet:

Brytare 1 x FRÅN och TILL. Armaturen slocknar resp. går över i sensordrift. Viktigt: Kopplingarna måste genomföras inom 0,2 till 1 sekund.

7. Underhåll/Skötsel

Produkten är underhållsfri.

Armaturen kan rengöras med en fuktig trasa (utan rengöringsmedel) när den är smutsig.

8. Avfallshantering

Elapparater, tillbehör och förpackning måste lämnas in till miljövänlig återvinning.



Kasta inte elapparater i hushållssoporna!

Gäller endast EU-länder:

Enligt det gällande europeiska direktivet om uttjänta elektriska och elektroniska apparater och dess omsättning i nationell lagstiftning, måste uttjänta elapparater lämnas in till miljövänlig återvinning.

9. Tillverkargaranti

Denna Steinel-produkt är tillverkad med största noggrannhet. Den är funktions- och säkerhetstestad enligt gällande föreskrifter och har därefter genomgått en stickprovskontroll. Steinel garanterar felfritt tillstånd och felfri funktion. Garantin gäller i 36 månader från inköpsdagen. Vi åtgärdar bristfälligheter orsakade av material- eller tillverkningsfel. Garantin uppfylls genom reparation eller utbyte av bristfälliga delar efter vårt val. Garantin omfattar inte slitage och skador orsakade av felaktigt hanterande eller bristande underhåll och skötsel av produkten. Följdskadorna på främmande föremål ersätts ej. Garantin gäller endast då produkten, som inte får vara demonterad, sändes väl förpackad med kort beskrivning av felet och fakturakopia eller kvitto (inköpsdatum och stämpel) till vår representant eller lämnas till inköpsstället.

Reparationservice:

Kontakta nästa serviceställe för reparationer efter garantitidens utgång eller vid bristfälligheter som inte omfattas av garantin.

3 Å R S
TILLVERKAR
GARANTI

10. CE-deklaration

Härmed försäkras STEINEL Vertrieb GmbH att denna typ av radioutrustning L 830/L 835/L 840/GL 80 LED iHF överensstämmer med direktiv 2014/53/EU. Den fullständiga texten till EU-försäkran om överensstämmelse finns på följande webbadress: www.steinell.de

11. Tekniska data

Mått B x H x D

L 830/L 835 LED iHF: 110 mm x 110 mm x 131,5 mm

L 840 LED iHF: 110 mm x 110 mm x 133,5 mm

GL 80 LED iHF: 110 mm x 633 mm x 130 mm

Spänning	220-240 V, 50/60 Hz
Effekt	
Drift	9,5 W
Egenförbrukning	0,6 W
Ljusflöde (lm)	L 830: 500 lm (antracit), 608 lm (silver) L 835: 635 lm (antracit), 695 lm (silver) L 840: 360 lm (antracit), 429 lm (silver) GL 80: 633 lm (antracit), 693 lm (silver)
Ljusutbyte (lm/W)	L 830: 52 lm/W (antracit), 64 lm/W (silver) L 835: 67 lm/W (antracit), 73 lm/W (silver) L 840: 38 lm/W (antracit), 45 lm/W (silver) GL 80: 67 lm/W (antracit), 73 lm/W (silver)
Ljuskälla	LED
Livslängd	50 000 h
Färgtemperatur	3000 K
Nattljus	Ja (från, 10 min, 30 min, hela natten)
Sensorteknik	(5,8 GHz, ≤ 1 mW)
Bevakningsområde	
Bevakningsvinkel	160°
Öppningsvinkel	160°
Räckvidd	1-5 m
Efterlystid	5 sek. - 15 min.
Skymningsinställning	2-2000 lux
Skyddsklass	IP44
Isolationsklass	L 830/L 835/L 840 LED iHF: II GL 80 LED iHF: I
Temperaturområde	-20 till +40°C
Frekvens Bluetooth	2,4-2,48 GHz
Sändeffekt Bluetooth	5 dBm / 3 mW

12. Driftstörningar

Störning	Orsak	Åtgärd
Sensorarmaturen utan spänning	<ul style="list-style-type: none">■ Säkring har utlöst, inte påkopplad, strömförsörjning avbruten■ Kortslutning	<ul style="list-style-type: none">■ Slå till säkringen, byt ut, slå till spänningen; testa med spänningsprovare■ Kontrollera anslutningarna
Sensorarmaturen tänds inte	<ul style="list-style-type: none">■ vid dagsljusdrift, skymningsinställningen står på nattdrift■ Nätströmbrytare FRÅN■ Säkring har utlöst■ Bevakningsområdet inte exakt inställt	<ul style="list-style-type: none">■ Ställ in skymning via app eller ställskruv■ Tillkoppla■ Slå till säkringen, byt ut, kontrollera evtl. anslutningen■ Ställ in räckvidd via app eller ställskruv
Sensorarmaturen släcks inte	<ul style="list-style-type: none">■ Ständig rörelse i bevakningsområdet	<ul style="list-style-type: none">■ Kontrollera området och ställ in på nytt om nödvändigt
Sensorlampan släcks inte helt	<ul style="list-style-type: none">■ Nattljus har valts	<ul style="list-style-type: none">■ Ställskruv nattljus på "0 min"
Sensorlampan tänds spontant	<ul style="list-style-type: none">■ Vinden får träd och buskar att röra sig inom bevakningsområdet■ Rörelser från bilar ute på gatan	<ul style="list-style-type: none">■ Ändra bevakningsområde■ Ändra bevakningsområde
Sensorarmaturen släcks och tänds okontrollerat	<ul style="list-style-type: none">■ Större metallföremål, som exempelvis bilar eller metallväggar, inom bevakningsområdet	<ul style="list-style-type: none">■ Ändra bevakningsområde■ t.ex. parkera om bilen