



TruSens Z-1000

BRUKSANVISNING

TruSens™

Välkommen till ren luft med TruSens. Tack för att vi får följa med på din resa mot välbefinnande.

Få renare luft i hemmet med PureDirect™-teknik och DuPont™-filtrering som säkerställer att hela rummet är fullt av ren luft.

INNEHÅLL

SÄKERHETSINFORMATION _____	4
HUVUDFUNKTIONER _____	5
KONTROLLPANEL _____	6
PRODUKTÖVERSIKT _____	7
KOMMA IGÅNG _____	8
SPECIFIKATIONER _____	10
SKÖTSEL OCH UNDERHÅLL _____	11
Byta HEPA-filtret _____	11
Byta det aktiva kolförfiltret _____	12
Byta UV-lampan _____	13
VANLIGA FRÅGOR OCH FELSÖKNING _____	14
GARANTI OCH SUPPORT _____	15

SÄKERHETSINFORMATION

LÄS OCH SPARA DESSA ANVISNINGAR

Koppla bort apparaten från elnätet innan du byter ut filter eller UVC-strålaren, eller när apparaten inte används.



VARNING:

Minska risken för brand eller elstötar genom att inte använda denna luftrenare med en hastighetsstyrenhet av halvledartyp.

Använd inte luftrenaren om sladden eller kontakten är skadad eller om vägguttaget sitter löst. Om strömsladden är skadad ska den bytas ut av tillverkaren, tillverkarens serviceombud eller någon behörig person så att en olycka kan undvikas.

Dra inte sladden under mattor eller liknande. Dra inte sladden under möbler eller apparater. Placera sladden på avstånd från ytor som används och där den inte utgör en snubbelrisk.



VARNING:

Att titta direkt in i ljuset som produceras av UVC-strålaren i apparaten kan orsaka skador på ögon och hud. Felaktig användning av apparaten eller skador på höljet kan leda till att farlig UVC-strålning sprids. UVC-strålning kan, även i små doser, orsaka skada på ögon och hud. Stäng alltid av strömmen innan du byter lampa eller utför service. Byt ut UVC-strålaren med artikel 2415105, tillverkad av ACCO Brands.

- Ta bort allt förpackningsmaterial, inklusive påsen som täcker filtret, före användning.
- Enheter som uppenbart är skadade får inte användas.
- Apparaten får endast kopplas till ett vägguttag som passar typen av kontakt och ström som anges på märkplåten.
- Placera luftrenaren i närheten av vägguttaget och använd inte förlängningssladd.
- Apparaten kan användas av barn från 8 år och uppåt och av personer med nedsatt fysisk eller mental förmåga, eller med bristande erfarenhet och kunskap, om de har fått handledning eller anvisningar om hur apparaten används på ett säkert sätt och förstår riskerna som är involverade.
- Barn får inte leka med, rengöra eller försöka underhålla apparaten.
- Byt ut UVC-strålaren med modellen specificerad i bruksanvisningen.
- Försök inte att själv utföra service eller reparationer på produkten.
- Använd endast luftrenaren med den medföljande strömkabeln.
- Rengör endast maskinen med en fuktig trasa, använd inte lösningsmedel eller blekmedel.
- Se till att apparaten alltid placeras på en stadig och plan yta före användning.
- Blockera inte luftintaget eller luftutsläppet.
- Stoppa inte fingrar eller andra föremål i luftintaget eller i luftutsläppet.

HUVUDFUNKTIONER



PureDirect™-teknik

Oberoende laborietester bekräftar att två luftflöden är bättre än ett, eftersom luften i rummet förflyttas på ett mer effektivt och behagligt sätt.



Rening i 360 grader

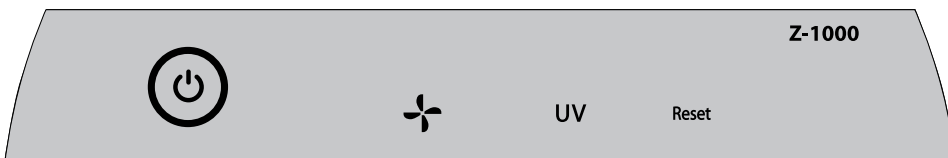
DuPont™ HEPA-filtret fångar upp föroreningar och VOC-gaser/lukter från alla riktningar. UV-ljus dödar mikrober och bakterier som kan fastna i filtret.



Genomtänkt utförande

Fantastisk funktion i en modern design som passar alla miljöer.

KONTROLLPANEL



Strömbrytare




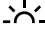
Inställningar för fläkthastighet

Välj fläkthastighet: 1, 2 eller Turbo

UV

UV-läge

UV-lampan i luftrenarens filterbehållare är på när -symbolen är vit.

-symbolen lyser rött när det är dags att byta UV-lampan.

(Instruktioner finns på sidan 13).

Reset

Återställning av filter- och UV-indikator

Indikatorerna för HEPA-filtret, det aktiva kolfilter och UV-lampan lyser rött när det är dags att byta dem.

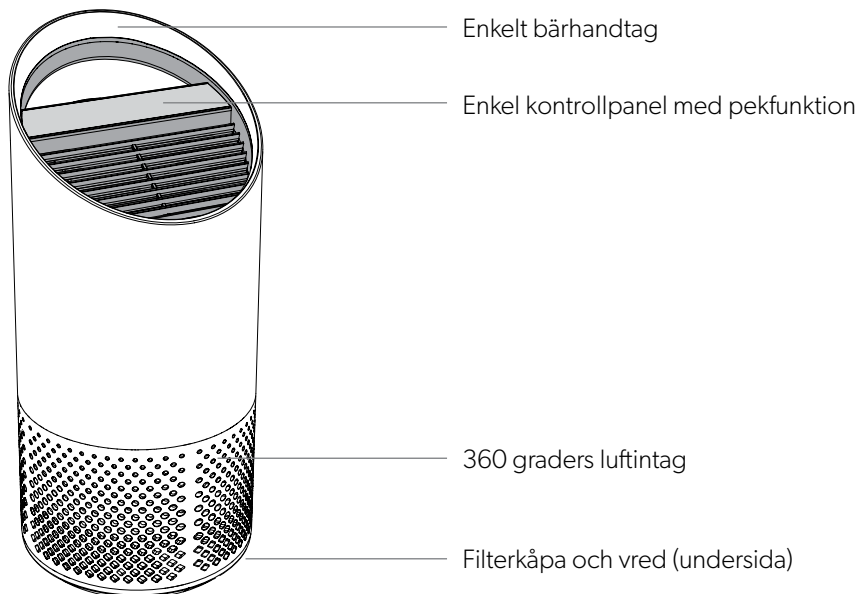
När en indikator lyser håller du bara in återställningsknappen (Reset) i 3 sekunder för att återställa den indikatorn.

När två eller fler indikatorer lyser trycker du på återställningsknappen (Reset) för att välja lämplig indikator (den valda indikatorn blinkar) innan du håller in knappen i 3 sekunder för att återställa den indikatorn.

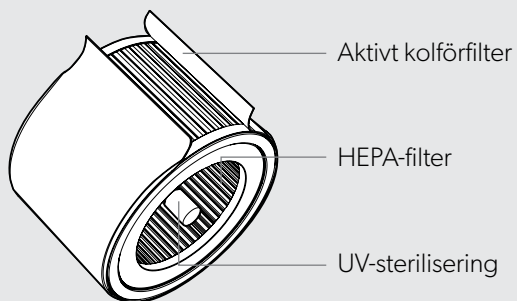
(Instruktioner för byte finns på sidorna 11–13. Följ anvisningarna ovan för återställning av indikatorn efter filterbyte).

PRODUKTÖVERSIKT

Luftrenare



Filter och ultraviolet sterilisering

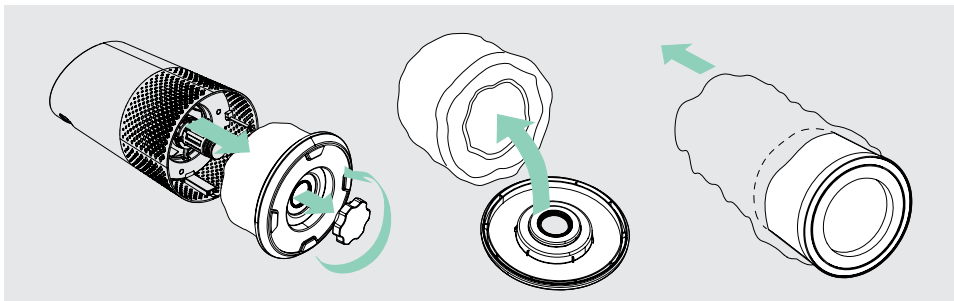


KOMMA IGÅNG



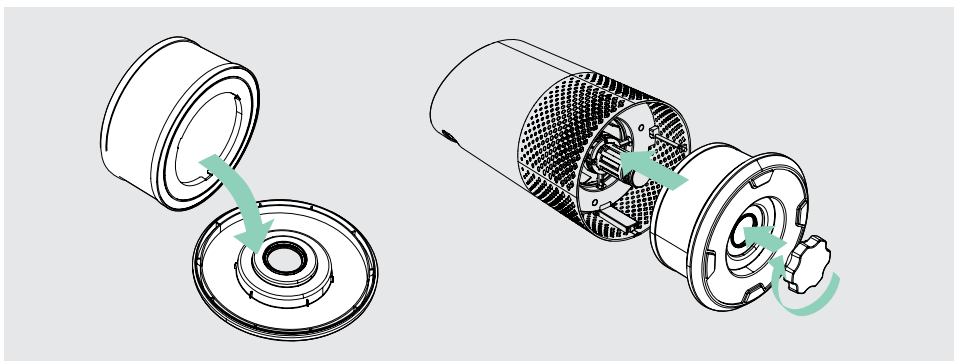
1. Ta bort plastpåsen från filtret

Skruva loss den undre kåpan och ta bort plastpåsen från filtret.



2. Sätta tillbaka filtret

Fäst filtret i den undre kåpan och sätt tillbaka den i luftrenaren.



3. Installation

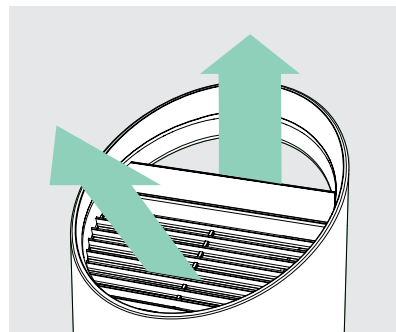
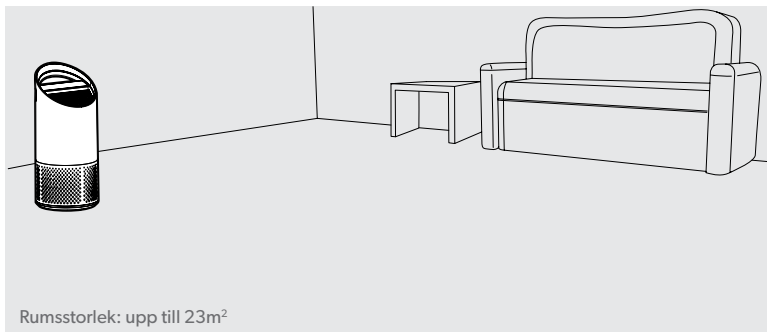
Anslut luftrenaren och slå på apparaten.

Placera luftrenaren på en plan yta som är fri från hinder

- där luft kan flöda fritt in i luftrenaren från alla håll
- på avstånd från inredning som sängkläder och gardiner samt värme- och fuktkällor.

4. Börja leva med renare luft!

Select your preferred fan speed and proprietary PureDirect™ technology will deliver purified air throughout the room!



SPECIFIKATIONER

Luftinlopp	360°
Luftutbyte två gånger i timmen	23 m ²
Typ av luftutmatning	PureDirect™
Inställningar för fläkthastighet	1, 2, Turbo
Reningsnivåer	Aktivt kolförfilter, HEPA, UV
Indikatorer för filterbyte	Kol, HEPA, UV
Ljudnivå	39 - 65 dB
Mått	195 x 195 x 451 mm
Vikt	3,5 kg
Motortyp	Växelströmsmotor
Effektbehov	220-240v 50/60Hz 0,3A
Effektförbrukning	40 W
Garanti	2 år

Ersättningsfilter och UV-lampa

2-i-1 HEPA-trumfilter	2415104
Aktivt kolfilter (3-pack)	2415103
UV-lampa	2415105

SKÖTSEL OCH UNDERHÅLL

Så öppnar du filterbehållaren

1. Stäng alltid av luftrenaren genom att trycka på strömbrytaren och dra ur strömsladden.
2. Placera försiktigt enheten på sidan på golvet, så att du kommer åt filterbehållarens kåpa och vred.
3. Vrid vredet moturs och ta bort filterbehållarens kåpa och 360° HEPA-trumfiltret (fig. A).

BYTA «DUPONT» HEPA-FILTRET

1. HEPA-indikatorn lyser rött när det är dags att byta hela HEPA-trumfiltret.
2. Dra försiktigt loss HEPA-trumfiltret från platsen där det sitter fast på filterkåpan (fig. B).
3. Sätt fast det nya HEPA-filtret på filterkåpan (fig. C).
4. Sätt försiktigt tillbaka filterkåpan och trumfiltret i filterbehållaren, över gängningen, och vrid vredet medurs tills vredet och filterkåpan sitter fast ordentligt (fig. D).
5. Anslut luftrenaren och slå på den. Håll in återställningsknappen (Reset) tills den röda HEPA-indikatorn slocknar.

Obs! HEPA-trumfiltret (se sidan 10) består av 2 lager: Aktivt kolförfilter och HEPA.

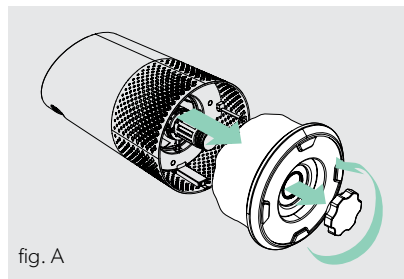


fig. A

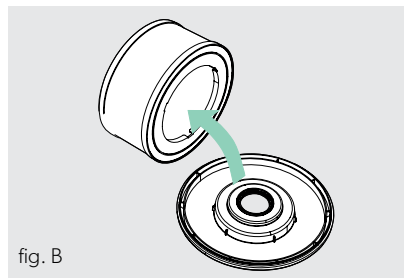


fig. B

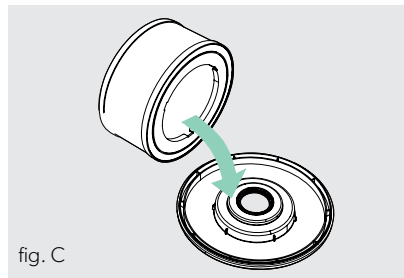


fig. C

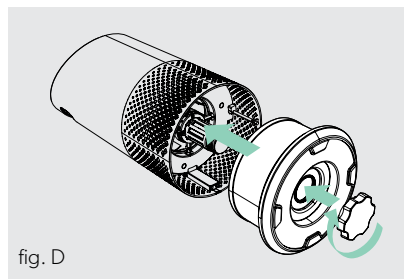


fig. D

BYTA DET AKTIVA «DUPONT»-KOLFÖRFILTRET

1. Kolfilterindikatorn lyser rött när det är dags att byta kollagret.
2. Dra försiktigt bort det använda kollagret från fästremarna (fig. E).
3. Vira ett nytt kollager runt filtertrumman och fäst det på samma fästremor (fig. F).
4. När luftrenaren är påslagen håller du in återställningsknappen (Reset) tills den röda indikatorn för kolfiltret slocknar.

Obs! 3-packett med aktiva kolfilter (se sidan 10) täcker de tre kolfilterbyten som krävs mellan varje byte av HEPA-trumfiltret (se sidan 11).

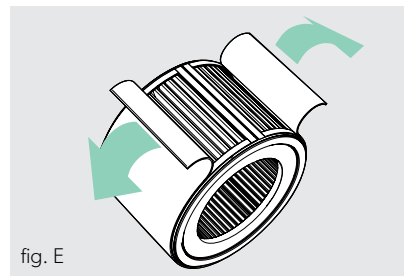


fig. E

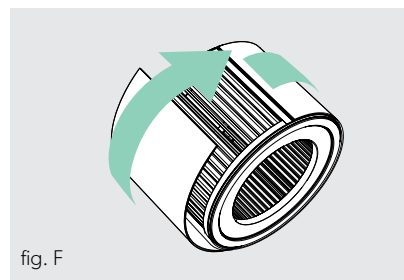



fig. F

BYTA UV-LAMPAN

1. -indikatorn lyser rött när det är dags att byta UV-lampnan.
2. Ta bort HEPA-filtertrumman (fig. A) och använd en skruvmejsel för att ta bort skruven som håller fast UV-höljet (fig. G).
3. Ta försiktigt bort UV-höljet (fig. H) och koppla ur UV-lampnan från uttaget (fig. I).
4. Lossa skyddet från UV-lampnan (fig. J).
5. Fäst skyddet på den nya UV-lampnan (se sidan 10) (fig. K) och anslut UV-lampnan till luftrenaren (fig. L).
6. Sätt tillbaka UV-höljet och använd en skruvmejsel för att dra åt fästsruven.
7. När luftrenaren är påslagen håller du in återställningsknappen (Reset) tills indikatorn blir vit.

Obs! Vid utbyte av UV-C-emittern ska du kassera den till din lokala WEEE-insamlingsanläggning.

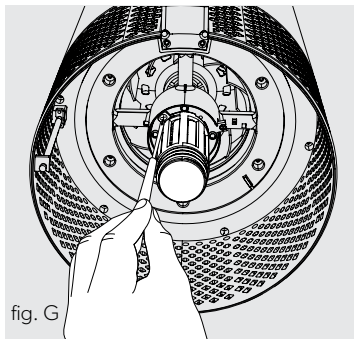


fig. G

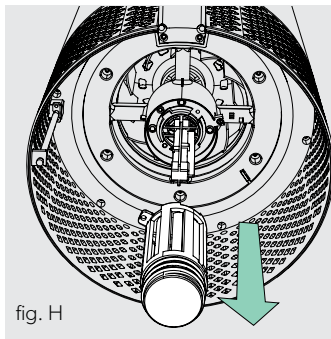


fig. H

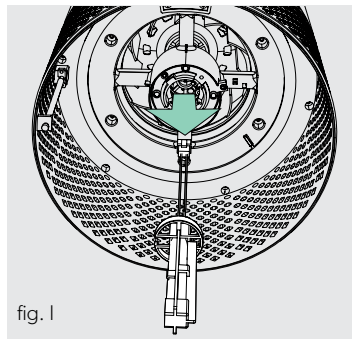


fig. I

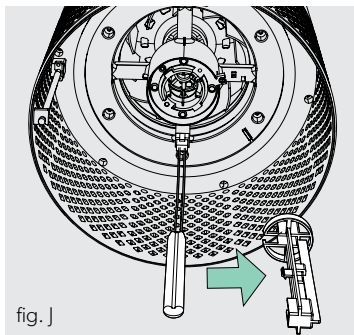


fig. J

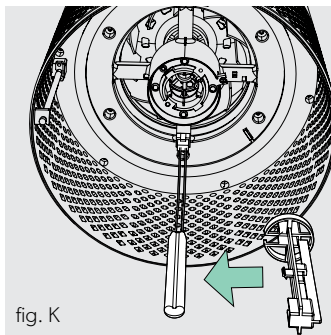


fig. K

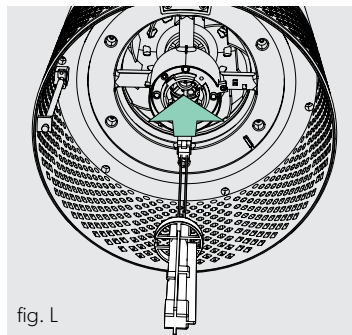


fig. L

VANLIGA FRÅGOR OCH FELSÖKNING

Hur ofta behöver jag byta filtren?	<p>TDet är enkelt! Luftrenarens bytesindikatorer talar om när det är dags att byta kol- eller HEPA-filtret eller UV-lampan.</p> <p>Räkna med att byta det aktiva kolfiltret var tredje till fjärde månad, HEPA-filtret var tolfte till femtonde månad och UV-lampan varje till vart tredje år.</p>
Luftrenaren startar inte.	<p>Kontrollera att strömsladden är ordentligt ansluten till både vägguttaget och luftrenaren. Kontrollera om det finns ström i uttaget genom att ansluta en närbelägen lampa eller enhet som fungerar till samma uttag.</p> <p>Kontrollera att HEPA-filtret är korrekt installerat i filterbehållaren.</p> <p>Kontakta oss gärna om problemet kvarstår! (sidan 15).</p>

GARANTI

Vid normal användning garanteras maskinens funktion i två år från inköpsdatum. ACCO reparerar eller ersätter efter eget gottfinnande defekta maskiner utan kostnad inom garantiperioden. Fel som har uppstått genom felaktig eller olämplig användning täcks inte av garantin. Kvitto med inköpsdatum måste kunna uppvisas. Garantin upphör att gälla om reparationer eller ändringar utförts av personer som inte är auktoriserade av ACCO. Vår målsättning är att se till att våra produkter uppfyller ngivna specifikationer. Denna garanti påverkar inte konsumentens rättigheter enligt lag.

SUPPORT

Tack för att du välkomnat TruSens™ i ditt hem. Våra kunder står i fokus för allt vi gör och vi strävar efter att utforma produkter som passar din livsstil. Om du har några frågor eller synpunkter får du gärna kontakta oss!

Besök vår webbplats på www.leitz.com/trusens

Kontakta oss via e-post på service.nordic@acco.com

Ring oss på **0800 899 942**

Gå till för att registrera och aktivera din garanti www.leitz.com/register

TruSens™

www.leitz.com/trusens



ACCO UK Limited
Oxford House
Aylesbury HP21 8SZ
United Kingdom
www.accobrand.com

©2020 ACCO Brands. Med ensamrätt. TruSens™, U™ & Design, SensorPod™ och PureDirect™ är varumärken som tillhör ACCO Brands. DuPont™ och den ovala logotypen är varumärken eller registrerade varumärken som tillhör E.I. du Pont de Nemours and Company och används under licens.

21973P003