

THS 500/48

Art. 8883

DE Betriebsanleitung

Teleskop-Heckenschere

EN Operator's manual

Telescopic Hedge Trimmer

FR Mode d'emploi

Taille-haies télescopique

NL Gebruiksaanwijzing

Telescoop-heggenschaar

SV Bruksanvisning

Teleskophäck sax

DA Brugsanvisning

Teleskopisk hækkeklipper

FI Käyttöohje

Teleskoopivarrellinen pensasleikkuri

NO Bruksanvisning

Teleskop hekksaks

IT Istruzioni per l'uso

Tagliasiepi telescopica

ES Instrucciones de empleo

Recortasetos telescópico

PT Manual de instruções

Corta sebes telescópico

PL Instrukcja obsługi

Nożyce do żywopłotu z trzonkiem teleskopowym

HU Használati utasítás

Teleszkópos sövénynyíró

CS Návod k obsluze

Teleskopické nůžky na živý plot

SK Návod na obsluhu

Teleskopické nožnice na živý plot

EL Οδηγίες χρήσης

Τηλεσκοπικό μπορντουροψάλιδο

RU Инструкция по эксплуатации

Телескопические ножницы для живой изгороди

SL Navodilo za uporabo

Teleskopske škarje za živo mejo

HR Upute za uporabu

Teleskopske škare za živicu

SR/ Uputstvo za rad
BS Teleskopske makaze za živicu

UK Інструкція з експлуатації

Телескопічний кущоріз

RO Instrucțiuni de utilizare

Trimmer telescopic pentru gard

TR Kullanma Kılavuzu

Teleskopik çit budayıcısı

BG Инструкция за експлоатация

Телескопична ножица за жив плет

SQ Manual përdorimi

Prerëse ligustrash teleskop

ET Kasutusjuhend

Teleskoop-hekilõikur

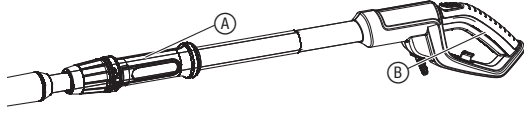

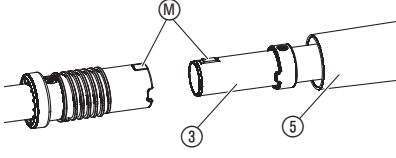
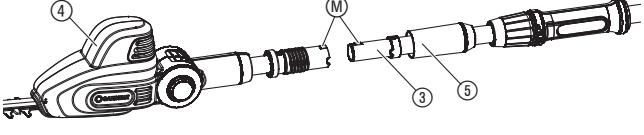
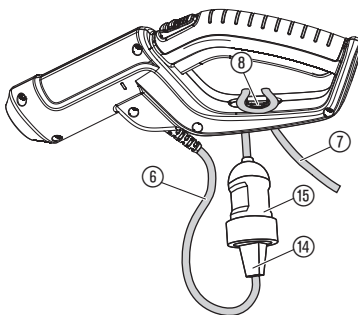

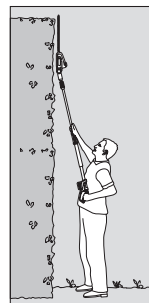

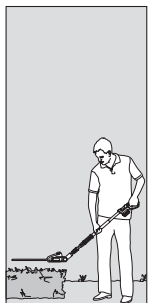
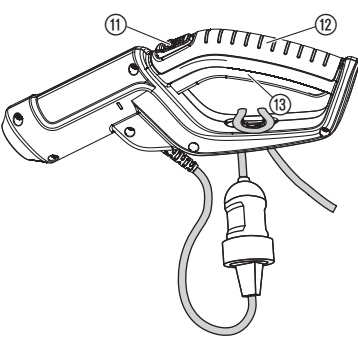
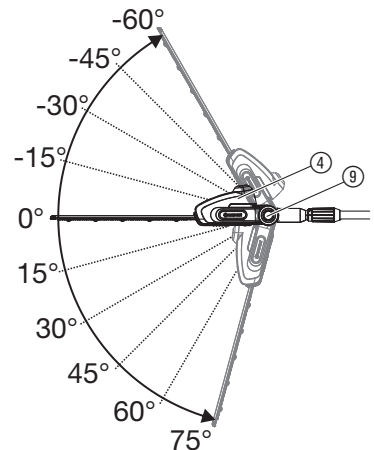
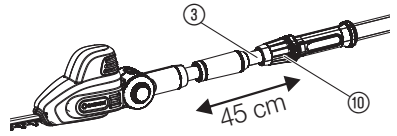
LT Eksploatavimo instrukcija

Teleskopinės gyvatvorių žirklys

LV Lietošanas instrukcija

Teleskopiskās dzīvžoga šķēres

<p>DE Produkthaftung Wir weisen ausdrücklich darauf hin, dass wir in Übereinstimmung mit dem Produkthaftungsgesetz nicht für Schäden haften, die durch unsere Produkte entstehen, wenn diese unsachgemäß und nicht durch einen von uns autorisierten Servicepartner repariert wurden oder wenn keine Original GARDENA Teile oder von uns zugelassene Teile verwendet wurden.</p>
<p>EN Product liability In accordance with the German Product Liability Act, we hereby expressly declare that we accept no liability for damage incurred from our products where said products have not been properly repaired by a GARDENA-approved service partner or where original GARDENA parts or parts authorised by GARDENA were not used.</p>
<p>FR Responsabilité Conformément à la loi relative à la responsabilité du fait des produits défectueux, nous déclarons expressément par la présente que nous déclinons toute responsabilité pour les dommages résultant de nos produits, si lesdits produits n'ont pas été correctement réparés par un partenaire d'entretien agréé GARDENA ou si des pièces d'origine GARDENA ou des pièces agréées GARDENA n'ont pas été utilisées.</p>
<p>NL Productaansprakelijkheid Conform de Duitse wet inzake productaansprakelijkheid verklaren wij hierbij uitdrukkelijk dat wij geen aansprakelijkheid aanvaarden voor schade ontstaan uit onze producten waarbij deze producten niet zijn gerepareerd door een GARDENA-erkende servicepartner of waarbij geen originele GARDENA-onderdelen of onderdelen die door GARDENA zijn goedgekeurd zijn gebruikt.</p>
<p>SV Produktansvar I enlighet med tyska produktansvarslagar förklarar vi härmed uttryckligen att vi inte åtar oss något ansvar för skador som orsakas av våra produkter där produkterna inte har genomgått korrekt reparation från en GARDENA-godkänd servicepartner eller där originaldelar från GARDENA eller delar godkända av GARDENA inte använts.</p>
<p>DA Produktansvar I overensstemmelse med den tyske produktansvarslov erklærer vi hermed udtrykkeligt, at vi ikke påtager os noget ansvar for skader på vores produkter, hvis de pågældende produkter ikke er blevet repareret korrekt af en GARDENA-godkendt servicepartner, eller hvor der ikke er brugt originale GARDENA-reservedele eller godkendte reservedele fra GARDENA.</p>
<p>FI Tuotevastuu Saksan tuotevastuulain mukaisesti emme ole vastuussa laitteiden vaurioista, jos korjauksia ei ole tehnyt GARDENA:n hyväksymä huoltoliike tai jos niiden syynä on muiden kuin alkuperäisten GARDENA-varaosien tai GARDENA:n hyväksymien varaosien käyttö.</p>
<p>IT Responsabilità del prodotto In conformità con la Legge tedesca sulla responsabilità del prodotto, con la presente dichiariamo espressamente che decliniamo qualsiasi responsabilità per danni causati dai nostri prodotti qualora non siano stati correttamente riparati presso un partner di assistenza approvato GARDENA o laddove non siano stati utilizzati ricambi originali o autorizzati GARDENA.</p>
<p>ES Responsabilidad sobre el producto De acuerdo con la Ley de responsabilidad sobre productos alemana, por la presente declaramos expresamente que no aceptamos ningún tipo de responsabilidad por los daños ocasionados por nuestros productos si dichos productos no han sido reparados por un socio de mantenimiento aprobado por GARDENA o si no se han utilizado piezas originales GARDENA o piezas autorizadas por GARDENA.</p>
<p>PT Responsabilidade pelo produto De acordo com a lei alemã de responsabilidade pelo produto, declaramos que não nos responsabilizamos por danos causados pelos nossos produtos, caso os tais produtos não tenham sido devidamente reparados por um parceiro de assistência GARDENA aprovado ou se não tiverem sido utilizadas peças GARDENA originais ou peças autorizadas pela GARDENA.</p>
<p>PL Odpowiedzialność za produkt Zgodnie z niemiecką ustawą o odpowiedzialności za produkt, niniejszym wyraźnie oświadczamy, że nie ponosimy żadnej odpowiedzialności za szkody poniesione na skutek użytkowania naszych produktów, w przypadku gdy naprawa tych produktów nie była odpowiednio przeprowadzana przez zatwierdzonego przez firmę GARDENA partnera serwisowego lub nie stosowano oryginalnych części GARDENA albo części autoryzowanych przez tę firmę.</p>
<p>HU Termékszavatosság A németországi termékszavatossági törvénnyel összhangban ezennel nyomatékosan kijelentjük, hogy nem vállalunk felelősséget a termékeinkben keletkezett olyan károkért, amelyek valamely GARDENA által jóváhagyott szervizpartner által nem megfelelően végzett javításból adódtak, vagy amely során nem eredeti GARDENA alkatrészeket vagy a GARDENA által jóváhagyott alkatrészeket használtak fel.</p>
<p>CS Odpovědnost za výrobek V souladu s německým zákonem o odpovědnosti za výrobek tímto výslovně prohlašujeme, že nepřijímáme žádnou odpovědnost za poškození vzniklá na našich výrobcích, kdy zmíněné výrobky nebyly řádně opraveny schváleným servisním partnerem GARDENA nebo kdy nebyly použity originální náhradní díly GARDENA nebo náhradní díly autorizované společností GARDENA.</p>
<p>SK Zodpovednosť za produkt V súlade s nemeckými právnymi predpismi upravujúcimi zodpovednosť za výrobok týmto výslovné prehlasujeme, že nenesieme žiadnu zodpovednosť za škody spôsobené našimi výrobkami, v prípade ktorých neboli náležité opravy vykonané servisným partnerom schváleným spoločnosťou GARDENA alebo neboli použité diely spoločnosti GARDENA alebo diely schválené spoločnosťou GARDENA.</p>
<p>EL Ευθύνη προϊόντος Σύμφωνα με τον γερμανικό νόμο περί Ευθύνης για τα Προϊόντα, με το παρόν δηλώνουμε ρητώς ότι δεν αποδεχόμαστε καμία ευθύνη για τυχόν ζημιές που προκύπτουν από τα προϊόντα μας εάν αυτά δεν έχουν επισκευαστεί σωστά από κάποιον εγκεκριμένο συνεργάτη επισκευών της GARDENA ή εάν δεν έχουν χρησιμοποιηθεί αυθεντικά εξαρτήματα GARDENA ή εξαρτήματα εγκεκριμένα από την GARDENA.</p>
<p>SL Odgovornost proizvajalca V skladu z nemškimi zakoni o odgovornosti za izdelke, izrecno izjavljajo, da ne sprejemamo nobene odgovornosti za škodo, ki jo povzročijo naši izdelki, če teh niso ustrezno popravili GARDENINI odobreni servisni partnerji ali pri tem niso bili uporabljeni originalni GARDENINI nadomestni deli ali GARDENINIMI homologiranimi nadomestnimi deli.</p>
<p>HR Pouzdanost proizvoda Sukladno njemačkom zakonu o pouzdanosti proizvoda, ovime izričito izjavljujemo kako ne prihvaćamo nikakvu odgovornost za oštećenja na našim proizvodima nastala uslijed neispravnog popravka od strane servisnog partnera kojeg odobrava GARDENA ili uslijed nekorištenja originalnih GARDENA dijelova ili dijelova koje odobrava GARDENA.</p>
<p>RO Răspunderea pentru produs În conformitate cu Legea germană privind răspunderea pentru produs, declarăm în mod expres prin prezentul document că nu acceptăm nicio răspundere pentru defecțiunile suferite de produsele noastre atunci când acestea nu au fost reparate în mod corect de un atelier de service partener, aprobat de GARDENA, sau când nu au fost utilizate piese GARDENA originale sau piese autorizate de GARDENA.</p>
<p>BG Отговорност за вреди, причинени от стоки Съгласно германския Закон за отговорността за вреди, причинени от стоки, с настоящото изрично декларираме, че не носим отговорност за щети, причинени от нашите продукти, ако те не са били правилно ремонтирани от одобрен от GARDENA сервиз или ако не са използвани оригинални части на GARDENA или части, одобрени от GARDENA.</p>
<p>ET Tootevastutus Vastavalt Saksamaa tootevastutusseadusele deklareerime käesolevaga selgesõnaliselt, et me ei kanna mingisugust vastutust meie toodetest tingitud kahjude eest, kui need tooted ei ole korrektselt parandatud GARDENA heakskiidetud hoolduspartneri poolt või kui parandamisel ei ole kasutatud GARDENA originaalosi või GARDENA volitatud osi.</p>
<p>LT Gaminio patikimumas Mes aiškiai pareiškiame, kad, atsižvelgiant į Vokietijos gaminių patikimumo įstatymą, nepriisiame atsakomybės dėl bet kokios žalos, patirtos dėl mūsų gaminių, jeigu jie buvo netinkamai taisomi arba jų dalys buvo pakeistos neoriginaliomis GARDENA dalimis ar nepatvirtintomis dalimis, arba jeigu remonto darbai buvo atliekami ne GARDENA techninės priežiūros centro specialistų.</p>
<p>LV Atbildība par produkcijas kvalitāti Saskaņā ar Vācijas likumu par atbildību par produkcijas kvalitāti ar šo mēs paziņojam, ka neuzņemamies atbildību par bojājumiem, kas radušies, lietojot mūsu izstrādājumus, kuru remontu nav veicis uzņēmuma GARDENA apstiprināts apkopes partneris vai kuru remontam netika izmantotas oriģinālās GARDENA detaļas vai detaļas, kuru lietošanu apstiprinājis uzņēmums GARDENA.</p>

<p style="text-align: right;">S1</p> 	<p style="text-align: right;">A1</p> 			
<p style="text-align: right;">A2</p> 	<p style="text-align: right;">A3</p> 			
<p style="text-align: right;">O1</p> 	<p style="text-align: right;">O2</p> 	<p style="text-align: right;">O3</p> 	<p style="text-align: right;">O4</p> 	<p style="text-align: right;">O5</p> 
<p style="text-align: right;">O6</p> 	<p style="text-align: right;">O7</p> 	<p style="text-align: right;">O8</p> 		

effektivt sätt som möjligt. Operatören är ansvarig för att följa varingarna och säkerhetsinstruktionerna i denna handbok och maskinen.

Symboler på produkten:



Läs bruksanvisningen.



Använd ögon- och hörselskydd.



Fara – Håll händerna borta från kniven.



Utsätt inte apparaten för regn eller annan fuktighet. Lämna inte apparaten utomhus i regn.



Dra ut stickproppen om kabeln skadas eller kapas.



Livsfara genom elektrisk stöt!
Håll ett avstånd på minst 10 m från ström-ledningar.

Allmänna säkerhetsvarningar för eldrivna redskap



OBS! Läs alla säkerhetsvarningar och alla instruktioner.

Om man bortser från varningar och instruktioner kan detta leda till elektrisk chock, brand och/eller allvarlig skada.

Spara alla varningar och instruktioner för framtida bruk.

Termen "eldrivna redskap" i varningarna avser ditt eldrivna redskap (med sladd) eller ditt batteridrivna redskap (utan sladd).

1) Säkerhet på arbetsplatsen

- Håll arbetsplatsen ren och välbelyst.**
Olyckor händer oftast på röriga eller mörka platser.
- Använd inte eldrivna redskap i explosiva miljöer, som exempelvis nära lättantändliga vätskor, gaser eller damm.**
Eldrivna redskap genererar gnistor som kan antända damm eller ångor.
- Håll barn och kringstående borta vid bruk av eldrivna redskap.**
Distractioner kan leda till att du tappar kontroll.

2) Elektrisk säkerhet

- Proppen på ett eldrivet redskap måste passa uttaget. Modifiera aldrig proppen på något vis. Använd aldrig en adapter med ett eldrivet redskap som är jordat. Proppar som inte är modifierade och som passar uttag minskar risken för elektrisk chock.**
- Undvik fysisk kontakt med jordade ytor som till exempel rör, värmeelement, spisar och kylskåp.**
Risken för elektrisk chock ökar om din kropp är jordad.
- Utse inte eldrivna redskap för regn eller våta miljöer.**
Skadade eller intrasslade sladdar ökar risken för elektrisk chock.
- Missbruka inte sladden. Använd aldrig sladden till att bära, dra eller koppla ur det eldrivna redskapet. Håll sladden borta från värme, olja, vassa kanter eller delar som rör sej.**
Skadade eller intrasslade sladdar ökar risken för elektrisk chock.
- Vid bruk av det eldrivna redskapet utomhus, använd en förlängnings-sladd som är lämplig för bruk utomhus. Risken för elektrisk chock minskar vid användning av en sladd som är lämplig för bruk utomhus.**
- Om det inte går att undgå att använda det eldrivna redskapet på en fuktig plats, använd ett uttag skyddat med en jordfelsbrytare (RCD). Bruk av en jordfelsbrytare (RCD) minskar risken för elektrisk chock.**

3) Personlig säkerhet

- Var beredd, tänk på vad du gör och använd sunt förnuft när du använder eldrivna redskap. Använd aldrig ett eldrivet redskap när du är trött eller påverkad av droger, alkohol eller medicin.**
Allvarlig personskada kan uppstå efter endast en kort stund av ouppmärksamhet vid bruk av ett eldrivet redskap.
- Använd personlig skyddsutrustning. Använd alltid ögonskydd. Bruk av skyddsutrustning som ansiktsskydd mot damm, skor mot halka, skyddshjälm, eller öronskydd i lämpliga miljöer minskar personskador.**
- Undvik oavsiktlig start. Se till att omkopplaren är i frånläge innan redskapet kopplas till ett eluttag och/eller batteriet, samt innan redskapet lyfts upp eller ska bäras. Olyckor kan lätt uppstå om ett eldrivet redskap flyttas med ditt finger på omkopplaren eller med redskapet påslaget.**
- Avlägsna alla justerings- eller skiftnycklar innan det eldrivna redskapet sätts på. En justerings- eller skiftnyckel som sitter kvar på en roterande del på det eldrivna redskapet kan leda till personskada.**
- Sträck dej inte för långt. Behåll ett fast fotfäste och bra balans hela tiden. Detta gör att du har bättre kontroll över det eldrivna redskapet vid oväntade situationer.**
- Använd lämplig klädsel. Bär inga lösa kläder eller hängande smycken. Håll hår, klädsel och handskar borta från delar som rör sej.**

SV

Översättning av originalanvisningarna.



Produkten är inte avsedd att användas av personer (inklusive barn) med nedsatt fysisk, sensorisk eller intellektuell förmåga eller bristande erfarenhet och/eller bristande kunskaper, om de inte hålls under uppsikt av en person som ansvarar för deras säkerhet eller fått anvisningar av denna person hur produkten ska användas. Barn ska hållas under uppsikt för att säkerställa att de inte leker med produkten.

Avsedd användning:

GARDENA teleskophäcksax är avsedd för att klippa häckar, buskar, perenner och marktäckare i villa- och hobbyträdgårdar.

FARA! Kroppsskada! Apparaten får inte användas för att klippa gräsmatta/gräskanter eller för sönderdelning med avsikten att kompostera.

1. SÄKERHET

VIKTIGT!

Läs noggrant bruksanvisningen och spara den för senare bruk.



Om du inte använder din maskin på rätt sätt kan den vara farlig! Din maskin kan orsaka allvarlig skada på användaren och andra. Du måste följa varningarna och säkerhetsinstruktionerna för att vara säker på att du använder din maskin på ett så säkert och

Lösa kläder, smycken eller långt hår kan trassla in sej i delar som rör sej.

- g) Om det finns anordningar som har anslutits för att få bort damm eller samla material, se till att dom har anslutits ordentligt och att dom används lämpligt. Dambortföring kan minska dammrelaterade faror.

4) Användning och vård av det eldrivna redskapet

- a) **Forcera inte det eldrivna redskapet. Använd det rätta eldrivna redskapet för din tillämpning.**
Det rätta eldrivna redskapet gör ett bättre och säkrare jobb.
- b) **Använd inte det eldrivna redskapet om omkopplaren inte kan slås till och från.** *Ett eldrivet redskap som inte kan kontrolleras med en omkopplare är farligt och skall repareras.*
- c) **Koppla bort proppen från eluttaget och/eller batteripacket från det eldrivna redskapet innan du gör några justeringar, byten av tillbehör, eller förvaringar.** *Dessa förebyggande säkerhetsmått minskar risken för att det eldrivna redskapet sätts på oavsiktligt.*
- d) **Förvara eldrivna redskap som inte används utom räckhåll från barn och låt ingen som inte känner till det eldrivna redskapet eller dessa bruksanvisningar använda det eldrivna redskapet.** *Eldrivna redskap är farliga i fel händer.*
- e) **Underhåll eldrivna redskap. Kontrollera felinställningar eller rörande delar som binder och övriga tillstånd som kan påverka det eldrivna redskapets bruk. Reparera ett skadat redskap innan det används.** *Många olyckor sker p.g.a. att eldrivna redskap underhålls dåligt.*
- f) **Se till att skärytor är vassa och rena.** *Redskap med vassa skärytor som underhålls rätt binder mindre sällan och är lättare att kontrollera.*
- g) **Använd det eldrivna redskapet med tillbehör osv. enligt bruksanvisningarna och med tanke på arbetsmiljön och det arbete som skall utföras.** *Farliga situation kan uppstå om det eldrivna redskapet används på ett oavsiktligt sätt.*

5) Service

Låt endast fackpersonal underhålla ditt elverktyg med original-reservdelar.

Det garanterar att elverktyget är säkert i längden.

Säkerhetsanvisningar för häcksaxar:

- **Håll alla kroppsdelar borta från det klippande bladet. Avlägsna inga klippta material eller håll inget klippt material när bladen rör sej. Se till att omkopplaren är i från-läge när intrasslat material avlägsnas.**
Endast en kort stund av ouppmärksamhet vid bruk av häckklipparen kan leda till allvarig personskada.
- **Bär häckklipparen i handtaget när skärbladen stannat. När häckklipparen transporteras eller förvaras, sätt alltid på skärordningens skydd.** *Risken för personskada från skärbladen minskar vid rätt hantering av häckklipparen.*
- **Håll i elverktyget i de isolerade handtagen eftersom kniven kan komma i kontakt med dolda elkablar.**
Om kniven kommer i kontakt med en spänningsförande ledning kan apparatdelar av metall bli spänningsförande och ge en elektrisk stöt.
- **Håll kablarna borta från området som beskärs.**
När apparaten används är det möjligt att nätkabeln döljs av grenar – se därför till att kablarna inte kapas av knivarna av misstag.

Extra säkerhetsanvisningar

FARA! Mindre delar kan lätt sväljas. Plastpåsar innebär kvävningsskada för små barn. Håll små barn borta under monteringen.

Säkerhet på arbetsplatsen

Apparaten får endast användas på avsett vis.

Operatören eller användaren ansvarar för olyckor med andra personer och för faran som de eller deras egendom utsätts för.

Var särskilt observant på faran för utomstående vid användningen och transporten genom den ökade arbetsraden när teleskopfunktionen används.

Risk att snubbla. Var observant på kabeln vid arbetet.

FARA! Eventuellt märker man inte att personer närmar sig när hörselskyddet används och genom ljudet från apparaten.

Använd inte apparaten när det är risk för åska.

Använd inte i närheten av vattendrag.

Uppgifter om säkerheten vid användningen av elektriska delar

Användning av en jordfelsbrytare med en utlösning ej högre än 30 mA rekommenderas. Jordfelsbrytaren skall kontrolleras innan varje användning.

Kabeln skall kontrolleras om den har skador innan varje användning. Vid tecken på en skada eller åldrande måste den bytas ut.

Om strömkabeln måste bytas ut måste det göras av tillverkaren eller dennes företrädare för att undvika säkerhetsrisker.

Använd inte apparaten om elkabeln är skadad eller sliten.

Bryt förbindelsen till strömförsörjningen direkt om kabeln har skärskador eller om isoleringen är skadad. Berör inte kabeln innan strömförsörjningen har brutits.

Förlängningskabeln får inte vara upplindad vid användningen. Upplindade kablar kan överhettas och försämra apparatens prestanda.

Bryt alltid först strömförsörjningen innan en stickpropp, kabelskarv eller en förlängningskabel tas bort.

Stäng av apparaten, dra ut stickproppen från uttaget och kontrollera om elkabeln har skador eller tecken på åldrande innan kabeln lindas upp för förvaring. En skadad kabel får inte repareras; den måste bytas ut mot en ny kabel.

Linda alltid upp kabeln försiktigt och undvik att den böjs.

Anslut endast till den växelspanning som anges på typskylten.

Under inga omständigheter får en jordledning anslutas någonstans på apparaten.

Om apparaten oväntat startar när man sätter i stickproppen, dra ut den igen direkt och låt GARDENA Service kontrollera apparaten.

FARA! Den här produkten skapar ett elektromagnetiskt fält under driften. Det här fältet kan under vissa omständigheter påverka funktionssättet för aktiva eller passiva medicinska implantat. För att utesluta faran från situationer som kan leda till allvariga eller dödliga skador, bör personer med ett medicinskt implantat konsultera läkare och tillverkaren av implantatet innan den här produkten används.

Kabel

Använd endast förlängningskablar som är godkända enligt HD 516.

→ Fråga din elektriker.

Personlig säkerhet

Använd alltid lämpade kläder, skyddshandskar och rejåla skor.

Undvik kontakt med knivens olja och det särskilt om du reagerar allergiskt på den.

Kontrollera områdena där apparaten skall användas och ta bort all slags tråd, dolda elektriska kablar och andra främmande objekt.

Alla inställningsarbeten (luta skärhuvud, ändra teleskoprörlängd) måste göras skyddsövertäckningen är påsatt och apparaten får då inte ställas på kniven.

Håll alltid apparaten rätt med båda händerna på båda handtagen (A) och (B)

[bild S1].

Innan användningen och efter en kraftig stöt måste maskinen kontrolleras om det finns tecken på slitage eller skada. Vid behov måste motsvarande reparationsarbeten utföras.

Försök aldrig arbeta med en ofullständig apparat eller en apparat som det har gjorts ej auktoriserade modifieringar på.

Användning och skötsel av elverktyg

Du måste veta hur du kan stänga av apparaten vid ett nödfall.

Håll aldrig i apparaten i en skyddsanordning.

Använd inte apparaten om skyddsanordningarna (skyddsövertäckning, knivsnabbstopp) är skadade.

Stega får inte användas tillsammans med apparaten.

Dra ut stickproppen:

- innan apparaten lämnas utan uppsikt;
 - innan en blockering tas bort;
 - innan apparaten kontrolleras eller rengörs eller arbeten utförs på den;
 - om du kommer emot ett föremål. Apparaten får användas igen först när det är absolut säkerställt att hela apparaten har en säker driftstatus;
 - om apparaten börjar att vibrera onormalt starkt. I det här fallet måste den kontrolleras direkt. Onormalt vibrerande kan leda till skador.
 - innan apparaten lämnas över till något annan person.
- Använd endast apparaten mellan 0 °C till 40 °C.

Underhåll och lagring



SKADERISK!

Berör inte kniven.

→ Skjut på skyddsövertäckningen när arbetet är klart eller avbryts.

Alla muttrar, bultar och skruvar måste vara fasta åtdragna så att säker driftstatus garanteras för apparaten.

Om apparaten har blivit varm vid användningen, låt den svalna innan den läggs in för förvaring.

2. MONTERING

Det som medföljer är häcksaxen, kniv, skyddsövertäckning och bruksanvisningen.



FARA! Kroppsskada!

Skärskada om apparaten sätts på oavsiktligt.

→ Innan apparaten monteras, säkerställ att stickproppen är utdragen och skyddsövertäckningen ① har skjutits på kniven ② [bild A1].

Montera teleskopkraft [bild A2/A3]:

1. Skjut in teleskopröret ③ till stopp i motorenheten ④.
De båda markeringarna (M) måste då ligga mitt emot varandra.
2. Dra åt den gråa muttern ⑤.

3. HANDHAVANDE



FARA! Kroppsskada!

Skärskada om apparaten sätts på oavsiktligt.

- Innan apparaten ansluts, ställs in eller transporteras, dra ut stickproppen och skjut skyddsövertäckningen ① på kniven ② [bild A1].

Ansluta häcksaxen [bild O1]:



FARA! Elektrisk stöt!

Strömkabeln ⑥ skadas om inte förlängningskabeln ⑦ är ilagt i kabelavlastningen ⑧.

- Lägga in förlängningskabeln ⑦ i kabelavlastningen ⑧ innan användningen.
→ Håll inte på skyddsövertäckningen ① när apparaten ansluts.

- Lägg in förlängningskabeln ⑦ med en ögla i kabelavlastningen ⑧ och dra åt.
- Sätt in apparatens stickpropp ⑭ i anslutningen ⑮ på förlängningskabeln.
- Sätt in förlängningskabeln ⑦ i ett eluttag med 230 V.

Arbetspositioner:

Apparaten kan användas i 4 arbetspositioner (bilder liknande).

- [Bild O2]: Klippning från sidan: Teleskoprör inkört
- [Bild O3]: Klippa högt vertikalt: Förlängt teleskoprör
- [Bild O4]: Klippa högt horisontellt: Motorenhet lutad 75°, teleskoprör förlängt
- [Bild O5]: Klippa lågt ner: Motorenhet lutad - 60°, teleskoprör förlängt

Starta häcksaxen [bild A1/O6]:



FARA! Kroppsskada!

Skaderisk om apparaten inte stängs av när man släpper startknappen!

- Förbikoppla aldrig säkerhetsanordningar (t.ex. genom att fastgöra påkopplingsspärren ⑩ och/eller startknappen ⑬ på handtaget).

Starta:

Apparaten är utrustad med en påkopplings spärr ⑩ mot oavsiktligt påkoppling.

- Dra bort skyddsövertäckningen ① från kniven ②.
- Håll apparaten med en hand på teleskopröret och med den andra på handtaget ②.
- Skjut påkopplingsspärren ⑩ framåt och tryck sedan på startknappen ⑬.
Apparaten startar.
- Släpp påkopplingsspärren ⑩.

Stoppa:

- Släpp startknappen ⑬.
- Skjut skyddsövertäckningen ① på kniven ②.

Luta motorenheten [bild O7]:

För att klippa högt och lågt kan motorenheten ④ lutas i steg på 15° från 75 till - 60°.

- Håll den orangea knappen ⑨ intryckt.
- Luta motorenheten ④ i den önskade riktningen.
- Släpp den orangea knappen ⑨ och låt motorenheten ④ haka in.

Köra ut teleskopröret [bild O8]:

För att klippa högt och lågt går det att dra ut teleskopröret ③ steglöst upp till 45 cm.

- Släpp den orangea muttern ⑩.
- Kör ut teleskopröret ③ till den önskade längden.
- Dra åt den orangea muttern ⑩ igen.

4. UNDERHÅLL

[Bild A1]:



FARA! Kroppsskada!

Skärskada om apparaten sätts på oavsiktligt.

- Innan apparaten underhålls, säkerställ att stickproppen är utdragen och skyddsövertäckningen ① har skjutits på kniven ②.

Rengöra häcksaxen:



FARA! Kroppsskada!

Fara för personskador och risk att produkten skadas.

- Rengör inte produkten med vatten eller vattenstråle (i synnerhet inte vattenstråle med högtryck).
→ Rengör den inte med kemikalier, inklusive bensin eller lösningsmedel. Vissa kan förstöra viktiga plastdelar.

Ventilationsslitsarna måste alltid vara rena.

- Rengör apparaten med en fuktig trasa.
- Rengör ventilationsslitsar med en mjuk borste (inte med en skruvmejsel).
- Rengör kniven ② med en lågviskös olja (t.ex. GARDENA Underhållsspray art. 2366). Undvik då kontakt med plastdelar.

5. LAGRING

Urdrifttagning [bild A1]:

Produkten måste förvaras utom räckhåll för barn.

- Dra ut stickproppen.
- Rengör apparaten (se 4. UNDERHÅLL) och skjut skyddsövertäckningen ① på kniven ②.
- Lagra apparaten på en torr, frostfri plats.

Avfallshantering:

(enligt direktiv 2012/19/EU)

Produkten får inte kastas som vanligt hushållsavfall. Den måste avfallshanteras enligt de gällande lokala miljöföreskrifterna.



VIKTIGT!

- Avfallshandla din produkt hos kommunens återvinningscentral.

6. ÅTGÄRDA FEL



FARA! Kroppsskada!

Skärskada om apparaten sätts på oavsiktligt.

- Innan fel åtgärdas på apparaten säkerställ att stickproppen är utdragen och skyddsövertäckningen ① har skjutits på kniven ② [bild A1].

Problem	Möjlig orsak	Åtgärd
Apparaten startar inte	Förlängningskabeln ej isatt eller skadad.	→ Sätt i förlängningskabeln eller byt ut den.
	Kniven blockerad.	→ Ta bort hinder.
Apparaten kan inte stängas av längre	Startknappen har fastnat.	→ Dra ut stickproppen och lossa startknappen.
Orent skärresultat	Kniven är slö eller skadad.	→ Låt GARDENA service byta ut kniven.



OBSERVERA: Kontakta ditt GARDENA servicecenter vid andra störningar. Reparationer får endast utföras av GARDENA servicecentren och av fackhandel som är auktoriserad av GARDENA.

7. TEKNISKA DATA

Teleskophäcksax	Enhet	Värde (art. 8883)
Effekt motor	W	500
Nätspänning/ Nätfrekvens	V / Hz	230 / 50
Slagantal	/ min.	1.600
Knivlängd	cm	48

Teleskophåcksax	Enhet	Värde (art. 8883)
Knivöppning	mm	25
Teleskoprörets utdragningslängd	cm	0 – 45
Vikt (ca.)	kg	4,1
Ljudtrycknivå L_{pA} ¹⁾ Osäkerhet k_{pA}	dB (A)	86 2,5
Ljudeffektnivå L_{WA} ²⁾ : mätt/garanterat Osäkerhet k_{WA}	dB (A)	96 / 98 2,5
Hand-arm-vibration a_{hw} ¹⁾	m/s ²	< 2,5

Mätförfarande enligt: ¹⁾ DIN EN ISO 22868 ²⁾ RL 2000/14/EG ³⁾ DIN EN ISO 22867



OBSERVERA: Det angivna vibrationsemissionsvärdet har mätts enligt ett normerat provningsförfarande och kan användas för att jämföra med andra elverktyg. Detta värde kan även användas för preliminär bedömning av exponeringen. Vibrationsemissionsvärdet kan variera vid den faktiska användningen av elverktyget.

8. TILLBEHÖR

GARDENA Underhållsspray Ökar livslängden för kniven.

art. 2366

9. SERVICE/GARANTI

Service:

Vänligen kontakta adressen på baksidan.

Garanti:

I händelse av garantianspråk tas ingen avgift ut för de tjänster som tillhandahålls.

GARDENA Manufacturing GmbH ger 2 års garanti för den här produkten (fr.o.m. inköpsdatum), om produkten uteslutande har använts privat. Den här tillverkargarantin gäller inte för en begagnad produkt som har köpts på andrahandsmarknaden. Denna garanti gäller alla väsentliga brister på produkten, vilka bevisligen beror på material- eller tillverkningsfel. Garantin inkluderar leverans av en funktionell utbytesprodukt eller reparation av den felaktiga produkten som skickats till oss utan kostnad. Vi förbehåller oss rätten att välja mellan de här alternativen. Följande bestämmelser reglerar tjänsten:

- Produkten användes för avsett ändamål enligt anvisningarna i bruksanvisningen.
- Varken köparen eller tredje part har försökt att reparera produkten.
- För driften har endast Original GARDENA reserv- och slitdelar använts.

Garantin gäller inte för normalt slitage av delar och komponenter, optiska förändringar, samt slit- och förbrukningsdelar.

Den här tillverkargarantin påverkar inte garantier mot försäljaren/återförsäljaren.

Om du har problem med den här produkten, vänligen kontakta vår service. Vid skadefall, vänligen skicka den defekta produkten tillsammans med en kopia av inköpskvittot och en felbeskrivning med tillräckligt porto till serviceadressen för GARDENA på baksidan.

Slitdelar:

Slitdelarna kniv och excenterdrivning omfattas inte av garantin.

<p>DE EU-Konformitätserklärung Der Unterzeichner, GARDENA Germany AB, PO Box 7454, S-103 92 Stockholm, Schweden, bescheinigt hiermit, dass die nachstehend aufgeführten Produkte bei Verlassen des Werks die harmonisierten EU-Leitlinien, EU-Normen für Sicherheit und besondere Normen erfüllen. Dieses Zertifikat verliert seine Gültigkeit, wenn die Produkte ohne unsere Genehmigung verändert werden.</p>	<p>HU EK megfeleloségi nyilatkozat Alulírott GARDENA Germany AB, PO Box 7454, S-103 92 Stockholm, Svédország, ezzel tanúítja, hogy az alábbiakban leírt egységek a gyár elhagyásakor megfeleltek a harmonizált uniós előírásoknak és biztonsági és termékspecifikus szabványoknak. Ez a tanúsítvány érvényét veszti, ha az egységeket jóváhagyásunk nélkül átalakítják.</p>
<p>EN EC Declaration of Conformity The undersigned, GARDENA Germany AB, PO Box 7454, S-103 92 Stockholm, Sweden, hereby certifies that, when leaving our factory, the units indicated below are in accordance with the harmonised EU guidelines, EU standards of safety and product specific standards. This certificate becomes void if the units are modified without our approval.</p>	<p>CS Prohlášení o shodě ES Niže uvedená společnost GARDENA Germany AB, PO Box 7454, S-103 92 Stockholm, Švédsko, tímto potvrzuje, že při opuštění naší továrny jsou jednotky uvedené níže v souladu s harmonizovanými pokyny EU, standardy EU ohledně bezpečnosti a specifickými produktovými standardy. Tento certifikát pozbyvá platnosti, pokud dojde k úpravě jednotek bez našeho schválení.</p>
<p>FR Déclaration de conformité CE Le constructeur, soussigné : GARDENA Germany AB, PO Box 7454, S-103 92 Stockholm, Suède, déclare qu'à la sortie de ses usines le matériel neuf désigné ci-dessous était conforme aux prescriptions des directives européennes énoncées ciaprès et conforme aux règles de sécurité et autres règles qui lui sont applicables dans le cadre de l'Union européenne. Toute modification apportée à cet appareil sans notre accord annule la validité de ce certificat.</p>	<p>SK EÚ vyhlásenie o zhode Dolu podpísaná spoločnosť GARDENA Germany AB, PO Box 7454, S-103 92 Stockholm, týmto osvedčuje, že nižšie uvedené jednotky boli v súlade s harmonizovanými usmerneniami EÚ, normami EÚ v oblasti bezpečnosti a špecifickými normami týkajúcimi sa produktu v čase opustenia výrobného závodu. Toto osvedčenie stráca platnosť, ak boli jednotky zmenené bez nášho súhlasu.</p>
<p>NL EG-conformiteitsverklaring De ondergetekende, GARDENA Germany AB, PO Box 7454, S-103 92 Stockholm, Zweden, verklaart hierbij dat de producten die hieronder staan vermeld, wanneer ze onze fabriek verlaten, in overeenstemming zijn met de geharmoniseerde Europese richtlijnen, EU-normen voor veiligheid en productspecifieke normen. Dit certificaat vervalt als de producten worden aangepast zonder onze toestemming.</p>	<p>EL Δήλωση Συμμόρφωσης EK Η υπογεγραμμένη εταιρεία, GARDENA Germany AB, PO Box 7454, S-103 92 Stockholm, Σουηδία, πιστοποιεί ότι, κατά την έξοδο από το εργοστάσιο, οι μονάδες που αναφέρονται κατωτέρω συμμορφώνονται με τις ενωμοποιημένες οδηγίες ΕΕ, τα πρότυπα ασφαλείας της ΕΕ και τα συγκεκριμένα πρότυπα προϊόντος. Αυτό το πιστοποιητικό καθίσταται άκυρο εάν οι μονάδες έχουν τροποποιηθεί χωρίς την έγκρισή μας.</p>
<p>SV EG-försäkran om överensstämmelse Undertecknad firma GARDENA Germany AB, PO Box 7454, S-103 92 Stockholm, Sverige, intyggar härmed att nedan nämnda produkter, när de lämnar vår fabrik, överensstämmer med EU:s riktlinjer, EU:s säkerhetsstandarder och produktspecifika standarder. Detta intyg skall ogiltigförklaras om produkten ändras utan vårt godkännande.</p>	<p>SL Izjava ES o skladnosti Spodaj podpisana, GARDENA Germany AB, PO Box 7454, S-103 92 Stockholm, Švedska, s to izjavo potrjuje, da je bila spodaj navedena enota ob izhodu iz tovarne skladna z usklajenimi smernicami EU, standardi EU za varnost in standardi, specifični za izdelek. Izjava postane neveljavna v primeru neodobrene spremembe enote.</p>
<p>DA EU-overensstemmelseerklæring Undertegnede, GARDENA Germany AB, PO Box 7454, S-103 92 Stockholm, Sverige, erklærer hermed, at nedenfor anførte enheder er i overensstemmelse med de harmoniserede EU-retningslinjer, EU-standarder for sikkerhed og produktspecifikke standarder, når de forlader fabrikken. Denne erklæring ugyldiggøres, hvis enhederne ændres uden vores godkendelse.</p>	<p>HR Izjava o uskladenosti EZ Niže potpisana GARDENA Germany AB, PO Box 7454, S-103 92 Stockholm, Švedska, ovime potvrđuje kako su u nastavku navedene jedinice prilikom napuštanja tvornice bile u skladu s uskladenim smjernicama EU, EU sigurnosnim standardima i standardima specifičnima za proizvod. Ova certifikacija poništava se ako se jedinice izmjenjuju bez odobrenja.</p>
<p>FI EY-vaatimustenmukaisuusvakuutus GARDENA Germany AB, PO Box 7454, S-103 92 Stockholm, Ruotsi, vakuuttaa täten, että alla mainitut laitteet ovat tehtaalta lähtessään yhdenmukaistettujen EU-säännösten, EU:n turvastandardien ja tuotekohtaisten standardien mukaisia. Tämä vakuutus mitätöityy, jos laitteita muutetaan ilman hyväksyntäämme.</p>	<p>RO Declarație de conformitate CE Subscrisa, GARDENA Germany AB, PO Box 7454, S-103 92 Stockholm, Suedia, certifică prin prezenta că, la momentul ieșirii din fabrica noastră, unitățile indicate mai jos sunt în conformitate cu directivele UE armonizate, cu standardele UE de siguranță și cu standardele specifice ale produsului. Prezentul certificat devine nul dacă unitățile sunt modificate fără aprobarea noastră.</p>
<p>IT Dichiarazione di conformità CE La sottoscritta GARDENA Germany AB, PO Box 7454, S-103 92 Stockholm, Svezia, certifica che il prodotto qui di seguito indicato, nei modelli da noi commercializzati, è conforme alle direttive armonizzate UE nonché agli standard di sicurezza UE e agli standard specifici di prodotto. Qualunque modifica apportata al prodotto senza nostra specifica autorizzazione invalida la presente dichiarazione.</p>	<p>BG Декларация за съответствие на ЕО С настоящото допълнително подписана, GARDENA Germany AB, PO Box 7454, S-103 92 Stockholm, Швеция, удостоверява, че при напускане на фабриката модулите, посочени по-долу, са в съответствие с хармонизираните директиви на ЕС, стандартите на ЕС за безопасност и специфичните за продукта стандарти. Този сертификат става невалиден, ако модулите са променени без нашето одобрение.</p>
<p>ES Declaración de conformidad CE El abajo firmante, GARDENA Germany AB, PO Box 7454, S-103 92 Stockholm, Suecia, certifica por la presente que, cuando salen de la fábrica, las unidades indicadas a continuación cumplen las normas de armonización de la UE, las normas de la UE sobre seguridad y las normas específicas del producto. Este certificado quedará sin efecto si se modifican las unidades sin nuestra autorización.</p>	<p>ET EÜ vastavusdeklaratsioon Allakirjutatu GARDENA Germany AB, PO Box 7454, S-103 92 Stockholm, Rootsi, kinnitab käesolevaga, et tehased väljumisel vastavad allpool nimetatud seadmed harmoneeritud EL-i suunistele, EL-i ohutusstandarditele ja tootele eriomastele standarditele. See vastavuskiitatus kaotab kehtivuse, kui seadmed muudetakse ilma meie heakskiiduta.</p>
<p>PT Declaração de conformidade CE O abaixo-assinado, GARDENA Germany AB, PO Box 7454, S-103 92 Stockholm, Suécia, certifica por este meio que, ao sair da nossa fábrica, as unidades indicadas acima estão em conformidade com as diretrizes uniformizadas da UE, os padrões de segurança da UE e os padrões específicos do produto. Este certificado deixa de ser válido se as unidades forem modificadas sem a nossa aprovação.</p>	<p>LT EB atitikties deklaracija GARDENA Germany AB, PO Box 7454, S-103 92 Stockholm, Sweden, garantuoja, kad iš gamyklos siunčiami toliau nurodyti įrenginiai atitinka suderintus EB reikalavimus, EB saugos ir konkretus gaminio standartus. Pakeitus gaminį be mūsų patvirtinimo, nutraukiamas šio sertifikato galiojimas.</p>
<p>PL Deklaracja zgodności WE Niżej podpisany przedstawiciel firmy GARDENA Germany AB, PO Box 7454, S-103 92 Stockholm, Szwecja, niniejszym oświadcza, że podane poniżej wyroby opuszczające fabrykę są zgodne ze zharmonizowanymi normami UE oraz z obowiązującymi w UE przepisami bezpieczeństwa i normami dotyczącymi danego produktu. Modyfikacja wyrobów bez naszej zgody powoduje u nieważnienie niniejszego certyfikatu.</p>	<p>LV EK atbilstības deklarācija Uzņēmums GARDENA Germany AB, PO Box 7454, S-103 92 Stockholm, Zviedrija, ar parakstu apliecina, ka tālāk minētās vienības, pamētot rūpniecībā, atbilst saskaņotajām ES vadlīnijām, ES drošības standartiem un izstrādājuma specifiskajiem standartiem. Šis sertifikāts tiek anulēts, ja šīs vienības tiek modificētas bez mūsu apstiprinājuma.</p>

<p>Produktbezeichnung: Description of the product: Désignation du produit : Beschrijving van het product: Beskrivning av produkten: Beskrivelse af produktet: Tuotteen kuvaus: Descrizione del prodotto: Descripción del producto: Descrição do produto: Opis produktu: A termék leírása: Popis výrobku: Popis produktu: Περιγραφή του προϊόντος: Opis izdelka: Opis proizvoda: Descrierea produsului: Описание на продукта: Toote kirjeldus: Gaminio aprašas: Izstrādājuma apraksts:</p> <p>Telescopic Hedge Trimmer Teleskop-Heckenschere Taille-haies télescopique Telescoop-heggenschaar Teleskophäcksax Teleskopisk hækkeklipper Teleskoopivarrellinen pensasleikkuri Tagliasiapi telescopica Recortasetos telescópico Corta sebes telescópico Ножице до żywoplotu z trzonkiem teleskopowym Teleskopické nůžky na živý plot Teleskopické nožnice na živý plot Τηλεσκοπικό μηχανοοροχιάδιο Teleskopske škarje za živo mejo Teleskopske škarje za živicu Trimmer telescopic pentru gard Телескопична ножица за живя плет Teleskoop-heklôikur Teleskopinis gyvatvoriu žirklis Teleskopiskās dzīvzoga šķēres</p>		<p>Harmonisierte EN-Normen / Harmonised EN: EN 60745-1 EN 60745-2-15 EN ISO 12100 EN ISO 10517</p> <table border="1" data-bbox="790 1243 1508 1444"> <tr> <td>Schall-Leistungspegel: Noise level: Niveau sonore : Geluidsniveaue: Ljudnivå: Støjniveau: Áainitaso: Livello acustico: Nivel de ruido: Nível de ruído: Poziom halasu: Zajszint:</td> <td>gemessen / garantiert measured / guaranteed mesuré / garanti gemeten / gegarandeerd uppmätt / garanterad mält / garanteret mitattu / taattu misurato / garantito medido / garantizado medido / garantido zmierzony / gwarantowany mért / garantált</td> <td>Hladina hluku: Hladiny hluku: Επίπεδο θορύβου: Raven zvočne moči: Razina buke: Nivå de zgomot: Hvåo na шум: Múratase: Triukšmo lygis: Trokšņa līmenis :</td> <td>naměřená / zaručená nameraná / zaručená μετρημένο / εγγυημένο izmerjena / zagotovljena mjerena / zajamčena māsurta / garantat измерено / гарантирано išmatuotas / garantuojamas mērītais / garantētais</td> </tr> </table> <p>96 dB (A) / 98 dB (A)</p>		Schall-Leistungspegel: Noise level: Niveau sonore : Geluidsniveaue: Ljudnivå: Støjniveau: Áainitaso: Livello acustico: Nivel de ruido: Nível de ruído: Poziom halasu: Zajszint:	gemessen / garantiert measured / guaranteed mesuré / garanti gemeten / gegarandeerd uppmätt / garanterad mält / garanteret mitattu / taattu misurato / garantito medido / garantizado medido / garantido zmierzony / gwarantowany mért / garantált	Hladina hluku: Hladiny hluku: Επίπεδο θορύβου: Raven zvočne moči: Razina buke: Nivå de zgomot: Hvåo na шум: Múratase: Triukšmo lygis: Trokšņa līmenis :	naměřená / zaručená nameraná / zaručená μετρημένο / εγγυημένο izmerjena / zagotovljena mjerena / zajamčena māsurta / garantat измерено / гарантирано išmatuotas / garantuojamas mērītais / garantētais
Schall-Leistungspegel: Noise level: Niveau sonore : Geluidsniveaue: Ljudnivå: Støjniveau: Áainitaso: Livello acustico: Nivel de ruido: Nível de ruído: Poziom halasu: Zajszint:	gemessen / garantiert measured / guaranteed mesuré / garanti gemeten / gegarandeerd uppmätt / garanterad mält / garanteret mitattu / taattu misurato / garantito medido / garantizado medido / garantido zmierzony / gwarantowany mért / garantált	Hladina hluku: Hladiny hluku: Επίπεδο θορύβου: Raven zvočne moči: Razina buke: Nivå de zgomot: Hvåo na шум: Múratase: Triukšmo lygis: Trokšņa līmenis :	naměřená / zaručená nameraná / zaručená μετρημένο / εγγυημένο izmerjena / zagotovljena mjerena / zajamčena māsurta / garantat измерено / гарантирано išmatuotas / garantuojamas mērītais / garantētais				
<p>Produkttyp: Product type: Type de produit: Producttype: Producttype: Producttype: Tuotetyyppi: Tipo adi prodotto: Tipo de producto: Tipo de produto: Typ produktu:</p> <p>Terméktypus: Druh výrobku: Typ produktu: Τύπος προϊόντος: Vrsta izdelka: Vrsta proizvoda: Tip produs: Тип продукт: Tootetüüp: Gaminio tipas: Produkta veids:</p>		<p>Anbringungsjaar der CE-Kennzeichnung: Year of CE marking: Année d'apposition du marquage CE : Installatiejaar van de CE-aanduiding: Märkningsår: CE-Mærkningsår: CE-merkin kiinnitysvuosi: Anno di applicazione della certificazione CE: Colocación del distintivo CE: Ano de marcação pela CE: Rok nadania oznakowania CE:</p> <p>CE-jelzés elhelyezésének éve: Rok umístění značky CE: Rok udelenia značky CE: Ετος ομρίτος CE: Leto namestitve CE-oznake: Godina dobivanja CE oznake: Anul de marcare CE: Година на поставяне на CE-маркировка: CE-mārgistuse paigaldamise aasta: Metal, kada pažymeta CE-ženku: CE-markejuma uzlikšanas gads:</p> <p>2015</p>					
<p>THS 500/48</p> <p>EU-Richtlinien: EC-Directives: Directives CE : EG-richtlijnen: EU-direktiv: EF-direktiver: EY-direktivit: Directive UE: Directiva CE: Diretivas CE: Dyrektywy WE: EK-irányelvek: Predpisy ES: Smernice EU: Οδηγίες EK: Direktive EU: EC directive: Directive CE: Директиви на EO: EU direktivid:</p> <p>EB direktyvos: EK direktivas:</p> <p>Hinterlegte Dokumentation: GARDENA Technische Dokumentation, M. Kugler 89079 Ulm</p> <p>Conformitätsbewertungsverfahren: Nach 2000/14/EG Art. 14 Anhang V</p> <p>Deposited Documentation: GARDENA Technical Documentation, M. Kugler 89079 Ulm</p> <p>Conformity Assessment Procedure: according to 2000/14/EC Art.14 Annex V</p> <p>Documentation déposée: Documentation technique GARDENA, M. Kugler 89079 Ulm</p> <p>Procédure d'évaluation de la conformité : Selon 2000/14/CE art. 14 Annexe V</p> <p>2006/42/EC Machinery Directive 2014/30/EC 2000/14/EC 2011/65/EC</p>		<p>Ulm, den 30.01.2018 Ulm, 30.01.2018 Fait à Ulm, le 30.01.2018 Ulm, 30-01-2018 Ulm, 2018.01.30. Ulm, 30.01.2018</p> <p>Der Bevollmächtigte Authorised representative Le mandataire De gevolmachtigde Auktoriserad representant Autoriseret repræsentant Valtuutettu edustaja Persona delegata La persona autorizada O reprezentante Pelnomocnik Meghatalmazott Zplnomocnenec Splnomocnený Ο εξουσιοδοτημένος Problasčeneec Ovlaštena osoba Conducerea tehnică Упълномощен Viljatud esindaja Igalitatis atstovas Pilnarvartā persona</p> <p><i>Reinhard Pompe</i> Reinhard Pompe Vice President</p>					

Deutschland / Germany

GARDENA
Manufacturing GmbH
Central Service
Hans-Lorenser-Straße 40
D-89079 Ulm
Produktfragen:
(+49) 731 490-123
Reparaturen:
(+49) 731 490-290
service@gardena.com

Albania

COBALT Sh.p.k.
Rr. Siri Kodra
1000 Tirana

Argentina

Husqvarna Argentina S.A.
Av.del Libertador 5954 –
Piso 11 – Torre B
(C1428ARP) Buenos Aires
Phone: (+54) 11 5194 5000
info.gardena@
ar.husqvarna.com

Armenia

Garden Land Ltd.
61 Tigran Mets
0005 Yerevan

Australia

Husqvarna Australia Pty. Ltd.
Locked Bag 5
Central Coast BC
NSW 2252
Phone: (+61) (0) 2 4352 7400
customer.service@
husqvarna.com.au

Austria / Österreich

Husqvarna Austria GmbH
Industriezeile 36
4010 Linz
Tel.: (+43) 732 77 01 01-485
service.gardena@
husqvarnagroup.com

Azerbaijan

Firm Progress
a. Aliyev Str. 26A
1052 Baku

Belgium

Husqvarna België nv/sa
Gardena Division
Rue Egide Van Ophem 111
1180 Uccle / Ukkel
Tel.: (+32) 2 720 92 12
info@gardena.be

Bosnia / Herzegovina

SILK TRADE d.o.o.
Industrijska zona Bukva bb
74260 Tešanj

Brazil

Husqvarna do Brasil Ltda
Av. Francisco Matarazzo,
1400 – 19º andar
São Paulo – SP
CEP: 05001-903
Tel: 0800-112252
marketing.br.husqvarna@
husqvarna.com.br

Bulgaria

AGROLAND България АД
бул. 8 Декември, №13
Офис 5
1700 Студентски град
София
Тел.: (+359) 24 66 69 10
info@agroland.eu

Canada / USA

GARDENA Canada Ltd.
100 Summerlea Road
Brampton, Ontario L6T 4X3
Phone: (+1) 905 792 93 30
info@gardenacanada.com

Chile

Maquinarias Agroforestales
Ltda. (Maga Ltda.)
Santiago, Chile
Avda. Chesterton
8355 comuna Las Condes
Phone: (+56) 2 202 4417
Dalton@maga.cl
Zipcode: 7560330

China

Husqvarna (Shanghai)
Management Co., Ltd.
富世华 (上海) 管理有限公司
3F, Benq Square B,
No207, Song Hong Rd.,
Chang Ning District,
Shanghai, PRC. 200335
上海市长宁区淞虹路207号明
基广场B座3楼, 邮编: 200335

Colombia

Husqvarna Colombia S.A.
Calle 18 No. 68 D-31, zona
Industrial de Montevideo
Bogotá, Cundinamarca
Tel. 571 2922700 ext. 105
jairo.salazar@
husqvarna.com.co

Costa Rica

Compania Exim
Euroberoamericana S.A.
Los Colegios, Moravia,
200 metros al Sur del Colegio
Saint Francis – San José
Exim: (+506) 297 68 83
exim_euro@racsa.co.cr

Croatia

Husqvarna Austria GmbH
Industriezeile 36
4010 Linz
Tel.: (+43) 732 77 01 01-485
service.gardena@
husqvarnagroup.com

Cyprus

Med Marketing
17 Digeni Akrita Ave
P.O. Box 27017
1641 Nicosia
Czech Republic
Husqvarna Česko s.r.o.
Türkova 2319/5b
149 00 Praha 4 – Chodov
Bezplatná infolinka:
800 100 425
servis@cz.husqvarna.com

Denmark

GARDENA DANMARK
Lejrvej 19, st.
3500 Værløse
Tlf.: (+45) 70 26 47 70
husqvarna@husqvarna.dk
www.gardena.com/dk

Dominican Republic

BOSQUESA, S.R.L
Carretera Santiago Licey
Km. 5 ½
Esquina Copal II.
Santiago
Dominican Republic
Phone: (+809) 736-0333
joserbosquesa@claro.net.do

Ecuador

Husqvarna Ecuador S.A.
Arupos E1-181 y 10 de
Agosto Quito, Pichincha
Tel. (+593) 22800739
francisco.jacome@
husqvarna.com.ec

Estonia

Husqvarna Eesti OÜ
Valdeku 132
EE-11216 Tallinn
info@gardena.ee

Finland

Oy Husqvarna Ab
Gardena Division
Lautatarhankatu 8 B/PL 3
00581 HELSINKI
www.gardena.fi

France

Husqvarna France
9/11 Allée des pierres mayettes
92635 Gennevilliers Cedex
France
http://www.gardena.com/fr
N° AZUR: 0 810 00 78 23
(Prix d'un appel local)

Georgia

Transporter LLC
8/57 Beliashvili street
0159 Tbilisi, Georgia
Phone: (+995) 322 14 71 71

Great Britain

Husqvarna UK Ltd
Preston Road
Aycliffe Industrial Park
Newton Aycliffe
County Durham
DL5 6UP
info.gardena@
husqvarna.co.uk

Greece

Π. ΠΑΠΑΔΟΠΟΥΛΟΣ ΑΕΒΕ
Λεωφ. Αθηνών 92
Αθήνα
T.K.104 42
Ελλάδα
Τηλ. (+30) 210 51 93 100
info@papadopoulos.com.gr

Hungary

Husqvarna Magyarország Kft.
Ezred u. 1-3
1044 Budapest
Telefon: (+36) 1 251-4161
vevoszolgalat.husqvarna@
husqvarna.hu

Iceland

Ó. Johnson & Kaaber
Tunguhalsi 1
110 Reykjavik
ooj@ojk.is

Ireland

Husqvarna UK Ltd
Preston Road
Aycliffe Industrial Park
Newton Aycliffe
County Durham
DL5 6UP
info.gardena@
husqvarna.co.uk

Italy

Husqvarna Italia S.p.A.
Via Santa Vecchia 15
23868 VALMADRERA (LC)
Phone: (+39) 0341.203.111
assistenza.italia@
it.husqvarna.com

Japan

KAKUICHI Co. Ltd.
Sumitomo Realty &
Development Kojimachi
BLDG., 8F
5-1 Nibannco
Chiyoda-ku
Tokyo 102-0084
Phone: (+81) 33 264 4721
m_ishihara@kaku-ichi.co.jp

Kazakhstan

LAMED Ltd.
155/1, Tazhibayevoi Str.
050060 Almaty
IP Schmidt
Abayavenue 3B
110 005 Kostanay

Korea

Kyung Jin Trading CO.,LTD.
107-4, SunDuk Bld.,
YangJae-dong,
Seocho-gu,
Seoul, (zipcode: 137-891)
Phone: (+82) (0)2 574-6300

Kyrgyzstan

Alye Maki
av. Moladaya Guardir J 3
720014
Bishkek

Latvia

Husqvarna Latvija SIA
Ulbrokas 19A
LV-1021 Rīga
info@gardena.lv

Lithuania

UAB Husqvarna Lietuva
Ateities pl. 77C
LT-52104 Kaunas
info@gardena.lt

Luxembourg

Magasins Jules Neuberger
39, rue Jacques Stas
Luxembourg-Gasperich 2549
Case Postale No. 12
Luxembourg 2010
Phone: (+352) 40 14 01
api@neuberger.lu

Mexico

AFOSA
Av. Lopez Mateos Sur # 5019
Col. La Calma 45070
Zapopan, Jalisco
Mexico
Phone: (+52) 33 3818-3434
icornejo@afosa.com.mx

Moldova

Convel S.R.L.
290A Muncesti Str.
2002 Chisinau

Netherlands

Husqvarna Nederland B.V.
GARDENA Division
Postbus 50131
1305 AC ALMERE
Phone: (+31) 36 521 00 10
info@gardena.nl

Neth. Antilles

Jonka Enterprises N.V.
Sta. Rosa Weg 196
P.O. Box 8200
Curaçao
Phone: (+599) 9 767 66 55
pgm@jonka.com

New Zealand

Husqvarna New Zealand Ltd.
PO Box 76-437
Manukau City 2241
Phone: (+64) (0) 9 9202410
support.nz@husqvarna.co.nz

Norway

Husqvarna Norge AS
Gardena Division
Trøskenveien 36
1708 Sarpsborg
info@gardena.no

Peru

Husqvarna Perú S.A.
Jr. Ramón Cárcamo 710
Lima 1
Tel: (+51) 1 3320400 ext. 416
juan.remuzgo@
husqvarna.com

Poland

Husqvarna
Poland Spółka z o.o.
ul. Wysockiego 15 b
03-371 Warszawa
Phone: (+48) 22 330 96 00
gardena@husqvarna.com.pl

Portugal

Husqvarna Portugal, SA
Lagoa - Albarraque
2635 - 595 Rio de Mouro
Tel.: (+351) 21 922 85 30
Fax : (+351) 21 922 85 36
info@gardena.pt

Romania

Madex International Srl
Soseaua Odaii 117-123,
RO 013603 București, S1
Phone: (+40) 21 352.76.03
madex@ines.ro

Russia / Россия

ООО „Хускварна“
141400, Московская обл.,
г. Химки,
улица Ленинградская,
владение 39, стр.6
Бизнес Центр
„Химки Бизнес Парк“,
помещение ОВ02_04
http://www.gardena.ru

Serbia

Domel d.o.o.
Autoput za Novi Sad bb
11 273 Belgrade
Phone: (+381) 1 18 48 88 12
miroslav.jejina@domel.rs

Singapore

Hy-Ray PRIVATE LIMITED
40 Jalan Pemimpin
#02-08 Tat Ann Building
Singapore 577185
Phone: (+65) 6253 2277
shiyiing@hyray.com.sg

Slovak Republic

Husqvarna Česko s.r.o.
Türkova 2319/5b
149 00 Praha 4 – Chodov
Bezplatná infolinka:
800 154 044
servis@sk.husqvarna.com

Slovenia

Husqvarna Austria GmbH
Industriezeile 36
4010 Linz
Tel.: (+43) 732 77 01 01-485
service.gardena@
husqvarnagroup.com

South Africa

Husqvarna
South Africa (Pty) Ltd
Postnet Suite 250
Private Bag X6,
Cascades, 3202
South Africa
Phone: (+27) 33 846 9700
info@gardena.co.za

Spain

Husqvarna España S.A.
Calle de Rivas nº 10
28052 Madrid
Phone: (+34) 91 708 05 00
atencioncliente@gardena.es

Suriname

Agrofix n.v.
Verlengde Hogestraat #22
Phone: (+597) 472426
agrofix@sr.net
Pobox : 2006
Paramaribo
Suriname – South America

Sweden

Husqvarna AB
Gardena Division
S-561 82 Husqvarna
Gardenaorder@husqvarna.se

Switzerland / Schweiz

Husqvarna Schweiz AG
Consumer Products
Industriestrasse 10
5506 Mägenwil
Phone: (+41) (0) 62 887 37 90
info@gardena.ch

Turkey

Dost Bahçe Diş Ticaret
Mümesillik A.Ş
Yunus Mah. Adil Sok. No:3
Ic Kapi No: 1 Kartal
34873 Istanbul
Phone: (+90) 216 38 93 939
info@dostbahce.com.tr

Ukraine / Україна

ТОВ «Хускварна Україна»
вул. Васильківська, 34,
офіс 204-г
03022, м. Київ
Тел. (+38) 044 498 39 02
info@gardena.ua

Uruguay

FELI SA
Entre Rios 1083 CP 11800
Montevideo – Uruguay
Tel: (+598) 22 03 18 44
info@felisa.com.uy

Venezuela

Corporación Casa y Jardín C.A.
Av. Caroní, Edif. Trezmen, PB.
Colinas de Bello Monte.
1050 Caracas.
Tlf: (+58) 212 992 33 22
info@casayjardin.net.ve

8883-20.960.03/0918

© GARDENA
Manufacturing GmbH
D-89070 Ulm
http://www.gardena.com