

HYUNDAI

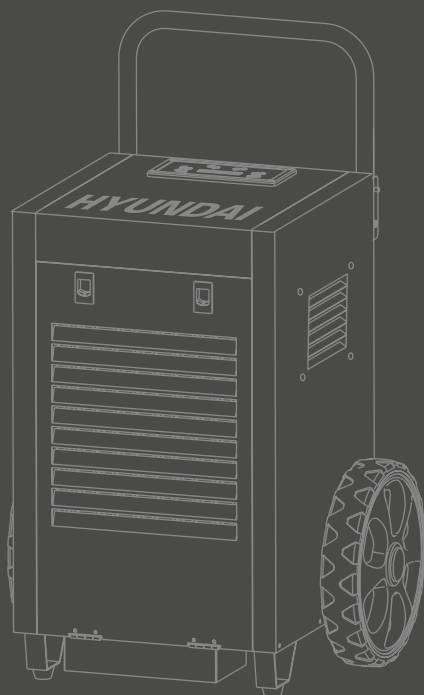


INDUSTRIËLE LUCHTONTVOCHTIGER 68501

- Ⓝ Gebruiksaanwijzing
- Ⓣ Mode d'emploi
- Ⓝ Gebrauchsanleitung
- Ⓜ Instruction manual



R290



Nederlands	5
Français	11
Deutsch	18
English	24
Verklaring van overeenstemming	31
Certificat de conformité	
Konformitätserklärung	
Declaration of conformity	

HYUNDAI

HYUNDAI

HYUNDAI

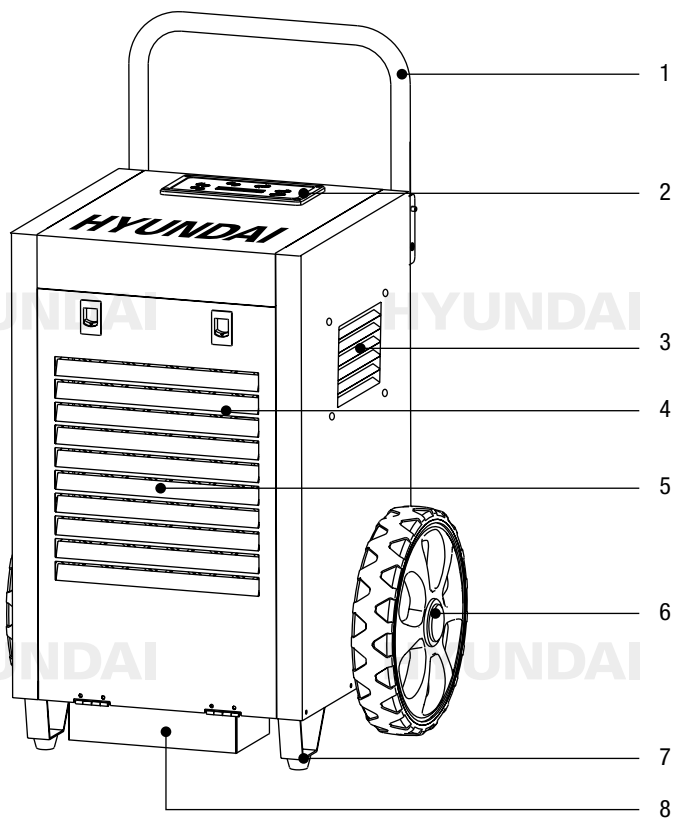
HYUNDAI

HYUNDAI

HYUNDAI

HYUNDAI

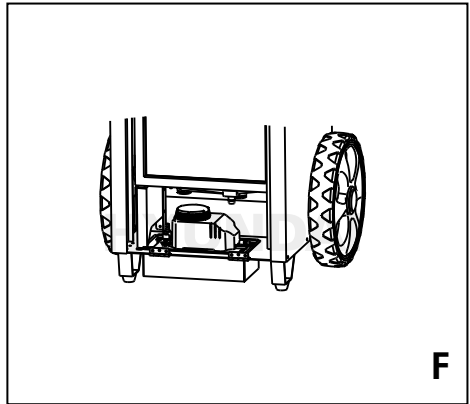
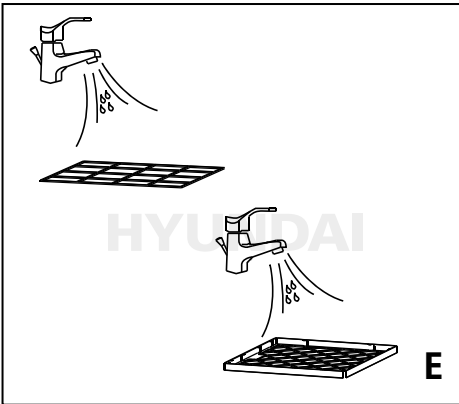
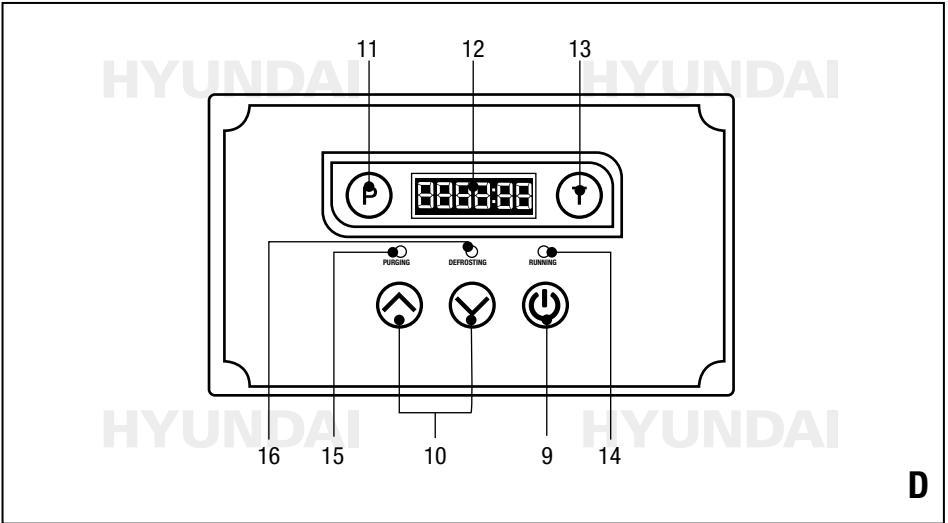
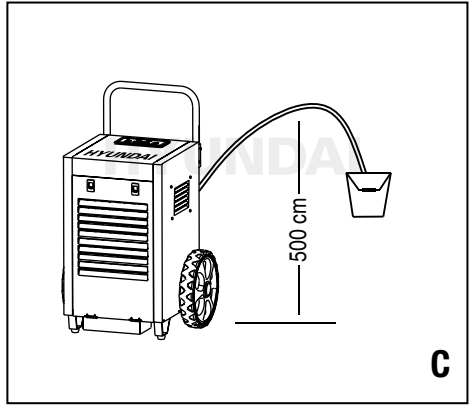
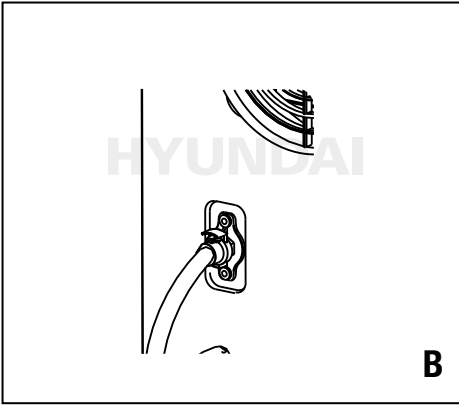
HYUNDAI



HYUNDAI

HYUNDAI

A



INDUSTRIËLE LUCHTONTVOCHTIGER 68501

WAARSCHUWING



Lees alle veiligheidsvoorschriften en alle instructies. Het niet in acht nemen van de voorschriften en instructies kan een elektrische schok, brand en/of ernstig letsel tot gevolg hebben. Bewaar alle voorschriften en instructies voor toekomstig gebruik.

In deze handleiding worden de volgende pictogrammen gebruikt:



Gevaar voor lichamelijk letsel of materiële schade.



Belangrijke informatie over het gebruik van de machine.

BELANGRIJK

Op het apparaat en/of in deze gebruiksaanwijzing vindt u de volgende symbolen:



Het apparaat is gevuld met brandbaar gas R290.



Gevaar voor lichamelijk letsel of materiële schade.



Lees de gebruiksaanwijzing voordat u het apparaat installeert en in gebruik neemt.



Laat reparaties uitvoeren door een erkende servicedienst en volg uitsluitend de instructies van de fabrikant.

VEILIGHEIDSVOORSCHRIFTEN

- Het apparaat moet worden geïnstalleerd, bediend en opgeslagen in een droge ruimte met een vloeroppervlak van ten minste 9 m².
- Plaats en gebruik het apparaat niet in ruimten met explosiegevaar.
- Plaats het apparaat op een stevige en vlakke ondergrond.
- Verplaats het apparaat altijd met beide handen.

- Raak of bedien het apparaat nooit met vochtige of natte handen aan.
- Houd het apparaat buiten bereik van kinderen en dieren.
- Steek geen voorwerpen of vingers in het apparaat.
- Het apparaat moet worden opgeslagen in een droge ruimte zonder permanent werkende ontstekingsbronnen (zoals: open vuur, een gastoestel of een elektrische kachel)
- Het apparaat nooit doorboren of verbranden.
- Zorg dat de luchtinlaat en luchtuitlaat niet geblokkeerd worden door vuil of voorwerpen.
- Leg geen kledingstukken of voorwerpen op het apparaat.
- Dompel het apparaat, snoer of stekker nooit onder in water.
- Houd er rekening mee dat koelmiddelen geen geur hebben.
- Installeer dit apparaat alleen als het voldoet aan de lokale normen, wet- en regelgeving.
- Gebruik geen verlengsnoer maar laat een geaard stopcontact installeren door een bevoegd elektricien.



VEILIGHEIDSVOORSCHRIFTEN VOOR APPARATEN MET R290 KOELMIDDEL

(EG) 842/2006

Dit apparaat bevat R290 koelmiddel. R290 is een koelgas dat in overeenstemming is met de Europese milieurichtlijnen. De hoeveelheid is minder dan 1 kg (zie het typeplaatje voor de exacte hoeveelheid) en bevindt zich in een gesloten circuit. Het koelmiddel heeft geen ozonafbrekend vermogen. Het is echter een broeikasgas onder het Kyoto protocol en kan aldus bijdragen aan de globale opwarming van de aarde wanneer het in de atmosfeer vrijkomt. Alleen opgeleide technici met een gepast koelmiddelcertificaat mogen het toestel vullen of legen. Uw apparaat dient bij een juist gebruik en een onbeschadigd koelmiddelcircuit niet te worden bijgevuld met koelmiddel.

GWP: R290: 3

- Doorboor geen enkel deel van het koelcircuit.
- Gebruik, tijdens het ontdooien en reinigen van

het apparaat, alleen gereedschap dat door de fabrikant is aanbevolen.

- Als het apparaat wordt geplaatst, bediend of opgeslagen in een niet geventileerde ruimte, moeten maatregelen worden genomen om brand of explosie door weggelekt koelmiddel te voorkomen. Zorg er voor dat zich geen ontstekingsbronnen (zoals vuur, kachels, vonkende elektrisch apparatuur, brandende sigaretten enz.) in dezelfde ruimte bevinden.
- Het apparaat moet zodanig worden opgeslagen dat mechanische defecten worden voorkomen.
- Personen die aan het koelcircuit werken of bedienen, dienen in het bezit zijn van de juiste certificering, afgegeven door een bevoegde organisatie, waarmee wordt verklaard dat deze personen bevoegd zijn om koelmiddelen te behandelen in overeenstemming met de specificaties die in de industrie van kracht zijn.
- Reparaties moeten worden uitgevoerd zoals aanbevolen door de fabrikant. Onderhoud en reparatie waarbij de hulp van ander opgeleid personeel noodzakelijk is, moeten worden uitgevoerd onder het toezicht van een persoon die gespecialiseerd is in het gebruik onvlambare koelmiddelen.

BESCHRIJVING (FIG. A)



Deze industriële luchtontvochtiger is ontworpen voor het verlagen van de luchtvochtigheid en het drooghouden van magazijnen, garages, gangen, was- en kleedruimten. Ook geschikt om opgeslagen elektronische apparatuur, documenten en medicijnen te beschermen tegen vocht, erosie en schimmels.

1. Handgreep
2. Bedieningspaneel
3. Luchtuitlaat
4. Luchtinlaat
5. Filterhouder
6. Transportwiel
7. Stelvoet
8. Pompreservoir

Inhoud verpakking

- Luchtontvochtiger
- Waterafvoerslang
- Gebruiksaanwijzing
- Garantie- en servicevoorwaarden

ELEKTRISCHE VEILIGHEID



Controleer of de op het typeplaatje van het apparaat vermelde spanning overeenkomt met de ter plaatse beschikbare netspanning. Is dat niet geval gebruik het apparaat dan niet.

- Sluit het apparaat uitsluitend aan op een geaard stopcontact.
- Gebruik het apparaat nooit met een beschadigd snoer of stekker maar laat dit vervangen door een bevoegd elektricien.
- Houd het snoer weg van scherpe randen.
- Klem het snoer nooit vast.
- Zorg er voor dat de stekker en het stopcontact altijd goed zichtbaar en bereikbaar zijn.
- Trek nooit aan het snoer om de stekker uit het stopcontact te halen.
- Verplaats het apparaat niet door aan het snoer te trekken.
- Neem altijd de stekker uit het stopcontact als het apparaat wordt verplaatst of niet wordt gebruikt.

WERKING

Deze luchtontvochtiger werkt door middel van condensatie om ruimten automatisch te ontvochtigen. De ventilator zuigt vochtige lucht door het luchtfilter aan en blaast het door een verdamper. De vochtige lucht wordt in de verdamper sterk afgekoeld waardoor de in de lucht aanwezige waterdamp als condens neer slaat. Dit condenswater wordt opgevangen in een waterreservoir en door middel van de ingebouwde waterpomp via een slang afgevoerd. De ontvochtigde afgekoelde lucht wordt door een condensor gevoerd waar de lucht wordt verwarmd. Deze opgewarmde droge lucht wordt weer de ruimte ingeblazen waardoor de luchtvochtigheid in de ruimte afneemt.

VOOR HET GEBRUIK

Plaatsing van het apparaat (fig. B - C)

1. Plaats het apparaat met aan alle zijden ten minste 30 cm afstand van een wand. De voorzijde moet naar de te drogen plaats worden gericht. Laat het apparaat na plaatsing ten minste 30 minuten staan.
2. Sluit de bijgeleverde afvoerslang met de snelkoppeling aan op de aansluiting aan de achterzijde van het apparaat.
3. Leidt de afvoerslang naar een geschikte opvangbak of naar buiten. De slang kan tot 500 cm omhoog lopen (fig. C).

GEBRUIK (fig. A + D)

Bedieningspaneel

9. Aan-/uit-toets
10. Omlaag en omhoog toetsen
11. Purge toets
12. Led-display
13. Tijd-toets
14. Werkingsindicator
15. Purge-indicator
16. Ontdooi-indicator

Inschakelen

1. Steek de stekker in het stopcontact.
2. Schakel het apparaat in met de aan-/uit-toets (9).
3. Stel met de omhoog en omlaag toetsen (10) de gewenste luchtvochtigheid (tussen 26% en 90%) in. Zodra de luchtvochtigheid lager is dan 26% verschijnt "CO" op het display.
4. Druk op de purge-toets (11) om het pompreservoir (8) te legen. De purge-indicator (15) licht op. Bij normaal gebruik wordt het pompreservoir automatisch geleegd als het reservoir vol is.
5. Druk op de tijd-toets (13) om de huidige en totaal gewerkte uren te zien. Na het starten van het apparaat kan de ingestelde luchtvochtigheid (links) en huidige luchtvochtigheid worden getoond (rechts), de luchtvochtigheid kan worden aangepast door de "omhoog en omlaag" toetsen (10) te gebruiken, voor de huidige tijd, en de tijd in minuten, voorbeeld: als het display "0000:50" toont, betekend dit dat het apparaat 50 minuten gewerkt heeft. Druk nogmaals op de tijd-toets om, gedurende 10 seconden, de totaal gewerkte tijd weer te geven.

Is het apparaat is ingeschakeld maar niet in werking geeft het display niets weer. Druk op de tijd-toets om gedurende 10 seconden de laatst gewerkte tijd weer te geven. Druk binnen deze 10 seconden nogmaals op de tijd-toets om de totaal gewerkte tijd weer te geven. Indien nogmaals op de tijd-toets wordt gedrukt gaat het display uit. Als de tijd-toets 5 seconden ingedrukt wordt gehouden, wordt de huidige gewerkte tijd gewist maar wel toegevoegd aan de totaal gewerkte uren.



De totale gewerkte tijd kan niet worden gewist. Als de weergave van de totaal gewerkte tijd te lang is voor het display wordt de tijd verwijderd en gaat opnieuw tellen vanaf start.

Ontdooi-indicator

Tijdens het ontdooien licht de ontdooi-indicator (16) op. Na het ontdooien wordt het ontvochtigen weer ingeschakeld.

Uitschakelen

1. Schakel het apparaat uit met de aan-/uit-toets (9).



De pomp blijft nog 40 seconden doordraaien om de rest van het water af te voeren en schakelt daarna automatisch uit.



Schakel het apparaat niet uit door de stekker uit het stopcontact te trekken maar gebruik altijd de aan-/uit-toets om het apparaat uit te schakelen en neem daarna de stekker uit het stopcontact. Verplaats het apparaat pas 3 minuten nadat het is uitgeschakeld om lekkage te voorkomen.

Vergrendelingsfunctie

Door de purge-toets (11) en de tijd-toets (13) gedurende 2 seconden tegelijk in te drukken blijft de werkingsindicator (14) op 50 Hz branden en worden alle toetsen op het bedieningspaneel vergrendeld. Door deze handeling te herhalen wordt de vergrendeling weer opgeheven.

REINIGING EN ONDERHOUD

Voor een lange levensduur van het apparaat is regelmatig schoonmaken belangrijk!



Voordat u reinigings- of onderhoudswerkzaamheden uitvoert altijd het apparaat uitschakelen en de stekker uit het stopcontact nemen!

Reiniging van de buitenzijde

Reinig de buitenzijde met een zachte, vochtige doek en droog na met een zachte doek.



Gebruik geen agressieve of schurende reinigingsmiddelen.

Luchtfilter reinigen (fig. E)

Stof en vuil verzamelt zich op het filter waardoor de luchtstroom wordt beperkt. Een beperkte luchtstroom vermindert de optimale werking en kan schade aan het apparaat veroorzaken.

Het luchtfilter moet regelmatig (elke twee weken) worden schoongemaakt. Het luchtfilter is afneembaar voor eenvoudige reiniging. Gebruik het apparaat niet zonder het luchtfilter, om vervuiling van de verdamper te voorkomen.

1. Schakel het apparaat uit en neem de stekker uit het stopcontact.
2. Open de filterhouder door de 2 vergrendelknoppen naar omlaag te drukken.
3. Gebruik een stofzuiger om stof uit het filter te zuigen.
4. Spoel het filters schoon onder stromend warm water. Gebruik geen was- of oplosmiddel. Laat het filter volledig aan de lucht drogen voordat u deze terug plaatst.

Onderhoud van de pomp (fig. A + F)

Regelmatige reiniging en onderhoud van de pomp is nodig om storingen te voorkomen door vuil dat in het pompsysteem achterblijft.



De pomp is uitgerust met een snelkoppeling. In geval van reparatie kunnen de condensaatlang, vlotterschakelaaraansluitingen en de voedingskabel eenvoudig worden losgekoppeld. De pomp kan met een platte schroevendraaier uit het reservoir worden getild.

Basis reiniging

1. Druk op de toets purge-toets (11), om het water uit het reservoir af te voeren.
2. Schakel de machine uit en trek de stekker uit het stopcontact.
3. Maak een mengsel van 450 ml water en 30 ml bleekwater, of 360 ml water en 120 ml azijn. Giet deze oplossing in de opvangbak, aan de onderkant van de spoelen.



Spoel de spoelen direct met water als het schoonmaakmengsel op de spoelen wordt gemorst.

4. Laat gedurende 15 minuten inweken.
5. Schakel het apparaat opnieuw in.
6. Vul het reservoir en spoel deze door de pomp minstens 2 keer te laten werken.
7. Herhaal deze handelingen indien nodig.

Grondige reiniging

1. Druk op de purge-toets (11), om het water van het reservoir af te voeren.
2. Schakel de machine uit en trek de stekker uit het stopcontact.
3. Open het achterpaneel en verwijder de pomp.
4. Gebruik een vloeistofzuiger of doeken om het resterende water uit het reservoir te verwijderen.
5. Vul het pompreservoir (8) met een reinigingsmiddel (450 ml water en 30 ml bleekwater, of 360 ml en 120 ml azijn).
6. Monteer de pomp opnieuw en gebruik de purge-toets, om de slang met de oplossing te spoelen.
7. Dezelfde oplossing kan langzaam in de afvoertank aan de onderkant van de spoel gegoten worden, om de slang tussen de tank en de pomp te reinigen. Dit proces kan gestopt worden als de pomp eenmaal gewerkt heeft.



Spoel de spoelen direct met water als het schoonmaakmengsel op de spoelen wordt gemorst.

8. Giet voldoende schoon water in de afvoertank, en laat de pomp nogmaals werken.
9. Plaats het achterpaneel weer terug.

De spoelen

Maak de spoelen indien nodig schoon met een stofzuiger of een specifiek reinigingsmiddel.

- Druk op de purge-toets (11), om het water van het reservoir af te voeren.
- Schakel de machine uit en trek de stekker uit het stopcontact.
- Reinig het filter en plaats deze terug.
- Verpak het apparaat, indien mogelijk, in de originele verpakking of in een plastic zak.
- Bewaar het apparaat, rechtop staand, in een schone, droge en goed geventileerde ruimte niet kleiner dan 9 m².
- Plaats geen zware voorwerpen op het apparaat.

OPSLAG (fig. A + F)

Indien het apparaat voor langere tijd niet zal worden gebruikt dient u de volgende maatregelen te nemen!

STORINGEN EN OPLOSSINGEN

Storing	Oorzaak	Oplossing
Het apparaat werkt niet. Geen weergave op het display.	Stroomuitval of foutieve aansluiting.	Controleer de elektrische uitrusting.
	De temperatuur in de ruimte ligt buiten het werkbereik. Foutmelding: HI of LO.	Zorg voor een temperatuur tussen 1 en 36 °C.
Het apparaat kan niet worden ingeschakeld.	Het gaas van de filterhouder is verstopt.	Reinig de filterhouder.
	De luchtingang of -uitgang is geblokkeerd.	Maak de luchtingang en -uitgang vrij.
Geen luchtstroom.	Het filter is verstopt.	Reinig het filter.
	Het apparaat is niet goed geïnstalleerd.	Plaats het apparaat in verticale positie op een vlakke ondergrond.
Sterk/ongewoon geluid.	De pomp is niet goed geplaatst.	Plaats de pomp correct in het reservoir.
Foutmelding E1.	Defecte of verkeerd aangesloten vochtsensor.	Controleer de sensorkabel of laat de sensor vervangen.
Foutmelding E3.	Defecte of verkeerd aangesloten temperatuursensor.	Controleer de sensorkabel of laat de sensor vervangen.
Foutmelding E4.	De pomp detecteert een te hoog niveau in het reservoir (zie onderstaande opmerkingen).	Controleer de afvoerslang op verstopping. Controleer de werking van de pomp en laat indien nodig repareren of vervangen.

Storing	Oorzaak	Oplossing
Foutmelding LO.	Het apparaat detecteert een temperatuur in de ruimte lager dan 1 °C.	Verhoog de temperatuur in de ruimte. Controleer de sensor. Controleer de aansluitkabel van de sensor.
Foutmelding HI.	Het apparaat detecteert een temperatuur in de ruimte hoger dan 36 °C.	Verlaag de temperatuur in de ruimte. Controleer de sensor. Controleer de aansluitkabel van de sensor.
Foutmelding E1, LO, HI.	Het display toont E1, LO, HI tegelijkertijd. Dit betekent een verkeerde aansluiting, een slechte kabel of een defecte sensor.	Controleer de aansluitingen. Vervang de kabel. Vervang de sensor.

Pomp-alarm (foutmelding E4)

Ga als volgt te werk indien het pomp-alarm E4 op het display wordt weergegeven:

1. Wis de foutmelding door de stekker uit het stopcontact te trekken, en opnieuw aan te sluiten.
Opmerking: Het apparaat zal niet werken zolang de foutmelding wordt weergegeven.
2. Controleer of de pomp werkt. Druk op de purge-toets, en kijk of de pomp correct opstart en stopt, en of het water afgevoerd wordt. Als de pomp niet onlangs is gereinigd, controleer dan of de slangen niet verstopt zijn, en reinig de pomp volgens de instructies.
3. Vervang de slangen of de pomp als de storing niet opgelost is.

TECHNISCHE GEGEVENS		
Netspanning	Vac	230
Netfrequentie	Hz	50
Vermogen	W	500
Ontvochtigingscapaciteit bij 30 °C/80% r.v.	l/24u	50
Ontvochtigingscapaciteit bij 26 °C/60% r.v.:	l/24u	28
Luchtverplaatsing	m ³ /h	595
Bereik	m ²	60
Werkbereik		
temp.	°C	1-36
r.v.	%	0-99
Stroomverbruik		
3,0A	kW	0,66
5,4A	kW	1,20
Beschermingsklasse		I
Koelmiddel GWP	type/gr	R290/150g
Pompvermogen	W	55
Opvoerhoogte pomp	m	5
Geluidsniveau	dB(A)	65
Gewicht	kg	37,5

GARANTIE	
	Voor de garantiebepalingen wordt verwezen naar de bijgevoegde garantievoorwaarden.

MILIEU	
	Uw product, accessoires en verpakking moet worden gesorteerd voor milieuvriendelijke verwerking.
Uitsluitend voor EG-landen	
Werp elektrisch gereedschap niet bij het huisvuil. Volgens de Europese Richtlijn 2002/96/EG voor Afgedankte Elektrische en Elektronische Apparatuur en de implementatie ervan in nationaal recht moet niet langer te gebruiken elektrisch gereedschap gescheiden worden verzameld en op een milieuvriendelijke wijze worden verwerkt.	

Wijzigingen voorbehouden; specificaties kunnen zonder opgave van redenen worden gewijzigd.

DÉSHUMIDIFICATEUR INDUSTRIEL 68501

AVERTISSEMENT



Lisez tous les avertissements de sécurité et toutes les instructions. Le non respect des avertissements et instructions peut donner lieu à un choc électrique, un incendie ou une blessure grave. Conservez tous les avertissements et instructions.

Dans ce manuel sont employés les pictogrammes suivants :



Risque de lésion corporelle ou de dégâts matériels.



Informations importantes sur l'utilisation de la machine.

IMPORTANT

Vous trouverez les symboles suivants sur l'appareil et/ou dans le présent manuel :



L'appareil est rempli de gaz inflammable R290.



Danger de lésion personnelle ou de dommage matériel.



Lisez le manuel d'instruction avant d'installer et d'utiliser l'appareil.



Faites effectuer les réparations par un centre de service après-vente agréé et suivez exclusivement les instructions du fabricant.

RÈGLES DE SÉCURITÉ

- L'appareil doit être installé, utilisé et entreposé dans un endroit sec ayant une surface au sol d'au moins 9 m².
- N'utilisez jamais l'appareil dans un local hermétique. Assurez une ventilation adéquate afin d'éviter une dépression dans le local. Une dépression peut perturber le fonctionnement en toute sécurité.

- Placez l'appareil sur une surface plane et solide.
- Déplacez toujours l'appareil à deux mains.
- Ne touchez jamais l'appareil avec des mains humides ou mouillées.
- Tenez la machine hors de portée des enfants et des animaux.
- L'appareil doit être entreposé dans un espace sec sans sources d'ignition permanentes (telles que : un feu ouvert, un appareil au gaz ou un chauffage électrique)
- Ne percez ou n'incinerez jamais l'appareil.
- N'immergez jamais l'appareil, le câble ou la fiche dans l'eau.
- Vérifiez que l'arrivée et la sortie d'air ne sont pas bloquées par des saletés ou des objets.
- Ne placez pas de vêtements ou d'objets sur l'appareil.
- Soyez attentif au fait que les fluides frigorigènes n'ont pas d'odeur.
- N'installez l'appareil que s'il est conforme aux normes, lois et réglementations locales.
- N'utilisez pas de rallonge, veillez à voir une prise avec mise à la terre installée par un électricien qualifié.



INSTRUCTIONS DE SÉCURITÉ POUR LES APPAREILS AVEC FLUIDE FRIGORIGÈNE R290 (EC) 842/2006

Cet appareil contient du fluide frigorigène R290. Le R290 est un gaz réfrigérant qui répond aux directives environnementales européennes. La quantité est inférieure à 1 kg (voir plaque signalétique pour la quantité exacte) et se trouve dans un circuit fermé. Le liquide de refroidissement ne détruit pas la couche d'ozone. Cependant, il s'agit d'un gaz à effet de serre en vertu du protocole de Kyoto et peut donc contribuer au réchauffement mondial une fois qu'il est rejeté dans l'atmosphère. Seuls des techniciens formés, détenteurs d'un certificat en fluide frigorigène approprié sont habilités à remplir ou vider l'appareil. Votre appareil ne doit pas être rempli de fluide frigorigène s'il est utilisé correctement et que le circuit frigorifique est intact. GWP : R290: 3.

- Ne percez ou n'incinerez jamais l'appareil.
- N'immergez jamais l'appareil, le câble ou la fiche dans l'eau.
- Vérifiez que l'arrivée et la sortie d'air ne sont pas bloquées par des saletés ou des objets.
- Ne placez pas de vêtements ou d'objets sur l'appareil.
- Soyez attentif au fait que les fluides frigorigènes n'ont pas d'odeur.
- N'installez l'appareil que s'il est conforme aux normes, lois et réglementations locales.
- N'utilisez pas de rallonge, veillez à voir une prise avec mise à la terre installée par un électricien qualifié.
- Ne percez aucune partie du circuit frigorifique.
- Lors du dégivrage et du nettoyage de l'appareil, utilisez exclusivement les outils recommandés par le fabricant.
- Si l'appareil est installé, utilisé ou entreposé dans une zone non ventilée, des mesures doivent être prises pour prévenir tout incendie ou explosion dû à une fuite de fluide frigorigène. Veillez à ce qu'il n'y ait pas de sources d'ignition (telles qu'un feu, un poêle, des équipements électriques produisant des étincelles, des cigarettes allumées, etc.) dans la même pièce.
- L'appareil doit être entreposé de façon à prévenir les défauts mécaniques.
- Les personnes travaillant sur ou utilisant le circuit frigorifique doivent être détenteurs de la certification appropriée, délivrée par une organisation agréée, certifiant que ces personnes sont autorisées à manier des fluides frigorigènes conformément aux spécifications industrielles.
- Les réparations doivent être effectuées en suivant les recommandations du fabricant. L'entretien et la réparation nécessitant l'assistance d'autres professionnels formés doivent être effectuées sous la supervision d'une personne spécialisée dans l'utilisation de fluides frigorigènes inflammables.

DESCRIPTION (FIG. A)



Ce déshumidificateur industriel est conçu pour réduire l'humidité et maintenir au sec les entrepôts, les garages, les couloirs, les salles de lavage et les vestiaires. Convient également pour protéger des équipements électroniques de la moisissure, de l'érosion et des champignons, ainsi que des documents et des médicaments stockés.

1. Poignée
2. Panneau de commande
3. Sortie d'air
4. Arrivée d'air
5. Boîtier du filtre
6. Roue de transport
7. Pied réglable
8. Réservoir de la pompe

Contenu du paquet

- Déshumidificateur
- Tuyau d'évacuation d'eau
- Instructions
- Garantie et conditions de service

SÉCURITÉ ÉLECTRIQUE



Vérifiez si la tension renseignée sur la plaque signalétique de l'appareil correspond à la tension de secteur disponible localement. Si ce n'est pas le cas, n'utilisez pas l'appareil.

- Branchez l'appareil uniquement à une prise avec mise à la terre.
- N'utilisez jamais l'appareil avec un câble d'alimentation ou une fiche abîmée mais faites-les remplacer par un électricien qualifié.
- Tenez le câble à l'écart d'arêtes coupantes.
- Ne serrez jamais le câble.
- Veillez à ce que la fiche et la prise soient toujours facilement visibles et accessibles.
- Ne tirez jamais sur le câble pour retirer la fiche de la prise.
- Ne déplacez pas l'appareil en tirant le câble.
- Retirez toujours la fiche de la prise quand l'appareil est déplacé ou non utilisé.

FONCTIONNEMENT

Ce déshumidificateur fonctionne par condensation pour déshumidifier les pièces automatiquement. Le ventilateur aspire l'air humide à travers le filtre à air et le fait passer à travers un évaporateur. L'air humide est fortement refroidi dans l'évaporateur, ce qui fait que la vapeur d'eau présente dans l'air se transforme en eau condensée. Cette eau condensée est collectée dans un réservoir d'eau, puis évacuée par un tuyau grâce à une pompe à eau intégrée. L'air refroidi et déshumidifié passe par un condenseur dans lequel l'air est réchauffé. Cet air réchauffé est rejeté dans la pièce, y réduisant ainsi l'humidité.

UTILISATION

Positionnement de l'appareil (fig. B - C)

1. Placez l'appareil à une distance d'au moins 30 cm des murs, de tous les côtés. L'avant de l'appareil doit être orienté vers l'endroit à sécher. Laissez l'appareil au repos pendant au moins 30 minutes après l'installation.
2. Connectez le tuyau d'évacuation fourni avec le raccord rapide à la connexion (8) qui se situe à l'arrière de l'appareil.
3. Installez la sortie du tuyau d'évacuation dans un conteneur adapté ou à l'extérieur. Le tuyau peut être élevé jusqu'à une hauteur de 45 cm (fig. C).

UTILISATION (FIG. A + D)

Panneau de commande

9. Touche Marche/Arrêt
10. Touches Haut et Bas
11. Touche Purge
12. Affichage LED
13. Touche Temps
14. Voyant de fonctionnement
15. Voyant de purge
16. Voyant de dégivrage

Allumage

1. Branchez le câble d'alimentation dans la prise murale.
2. Pour allumer l'appareil, appuyez sur la touche Marche/Arrêt (9).
3. Réglez le taux d'humidité d'air souhaité (entre 26 % et 90 %) en utilisant les touches Haut et Bas (10). Dès que le taux d'humidité est inférieur à 26 %, le message « CO » s'affiche à

l'écran.

4. Appuyez sur la touche Purge (11) pour vider le réservoir de la pompe (8). L'indicateur de purge (15) s'allume. Dans des conditions d'utilisation normale, le réservoir de la pompe est automatiquement vidé lorsque le réservoir est plein.
5. Appuyez sur la touche Temps (13) pour afficher les heures de fonctionnement en cours et le nombre total d'heures de fonctionnement. Après le démarrage de l'appareil, le taux d'humidité réglé (à gauche) et le taux d'humidité actuel (à droite) peuvent être affichés. Le taux d'humidité peut être réglé à l'aide des touches « Haut » et « Bas » (10). En ce qui concerne la durée actuelle et la durée en minutes, par exemple, si la valeur « 0000:50 » s'affiche, cela signifie que l'appareil a fonctionné pendant 50 minutes. Appuyez de nouveau sur la touche Temps pendant 10 secondes pour afficher la durée totale de fonctionnement.

Si l'appareil est allumé, mais qu'il n'est pas en marche, rien ne s'affichera à l'écran. Appuyez sur la touche Temps pendant 10 secondes pour afficher la dernière durée de fonctionnement. Pendant ces 10 secondes, appuyez de nouveau sur la touche Temps pour afficher la durée totale de fonctionnement.

Si vous appuyez de nouveau sur cette touche, l'affichage va s'éteindre.

Si vous appuyez sur la touche Temps pendant 5 secondes, la durée totale de fonctionnement sera supprimée, mais elle sera ajoutée au nombre total d'heures de fonctionnement.



La durée totale de fonctionnement ne peut pas être supprimée. Si l'affichage de la durée totale de fonctionnement est trop long, la durée sera supprimée et le compteur se mettra à zéro.

Voyant de dégivrage

Pendant le dégivrage, l'indicateur de dégivrage (16) s'allume. Après le dégivrage, la déshumidification se remet en marche.

Éteindre

1. Pour éteindre l'appareil, appuyez sur la touche Marche/Arrêt (9).



La pompe continue de fonctionner pendant 40 secondes de plus pour évacuer le reste d'eau, puis elle s'éteint automatiquement.



N'éteignez pas l'appareil en débranchant le câble d'alimentation de la prise murale. Appuyez toujours sur la touche Marche/Arrêt pour éteindre l'appareil, puis débranchez le câble d'alimentation de la prise murale. Ne déplacez pas l'appareil pendant 3 minutes après l'avoir éteint, afin d'éviter les fuites.

Fonction de verrouillage

Appuyez simultanément sur la touche Purge (11) et la touche Temps (13) pendant 2 secondes. Le voyant de fonctionnement (14) va rester allumé à 50 Hz, et toutes les touches du panneau de commande vont se verrouiller. Répétez cette action pour déverrouiller les touches.

NETTOYAGE ET ENTRETIEN

Un nettoyage régulier est important pour une longue durée de vie de l'appareil !



Avant d'effectuer le nettoyage ou l'entretien, éteignez toujours l'appareil, puis débranchez le câble d'alimentation de la prise murale !

Nettoyer l'extérieur

Nettoyez l'extérieur de l'appareil avec un chiffon doux et humide, puis séchez-le avec un chiffon doux.



N'utilisez pas de produits de nettoyage agressifs ou abrasifs.

Nettoyer le filtre à air (fig. E)

De la poussière et des saletés s'accumulent sur le filtre et réduisent le débit d'air. Un débit d'air restreint réduit le fonctionnement optimal et peut endommager l'appareil.

Le filtre à air doit être nettoyé régulièrement (toutes les deux semaines). Le filtre à air est amovible pour faciliter le nettoyage. Pour éviter la contamination de l'évaporateur, n'utilisez pas l'appareil sans le filtre à air.

1. Éteignez l'appareil, puis débranchez le câble d'alimentation de la prise murale.
2. Pour ouvrir le boîtier du filtre, appuyez deux fois sur les touches de verrouillage.
3. Utilisez un aspirateur pour aspirer la poussière du filtre.
4. Rincez les filtres sous l'eau chaude du robinet. N'utilisez pas de cire ou de solvant. Laissez le filtre sécher complètement à l'air libre avant de le remettre en place.

Entretien de la pompe (fig. A + F)

Un nettoyage et un entretien réguliers de la pompe sont nécessaires pour éviter les pannes dues aux saletés qui restent dans le système de pompage.



La pompe est équipée d'un raccord rapide. En cas de réparation, le tuyau d'évacuation des condensats, les connexions de l'interrupteur à flotteur et le câble d'alimentation peuvent facilement être débranchés. La pompe peut être sortie du réservoir avec un tournevis plat.

Nettoyage de base

1. Appuyez sur la touche Purge (11) pour évacuer l'eau du réservoir.
2. Éteignez la machine, puis débranchez-la.
3. Mélangez 450 ml d'eau avec 30 ml d'eau de Javel, ou 360 ml d'eau et 120 ml de vinaigre blanc. Versez ce mélange dans le réceptacle qui se situe sous les bobines.



Rincez immédiatement les bobines avec de l'eau si vous renversez la solution de nettoyage dessus.

4. Laissez tremper pendant 15 minutes.
5. Allumez de nouveau l'appareil.
6. Remplissez le réservoir, puis videz-le en faisant tourner la pompe au moins 2 fois.
7. Répétez ces étapes si nécessaire.

Nettoyage en profondeur

1. Appuyez sur la touche Purge (11) pour évacuer l'eau du réservoir.
2. Éteignez la machine, puis débranchez-la.
3. Ouvrez le panneau arrière, puis retirez la pompe.

4. Utilisez un aspirateur à eau ou des chiffons pour enlever le restant d'eau du réservoir.
5. Remplissez le réservoir de la pompe (8) avec une solution de nettoyage (450 ml d'eau et 30 ml d'eau de Javel, ou 360 ml d'eau et 120 ml de vinaigre blanc).
6. Remettez la pompe en place, puis appuyez sur la touche Purge pour nettoyer les tuyaux avec la solution.
7. Vous pouvez verser lentement la même solution dans le réservoir d'évacuation sous les bobines pour rincer le tuyau qui se trouve entre le réservoir et la pompe. Ce processus peut être arrêté lorsque la pompe a fonctionné.



Rincez immédiatement les bobines avec de l'eau si vous renversez la solution de nettoyage dessus.

8. Versez assez d'eau propre dans le réservoir d'évacuation, puis mettez la pompe en marche.
9. Remettez le panneau arrière.

Les bobines

Si nécessaire, nettoyez les bobines avec un aspirateur ou avec un produit de nettoyage spécial.

STOCKAGE (fig. A + F)

Si l'appareil n'est pas utilisé pendant une période prolongée, prenez les mesures suivantes !

- Appuyez sur la touche Purge (11) pour évacuer l'eau du réservoir.
- Éteignez la machine, puis débranchez-la.
- Nettoyez le filtre, puis réinstallez-le.
- Si possible, remettez l'appareil dans son emballage d'origine ou dans un sac plastique.
- Stockez l'appareil en position verticale dans un endroit propre, sec, bien ventilé et d'au moins 9 m².
- Ne placez pas d'objets lourds sur l'appareil.

PROBLÈMES ET SOLUTIONS

Problème	Cause	Solution
L'appareil ne fonctionne pas. Rien ne s'affiche à l'écran.	Panne de courant ou mauvaise connexion.	Vérifier l'équipement électrique.
	La température ambiante est en dehors de la plage des températures de fonctionnement. Code d'erreur : HI ou LO.	Faites en sorte que la température ambiante se situe entre 1 et 36 °C.
L'appareil ne peut pas s'allumer.	La grille du boîtier du filtre est bouchée.	Nettoyer le boîtier du filtre.
	L'arrivée d'air ou la sortie d'air sont bloquées.	Débloquer l'arrivée d'air ou la sortie d'air.
Pas de débit d'air.	Le filtre est bouché.	Nettoyer le filtre.
	L'appareil n'est pas installé correctement.	Placer l'appareil en position verticale sur une surface plane.
Son fort/inhabituel.	La pompe n'est pas positionnée correctement.	Positionner la pompe correctement dans le réservoir.
Code d'erreur E1.	Capteur d'humidité défectueux ou mal connecté.	Vérifier le câble du capteur ou le faire remplacer.
Code d'erreur E3.	Capteur de température défectueux ou mal connecté.	Vérifier le câble du capteur ou le faire remplacer.

Problème	Cause	Solution
Code d'erreur E4.	De pomp detecteert een te hoog niveau in het reservoir (zie onderstaande opmerkingen).	La pompe détecte un niveau trop élevé dans le réservoir (voir remarques ci-dessous). Vérifier que le tuyau d'évacuation n'est pas bouché. Vérifier le fonctionnement de la pompe et la faire réparer ou remplacer si nécessaire.
Code d'erreur LO.	L'appareil détecte une température ambiante inférieure à 1 °C.	Augmenter la température ambiante. Vérifier le capteur. Vérifier le câble de connexion du capteur.
Code d'erreur HI.	L'appareil détecte une température ambiante supérieure à 36 °C.	Baisser la température ambiante. Vérifier le capteur. Vérifier le câble de connexion du capteur.
Code d'erreur E1, LO, HI.	es codes d'erreur E1, LO et HI s'affichent en même temps. Cela signifie qu'il y a une mauvaise connexion, un câble ou un capteur défectueux.	Vérifier les connexions. Remplacer le câble. Remplacer le capteur.

Alarme de la pompe (code d'erreur E4)

Si le code d'alarme E4 de la pompe s'affiche, procédez comme suit :

1. Effacer le code d'erreur en débranchant le câble d'alimentation, puis en le rebranchant.
Remarque : L'appareil ne peut pas fonctionner tant que le code d'erreur reste affiché.
2. Vérifier que la pompe fonctionne. Appuyer sur la touche Purge, puis regarder si la pompe démarre et s'arrête correctement, et si l'eau s'évacue. Si la pompe n'a pas été nettoyée récemment, vérifier que les tuyaux ne sont pas bouchés, puis nettoyer la pompe conformément aux instructions.
3. Remplacer les tuyaux ou la pompe si le problème n'est pas résolu.

HYUNDAI

HYUNDAI

INFORMATIONS TECHNIQUES

Tension secteur	Vac	230
Fréquence secteur	Hz	50
Puissance	W	500
Capacité de déshumidification à 30 ° C/80 % RH	l/24u	50
Capacité de déshumidification à 26 ° C/60 % RH	l/24u	28
Déplacement de l'air	m ³ /h	595
Portée	m ²	60
Plage de fonctionnement		
temp.	°C	1-36
RH	%	0 - 99
Consommation électrique		
3,0A	kW	0,66
5,4A	kW	1,20
Classe de protection		I
PRG du réfrigérant	type/gr	R290/150 g
Capacité de la pompe	W	55
Hauteur d'élévation de la pompe	m	5
Niveau de pression sonore	dB(A)	65
Poids	kg	37,5

**GARANTIE**

Pour les clauses de garantie, reportez-vous aux conditions de garantie ci-jointes.

**ENVIRONNEMENT**

Vos produits, accessoires et emballages devraient être triés pour assurer un recyclage écologique.

Uniquement pour les pays CE

Ne jetez pas les outils électriques avec les déchets domestiques. Selon la directive européenne 2002/96/CE « Déchets d'équipements électriques et électroniques » et sa mise en oeuvre dans le droit national, les outils électriques hors d'usage doivent être collectés séparément et mis au rebut de manière écologique.

Soumis à modifications ; les spécifications peuvent être modifiées sans avis préalable.

HYUNDAI

HYUNDAI

HYUNDAI

HYUNDAI

INDUSTRIELLER LUFTENTFEUCHTER 68501

ACHTUNG



Lesen Sie sämtliche Sicherheitswarnhinweise und sonstigen Anweisungen. Die Nichteinhaltung der nachstehend aufgeführten Anweisungen kann einen elektrischen Schlag, Brand und/oder schwere Verletzungen verursachen. Bewahren Sie alle Warnhinweise und sonstigen Anweisungen zur künftigen Bezugnahme auf.

Folgende Symbole werden in dieser Anleitung verwendet:



Verletzungsgefahr oder mögliche Beschädigung der Ausrüstung.



Wichtige Informationen zur Verwendung der Maschine.

WICHTIG

Sie finden die folgenden Symbole auf dem Gerät und/oder in dieser Anleitung:



Das Gerät ist mit brennbarem Gas R290 gefüllt.



Gefahr von Personen- oder Sachschäden.



Lesen Sie die Bedienungsanleitung, bevor Sie das Gerät installieren und verwenden.



Lassen Sie Reparaturen von einem autorisierten Servicecenter durchführen und befolgen Sie nur die Anweisungen des Herstellers.

SICHERHEITSBESTIMMUNGEN

- Das Gerät muss in einem trockenen Raum mit einer Bodenfläche von mindestens 9 m² installiert, betrieben und gelagert werden.
- Verwenden Sie das Gerät niemals in einem luftdichten Raum. Sorgen Sie für ausreichende

Belüftung, um einen Unterdruck im Raum zu vermeiden. Unterdruck kann den sicheren Betrieb stören.

- Stellen Sie das Gerät auf eine feste und flache Oberfläche.
- Bewegen Sie das Gerät immer mit beiden Händen.
- Berühren Sie das Gerät niemals mit feuchten oder nassen Händen.
- Das Gerät von Kindern und Tieren fernhalten.
- Das Gerät muss in einem trockenen Raum ohne permanente Zündquellen (z. B. offenes Feuer, ein Gasgerät oder eine elektrische Heizung) gelagert werden.
- Stechen oder verbrennen Sie das Gerät niemals.
- Tauchen Sie das Gerät, das Kabel oder den Stecker niemals in Wasser.
- Vergewissern Sie sich, dass Lufteingang und -ausgang nicht durch Schmutz oder Gegenstände blockiert werden.
- Keine Kleidung oder Gegenstände auf das Gerät legen.
- Beachten Sie, dass Kältemittel keinen Geruch haben.



SICHERHEITSHINWEISE FÜR GERÄTE MIT KÄLTEMITTEL R2900

(EG) 842/2006

Dieses Gerät enthält Kältemittel R290. R290 ist ein Kältemittelgas, das den europäischen Umweltrichtlinien entspricht. Die Menge beträgt weniger als 1 kg (genaue Menge siehe Typenschild) und befindet sich in einem geschlossenen Kreislauf. Das Kühlmittel ist nicht ozonschädigend. Es handelt sich jedoch um ein Treibhausgas im Sinne des Kyoto-Protokolls und kann daher zur globalen Erwärmung beitragen, wenn es in die Atmosphäre freigesetzt wird. Nur geschulte Techniker mit einem entsprechenden Kältemittelzertifikat dürfen das Gerät füllen oder entleeren. Ihr Gerät darf bei sachgemäßer Verwendung und mit einem unbeschädigten Kältemittelkreislauf nicht mit Kältemittel aufgefüllt werden. GWP: R290: 3.

- Installieren Sie dieses Gerät nur, wenn es den örtlichen Normen, Gesetzen und Vorschriften entspricht.
- Verwenden Sie kein Verlängerungskabel und lassen Sie eine geerdete Steckdose von einem qualifizierten Elektriker installieren.
- Stechen Sie nicht in Teile des Kühlkreislaufs.
- Verwenden Sie zum Auftauen und Reinigen des Geräts nur vom Hersteller empfohlene Werkzeuge.
- Wenn das Gerät in einem nicht belüfteten Bereich installiert, betrieben oder gelagert wird, müssen Maßnahmen getroffen werden, um einen Brand oder eine Explosion durch ausgetretenes Kältemittel zu verhindern. Stellen Sie sicher, dass sich keine Zündquellen (wie Feuer, Öfen, funkende elektrische Geräte, brennende Zigaretten usw.) im selben Raum befinden.
- Das Gerät muss so gelagert werden, dass mechanische Defekte vermieden werden.
- Personen, die den Kühlkreislauf betreiben oder damit arbeiten, müssen über die entsprechende Zertifizierung verfügen, die von einer autorisierten Stelle ausgestellt wurde und bestätigt, dass diese Personen berechtigt sind, Kältemittel gemäß den Branchenspezifikationen zu handhaben.
- Reparaturen sollten gemäß den Empfehlungen des Herstellers durchgeführt werden. Wartungs- und Reparaturarbeiten, die die Unterstützung anderer geschulter Mitarbeiter erfordern, müssen unter Aufsicht einer Person durchgeführt werden, die auf die Verwendung brennbarer Kältemittel spezialisiert ist.

BESCHREIBUNG (ABB. A)



Dieser industrielle Luftentfeuchter wurde zur Reduzierung der Luftfeuchtigkeit entwickelt, um Lagerräume, Garagen, Flure, Wasch- und Umkleieräume trocken zu halten. Auch zum Schutz von gelagerter Elektronik, von Dokumenten und Medikamenten gegen Feuchtigkeit, Erosion und Pilze geeignet.

1. Handgriff
2. Bedienfeld
3. Luftausgang

4. Lufteingang
5. Filterhalter
6. Transportrad
7. Stellfuß
8. Pumpentank

Verpackungsinhalt

- Entfeuchter
- Wasserablassschlauch
- Anweisungen
- Garantie- und Servicebedingungen

ELEKTRISCHE SICHERHEIT



Prüfen Sie, ob die auf dem Typenschild des Geräts angegebene Spannung der lokal verfügbaren Netzspannung entspricht. Wenn nicht, verwenden Sie das Gerät nicht.

- Schließen Sie das Gerät nur an eine geerdete Steckdose an.
- Verwenden Sie das Gerät niemals mit einem beschädigten Kabel oder Stecker, sondern lassen Sie es von einem qualifizierten Elektriker ersetzen.
- Halten Sie das Kabel von scharfen Kanten fern.
- Klemmen Sie das Kabel niemals fest.
- Stellen Sie sicher, dass Stecker und Steckdose immer gut sichtbar und zugänglich sind.
- Ziehen Sie niemals am Kabel, wenn Sie den Stecker aus der Steckdose ziehen möchten.
- Bewegen Sie das Gerät nicht durch Ziehen am Kabel.
- Ziehen Sie immer den Stecker aus der Steckdose, wenn das Gerät bewegt oder nicht verwendet wird.

BETRIEB

Der Luftentfeuchter arbeitet mit Kondensation, um Räume automatisch zu entfeuchten. Das Gebläse saugt feuchte Luft durch den Luftfilter an und bläst diese durch einen Verdampfer. Die feuchte Luft wird im Verdampfer stark gekühlt, sodass sich der in der Luft enthaltene Wasserdampf als Kondensation absetzt. Dieses Kondensationswasser wird in einem Wassertank gesammelt und mit einer integrierten Wasserpumpe über einen Schlauch entladen. Die entfeuchtete, gekühlte Luft passiert einen Kondensator, in dem die Luft erwärmt wird. Diese

erwärmte, trockene Luft wird zurück in den Raum geblasen, sodass die Luftfeuchtigkeit im Raum reduziert wird.

VOR DEM GEBRAUCH

Aufstellen des Geräts (Abb. B-C)

1. Platzieren Sie das Gerät an allen Seiten mindestens 30 cm von einer Wand entfernt. Die Vorderseite ist auf den zu trocknenden Bereich ausgerichtet. Lassen Sie das Gerät mindestens 30 Minuten nach der Installation stehen.
2. Verbinden Sie den mitgelieferten Drainageschlauch mit Schnellanschluss an den Anschluss (8) an der Rückseite des Geräts.
3. Führen Sie den Ablassschlauch zu einem geeigneten Behälter oder nach draußen. Der Schlauch kann bis zu 45 cm hinaufführen (Abb. C).

ANWENDUNG (Abb. A+D)

Bedienfeld

9. Ein-/Aus-Schlüssel
10. Auf- und Ab-Schlüssel
11. Ablassschlüssel
12. LED-Anzeige
13. Zeitschlüssel
14. Betriebsanzeige
15. Ablassanzeige
16. Abtauanzeige

Schalter

1. Stecken Sie den Stecker in eine Wandsteckdose.
2. Schalten Sie das Gerät mit dem Ein-/Aus-Schlüssel (9) ein.
3. Stellen Sie mit den Auf- und Ab-Schlüsseln (10) die gewünschte Luftfeuchtigkeit (zwischen 26 % und 90 %) ein. Sobald die Luftfeuchtigkeit unter 26 % liegt, wird auf dem Display „CO“ angezeigt.
4. Drücken Sie den Ablassschlüssel (11), um den Pumpentank (8) zu leeren. Die Ablassanzeige (15) leuchtet auf. Bei Normalbetrieb wird der Pumpentank automatisch geleert, wenn der Tank voll ist.
5. Drücken Sie den Zeitschlüssel (13), um die aktuellen und gesamten Betriebsstunden anzuzeigen zu lassen. Nach dem Starten des Geräts können die eingestellte Luftfeuchtigkeit (links) und die aktuelle Luftfeuchtigkeit (rechts)

angezeigt werden, die Luftfeuchtigkeit kann mithilfe der „Auf- und Ab“-Schlüssel (10) für die aktuelle Zeit und die Zeit in Minuten eingestellt werden. Beispiel: Zeigt das Display „0000: 50“ bedeutet das, dass das Gerät 50 Minuten in Betrieb ist. Drücken Sie den Zeitschlüssel erneut, um 10 Sekunden lang die gesamte Betriebszeit anzuzeigen.

Wenn das Gerät eingeschaltet, aber nicht in Betrieb ist, zeigt das Display nichts an. Drücken Sie den Zeitschlüssel, um 10 Sekunden lang die letzte Betriebszeit anzuzeigen. Innerhalb dieser 10 Sekunden, drücken Sie den Zeitschlüssel erneut, um die gesamte Betriebszeit anzuzeigen. Wenn der Zeitschlüssel erneut gedrückt wird, geht das Display aus.

Wenn der Zeitschlüssel 5 Sekunden lang gehalten wird, wird die aktuelle Betriebszeit gelöscht, aber der Gesamtbetriebszeit hinzugefügt.



Die Gesamtbetriebszeit kann nicht gelöscht werden. Wenn das Display für die Anzeige der Gesamtbetriebszeit zu klein ist, wird die Zeit gelöscht und der Zähler startet erneut.

Abtauanzeige

Während des Abtauens leuchtet die Abtauanzeige (16). Nach dem Abtauen wird die Entfeuchtung wieder eingeschaltet.

Ausschalten

Schalten Sie das Gerät mit dem Ein-/Aus-Schlüssel (9) aus.



Die Pumpe läuft 40 weitere Sekunden, um das Restwasser abzuführen und schaltet sich dann automatisch ab.



Schalten Sie das Gerät nicht aus, indem Sie den Stecker aus der Steckdose ziehen, sondern verwenden Sie immer den Ein-/Aus-Schlüssel des Geräts und ziehen erst dann den Stecker aus der Steckdose. Um ein Auslaufen des Geräts zu vermeiden, das Gerät nach dem Abschalten 3 Minuten lang nicht bewegen.

Sperrfunktion

Bei gleichzeitigem Drücken des Ablassschlüssels (11) und des Zeitschlüssels (13) für 2 Sekunden, bleibt die Betriebsanzeige (14) bei 50 Hz beleuchtet und alle Schlüssel des Bedienfelds werden gesperrt. Zum Entsperren diesen Vorgang wiederholen.

REINIGUNG UND WARTUNG

Die regelmäßige Reinigung ist für eine lange Betriebszeit des Geräts wichtig!



Schalten Sie das Gerät vor Ausführung von Reinigungsarbeiten aus und ziehen Sie den Stecker aus der Steckdose!

Gehäuse reinigen

Reinigen Sie die Außenseite mit einem weichen, feuchten Tuch und trocknen Sie mit einem weichen Tuch nach.



Verwenden Sie keine aggressiven oder abrasiven Reinigungsmittel.

Luftfilter reinigen (Abb. E)

Staub und Schmutz sammelt sich am Filter und beeinträchtigt den Luftstrom. Der beeinträchtigte Luftstrom reduziert den optimalen Betrieb und kann zu Schäden am Gerät führen.

Der Luftfilter muss regelmäßig (alle zwei Wochen) gereinigt werden. Der Luftfilter lässt sich zur einfachen Reinigung entfernen. Um Schmutz im Verdampfer vorzubeugen, Gerät nicht ohne den Luftfilter verwenden.

1. Gerät ausschalten und Stecker aus der Steckdose ziehen.
2. Filterhalter durch Drücken der 2 Sperrschlüssel öffnen.
3. Mit einem Staubsauger den Staub vom Filter absaugen.
4. Den Filter mit fließendem, warmem Wasser spülen. Kein(en) Wachs oder Reinigungsmittel verwenden. Den Filter vor dem Anbringen vollständig trocknen lassen.

Wartung der Pumpe (Abb. A+F)

Regelmäßige Reinigung und Wartung der Pumpe ist notwendig, um Fehlfunktionen durch Schmutz im Pumpensystem zu verhindern.



Die Pumpe ist mit einem Schnellanschluss versehen. Bei einer Reparatur können der Kondensatschlauch, die Schwimmerschalter und das Stromkabel einfach abgenommen werden. Die Pumpe kann mit einem flachen Schraubenzieher aus dem Behälter genommen werden.

Grundreinigung

1. Den Ablassschlüssel (11) drücken, um das Wasser aus dem Tank abzulassen.
2. Das Gerät ausschalten und den Stecker ziehen.
3. Mischen Sie 450 ml Wasser und 30 ml Bleichmittel oder 360 ml Wasser und 120 ml Essig. Geben Sie diese Lösung in den Behälter unten an den Heizspulen.



Spülen Sie die Heizspulen direkt mit Wasser, wenn Reinigungslösung auf die Heizspulen gelangt ist.

4. 15 Minuten einziehen lassen.
5. Schalten Sie das Gerät ein.
6. Den Tank füllen und spülen, indem die Pumpe mindestens zweimal betätigt wird.
7. Diese Vorgänge bei Bedarf wiederholen.

Tiefenreinigung

1. Den Ablassschlüssel (11) drücken, um das Wasser aus dem Tank abzulassen.
2. Das Gerät ausschalten und den Stecker ziehen.
3. Die rückwärtige Abdeckung öffnen und die Pumpe entfernen.
4. Einen Flüssigkeitssauger oder Lappen verwenden, um das verbleibende Wasser aus dem Tank zu entfernen.
5. Den Pumpentank (8) mit der Reinigungslösung (450 ml Wasser und 30 ml Bleiche oder 360 ml Wasser und 120 ml Essig) füllen.
6. Pumpe wieder zusammensetzen und den Ablassschlüssel verwenden, um das System mit der Lösung zu spülen.
7. Dieselbe Lösung kann langsam in den Drainagetank unter der Heizspule abgelassen werden, um den Schlauch zwischen Tank und Pumpe zu reinigen. Dieser Vorgang kann gestoppt werden, wenn die Pumpe läuft.



Spülen Sie die Heizspulen direkt mit Wasser, wenn Reinigungslösung auf die Heizspulen gelangt ist.

8. Ausreichend sauberes Wasser in den Ablassstank geben und Pumpe erneut laufen lassen.
9. Rückwärtige Abdeckung wieder anbringen.

Die Heizspulen

Bei Bedarf die Heizspulen mit einem Staubsauger oder einem Spezialreinigungsmittel reinigen.

- Den Ablassschlüssel (11) drücken, um das Wasser aus dem Tank abzulassen.
- Das Gerät ausschalten und den Stecker ziehen.
- Den Filter reinigen und wieder einsetzen.
- Nach Möglichkeit das Gerät in der Originalverpackung oder in einem Plastikbeutel verpacken.
- Das Gerät aufrecht in einem sauberen, trockenen und gut belüfteten Raum aufbewahren, der nicht kleiner ist als 9 m².
- Keine schweren Gegenstände auf das Gerät legen.

LAGERUNG (Abb. A+F)

Wenn das Gerät längere Zeit nicht benutzt wird, wie folgt vorgehen!

PROBLEME UND LÖSUNGEN

Fehler	Ursache	Lösung
Das Gerät läuft nicht. Keine Anzeige auf dem Display.	Stromversagen oder inkorrekt Anschluss.	Elektrik überprüfen.
	Die Raumtemperatur liegt außerhalb des Betriebsbereichs. Fehlercode: HI oder LO.	Temperatur zwischen 1 und 36 °C gewährleisten.
Gerät kann nicht eingeschaltet werden.	Das Filtersieb ist verstopft.	Reinigen Sie den Filter.
	Der Lufteingang oder -ausgang ist versperrt.	Lufteingang und -ausgang freimachen.
Kein Luftstrom.	Der Filter ist verstopft.	Reinigen Sie den Filter.
	Das Gerät ist nicht fachgerecht installiert.	Gerät auf flachem Boden in eine vertikale Position bringen.
Lautes/unübliches Geräusch.	Die Pumpe sitzt nicht ordnungsgemäß.	Pumpe korrekt in den Tank einsetzen.
Fehlercode E1.	Fehlerhaft oder inkorrekt angeschlossener Feuchtigkeitssensor.	Sensorkabel prüfen oder Sensor austauschen lassen.
Fehlercode E3.	Fehlerhaft oder inkorrekt angeschlossener Temperatursensor.	Sensorkabel prüfen oder Sensor austauschen lassen.
Fehlercode E4.	Die Pumpe erkennt zu hohen Tankfüllstand (siehe Anmerkungen).	Ablassschlauch auf Blockade prüfen. Pumpenbetrieb prüfen und bei Bedarf reparieren oder austauschen lassen.

Fehler	Ursache	Lösung
Fehlercode L0.	Das Gerät erkennt eine Raumtemperatur unter 1 °C.	Raumtemperatur erhöhen. Sensor prüfen. Sensoranschlusskabel prüfen.
Fehlercode H1.	Das Gerät erkennt eine Raumtemperatur über 36 °C.	Raumtemperatur senken. Sensor prüfen. Sensoranschlusskabel prüfen.
Fehlercode E1, L0, H1.	Das Display zeigt gleichzeitig E1, L0, H1. Das zeigt einen falschen Anschluss, ein fehlerhaftes Kabel oder einen defekten Sensor an.	Anschlüsse prüfen. Kabel austauschen. Sensor austauschen.

Pumpenalarm (Fehlercode E4)

Wenn der Pumpenalarm E4 angezeigt wird, wie folgt vorgehen:

1. Fehlercode durch Ziehen und Einstecken des Stromkabels resettet.
Hinweis: Das Gerät funktioniert nicht, solange der Fehlercode angezeigt wird.
2. Pumpe auf Betrieb prüfen. Den Ablassschlüssel drücken und prüfen, ob die Pumpe korrekt startet und stoppt und ob das Wasser abgelassen wird. Wenn die Pumpe nicht vor kurzem gereinigt wurde, auf verstopfte Schläuche überprüfen und die Pumpe gemäß den Anweisungen reinigen.
3. Die Schläuche oder die Pumpe auswechseln, wenn das Problem nicht behoben werden kann.

TECHNISCHE DATEN			
Netzspannung	VAC		230
Netzfrequenz	Hz		50
Leistung	W		500
Entfeuchtungsleistung bei 30 °C/80 % RH	l/24 h		50
Entfeuchtungsleistung bei 26 °C/60 % RH	l/24 h		28
Luftaustausch	m ³ /h		595
Bereich	m ²		60
Betriebsbereich			
Temp.	°C		1-36
RH	%		0-99
Stromverbrauch			
3,0A	kW		0,66
5,4A	kW		1,20
Schutzklasse			I
Kältemittel GWP	Typ/g	R290/150 g	
Pumpenleistung	W		55
Förderhöhe Pumpe	m		5
Schalldruckpegel	dB(A)		65
Gewicht	kg		37,5



GARANTIE

Siehe beiliegende Garantiebestimmungen.



UMWELT

Ihr Produkt, das Zubehör und die Verpackung sollten umweltfreundlich getrennt recycelt werden.

Nur für EG-Länder

Entsorgen Sie Elektrowerkzeuge nicht über den Hausmüll. Entsprechend der Europäischen Richtlinie 2002/96/EG für Elektro- und Elektronikschrott sowie für die Umsetzung im Hinblick auf die nationalen Gesetze müssen ausgediente Elektrowerkzeuge getrennt gesammelt und umweltfreundlich entsorgt werden.

Änderungen vorbehalten; Spezifikationen können ohne weitere Benachrichtigung geändert werden.

INDUSTRIAL DEHUMIDIFIER 68501

WARNING



Read all safety warnings and all instructions. Failure to follow the warnings and instructions may result in electric shock, fire and/or serious injury. Save all warnings and instructions for future reference.

The following symbols are used throughout this manual:



Denotes risk of personal injury or damage to the machine.



Important information about the use of the machine.

IMPORTANT

You will find the following symbols on the appliance and/or in this manual:



The appliance is filled with flammable gas R290.



Danger of personal injury or material damage.



Read the instruction manual before installing and using the appliance.



Have repairs carried out by an authorized service centre and only follow the manufacturer's instructions

SAFETY REGULATIONS

- The appliance must be installed, operated and stored in a dry room with a floor area of at least 9 m².
- Never use the appliance in an airtight room. Provide adequate ventilation to prevent underpressure in the room. Underpressure can disrupt safe operation.
- Place the appliance on a solid and flat surface.
- Always move the appliance with both hands.
- Never touch the appliance with damp or wet hands.

- Keep the appliance out of the reach of children and animals.
- The appliance must be stored in a dry room without permanent ignition sources (such as: open fire, a gas appliance or an electric heater)
- Never pierce or incinerate the appliance.
- Never immerse the appliance, cord or plug in water.
- Make sure the air inlet and outlet are not blocked by dirt or objects.
- Do not place any clothing or objects on the appliance.
- Be aware that refrigerants do not have any odour.
- Only install this appliance if it complies with local standards, laws and regulations.
- Do not use an extension cord, have a grounded outlet installed by a qualified electrician.



SAFETY INSTRUCTIONS FOR APPLIANCES WITH R290 REFRIGERANT

(EG) 842/2006

This appliance contains R290 refrigerant. R290 is a refrigerant gas that complies with European environmental directives. The quantity is less than 1 kg (see rating plate for exact quantity) and is in a closed circuit. The coolant has no ozone-depleting capacity. However, it is a greenhouse gas under the Kyoto protocol and can thus contribute to global warming when released into the atmosphere. Only trained technicians with an appropriate refrigerant certificate are allowed to fill or empty the appliance. Your appliance must not be topped up with refrigerant if it is used correctly and with an undamaged refrigerant circuit. GWP: R290: 3.

- Do not pierce any part of the refrigeration circuit.
- When defrosting and cleaning the appliance, use only tools recommended by the manufacturer.
- If the appliance is installed, operated or stored in a non-ventilated area, measures must be taken to prevent fire or explosion due to leaked refrigerant. Make sure that no ignition sources (such as fire, stoves, sparking electrical equipment, lit cigarettes, etc.) are in the same room.

- The appliance must be stored in such a way as to prevent mechanical defects.
 - Persons working or operating the refrigeration circuit must have the appropriate certification, issued by an authorized organization, certifying that these persons are authorized to handle refrigerants in accordance with industry specifications.
 - Repairs should be made as recommended by the manufacturer. Maintenance and repair requiring the assistance of other trained personnel must be performed under the supervision of a person specialized in the use of flammable refrigerants.
- plug but have it replaced by a qualified electrician.
 - Keep the cord away from sharp edges.
 - Never clamp the cord.
 - Make sure that the plug and socket are always easily visible and accessible.
 - Never pull on the cord to remove the plug from the socket.
 - Do not move the appliance by pulling the cord.
 - Always remove the plug from the socket when the appliance is moved or not in use.

DESCRIPTION (FIG. A)



This industrial dehumidifier is designed for lowering the humidity and keeping warehouses, garages, corridors, washing and changing rooms dry. Also suitable for protecting stored electronic equipment, documents and medicines against moisture, erosion and fungi.

1. Handle
2. Control panel
3. Air outlet
4. Air inlet
5. Filter holder
6. Transport wheel
7. Adjustable foot
8. Pump reservoir

Package contents

- Dehumidifier
- Water drain hose
- Instructions
- Guarantee and service conditions

ELECTRICAL SAFETY



Check whether the voltage stated on the rating plate of the appliance corresponds to the locally available mains voltage. If not, do not use the appliance.

- Only connect the appliance to an earthed socket.
- Never use the appliance with a damaged cord or

OPERATION

This dehumidifier works by means of condensation to automatically dehumidify rooms. The fan sucks in moist air through the air filter and blows it through an evaporator. The moist air is strongly cooled in the evaporator, causing the water vapor present in the air to precipitate as condensation. This condensation water is collected in a water reservoir and discharged through a hose by means of the built-in water pump. The dehumidified cooled air is passed through a condenser where the air is heated. This heated dry air is blown back into the room, reducing the humidity in the room.

FOR USE

Placement of the appliance (fig. B - C)

1. Place the appliance at least 30 cm away from a wall on all sides. The front should face towards the place to be dried. Let the appliance stand for at least 30 minutes after installation.
2. Connect the supplied drain hose with the quick coupling to the connection on the back of the appliance.
3. Route the drain hose to a suitable container or outside. The hose can run up to 500 cm (fig. C).

USE (fig. A + D)

Control panel

9. On/off key
10. Up and down key
11. Purge key
12. LED display
13. Time key
14. Operation indicator
15. Purge indicator
16. Defrost indicator

Switch

1. Put the plug in the wall socket.
2. Switch the appliance on with the on/off key (9).
3. Set the desired air humidity (between 26% and 90%) with the up and down keys (10). As soon as the humidity is lower than 26%, "CO" appears on the display.
4. Press the purge key (11) to empty the pump reservoir (8). The purge indicator (15) lights up. In normal use, the pump reservoir is automatically emptied when the reservoir is full.
5. Press the time key (13) to see the current and total hours worked. After starting the appliance, the set humidity (left) and current humidity can be displayed (right), the humidity can be adjusted by using the "up and down" keys (10), for the current time, and the time in minutes, example: if the display shows "0000:50", it means the appliance has been working for 50 minutes. Press the time key again to display the total time worked for 10 seconds.

If the appliance is switched on but not in operation, the display will show nothing. Press the time key to display the last worked time for 10 seconds.

Within these 10 seconds, press the time key again to display the total time worked. If the time key is pressed again, the display will go out.

If the time key is held down for 5 seconds, the current time worked will be deleted but added to the total hours worked.



The total time worked cannot be deleted. If the display of the total worked time is too long for the display, the time is deleted and counts again from start.

Defrost indicator

During defrosting, the defrost indicator (16) lights up. After defrosting, dehumidification is switched on again.

Switch off

Switch the appliance off with the on/off key (9).



The pump continues to run for another 40 seconds to drain the rest of the water and then switches off automatically.



Do not switch off the appliance by pulling the plug from the socket, but always use the on/off key to switch off the appliance and then remove the plug from the socket. Do not move the appliance until 3 minutes after it has been switched off to prevent leakage..

Lock function

By simultaneously pressing the purge key (11) and the time key (13) for 2 seconds, the operation indicator (14) will remain lit at 50 Hz and all keys on the control panel are locked. Repeating this action will release the lock.

CLEANING AND MAINTENANCE

Regular cleaning is important for a long service life of the appliance!



Before performing any cleaning or maintenance work, always switch off the appliance and remove the plug from the socket!

Cleaning the outside

Clean the outside with a soft, damp cloth and then dry with a soft cloth.



Do not use aggressive or abrasive cleaning agents.

Cleaning the air filter (fig. E)

Dust and debris collect on the filter and restrict the airflow. Restricted airflow reduces optimal operation and can cause damage to the appliance. The air filter should be cleaned regularly (every two weeks). The air filter is removable for easy cleaning. To avoid contamination of the evaporator, do not use the appliance without the air filter.

1. Switch off the appliance and remove the plug from the wall socket.
2. Open the filter holder by pressing down the 2 locking keys.
3. Use a vacuum cleaner to vacuum dust from the filter.
4. Rinse the filters under running warm water. Do not use wax or solvent. Allow the filter to air dry completely before replacing it.

Maintenance of the pump (fig. A + F)

Regular cleaning and maintenance of the pump is necessary to prevent malfunctions due to debris remaining in the pump system.



The pump is equipped with a quick coupling. In case of repair, the condensate hose, float switch connections and the power cable can be easily disconnected. The pump can be lifted out of the reservoir with a flat screwdriver.

Basic cleaning

1. Press the purge key (11) to drain the water from the reservoir.
2. Switch off the machine and unplug it.
3. Make a mixture of 450 ml water and 30 ml bleach, or 360 ml water and 120 ml vinegar. Pour this solution into the receptacle at the bottom of the coils.



Rinse the coils with water immediately if the cleaning solution is spilled on the coils.

4. Let it soak for 15 minutes.
5. Switch on the appliance again.
6. Fill the reservoir and flush it by running the pump at least 2 times.
7. Repeat these actions if necessary.

Deep cleaning

1. Press the purge key (11) to drain the water from the reservoir.
2. Switch off the machine and unplug it.
3. Open the rear panel and remove the pump.
4. Use a liquid vacuum or rags to remove the

remaining water from the reservoir.

5. Fill the pump reservoir (8) with cleaning solution (450 ml water and 30 ml bleach, or 360 ml and 120 ml vinegar).
6. Reassemble the pump and use the purge key to flush the tubing with the solution.
7. The same solution can be slowly poured into the drain tank at the bottom of the coil to clean the hose between the tank and the pump. This process can be stopped once the pump has been running.



Rinse the coils with water immediately if the cleaning solution is spilled on the coils.

8. Pour enough clean water into the drain tank and run the pump again.
9. Replace the back panel

The coils

If necessary, clean the coils with a vacuum cleaner or a specific cleaning agent.

STORAGE (fig. A + F)

If the appliance will not be used for a longer period of time, take the following measures!

- Press the purge key (11) to drain the water from the reservoir.
- Switch off the machine and unplug it.
- Clean and reinstall the filter.
- If possible, pack the appliance in its original packaging or in a plastic bag.
- Store the appliance in an upright position in a clean, dry and well-ventilated area no smaller than 9 m².
- Do not place heavy objects on the appliance.

PROBLEMS AND SOLUTIONS

Fault	Cause	Solution
The appliance is not working. No indication on the display.	Power failure or incorrect connection.	Check the electrical equipment.
	The room temperature is outside the operating range. Error code: HI or LO.	Provide a temperature between 1 and 36 °C.

Fault	Cause	Solution
The appliance cannot be turned on.	The mesh of the filter holder is clogged.	Clean the filter holder.
	The air inlet or outlet is blocked.	Make the air inlet and outlet free.
No air flow.	The filter is clogged.	Clean the filter.
	The appliance is not properly installed.	Place the appliance in a vertical position on a flat surface.
Strong/unusual sound.	The pump is not properly seated.	Place the pump correctly in the reservoir.
Error code E1.	Faulty or incorrectly connected moisture sensor.	Check the sensor cable or have the sensor replaced.
Error code E3.	Faulty or incorrectly connected temperature sensor.	Check the sensor cable or have the sensor replaced.
Foutmelding E4.	The pump detects a too high level in the reservoir (see below remarks). Check the drain hose for blockage.	Check the operation of the pump and have it repaired or replaced if necessary.
Error code L0.	The appliance detects a room temperature lower than 1 °C.	Increase the temperature in the room. Check the sensor. Check the sensor connection cable.
Error code HI.	The appliance detects a room temperature higher than 36 °C.	Lower the temperature in the room. Check the sensor. Check the sensor connection cable.
Error code E1, L0, HI.	The display shows E1, L0, HI at the same time. This means a wrong connection, a bad cable or a defective sensor.	Check the connections. Replace the cable. Replace the sensor.

Pump alarm (error code E4)

If the pump alarm E4 is shown on the display, proceed as follows:

1. Clear the error code by unplugging the power cord and plugging it in again.
Note: The appliance will not operate as long as the error code is displayed.
2. Check that the pump is working. Press the purge key, and see if the pump starts up and stops correctly and if the water is drained. If the pump has not been cleaned recently, check that the hoses are not clogged and clean the pump according to the instructions.
3. Replace the hoses or the pump if the fault is not resolved.

TECHNICAL DATA

Mains voltage	Vac	230
Mains frequency	Hz	50
Power	W	500
Dehumidifying cap. at 30 °C/80% RH	l/24u	50
Dehumidifying cap. at 26 °C/60% RH	l/24u	28
Air displacement	m ³ /h	595
Range	m ²	60
Operating range temp.	°C	1-36
RH	%	0-99
Power consumption 3.0A	kW	0.66
5.4A	kW	1.2
Protection class		I
Refrigerant GWP	type/gr	R290/150g
Pump capacity	W	55
Elevation height pump	m	5
Sound pressure level	dB(A)	65
Weight	kg	37.5

**GUARANTEE**

Refer to the enclosed guarantee conditions for the terms and conditions of guarantee.

**ENVIRONMENT**

Your product, accessories and packaging should be sorted for environmental-friendly recycling.

Only for EC countries

Do not dispose of power tools into domestic waste. According to the European Guideline 2002/96/EC for Waste Electrical and Electronic Equipment and its implementation into national right, power tools that are no longer usable must be collected separately and disposed of in an environmentally friendly way.

Subject to change; specifications can be changed without further notice.

HYUNDAI

HYUNDAI

HYUNDAI

HYUNDAI



HYUNDAI

HYUNDAI

HYUNDAI

HYUNDAI

HYUNDAI

HYUNDAI

HYUNDAI

HYUNDAI



**VERKLARING VAN OVEREENSTEMMING
CERTIFICAT DE CONFORMITÉ**

**KONFORMITÄTSEKLRÄUNG
DECLARATION OF CONFORMITY**

**ART. NR. HYUNDAI 68501
TYPE NR. IRONMEN 50L**

**Industriële luchtontvochtiger
Déshumidificateur industriel**

**Industrieller luftentfeuchter
Industrial dehumidifier**

Dvize bv verklaart onder uitsluitend eigen verantwoordelijkheid dat dit product in overeenstemming is met de volgende normen of standaardisatiedocumenten:

Hiermit erklärt Dvize bv eigenverantwortlich, dass dieses Produkt folgenden Normen bzw. standardisierten Dokumenten entspricht:

Dvize bv déclare sous son entière responsabilité que ce produit est conforme aux normes ou documents de normalisation suivants :

Dvize bv declares under its sole responsibility that this product is in conformity with the following standards or standardization documents:

EN 60335-2-40:2003 + A11:2004 + A12:2005 + A1:2006 + A2:2009 + A13:2012,
EN 60335-1:2012 + A11:2014 + A13:2017 + A1:2019 + A14:2019 + A2:2019, EN 62233:2008

Volgens de bepalingen van de richtlijnen:
Selon les dispositions des directives :

Nach den Bestimmungen der Richtlinien:
According to the provisions of the directives:

2014/35/EU

Keuringsinstantie:
Autorité chargée des essais :

Prüfinstanz:
Testing authority:

SGS-CTSC Standards Technical Services Co, Ltd.

De technische documentatie is onder beheer van:
Détenteur de la documentation technique :

Halter der technischen Dokumentation
Keeper of the technical documentation:

A.N.P van Oort
Directeur
01-01-2022

Dvize bv
P.O. Box 150, 1910 AD Uitgeest, The Netherlands
service@dvize.eu, www.hyundaiclimatproducts.nl

HYUNDAI

Dvize bv
P.O. Box 150
1910 AD Uitgeest
The Netherlands
service@dvize.eu
www.hyundaiclimateproducts.nl