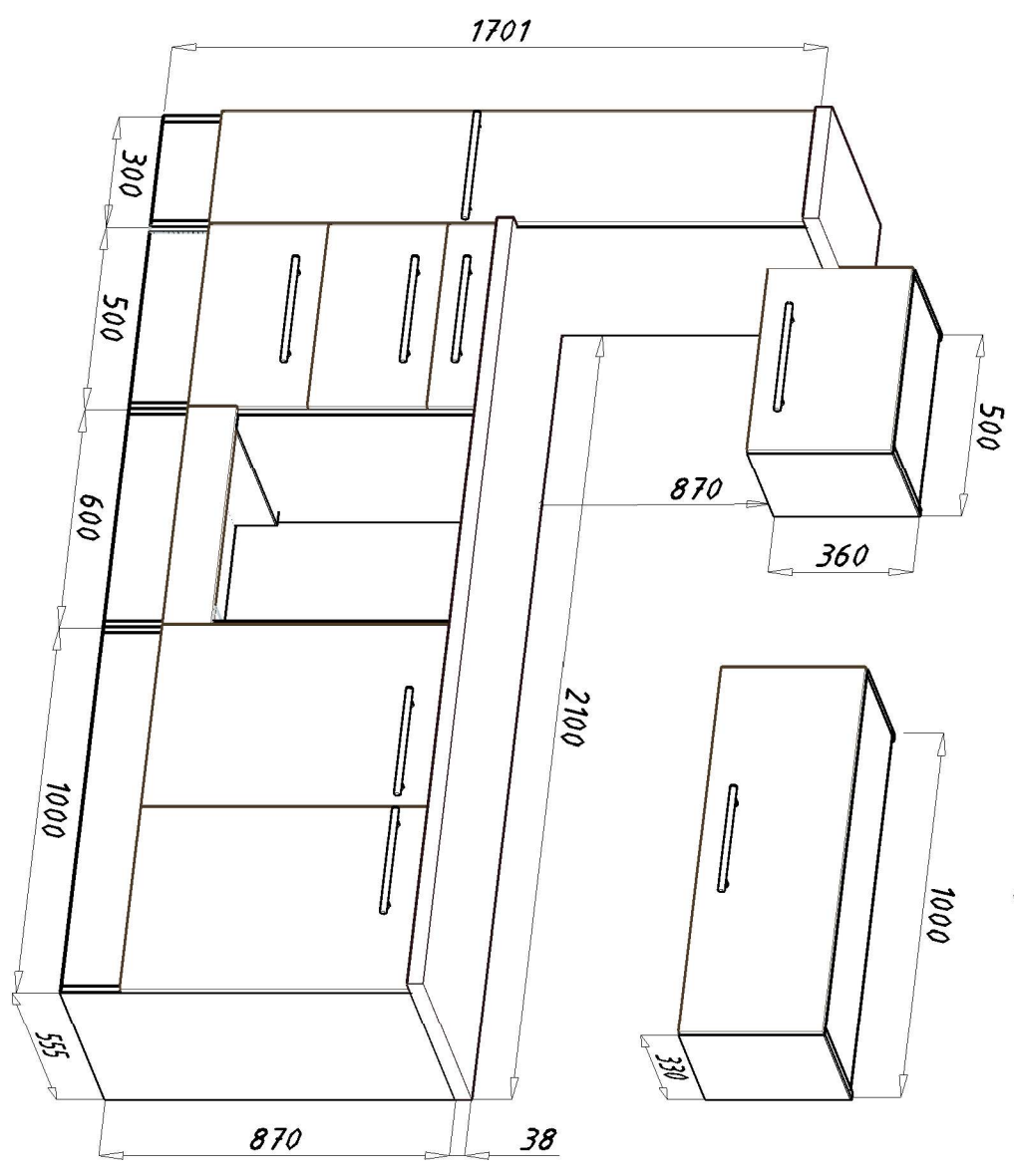
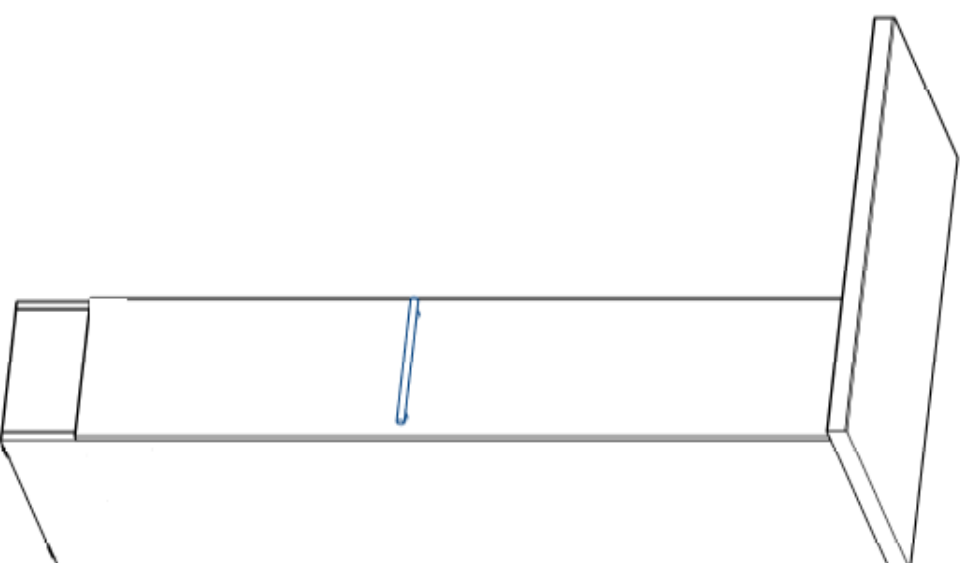



















RP240 Basic



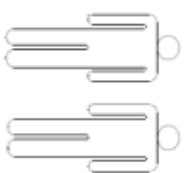


Achtung! Bitte geben Sie bei möglichen Reklamationen immer die Produkt-ID-Nummer (siehe separates Blatt) an.

name	tip.	stk.	bild
KO 01	8x35	16	
EX 01	15/13	12	
TI 01		12	
SP 01	4x32	2	
DR 27	3,5x16	65	
DR 35	3,5x35	4	
KV 01	1,5x20	10	
CS 01		4	
UC 07	192	1	
UC 06	4,0x22	2	
EU 01	6,3x14	18	
TL 01	450	3 paar	
TL 02	450	3 paar	
TL 03		2	
TL 04		2	
TL 05		3 paar	
TL 06		3 paar	

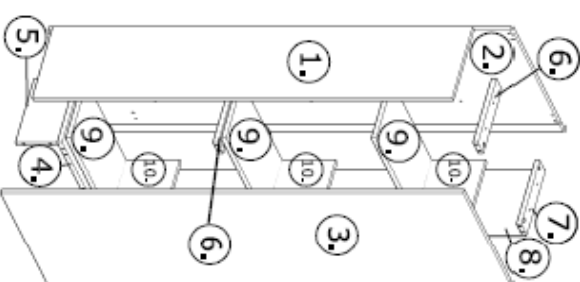
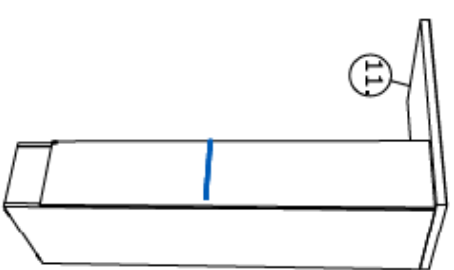
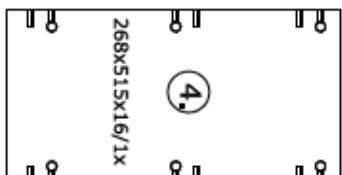
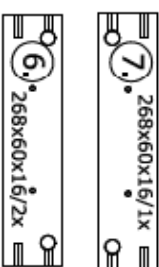
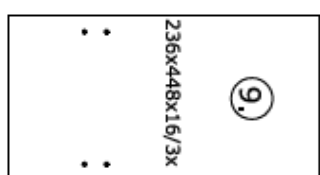
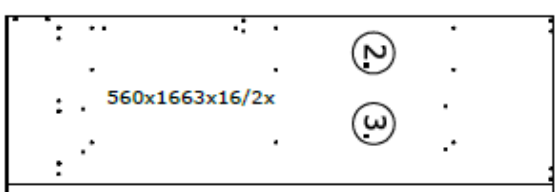
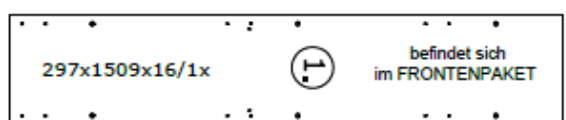
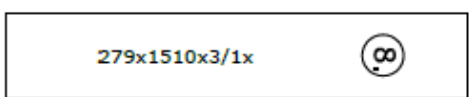


45min

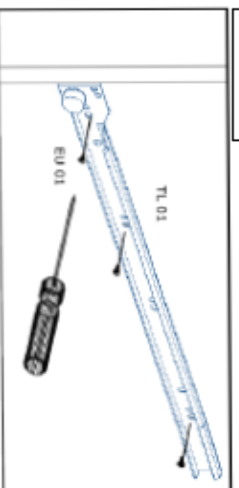


Ø5

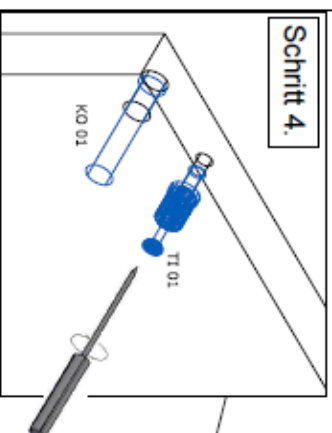
Ø8



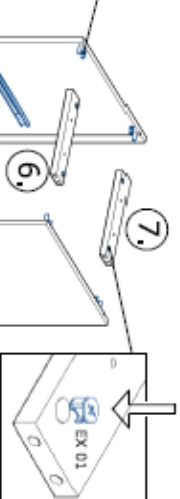
Schritt 1.



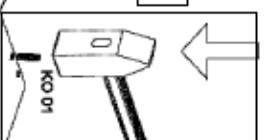
Schritt 4.



Schritt 5.

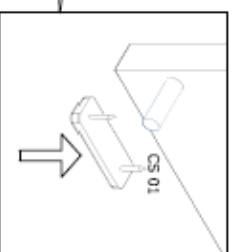


Schritt 2.

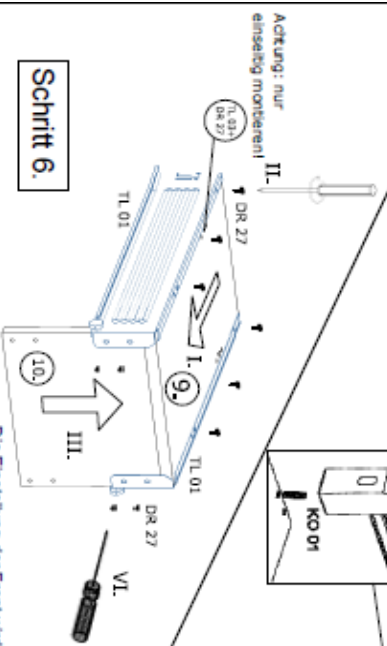


Man muss 2 Stk. Soft-Close Funktionalität (TL 04) bei Markierbohrungen an die linke Seite befestigen.

Schritt 3.

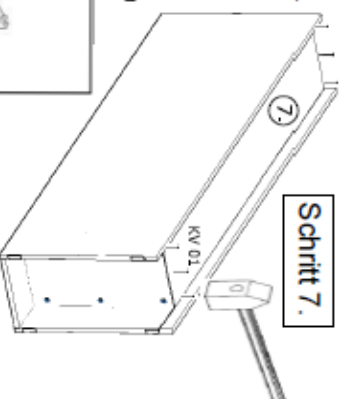


Schritt 6.

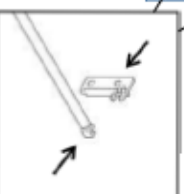
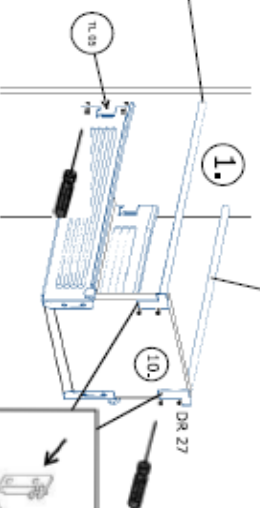
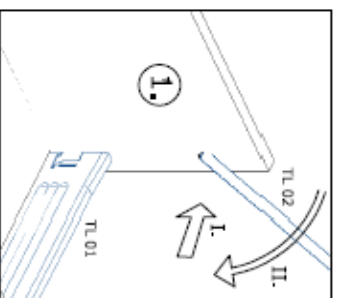
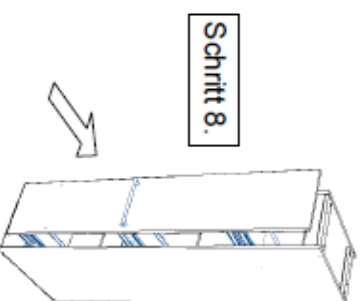


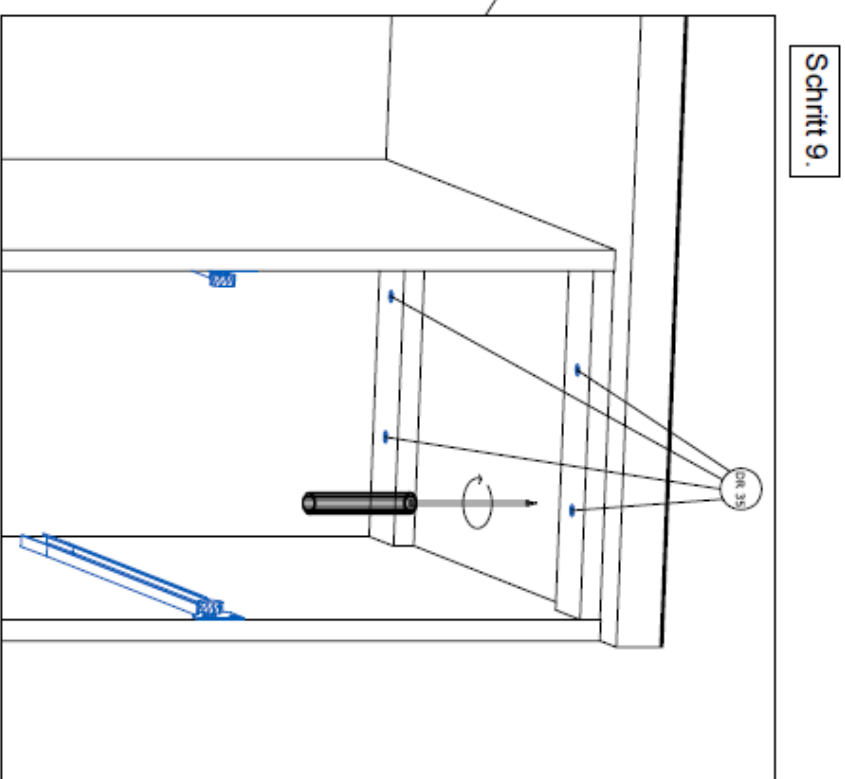
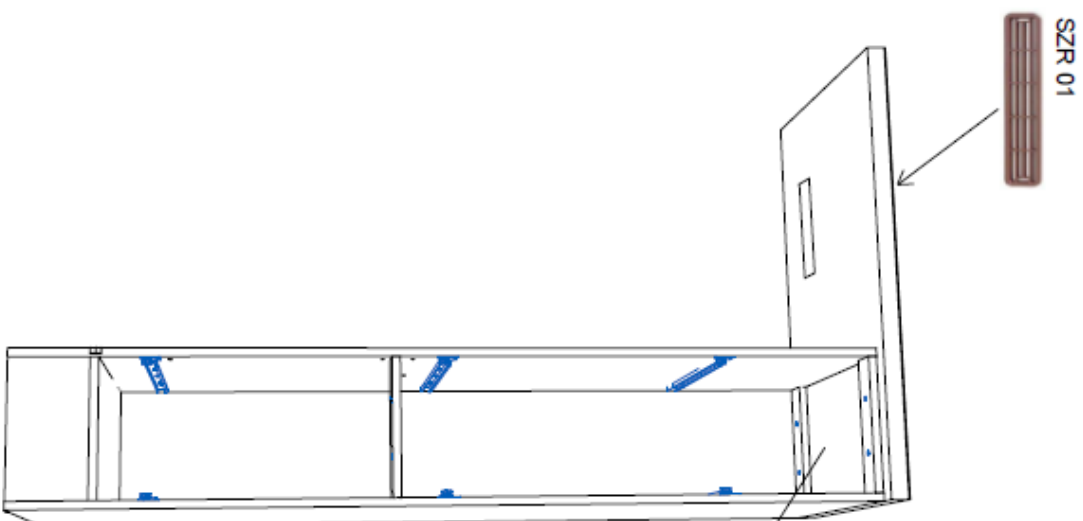
Die Einstellung der Front wird über die TL02-Stange vorgenommen!
Wird TL02 nach rechts gedreht, dann wird Front senkrecht eingestellt.
Wird TL02 nach links gedreht, dann wird Front waagrecht eingestellt.

Schritt 7.



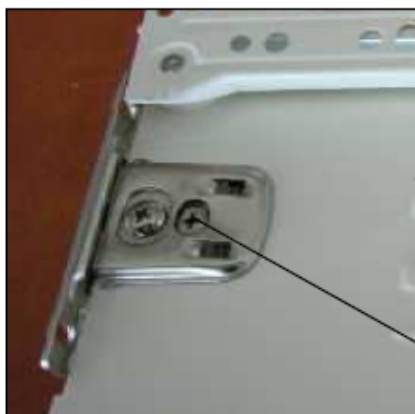
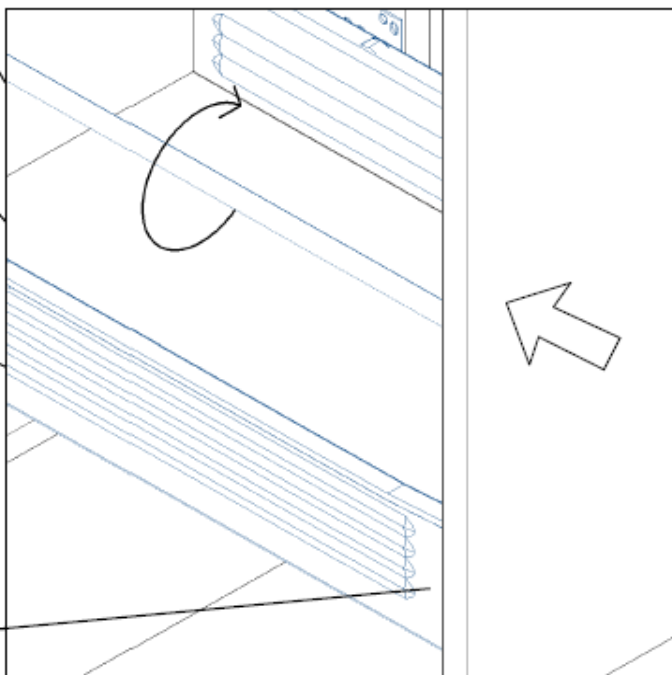
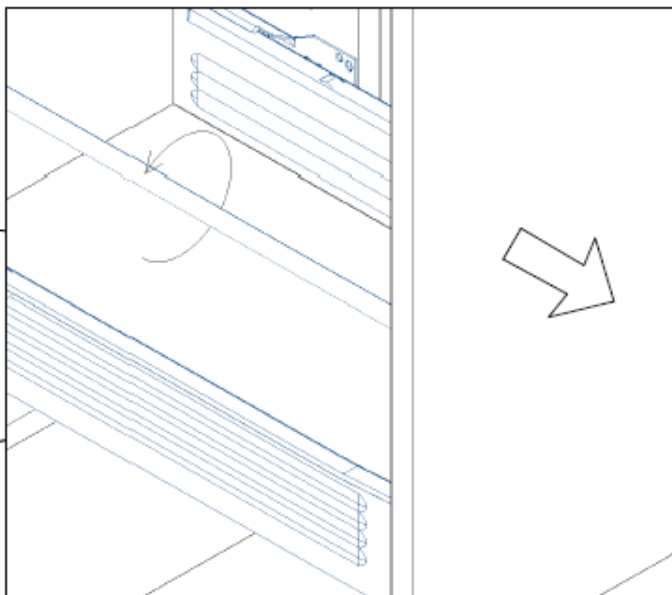
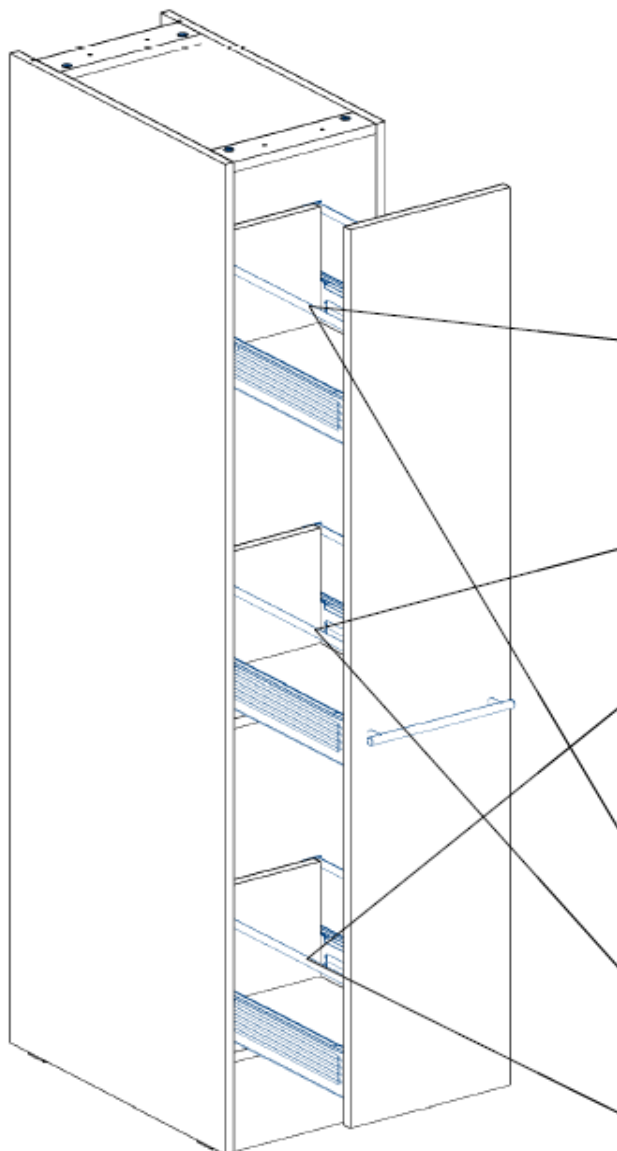
Schritt 8.



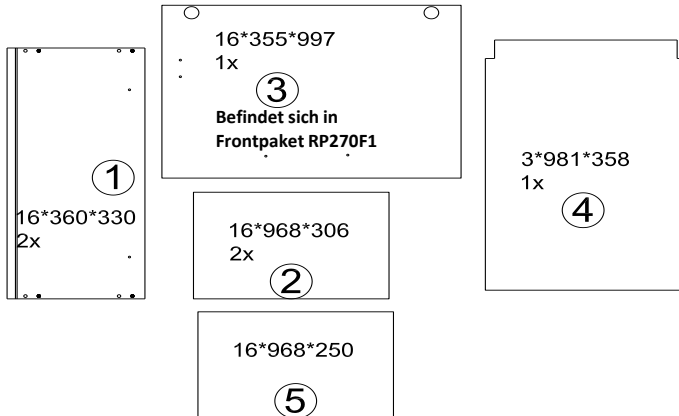
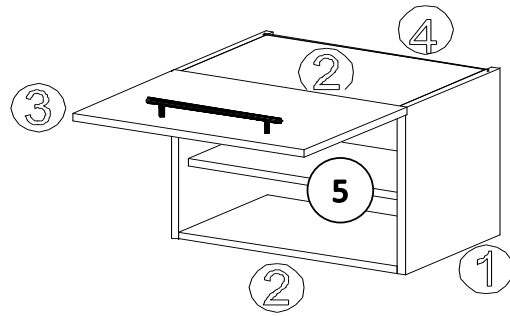
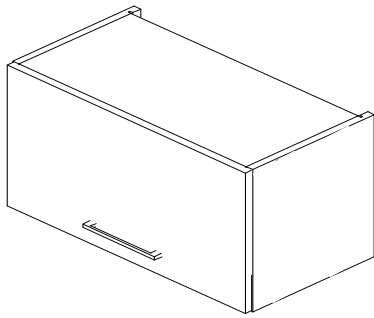
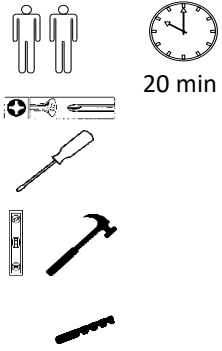


Einstellen der Front.

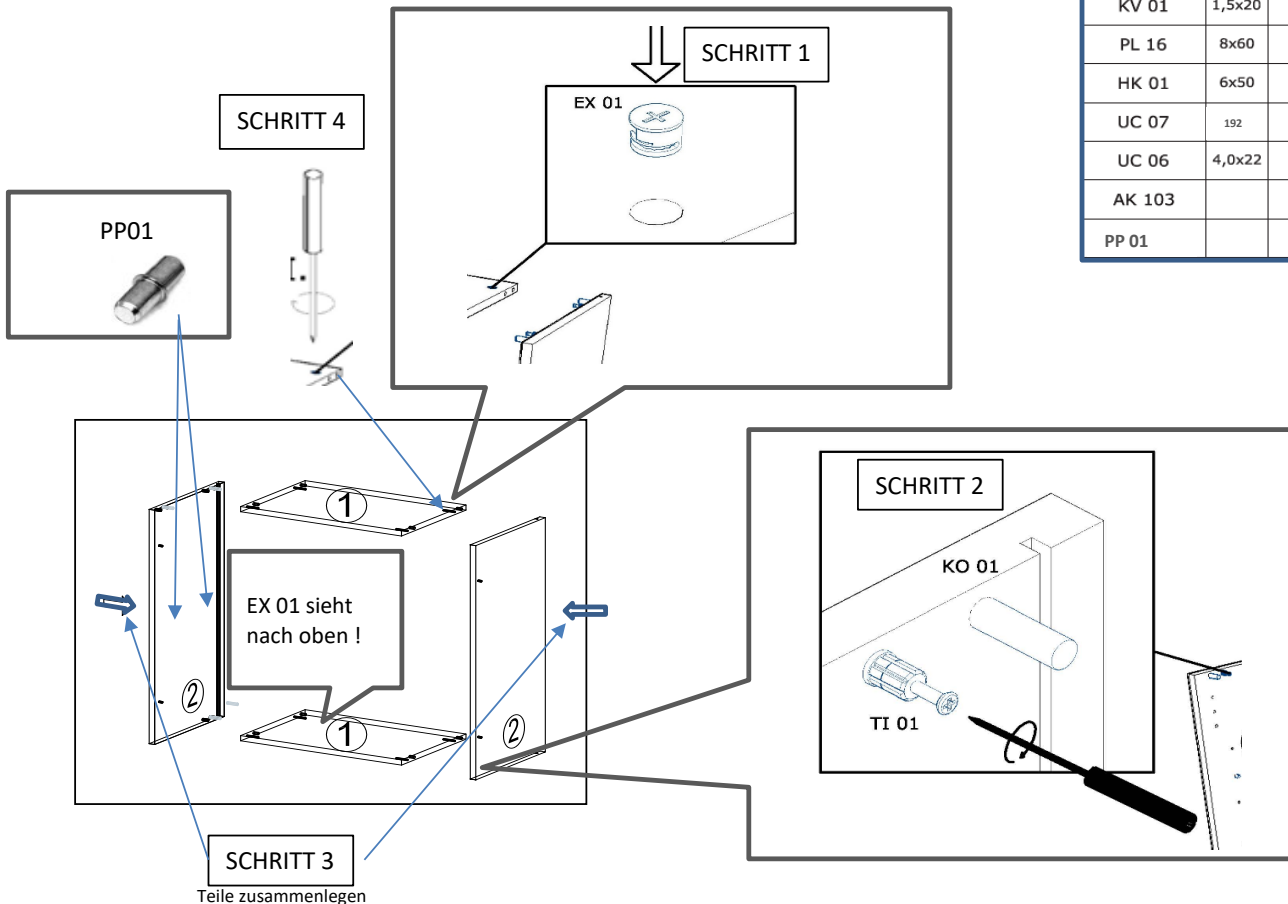
Der Verschluss der Front ist mit der Drehung in rechte oder linke Richtung der TL02 Stöcke verstellbar.



Mit der Drehung der Schraube nach rechts oder links kann der Front senkrecht eingestellt werden.



FT Name	tlp.	stk.	bild
KO 01	8x35	8	
EX 01	15/13	8	
TI 01		8	
FT 13		2	
FR 12		2	
PN 01-PD 01		2	
PN 02-PD 02		2	
SP 01	4x32	2	
DR 27	3,5x16	4	
DR 42	4,0x30	4	
KV 01	1,5x20	10	
PL 16	8x60	2	
HK 01	6x50	2	
UC 07	192	1	
UC 06	4,0x22	2	
AK 103		2	
PP 01		4	



Für die Reinigung bitte die folgenden Putzartikel nicht verwenden: Pulver- Basen des Gleichungslöser; Scheuermittel!

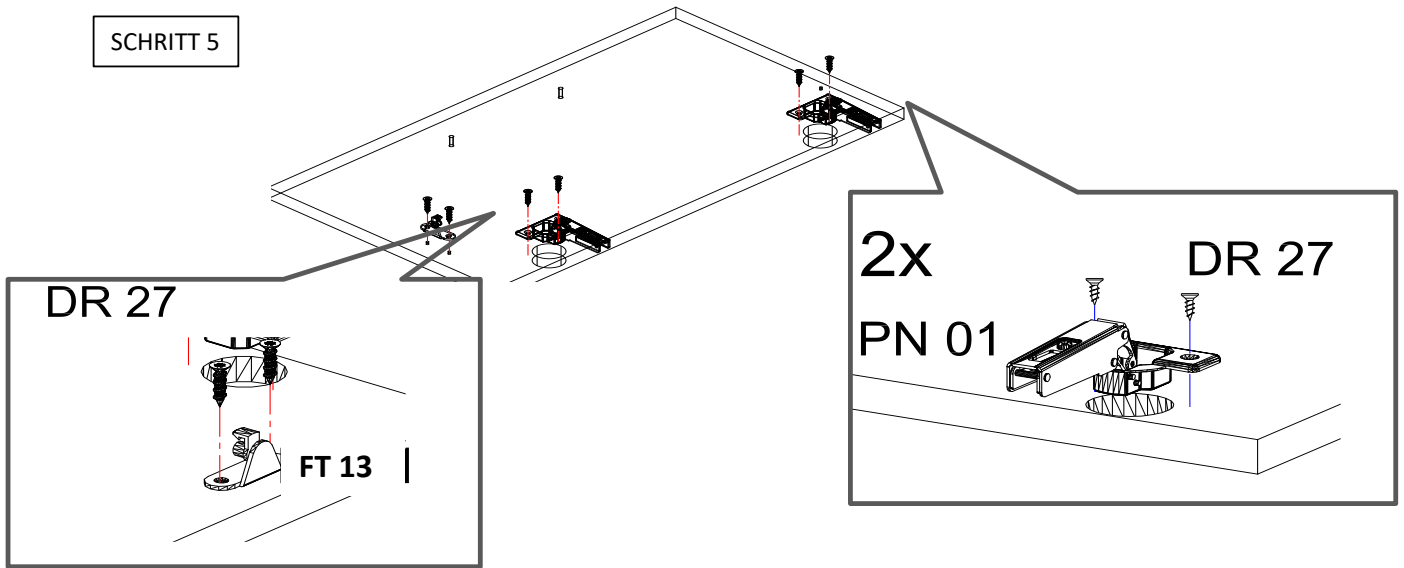
Bitte nur Material, wie Baumwolle verwenden!

BEACHTEN SIE BITTE, DASS BEI EINER NICHT FACHGEMÄSSEN MONTAGE, EVTL. BEI ÜBERMÄSSIGEN ODER UNGEEIGNETEN BELASTUNG DES MÖBELTEILES DURCH GEGENSTÄNDE ODER PERSONEN ZUR EINER BESCHÄDIGUNG DES MÖBELSTÜCKES KOMMEN KANN!

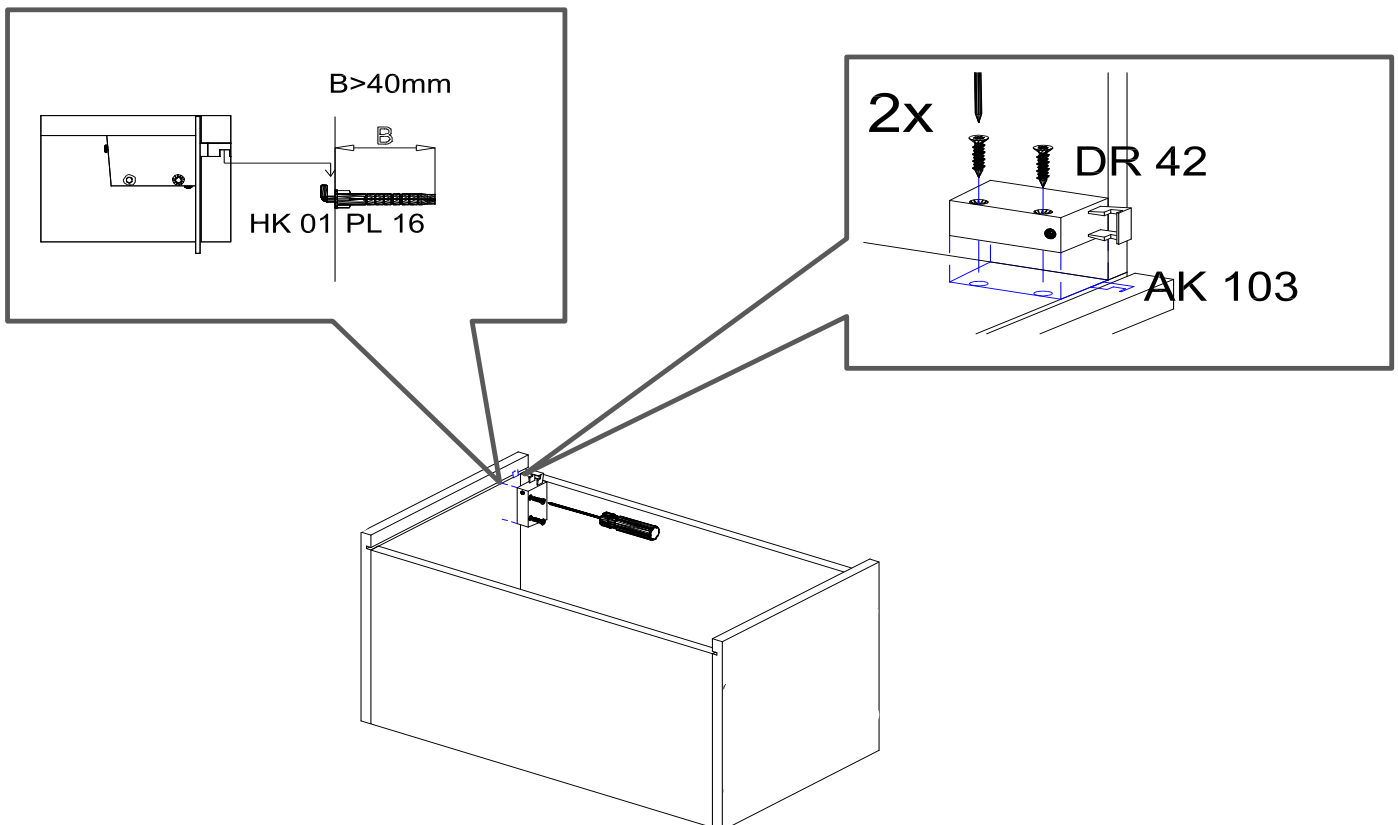
Die Möbel nicht permanent in Kontakt mit Wasser bringen.

NEG-Novex Grosshandelsgesellschaft für Elektro- und Haustechnik GmbH Chenoverstraße 5
67117 Limburgerhof
<http://www.respekta.info>

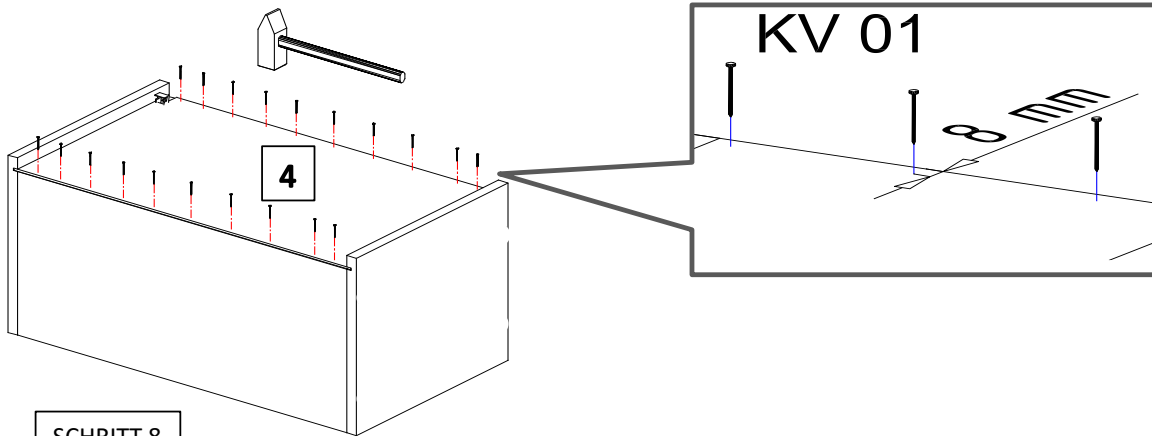
SCHRITT 5



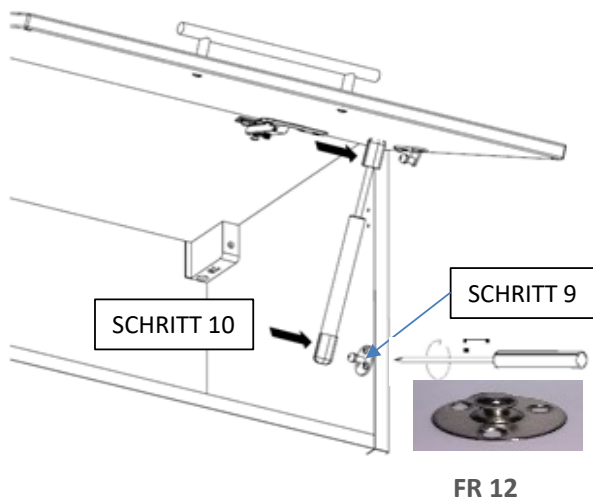
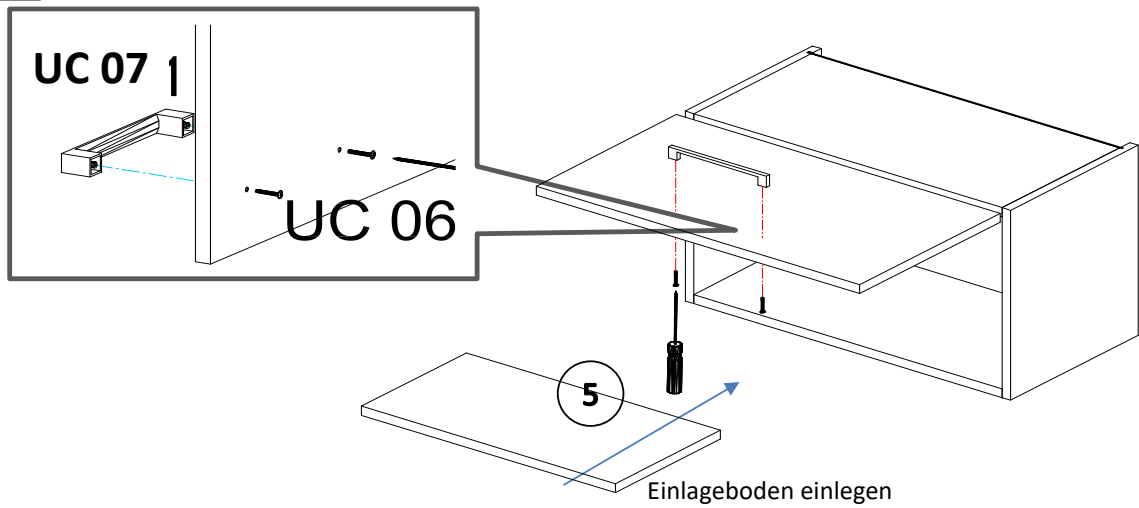
SCHRITT 6



SCHRITT 7



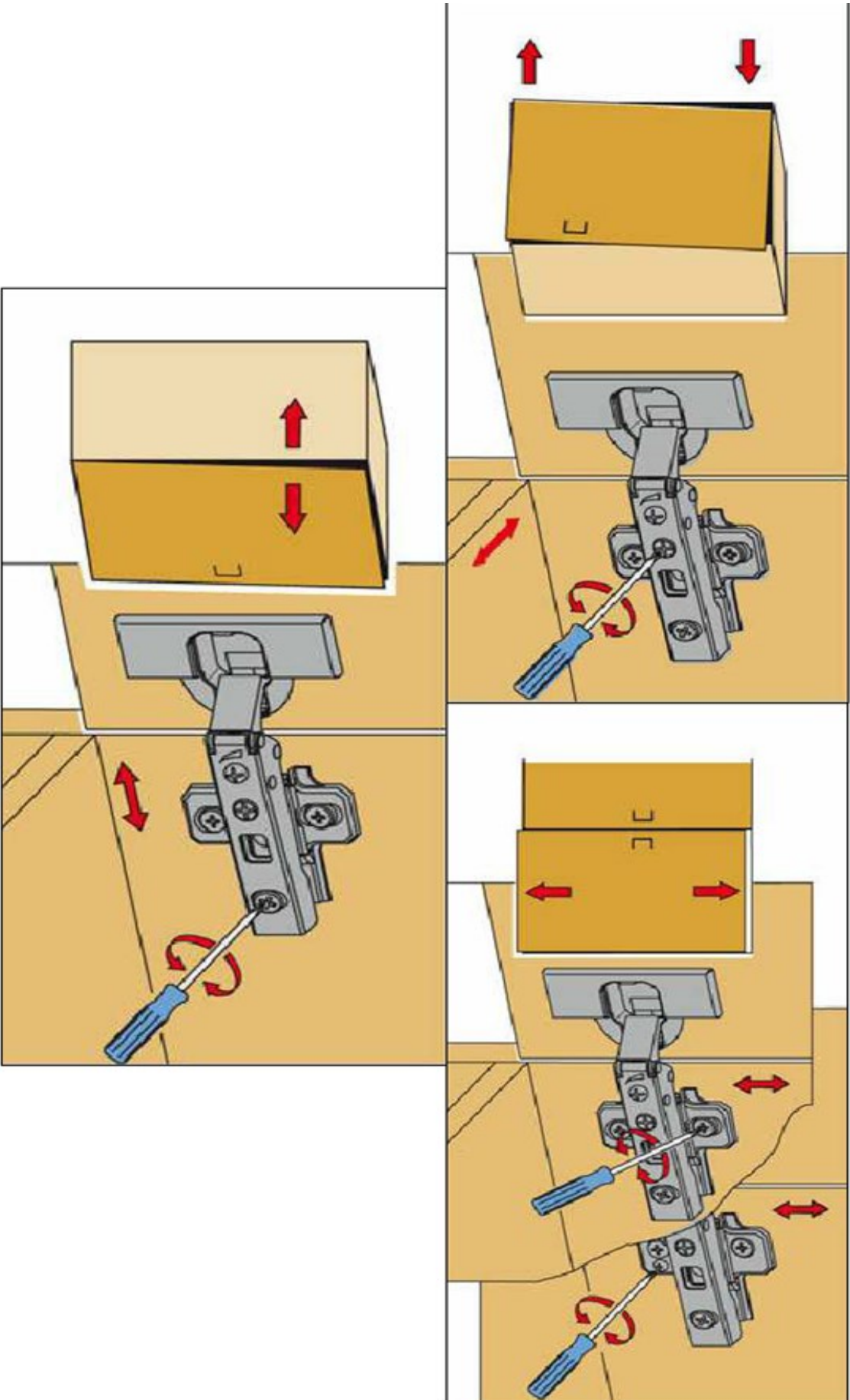
SCHRITT 8

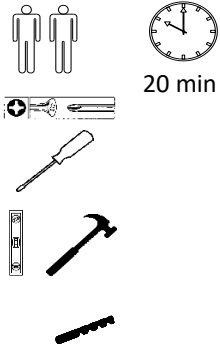


Achtung! Bitte geben Sie bei möglichen Reklamationen immer die Produkt-ID-Nummer (siehe separates Blatt) an.

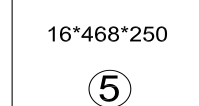
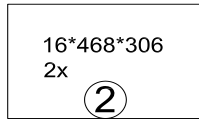
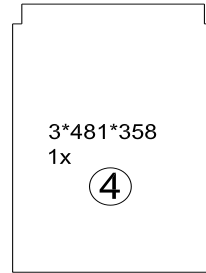
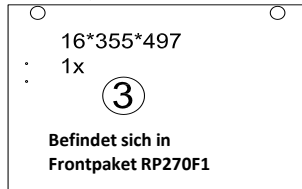
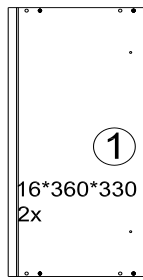
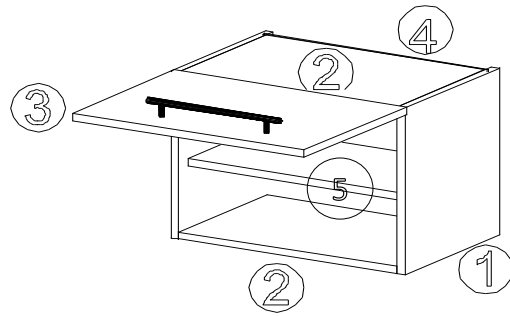
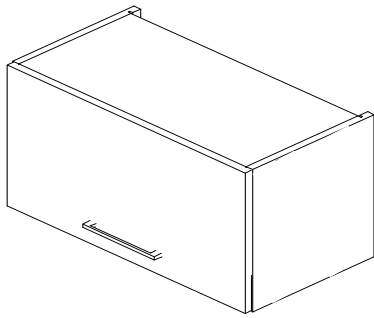
NEG-Novex Grosshandelsgesellschaft für Elektro- und Haustechnik GmbH Chenoverstraße 5
67117 Limburgerhof
<http://www.respekta.info>

Die Einstellung der Möbelfront

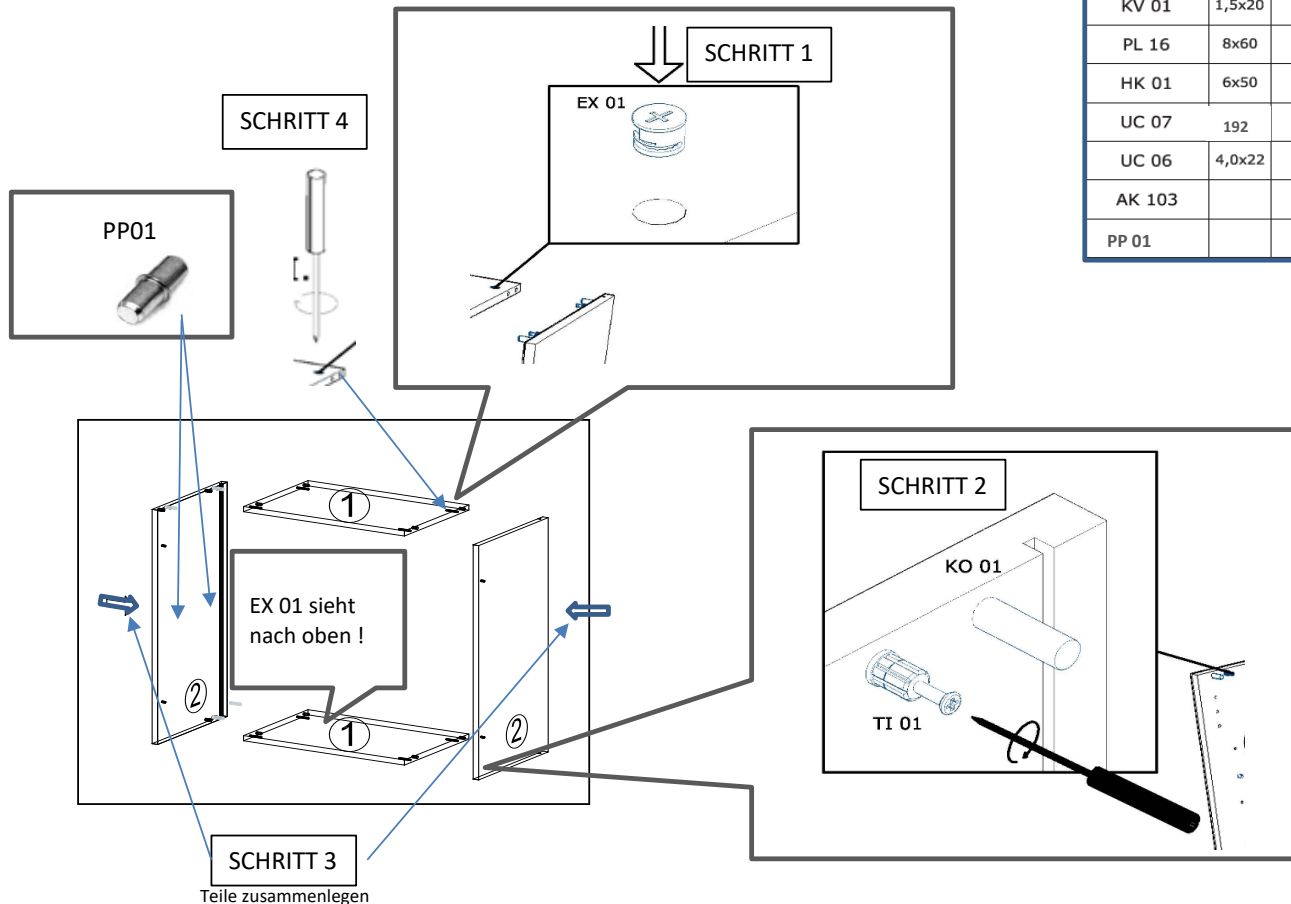




20 min



FT Name	tlp.	stk.	bild
KO 01	8x35	8	
EX 01	15/13	8	
TI 01		8	
FT 13		1	
FR 12		1	
PN 01-PD 01		2	
PN 02-PD 02		2	
SP 01	4x32	2	
DR 27	3,5x16	4	
DR 42	4,0x30	4	
KV 01	1,5x20	10	
PL 16	8x60	2	
HK 01	6x50	2	
UC 07	192	1	
UC 06	4,0x22	2	
AK 103		2	
PP 01		4	



Für die Reinigung bitte die folgenden Putzartikel nicht verwenden: Pulver- Basen des Gleichungslöser; Scheuermittel!

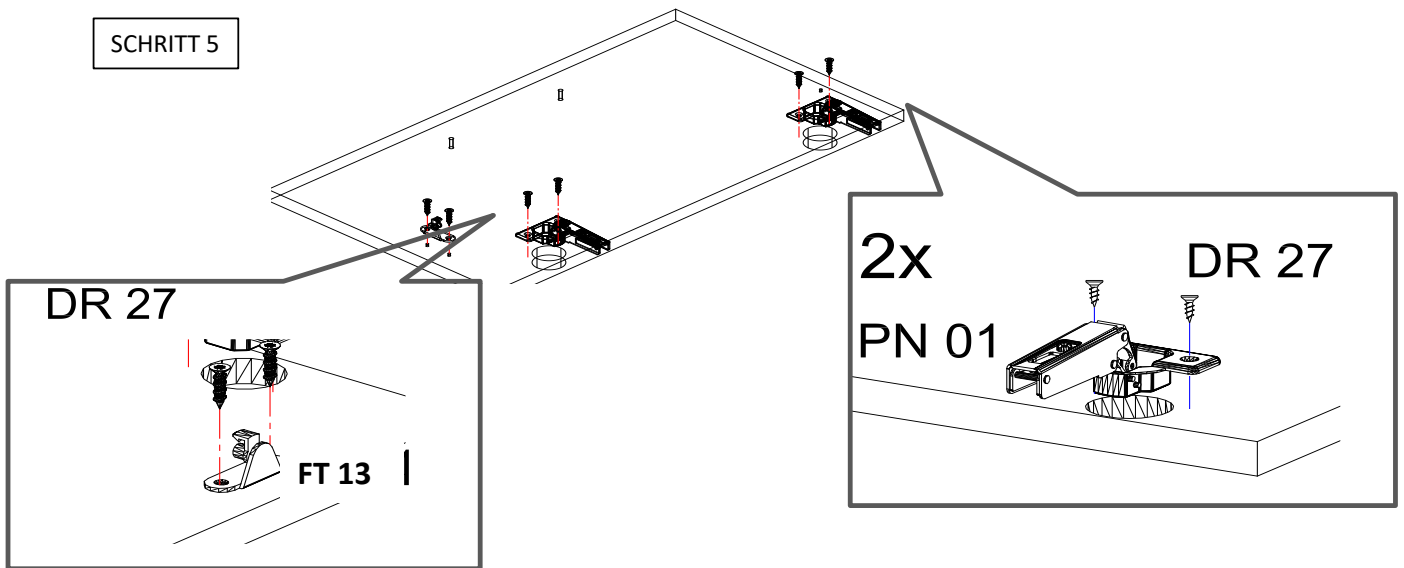
Bitte nur Material, wie Baumwolle verwenden!

BEACHTEN SIE BITTE, DASS BEI EINER NICHT FACHGEMÄSSEN MONTAGE, EVTL. BEI ÜBERMÄSSIGEN ODER UNGEEIGNETEN BELASTUNG DES MÖBELTEILES DURCH GEGENSTÄNDE ODER PERSONEN ZUR EINER BESCHÄDIGUNG DES MÖBELSTÜCKES KOMMEN KANN!

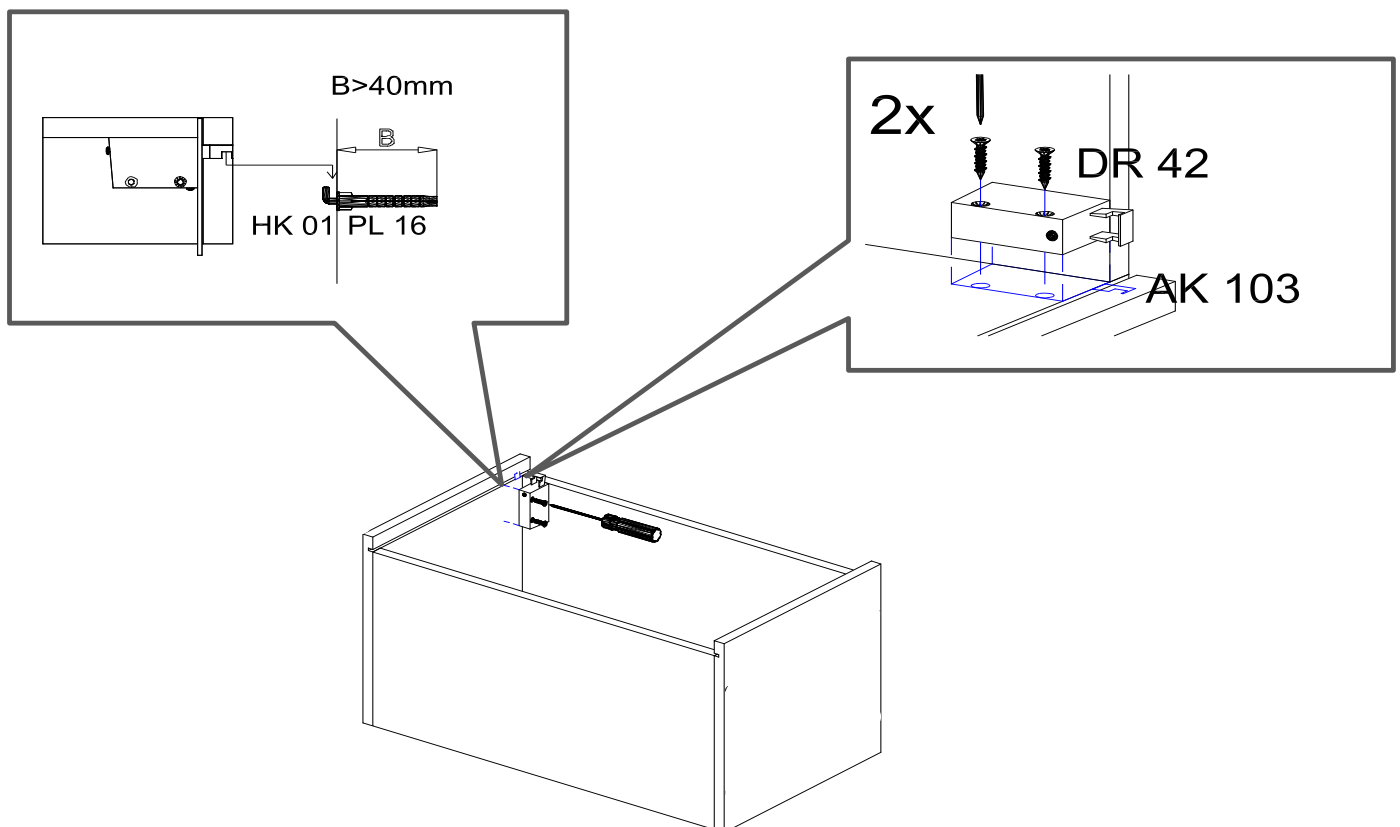
Die Möbel nicht permanent in Kontakt mit Wasser bringen.

NEG-Novex Grosshandelsgesellschaft für Elektro- und Haustechnik GmbH Chenoverstraße 5
67117 Limburgerhof
<http://www.respekta.info>

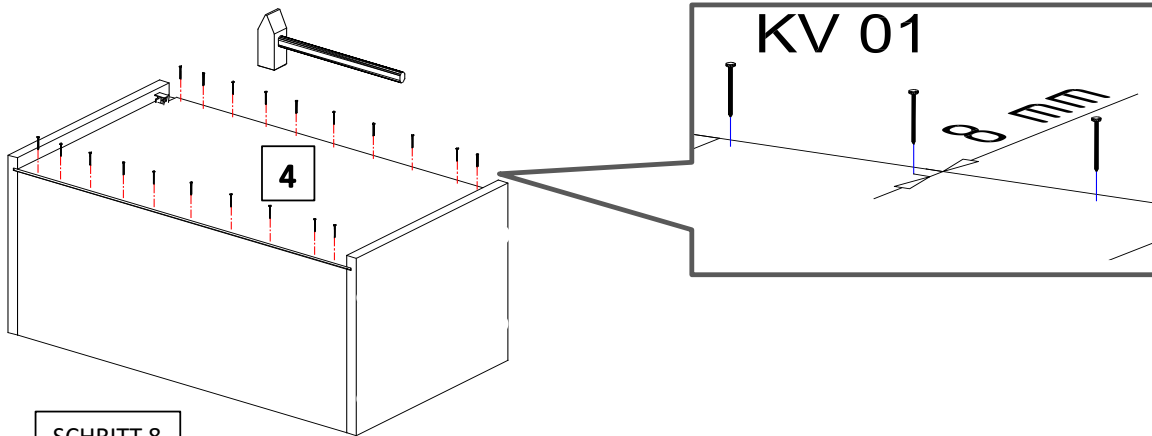
SCHRITT 5



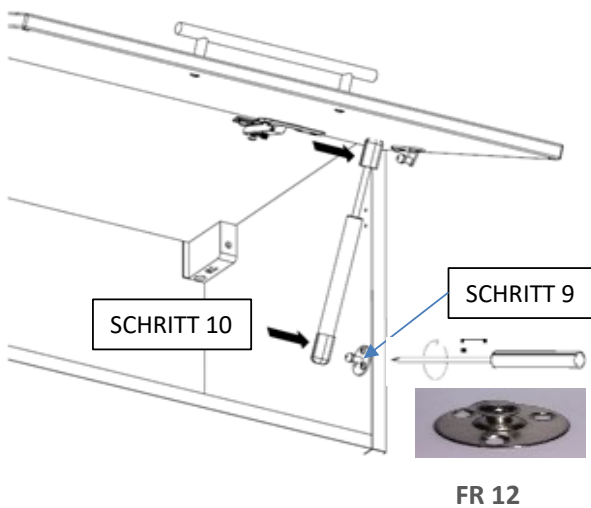
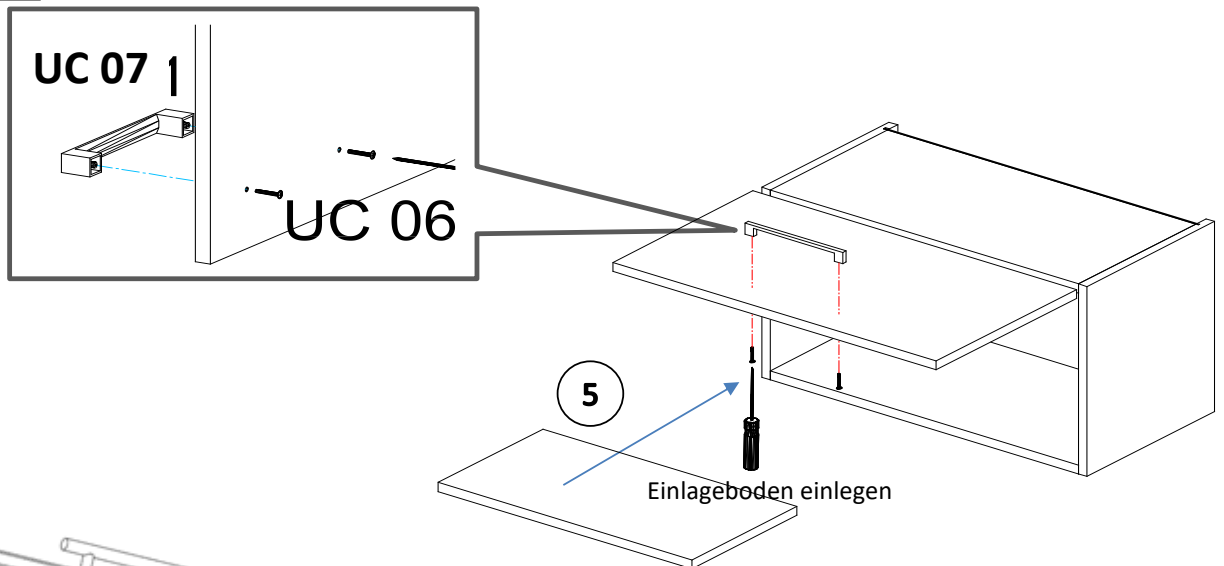
SCHRITT 6



SCHRITT 7



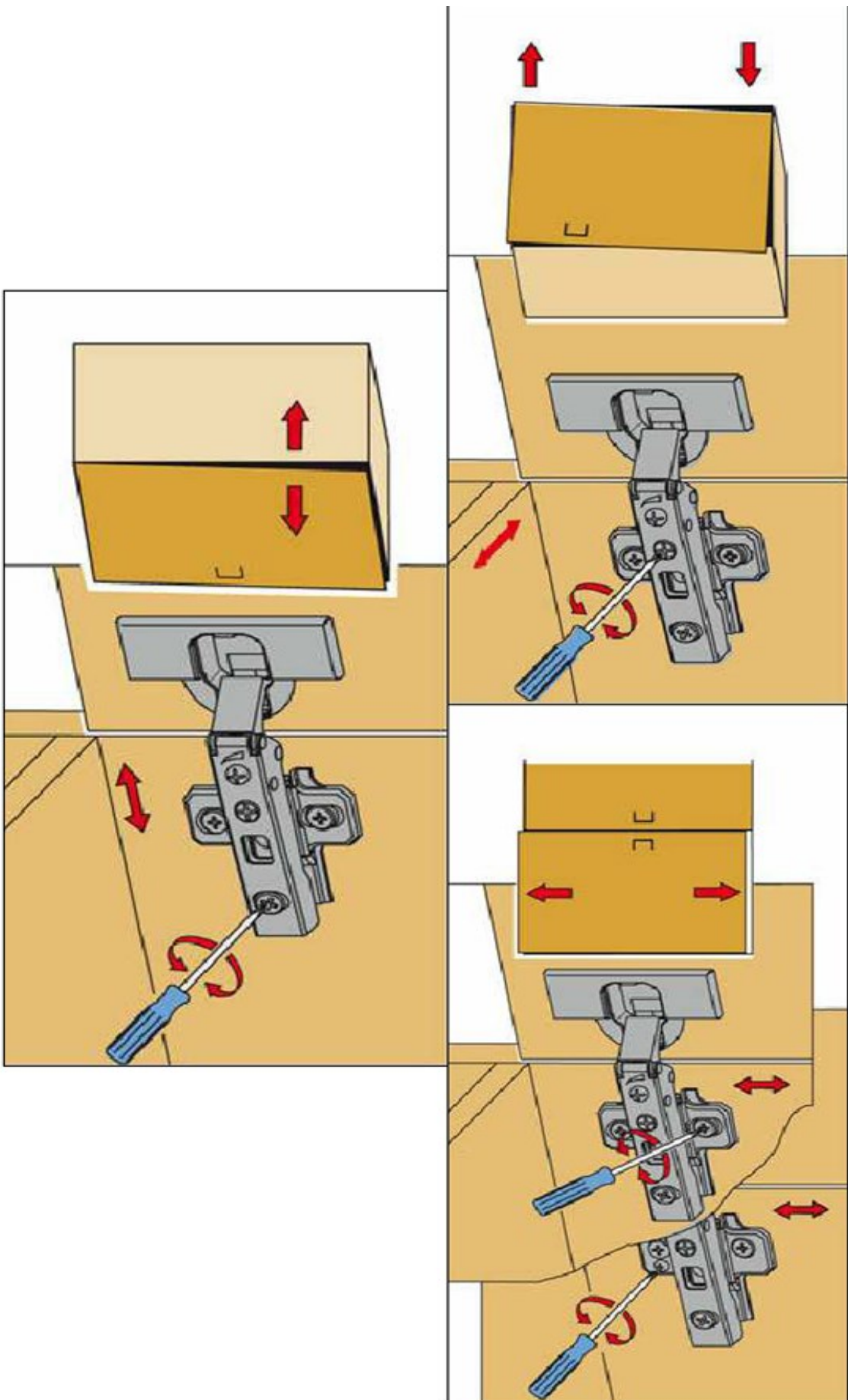
SCHRITT 8

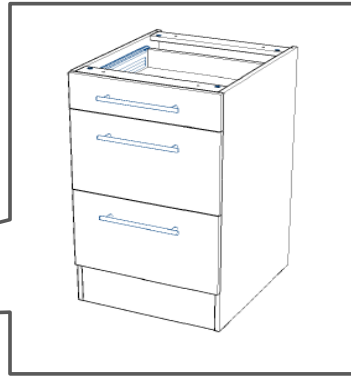
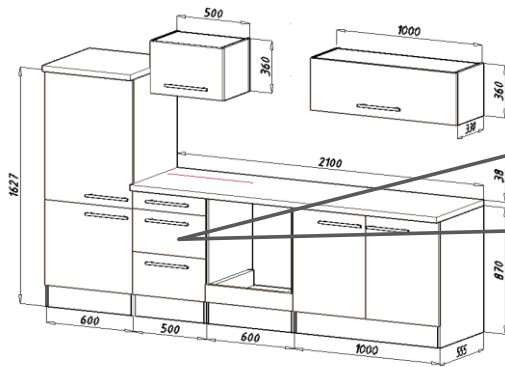


Achtung! Bitte geben Sie bei möglichen Reklamationen immer die Produkt-ID-Nummer (siehe separates Blatt) an.

NEG-Novex Grosshandels-gesellschaft für Elektro- und Haustechnik GmbH Chenoverstraße 5
67117 Limburgerhof
<http://www.respekta.info>

Die Einstellung der Möbelfront





name	tip.	stk.	bild
KO 01	8x35	14	
EX 01	15/13	8	
TI 01		8	
SP 01	4x32	2	
DR 27	3,5x16	65	
DR 35	3,5x35	4	
KV 01	1,5x20	10	
UC 07	192	3	
UC 06	4,0x22	6	
EU 01	6,3x14	18	

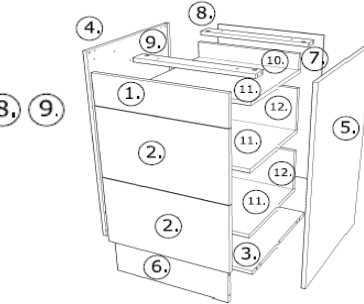


468x60x16/2x (8, 9)

719*150*1x (6)

468*511*16/
1x (3)

870*555*16/
2x (4, 5)



719*481*3
/1x (7)

16*393*445
3x (11)

16*379*70
1x (10)

16*379*124
2x (12)

18*125*497
1x (1)

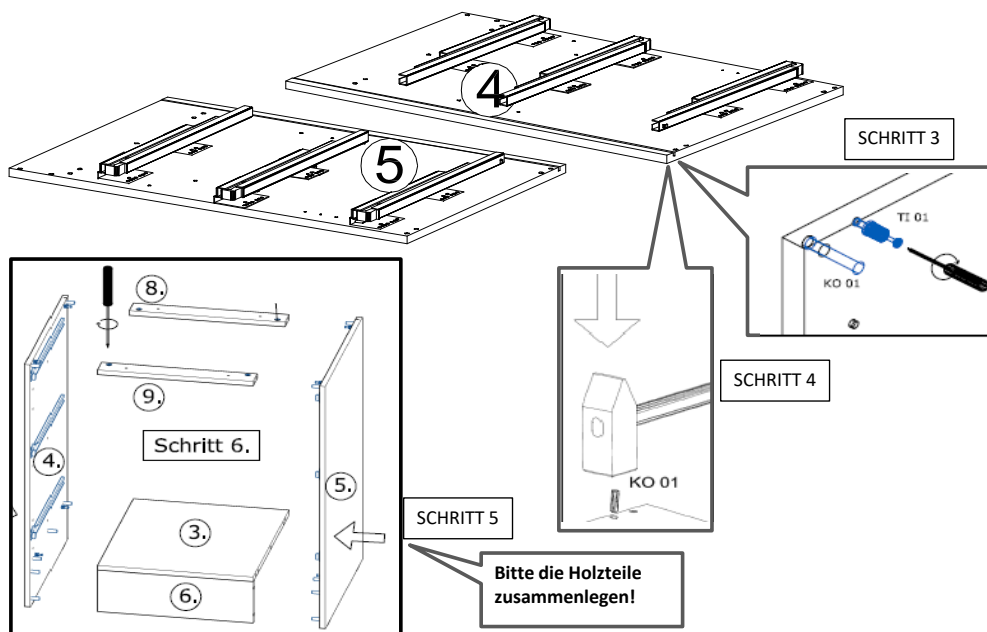
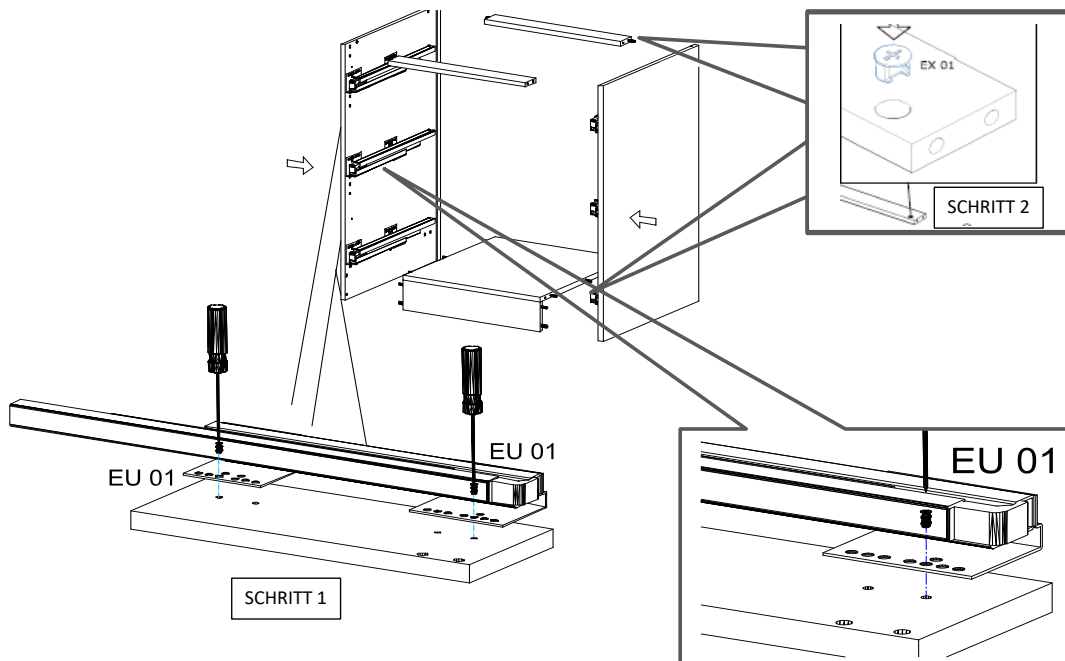
Befindet sich in
Frontpaket RP270F1 (2)

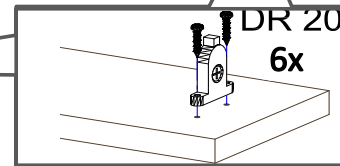
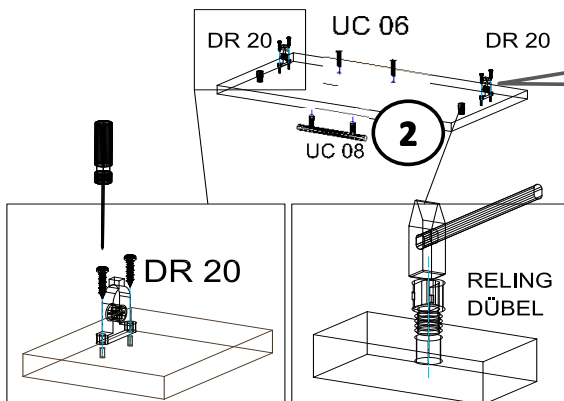
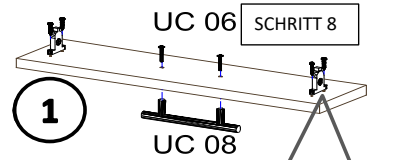
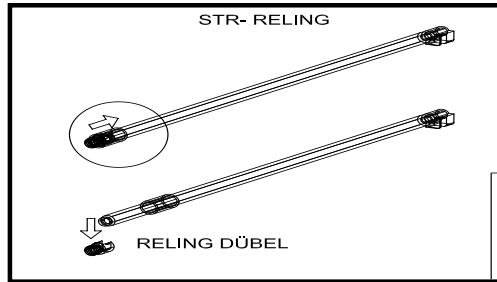
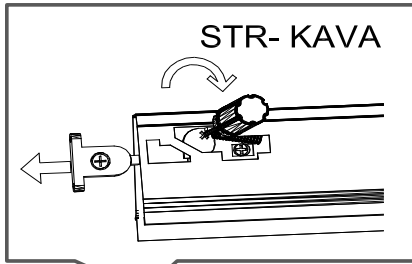
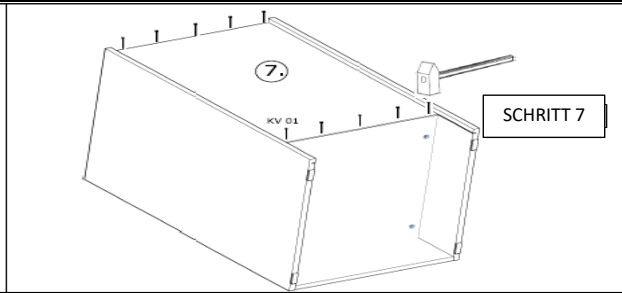
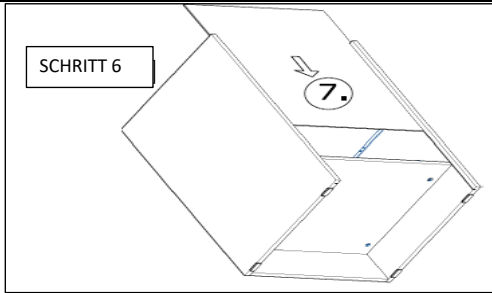
18*292*497
2x

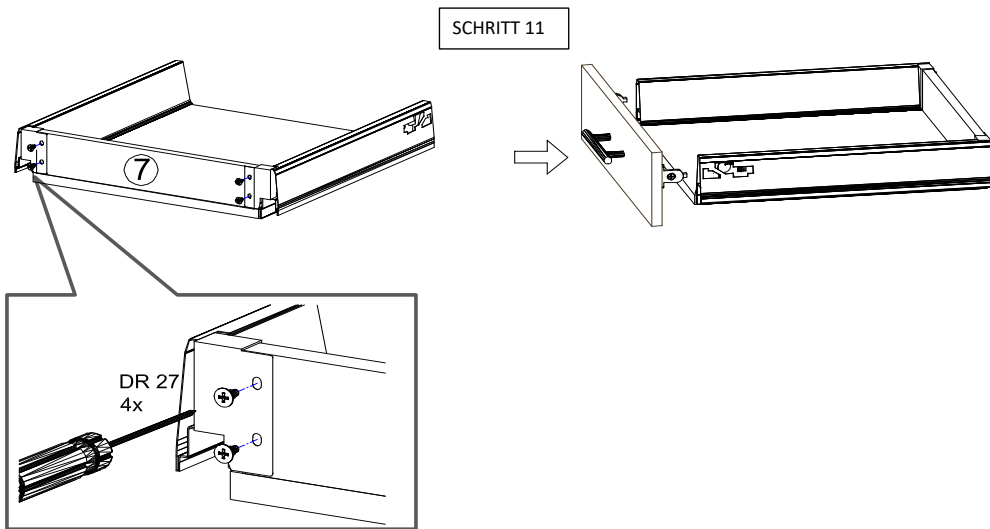
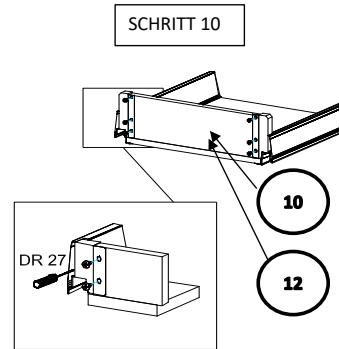
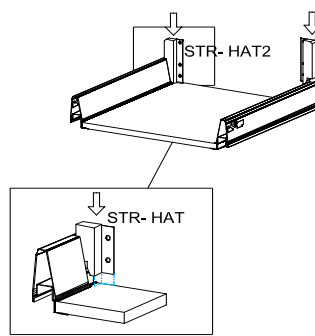
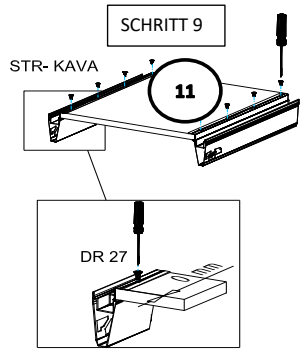
Zum Schutz der Holzteile können Sie rundum die Sockelleiste eine Silikonnaht ziehen.



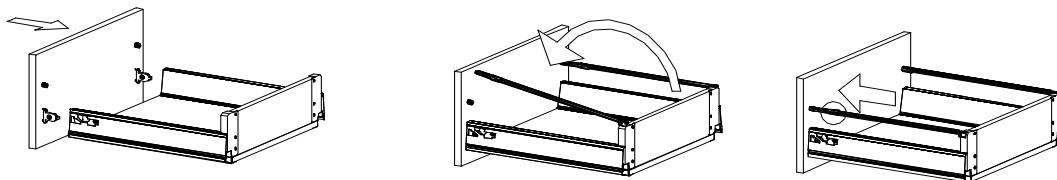
NEG-Novex Grosshandelsgesellschaft für Elektro- und Haustechnik GmbH Chenoverstraße 5
67117 Limburgerhof
<http://www.respekta.info>



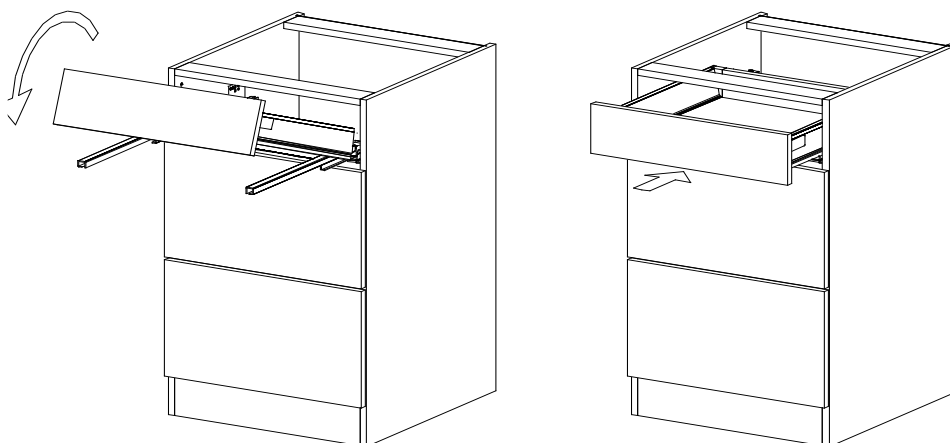


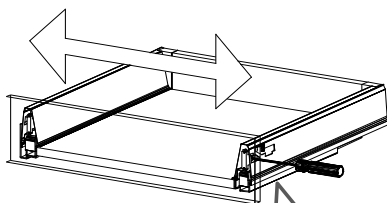


SCHRITT 12

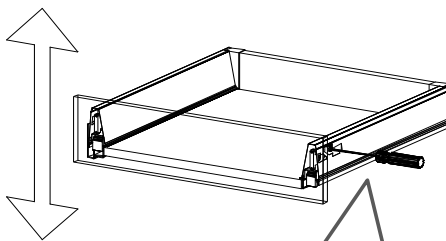


SCHRITT 13

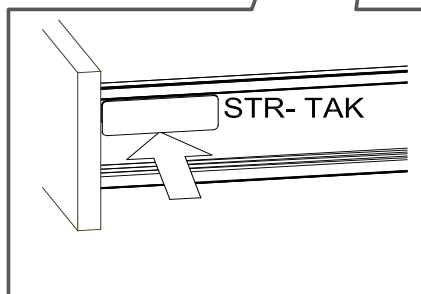




Mit Betätigung der vorderen Schraube wird die Fronteinstellung in horizontaler Richtung vorgenommen!



Mit Betätigung der hinteren Schraube wird die Front in der vertikalen Richtung eingestellt!



Achtung! Bitte geben Sie bei möglichen Reklamationen immer die Produkt-ID-Nummer (siehe separates Blatt) an.

Für die Reinigung bitte die folgenden Putzartikel nicht verwenden: Pulver- Basen des Gleichungslöser; Scheuermittel!

Bitte nur Material, wie Baumwolle verwenden!

BEACHTEN SIE BITTE, DASS BEI EINER NICHT FACHGEMÄSSEN MONTAGE, EVTL. BEI ÜBERMÄSSIGEN ODER UNGEEIGNETEN BELASTUNG DES MÖBELTEILES DURCH GEGENSTÄNDE ODER PERSONEN ZUR EINER BESCHÄDIGUNG DES MÖBELSTÜCKES KOMMEN KANN!

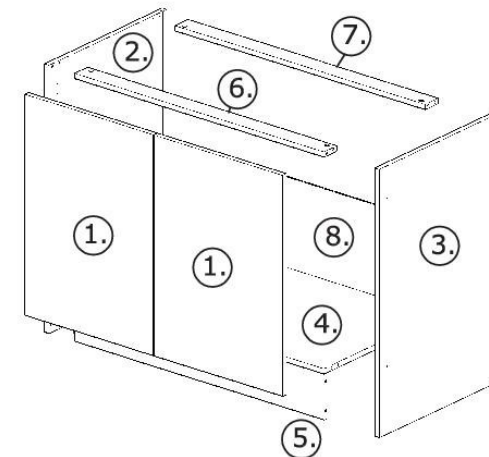
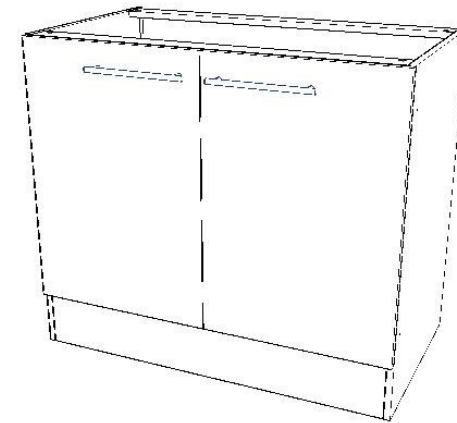
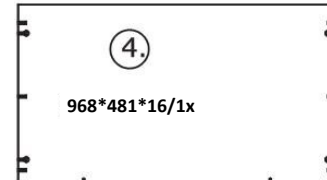
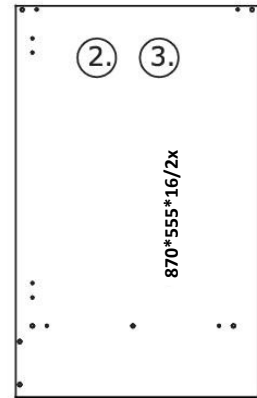
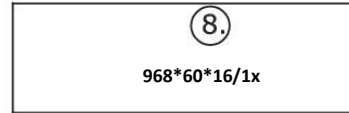
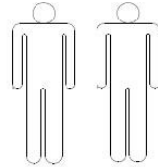
Die Möbel nicht permanent in Kontakt mit Wasser bringen.

NEG-Novex Grosshandels-gesellschaft für Elektro- und Haustechnik GmbH Chenoverstraße 5
67117 Limburgerhof
<http://www.respekta.info>

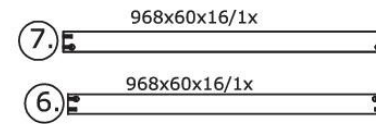
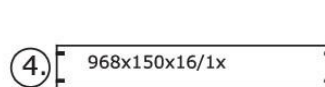
name	tip.	stk.	bild
KO 01	8x35	14	
EX 01	15/13	8	
TI 01		8	
PN 01-PD 01		2	
PN 02-PD 02	Soft-Close	2	
SP 01	4x32	2	
DR 27	4x18 ;	16	
DR 35	4x30 ;	6	
)		
CS 01		4	
UC 07	192	2	
UC 06	4,0x22	4	



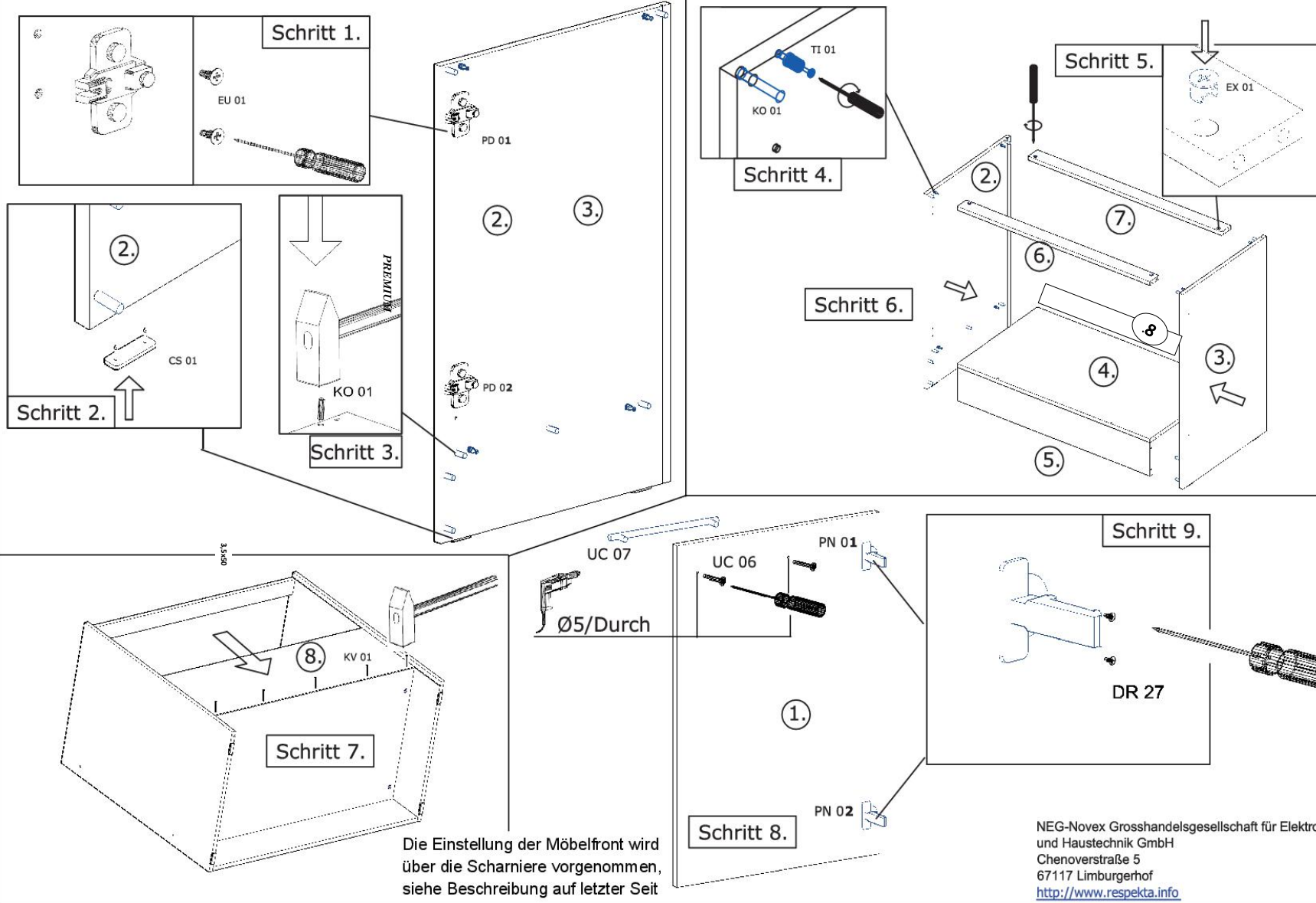
25min






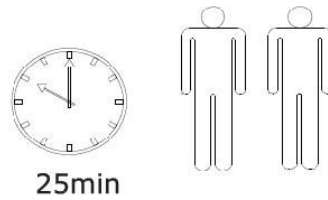
Achtung! Bitte geben Sie bei möglichen Reklamationen immer die Produkt-ID-Nummer (siehe separates Blatt) an.



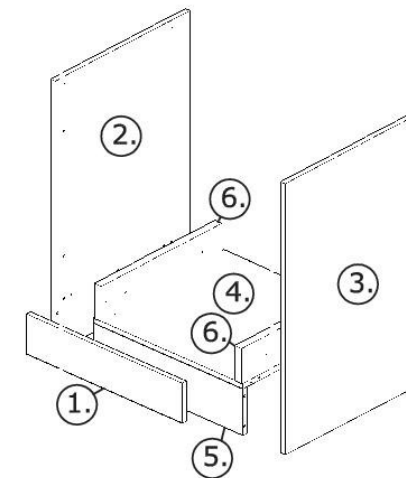
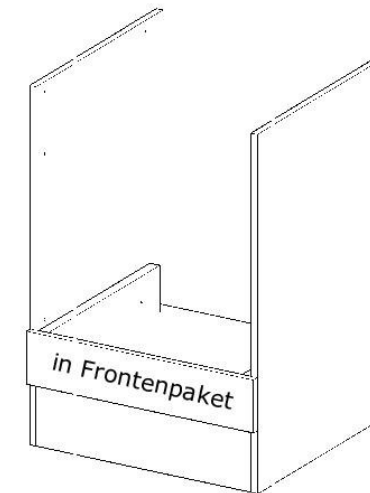
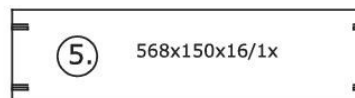
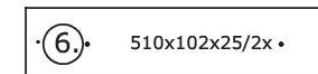
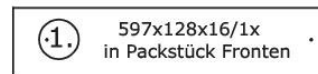
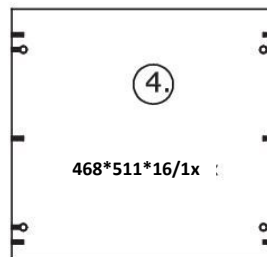
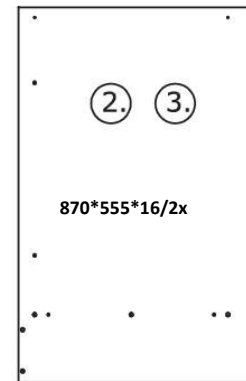
NEG-Novex Grosshandelsgesellschaft für Elektro- und Haustechnik GmbH
Chenoverstraße 5
67117 Limburgerhof
<http://www.respekta.info>



name	tip.	stk.	bild
KO 01	8x35	10	
EX 01	15/13	4	
TI 01		4	
SP 01	4x32	2	
DR 27	3,5x18 ;	8	
DR36 ;	3,5x50 ;	4	
AK 145	30x30	2	
CS 01		4	

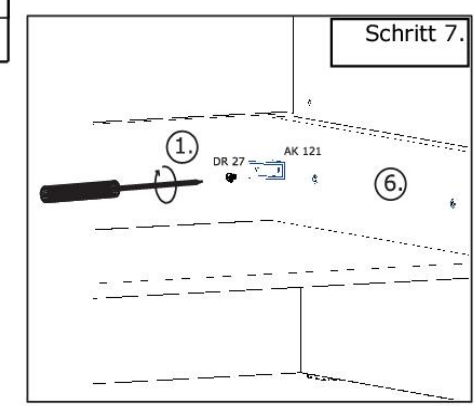
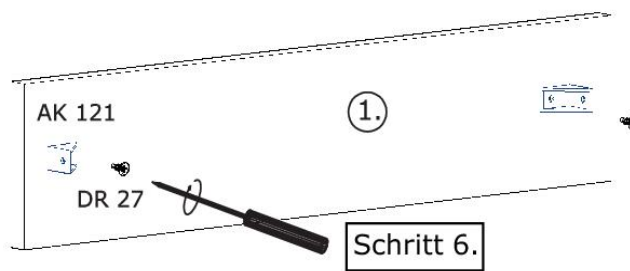
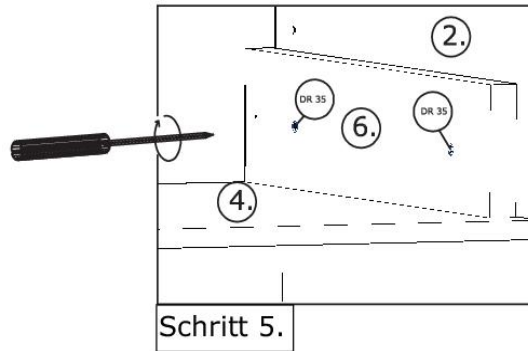
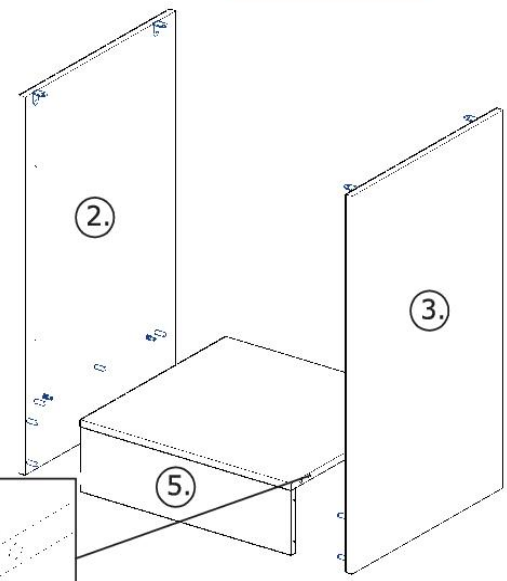
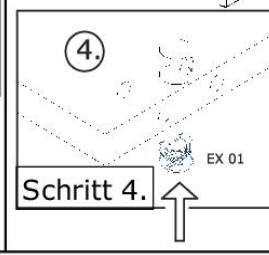
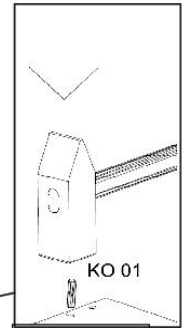
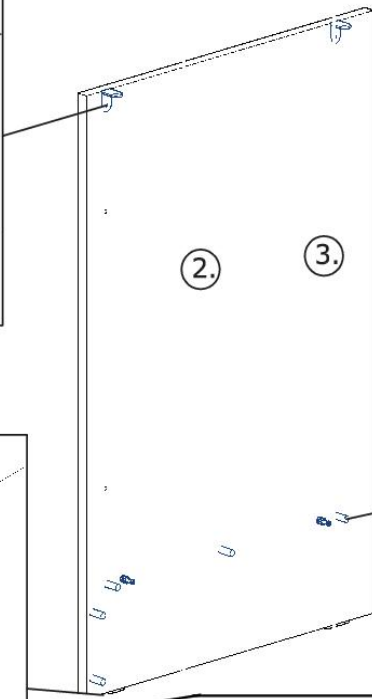
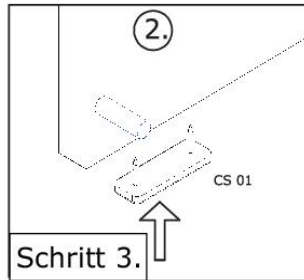
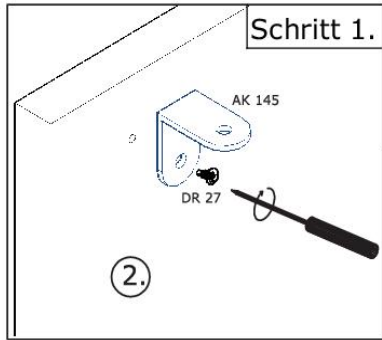


25min

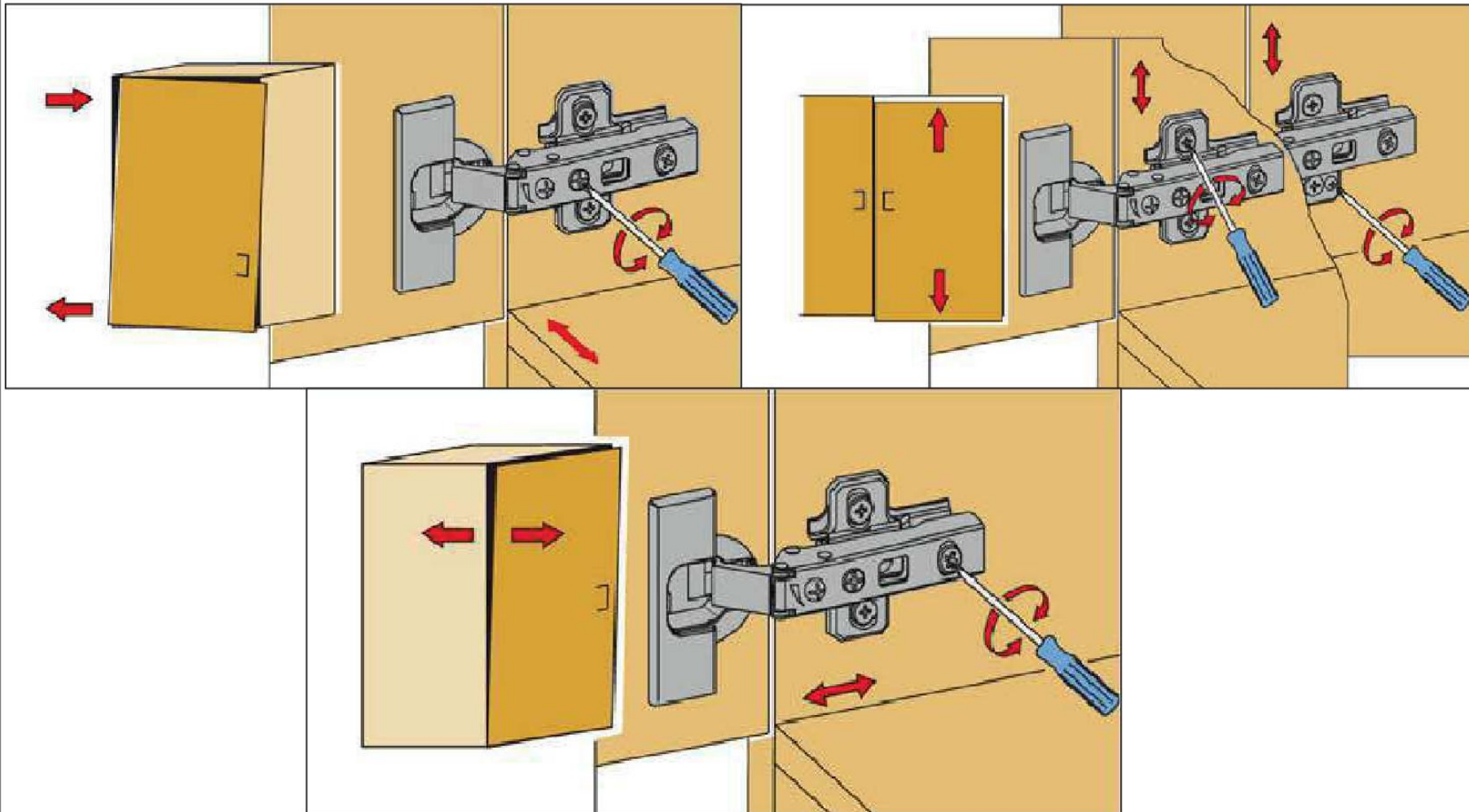


Achtung! Bitte geben Sie bei möglichen Reklamationen immer die Produkt-ID-Nummer (siehe separates Blatt) an.

NEG-Novex Grosshandelsgesellschaft für Elektro- und Haustechnik GmbH
Chenoverstraße 5
67117 Limburgerhof
<http://www.respekta.info>



Die Einstellung der Möbelfront

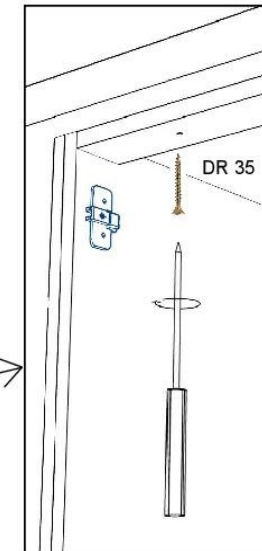
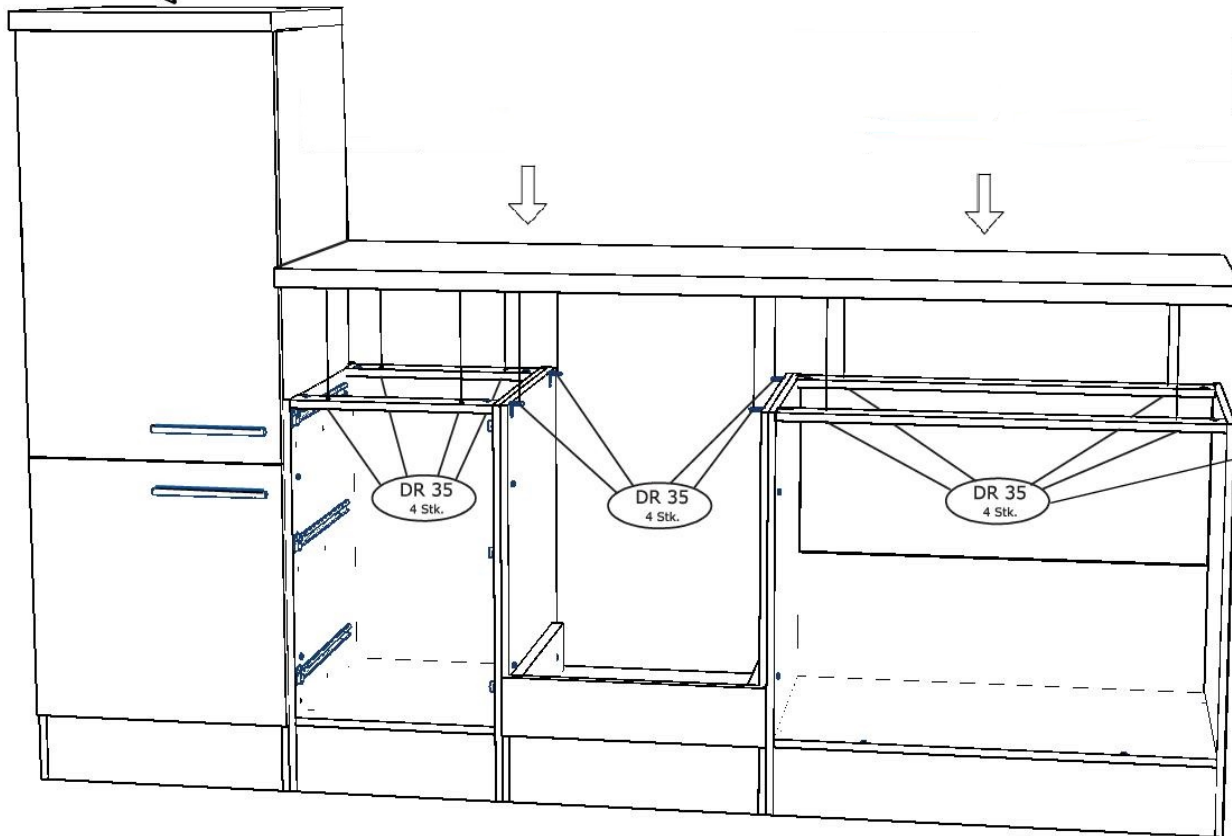


RP270 Arbeitsplatte

Bitte Bauteil SZR01 in vorgefertigtes

Schnittloch einsetzen

SZR 01



DR 35	3,5x35	
-------	--------	--