

Funktioner & Fördelar

- Kompakt design
- Hög kapacitet
- Tre hastigheter
- Demonterbar
- Enkel att underhålla



Demonterbar kanalfläkt av axial modell med rak luftgenomströmning. Demonterbarheten av fläktchassit gör det möjligt att enkelt rengöra kanalen invändigt. Fläkten är avsedda för till- eller frånluftsventilation och kan monteras vertikalt eller horisontellt. Fläkten är markerad med en pil som berättar om luftriktningen. Fläkten har tre hastigheter, detta styrs via el-inkopplingen. Fläkten kan även varvtalsregleras med en motordimmer, samt styrs via rumstermostat.

Beskrivning / användning

Demonterbar kanalfläkt av axial modell med rak luftgenomströmning. Demonterbarheten av fläktchassit gör det möjligt att enkelt rengöra kanalen invändigt. Fläkten är avsedd för till- eller frånluftsventilation och kan monteras vertikalt eller horisontellt.

OBS! Fläkten får inte användas som rökgasfläkt eller i explosiv miljö, den inkommande luften får inte överstiga en temperatur av +40°C.

Montering

Fläkten kan monteras horisontellt eller vertikalt i kanal. Skruva fast fläkten i en träregel eller annan lämplig konstruktion. Det är rekommenderat att en minsta kanallängd på ca 1 m föregår fläkten d.v.s. på "sugande sidan" och vid vertikal installation är det viktigt att kanalöppningen är försedd med galler eller liknande som förhindrar att lösa partiklar och vatten kan komma in till fläktmotorn. Anslut kanal på en eller båda sidor beroende på användning. Se till att montaget blir stabilt.

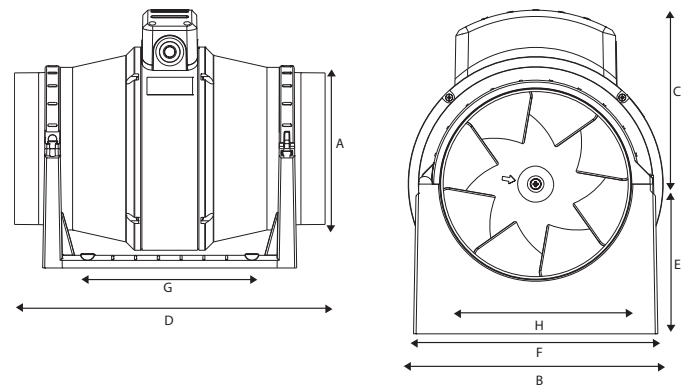


Modeller

Modell	Beskrivning	Art. nr.
TF100 Kanalfläkt	Energieffektiv kanalfläkt Ø100mm	430102
TF125 Kanalfläkt	Energieffektiv kanalfläkt Ø125mm	430112
TF150 Kanalfläkt	Energieffektiv kanalfläkt Ø150 mm	430122
TF200 Kanalfläkt	Energieffektiv kanalfläkt Ø200 mm	430132

Mått (mm)

Mått	100	125	150	200
AØ	98	122	147	198
BØ	178	178	200	220
C	124	124	138	138
D	298	259	307	300
E	96	96	118	130
F	168	168	192	145
G	120	120	162	100
H	153.5	153.5	178	180

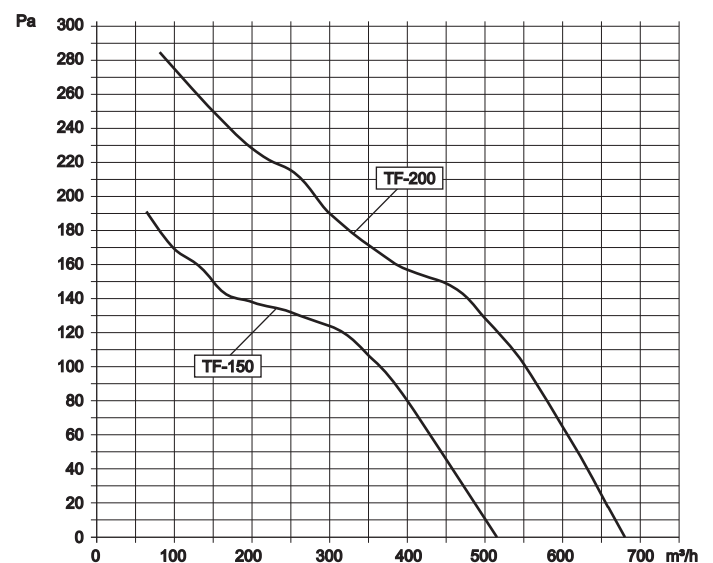
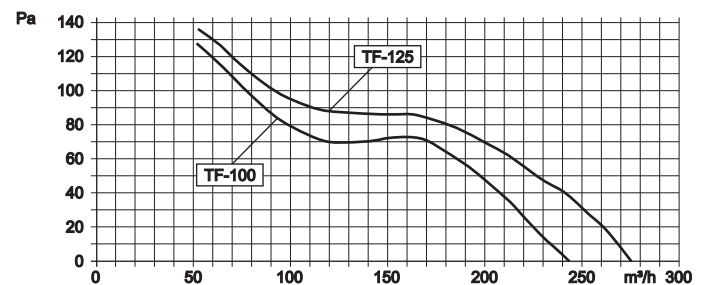


Kapacitet

Dimension	Nominal r.p.m	m ³ /h	Watt	Amp	dB(A) at 3m
100	H 2200	244	25	0.11	27
125	H 2320	276	30	0.12	24
150	H 2370	512	48	0.21	36
200	H 2300	680	110	0,55	41

Tryck och flödesdiagram

Test enligt
AMCA STANDARD 210
ISO 13347 PART 3



Underhåll

Fläkten bör rengöras någon gång per år för optimal funktion. Innan rengöringen skall fläkten göras spänningslös, genom att lossa de två klämmorna på fläktens ena sida underlättas rengöringen. Fläkten kan sedan rengöras med fuktig trasa eller liknande.

Garanti

Fläkten har fem års garanti mot fabriktionsfel. Reklamation görs till inköpsstället.

Miljö och återvinning

Produkten är märkt med WEEE-symbolen som visar att den inte får slängas bland hushållssoporna utan den ska återvinnas på lämplig återvinningsplats i respektive kommun.

Fresh AB är anslutet till Sveriges landsomfattande system för återvinning, enligt europeiska WEEE direktivet. För mer info se www.fresh.se