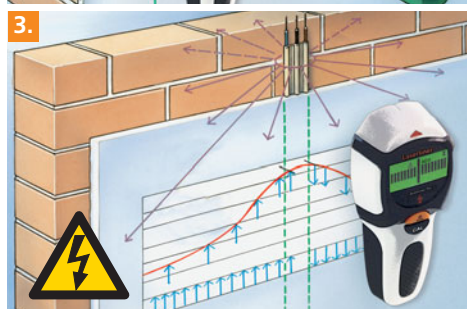
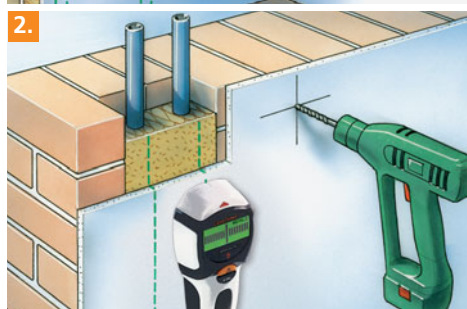
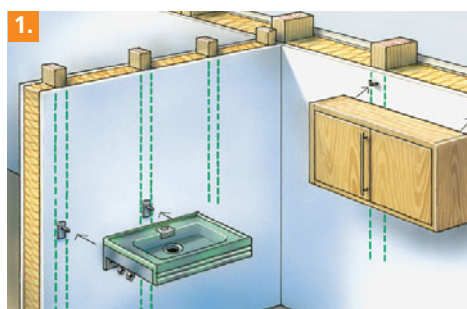


## MultiFinder Plus



Universell detektor för trä, metall, koppar, järn och spänningsförande ledningar

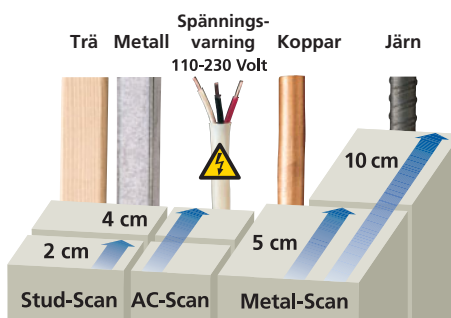
Rev.1212



- Flera integrerade sensorer gör MultiFinder Plus till en stark detektor för olika applikationer.
- Enknappsanvändning för omställning av olika mätlägen
- Tack vare användarstyrningen på LC-displayen kan enheten användas enkelt och säkert.
- Auto-Calibration: Anpassar enheten till olika underlag direkt efter påslagningen.
- Auto-Cal Plus: Möjliggör enkel ingränsning av mätobjekt i Metal-Scan-läge.
- Akustiska och optiska signaler för lokalisering av föremål
- Hög funktionssäkerhet tack vare särskilda varningslarm.
- Extra funktion: I metall-läget kan MultiFinder Plus även upptäcka dolda icke spänningsatta elkablar.

### TEKNISKA DATA

<b>MÄTOMRÅDE AC</b>	110 - 230V, 50 - 60 HZ
<b>ARBETSTEMPERATUR</b>	0°C ... 40°C (32°F ... 104°F)
<b>FÖRVARINGSTEMPERATUR</b>	-20°C ... 70°C (-4°F ... 158°F)
<b>STRÖMFÖRSÖRJNING</b>	1 x 9V alkalibatteri (typ 6LR 61)
<b>MÅTT</b> (B x H x Dj)	80 x 186 x 40 mm
<b>VIKT</b> (inklusive batteri)	230 g



### ÖVERSIKT

<b>1</b>	Lokalisering av balk i trä/metall (Stud-skan)	Upp till 4 cm djup	
<b>2</b>	Riktad lokalisering av metall, Ferro-skan/ Non-Ferro-skan (Metal-skan)	Upp till 10 cm / 5 cm djup	
<b>3</b>	Riktad lokalisering av spänningsförande elledningar (AC-skan)	Upp till 4 cm djup	
	Lokalisering av icke spänningsförande elledningar	Upp till 4 cm djup	
	Automatisk kalibrering	ja	
	Permanent spänningsvarning	ja	
	Display	Belyst LC-display	
	Identifierings- och varningsanvisningar	Visuella och akustiska	
<b>ARTIKEL</b>	<b>ARTIKELNR</b>	<b>EAN-KOD</b>	<b>FE</b>
MultiFinder Plus	080.965A	4 021563 684175	5



**MultiFinder Plus**  
+ batterier

**Förpackningsstorlek** (B x H x Dj)  
190 x 310 x 80 mm

