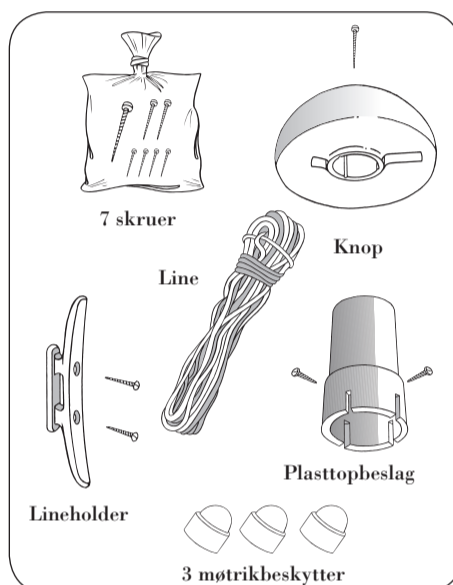
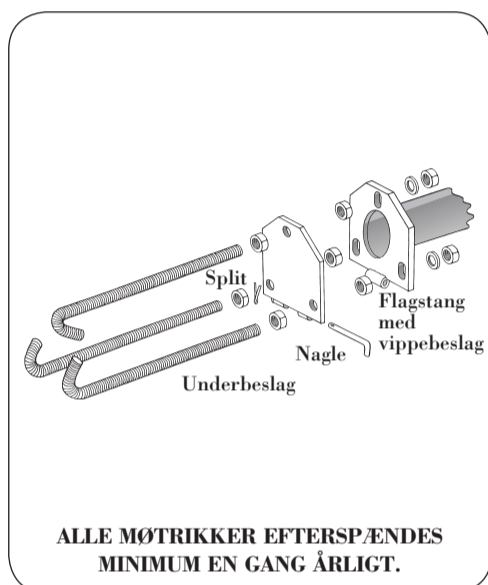


Tillykke med Deres nye flagstang

Denne flagstang er et kvalitetsprodukt fra Dano Mast. Vi er sikre på, De vil få glæde af den i mange år. Flagstangen og tilbehøret er blevet grundigt checket på fabrikken. Alligevel beder vi Dem for en sikkerheds skyld kontrollere, at der er alle de dele, som er vist på monteringsanvisningen herunder. Skulle der mangle noget, beder vi Dem henvende Dem hos Deres forhandler, hvor De vil få delene udleveret uden beregning.



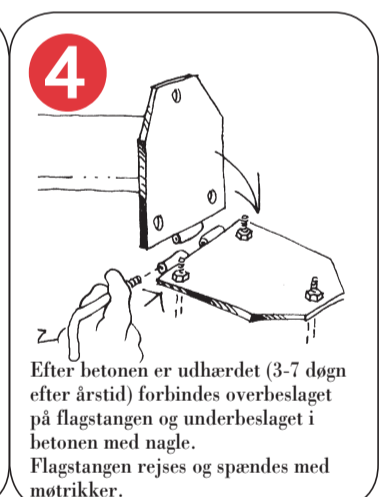
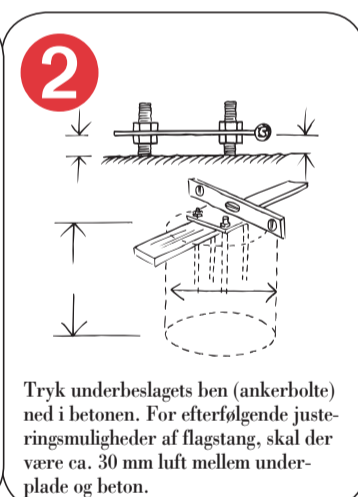
Med vippebeslag 4-12 m



Montering af knop, line samt lineholder:

1. Monter plasttopbeslaget på toppen af flagstangen og fæst den med de 4 små selvskærende skruer. **VÆR OPMÆRKSOM PÅ** at skruerne skal ind gennem plastikken og ikke i sliderne. Man kan med fordel forbore et lille hul, så får skruen hurtigere fat.
2. Monter knoppen på plasttopbeslaget og fæst den med den længste skruer.
3. Monter lineholderen min. 125 cm fra bunden (eller efter ønske) modsat samlingen på flagstangen. Det er vigtigt kun at spænde skruerne, så de sidder fast. Pas på ikke at overspænde skruerne.
4. Træk linen gennem knoppen og gør den fast på den selvslående lineholder.
5. Rejs flagstangen på beslaget.
6. For at undgå linens klapren, snoes denne en enkelt gang

Nedstøbnings- og monteringsvejledning



Fundament bredde/dybde

Flagstangs-højde	Bredde cm.	Dybde cm.
4- 6 m.	35x35 cm.	85 cm.
7- 8 m.	35x35 cm.	95 cm.
9-10 m.	40x40 cm.	105 cm.
11-12 m.	45x45 cm.	115 cm.

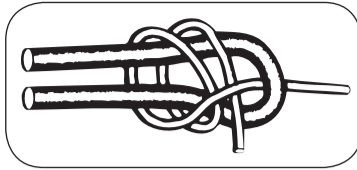
Vedligeholdelse:

Alle Dano Mast flagstænger leveres med en glat, blank og smudsafvisende overflade, der under normale forhold vil holde sig pæn og glansfuld i en årrække.

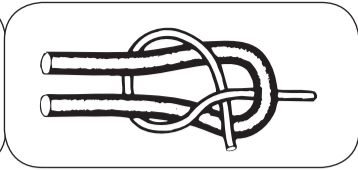
Er flagstangen placeret et sted, hvor den udsættes for bilos, røg eller anden kraftig tilsmudsning, kan den vaskes af med en klud samt lidt varmt sæbevand, eventuelt anvendes en rengøringsvamp.

Efter nogle år kan man med fordel behandle flagstangen med voks, hvorved den fortsat vil være normalt smudsafvisende og holde sig pæn blank.

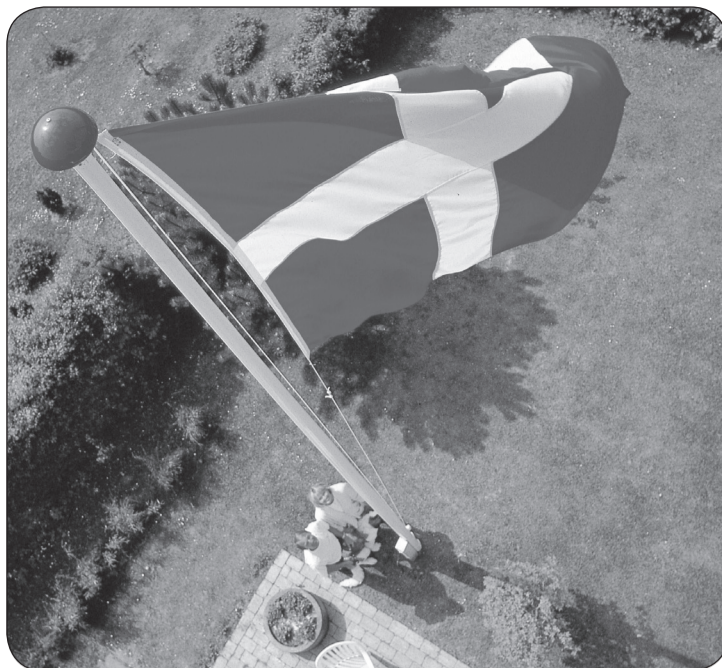
Her er 2 flagknob, der gør det let at binde linen op igen.



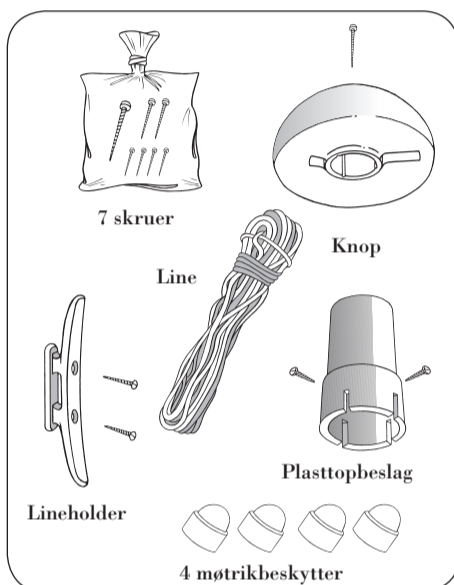
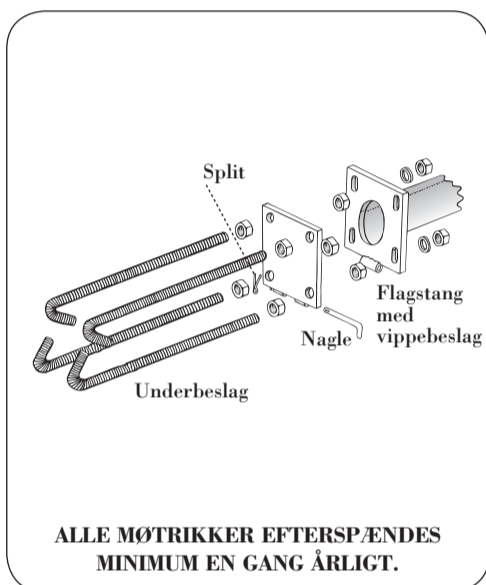
Dobbelt flagknob



Enkelt flagknob



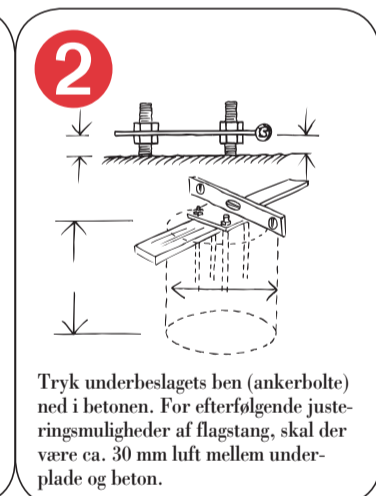
Med vippebeslag 13-18 m



Montering af knob, line samt lineholder:

1. Monter plasttopbeslaget på toppen af flagstangen og fæst den med de 4 små selvskærende skruer. **VÆR OPMÆRKSOM PÅ** at skruerne skal ind gennem plastikken og ikke i slidserne. Man kan med fordel forbore et lille hul, så får skruen hurtigere fat.
2. Monter knoppen på plasttopbeslaget og fæst den med den længste skrue.
3. Monter lineholderen min. 125 cm fra bunden (eller efter ønske) modsat samlingen på flagstangen. Det er vigtigt kun at spænde skrueerne, så de sidder fast. Pas på ikke at overspænde skrueerne.
4. Træk linen gennem knoppen og gør den fast på den selvslående lineholder.
5. Rejs flagstangen på beslaget.
6. For at undgå linens klapren, snoes denne en enkelt gang

Nedstøbnings- og monteringsvejledning



Fundament bredde/dybde 13-18 m

Flagstangshøjde	Bredde cm.	Dybde cm.
13-16 m.	80x 80 cm.	145 cm.
17-18 m.	100x100 cm.	145 cm.

Vedligeholdelse:

Alle Dano Mast flagstænger leveres med en glat, blank og smudsafvisende overflade, der under normale forhold vil holde sig pæn og glansfuld i en årrække.

Er flagstangen placeret et sted, hvor den udsættes for bilos, røg eller anden kraftig tilsmudsning, kan den vaskes af med en klud samt lidt varmt sæbevand, eventuelt anvendes en rengøringsvamp.

Efter nogle år kan man med fordel behandle flagstangen med voks, hvorved den fortsat vil være normalt smudsafvisende og holde sig pæn blank.

ALLE MØTRIKKER EFTERSPÆNDES MINIMUM EN GANG ÅRLIGT.