

Funktioner & Fördelar

- Stor kapacitet
- Högt tryck
- Låg ljudnivå
- Enkel att montera

Kompakt kanalfäkt tillverkad i ett hölje av förzinkad stålplåt samt inbyggd godkänt motorskydd. Levereras komplett med konsoll för upphängning samt 2 st montageklammer för anslutning av kanalsystem.



Allmänt

DF har bakåtböjda skovlar, underhållsfria lager och inbyggd termokontakt. Ej lämplig att användas för transport av sliddamm, explosiva eller aggresiva gaser, sot etc.

Den höga kapaciteten gör att DF kan klara av ett högt tryck och långa kanaler med bibehållen låg ljudnivå. Kan varvtalsregleras genom spännings- / frekvensändring. Det går att reglera flera fläktar via samma reglering om fläktarnas totala märkström understiger regleringens märkström.

DF är fuktskyddad och godkänd för våta utrymmen.

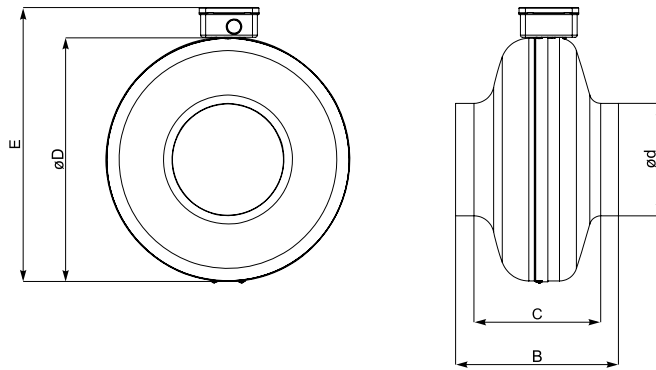
Modeller

Beteckning	Beskrivning	Art. nr.
DF100	Cirkulär kanalfäkt anslutning Ø100 inkl. konsoll och 2st montageklammer	433000
DF125	Cirkulär kanalfäkt anslutning Ø125 inkl. konsoll och 2st montageklammer	433012
DF160	Cirkulär kanalfäkt anslutning Ø160 inkl. konsoll och 2st montageklammer	433016
Backspjäll Ø100 mm	Backspjäll till DF100	430025
Backspjäll Ø125 mm	Backspjäll till DF125	430027
Backspjäll Ø160 mm	Backspjäll till DF160	430029
Varvtalsreglering 30 - 100%	Extern varvtalsreglering, passar samtl. 0,5 A IP55	195318
Fuktstyrning 40 - 80% RH	Extern fuktstyrning max 145 W IP40	195326
Termostat 5-35°C	Extern termostat max 145 W IP30	195328

Artikelnummer anger konsumentpackade produkter.

Mått (mm)

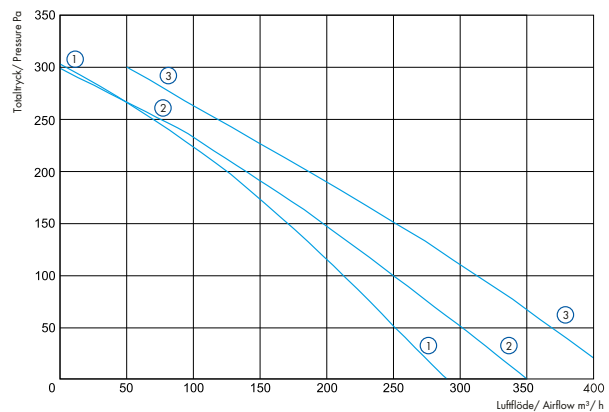
DF	100	125	160
Ød	100	125	160
ØD	245	245	245
C	167	175	153
B	206	206	202
E	287	286	287



Teknisk data

Kanalfläkt DF	100	125	160
Spänning V/Hz	230/50	230/50	230/50
Märkeffekt W	63	67	65
Ström A	0,27	0,29	0,28
Varvtal Rpm	2478	2514	2409
Max flöde l/s	64	97	115
Max temp °C	70	70	70
Tot ljudtrycksnivå vid 1m dB(A)	63	62	61
Vikt Kg	3,0	3,0	3,0
Motorskydd	IP44	IP44	IP44

Kapacitet



DF100	Lpa dB(A)	Lwa total dB(A)	Lwa, dB(A)								
			63 Hz	125 Hz	250 Hz	500 Hz	1 kHz	2 kHz	4 kHz	8 kHz	16 kHz
Till kanal	63	70	37	53	60	60	67	65	57	48	35
Till omgivning	43	50	17	33	26	43	55	54	47	36	18

Vid 72 l/s, 45 Pa

DF125	Lpa dB(A)	Lwa total dB(A)	Lwa, dB(A)								
			63 Hz	125 Hz	250 Hz	500 Hz	1 kHz	2 kHz	4 kHz	8 kHz	16 kHz
Till kanal	62	69	38	49	53	61	65	63	55	46	33
Till omgivning	45	52	18	27	28	44	53	51	43	32	16

Vid 96 l/s, 0 Pa

DF160	Lpa dB(A)	Lwa total dB(A)	Lwa, dB(A)								
			63 Hz	125 Hz	250 Hz	500 Hz	1 kHz	2 kHz	4 kHz	8 kHz	16 kHz
Till kanal	61	68	36	47	50	56	64	63	62	49	39
Till omgivning	45	52	16	25	20	39	52	51	50	34	22

Vid 115 l/s, 0 Pa

Tillbehör



Backspjäll



Ljuddämparslang



Varvvalsreglering
30 - 100%



Fuktstyrning
40 - 80% RH



Termostat
5 - 35°C