

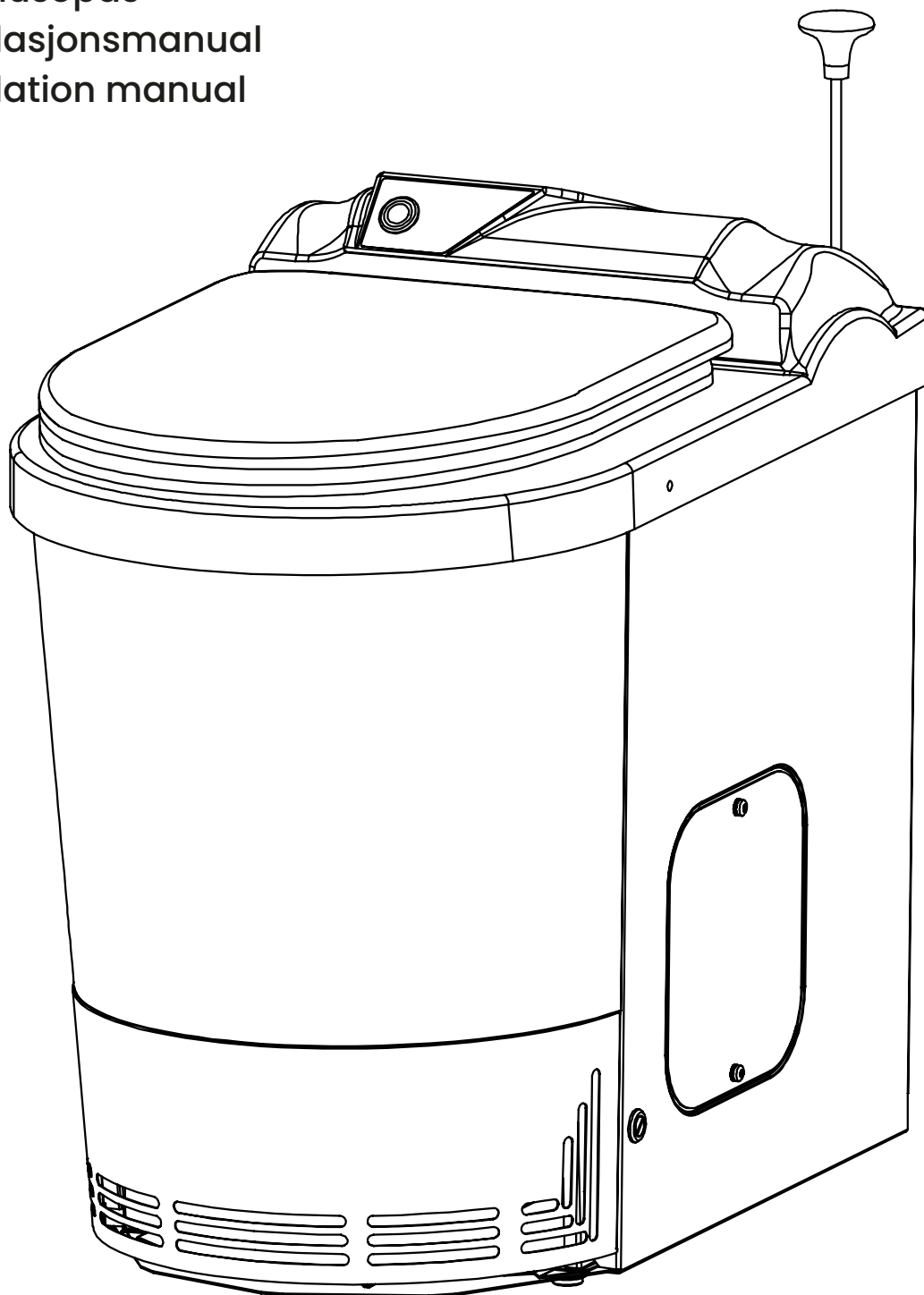
Separett[®] Basic

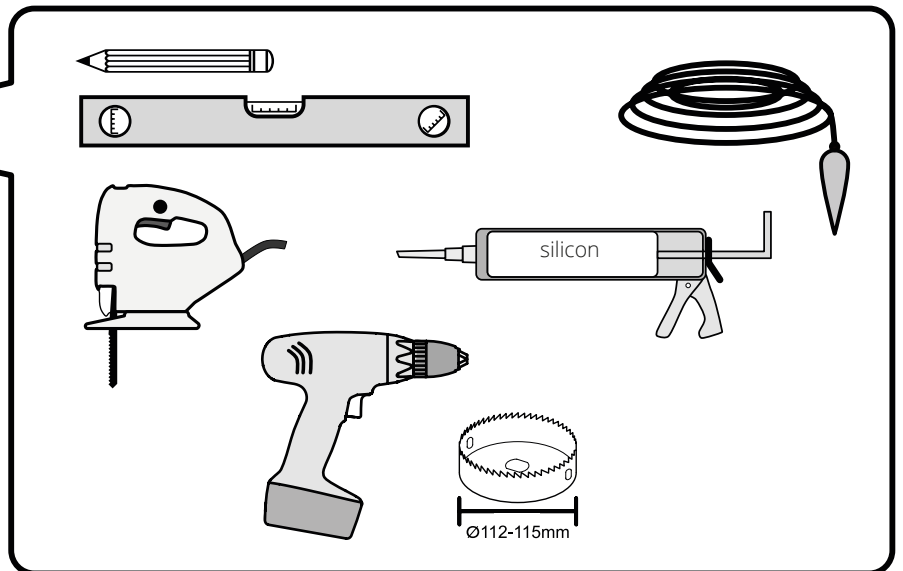
Installationsmanual

Asennusopas

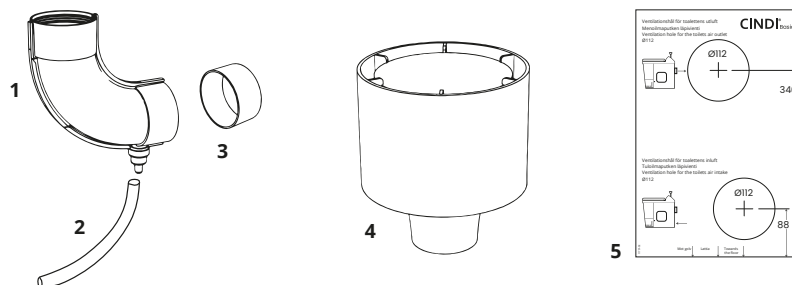
Installasjonsmanual

Installation manual





Installation - Detta ingår / Asennus - Tämä sisältyy toimitukseen
Installasjon - Dette er inkludert / Intsallation - This is included

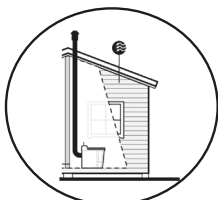
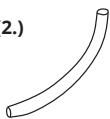


1. Långböj 90°
90° Mutkaputki
90°-bend
90° bend
2. Kondensslang
Kondenssiveden putki
Kondensasjons slange
Condensation hose

3. Anslutningsrör 70 mm
Liitântäputki 70 mm
Tilkoblingsrør 70 mm
Connection pipe 70 mm
4. Vindhuv
Tuuletusputken hattu
Ventilasjonsowl
Ventilation cowl

5. Håltagningsmall
Asennussapluuna
Boremal
Drilling template

(2.)



SE

Kondensslangen monteras endast vid invändig installation för att leda bort kondensvatten. Vid montering på utvärdig installation finns det risk för att kondensvattnet i slangen fryser vinterid.

FI

Kondenssiveden putki asennetaan vain asennettaessa sisäpuolisen asenuksen kondenssiveden tyhjentämiseen. Ulkopuolissa asennuksessa käytettäessä on olemassa vaara, että letku jäätyy talvella.

NO

Kondenseringsslangen er kun installert når du installerer innendørs for å tømme kondensvann. Ved montering på ekstern installasjon er det fare for at kondensvannet i slangen fryser om vinteren.

ENG

The condensation hose is only installed when installing indoors to drain condensate water. When mounting on installation outdoors there is a risk that the condensate water in the hose will freeze during winter.



SE TÄNK PÅ!

Separett Basic måste installeras på rätt sätt både för att få god förbränning och funktion och för att garantin ska gälla. Både inomhus och utomhus finns regler för installationen. Följ installationsmanualen noga.

Separett Basic behöver service regelbundet för att fungera som den ska. Information om när servicen ska göras får du på toalettens display. Kontakta närmaste serviceverkstad, se www.separett.se.

Separett Basic måste användas korrekt för att den ska fungera bekymmersfritt. Endast påsar av den typ du fått med toaletten ska alltid användas vid varje besök och endast urin, fast avfall och toalettpapper får förbrännas. Tryck på förbränningsknappen efter varje besök. Följ instruktionen för toalettbesök noga.

FI HUOMAA!

Separett Basic tulee asentaa oikella tavalla, jotta polttoprosessi toimii oikein. Lisäksi ohjeiden mukainen asennus on edellytys takuulle. Sekä sisä- että ulkopuolen asennuksille on määräykset. Seuraa asennusopasta tarkasti.

Separett Basicin arvitsee säännöllisesti huoltoa, jotta se toimisi moitteettomasti. Huollon tarve ilmoitetaan laitteen näytöllä. Tee tarvittaessa huolto- tai vikailmoitus verkkosivuillemme www.separett.fi.

Separett Basic käymälää tulee käyttää oikein, jotta se toimii moitteettomasti. Ainoastaan käymälän mukana toimitetun tyyppiset polttopussit on hyväksytty käytettäväksi käymälän kanssa. Kaikki tarpeet on tehtävä aina polttopussiin ja käymälän käyttö ilman pussia on kielletty. Käymälää saa käyttää ainoastaan virtsan, ulosteen ja vessapaperin polttamiseen. Jokaisen käyttäjän on painettava polttopainiketta käynnin jälkeen. Seuraa käyttöohjeita tarkasti myös asioidessasi käymälällä.

NO VIKTIG!

Separett Basic må installeres på riktig måte for å sikre god forbrenning og funksjon, og for at garantien skal gjelde. Både innendørs og utendørs er det regler for installasjonen. Følg installasjonsmanualen nøye.

Det må utføres service jevnlig på Separett Basic for å sikre at det fungerer riktig. Informasjon om når servicen skal utføres, finner du på toalettets display. Kontakt nærmeste serviceverksted.

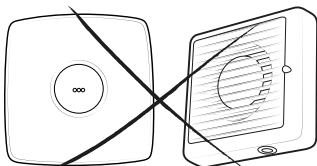
Separett Basic må brukes på riktig måte for at det skal fungere problemfritt. Bare poser av den typen du får med toalett skal alltid brukes ved hvert besøk, og bare urin, vil avfall og toalettpapir bli brent. Trykk på forbrenning knappen etter hvert besøk. Følg instruksjonen for toalettbesøk nøye.

ENG IMPORTANT!

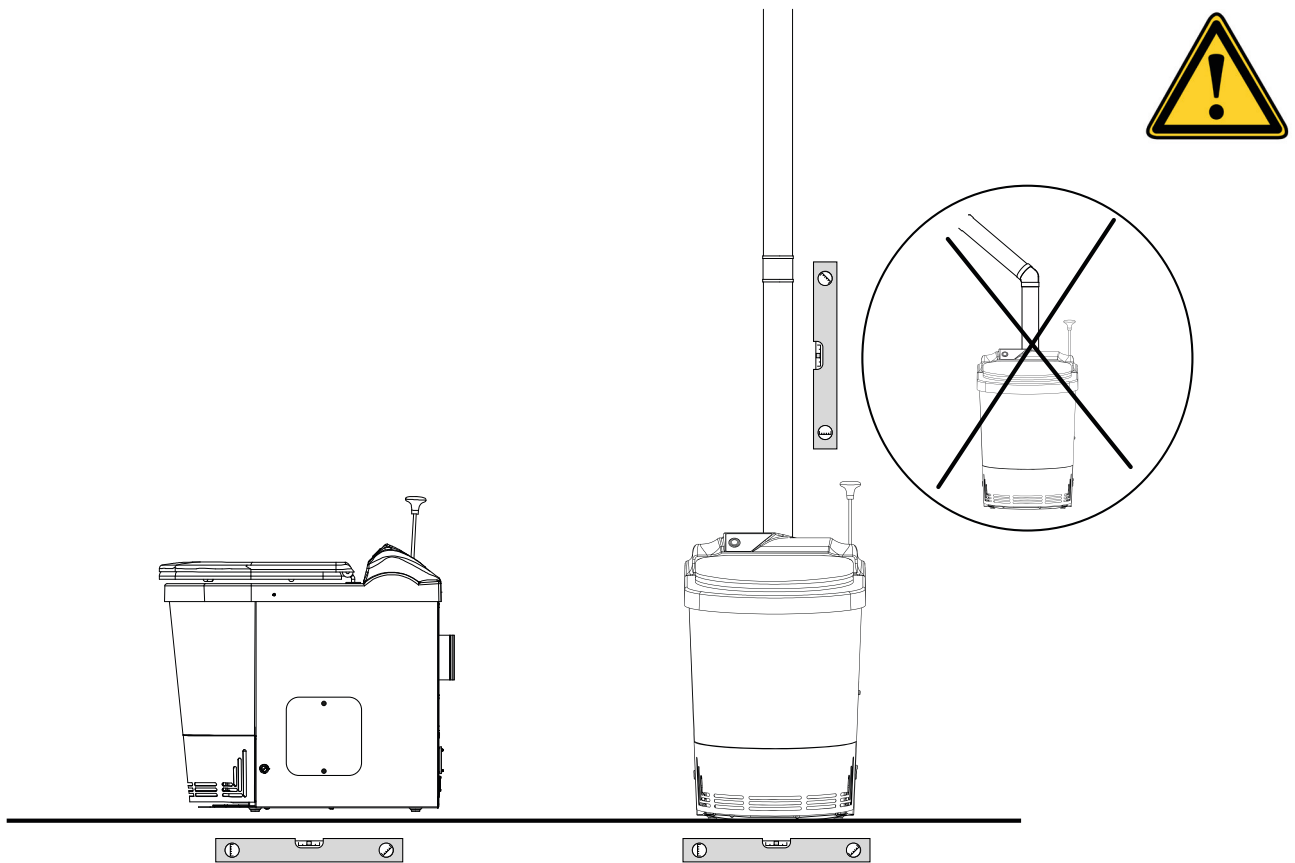
Separett Basic must be installed correctly both in order for it to function, and for the warranty to apply. There are regulations both indoors and outdoors for the installation. Follow the instructions carefully.

Separett Basic needs regular service to function properly. You will get a message on the display when it is time to service the toilet. Contact your nearest service center.

Separett Basic must be used correctly to function properly. Only bags like the ones you get with the toilet should always be used each time you use the toilet and only urine, solid waste and toilet paper may be incinerated. Always push the incineration button after you have used the toilet. Follow the instructions for using the toilet carefully.

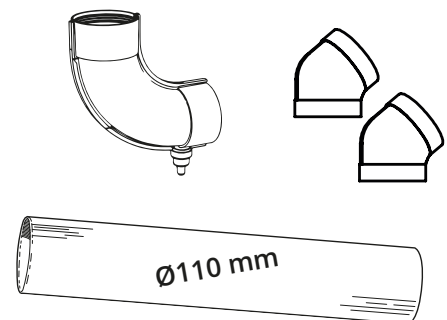


- SE** Inga andra ventilationssystem som fläkt eller dylikt får finnas i utrymmet.
- FI** Asennustilassa ei saa olla muita ilmanvaihtojärjestelmiä kuten tuuletin tai vastaava.
- NO** Ingen andre ventilasjonssystem som f.eks. vifter eller lignende skal finnes i rommet.
- ENG** There must not be any other ventilation system, such as a fan or similar, in the space where the toilet is placed.

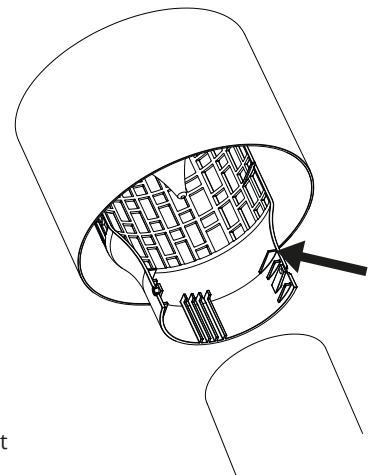


- SE** — Förbränningstoaletten måste placeras på plant underlag utan mattor under eller framför toaletten.
— Ventilationsrören får endast dras rakt bak och rakt upp bakom toaletten. Det är ej tillåtet att dra rören diagonalt.
- FI** — Käymälä on sijoitettava tasaiselle alustalle ja sen alla tai edessä ei saa olla mattoa.
— Tuuletusputki voidaan viedä suoraan läpi seinän tai suoraan ylös. Putkea ei saa asentaa vinoon.
- NO** — Forbrenning toalett må plasseres på et flatt underlag uten tepper under eller foran toalettet.
— Ventilasjonsrørene må bare trekkes rett bak og rett opp bak toalettet. Det er ikke tillatt å trekke rørene diagonalt.
- ENG** — The incinerating toilet must be placed on a flat surface without carpet under or in front of the toilet.
— The ventilation pipes may only be installed straight out and straight up behind the toilet. It is not allowed to install the pipes diagonally.

- SE** Endast Ø110 mm ventilationsrör i plast, 1st 90°-långböj och 2st 45°-böjar (för att gå runt taknocken) får användas vid installationen.
- FI** Tuuletusputkistossa saa käyttää ainoastaan Ø110 mm muovista tuuletusputkea ja asennuksessa saa olla yksi 90° mutkaputki ja 2 kpl 45° mutkaputkea (katon lipan ohitukseen)
- NO** Kun Ø110 mm plastventilasjonsrør, 1st 90°-lange bend og 2 st 45° bend (for å gå rundt takkroken) skal brukes ved installasjonen.
- ENG** Only Ø110 mm vent. pipes made of plastic, 1pcs 90° long bend and 2pcs 45° connectors (to go around the roof ridge) may be used in the installation.

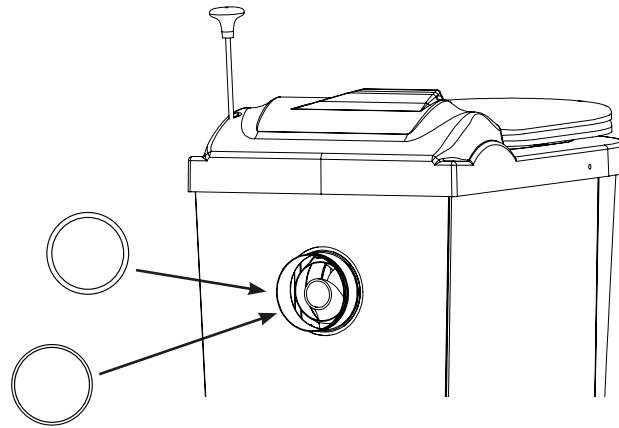


- SE** För att luftflödet ska bli optimalt måste medföljande 90°-långböj och vindhuv installeras. Vindhuv-ven monteras genom att föra den ca 4cm över ventilationsröret, tills kanten på insidan tar emot. Vid användning av en annan långböj eller vindhuv gäller inte garanti.
- FI** Optimaalisen ilmavirran varmistamiseksi on käymälän mukana toimitettua 90° mutkaputkea ja tuuletusputken hattua käytettävä asennuksessa. Tuuletusputken hattu asennetaan niin, että se uppoaa noin 4 cm matkan tuuletusputken päälle, kunnes hatun sisäpuolella olevat kannakkeet ottavat vastaan. Tuotteen takuu raukeaa, mikäli asennuksessa käytetään muuta mutkaputkea tai tuuletusputken hattua mukana toimitettujen asemesta
- NO** For luftstrømmen vil bli optimalt har levert 90 -lang bue og cowl installert. Frontruten er montert ved å føre den rundt 4 cm over ventilasjonsrøret, til kanten på innsiden mottar. Ved bruk av en annen lang bue eller cowl, gjelder garantien ikke.
- ENG** In order for the airflow to be optimal, the 90° long bend and ventilation cowl included must be installed. The windshield is mounted by passing it about 4cm above the ventilation tube, until the edge on the inside receives. In use of another long bend or ventilation cowl, the warranty does not apply.





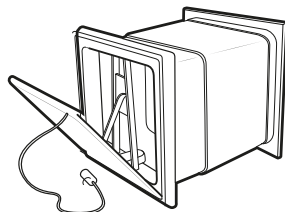
- SE** O-ringarna är monterade på stosen på baksidan av toaletten. Deras syftet är att sluta tätt mellan stosen och ventilationsröret så att inte luft och lukt ska komma ut i utrymmet där toaletten står.
- FI** Käymälän takana sijaitsevan putken pään ympärille on asennettu O-renkaita. Tiivisterenkaiden tarkoitus on tiivistää putken pään ympärille asettuva tuuletusputki niin, että ilmaa ja hajuja ei päädy käymälätilaan.
- NO** O-ringarna er plassert på tilkoblingen på baksiden av toalettet. Det er ment å passe tett mellom toalettet og ventilasjonsrør for å hindre luft og lukt bør komme ut i rommet hvor toalettet er plassert.
- ENG** The gaskets are placed on the connection on the back of the toilet. Their purpose are to fit tightly between the toilet and the vent tube to prevent air and odor should come out in the space where the toilet is placed.



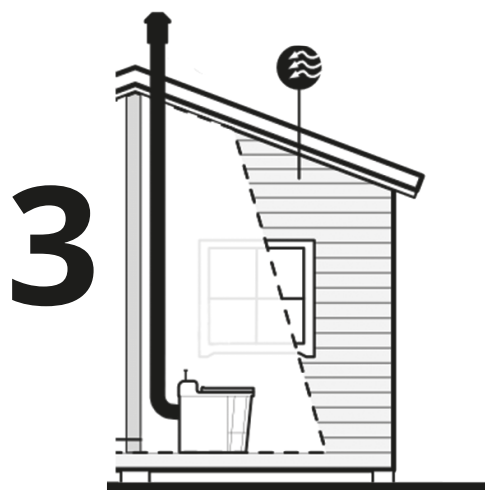
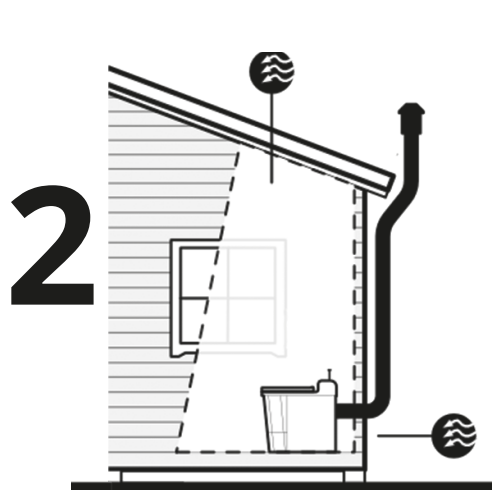
- SE** För att undvika att frånluft kommer tillbaka in i utrymmet där toaletten är placerad, bör du ej placera inluft (friskluftsventil) och ventilationsutlopp (vindhuv) för nära varandra.
- FI** Jotta vältytään poistoilman päätymiseltä takaisin käymälätilaan ei raitisilmaventtiiliä ja tuuletusputken päätä tule asentaa liian lähellekkin.
- NO** For å hindre at den utgående luft fra å komme inn i rommet hvor toalettet er plassert, må du ikke plassere luftinntaket (friskluftventil) og ventilasjonsutløpet (vindhuv) for nær hverandre.
- ENG** To prevent the outgoing air from flowing back into the space where the toilet is placed, do not place the air intake (fresh air valve) and the vent outlet (vent cowl) too close together.

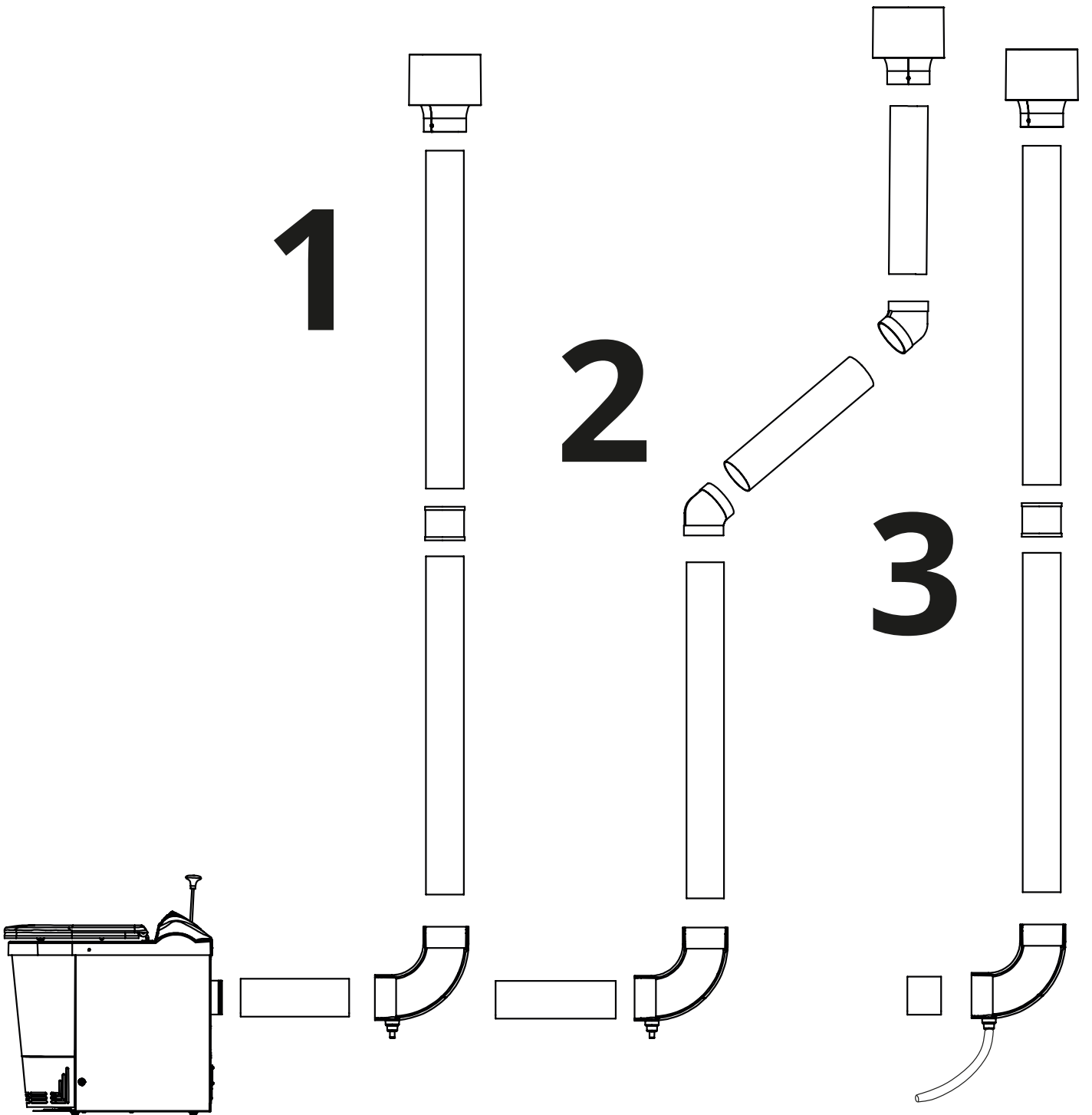


- SE** Friskluftsventilen får endast placeras på en yttervägg. Placering i golv eller tak är ej godkänt.
- FI** Raitisilmaventtiin saa asentaa ainoastaan ulkoseinään. Lattiaan tai kattoon asentamista ei hyväksytä.
- NO** Friskluftsventilen må bare plasseres på en yttervegg. Plassering i golv eller tak er ikke godkjent.
- ENG** Fresh air valve may only be placed on an exterior wall. Placement in the floor or ceiling is not approved.



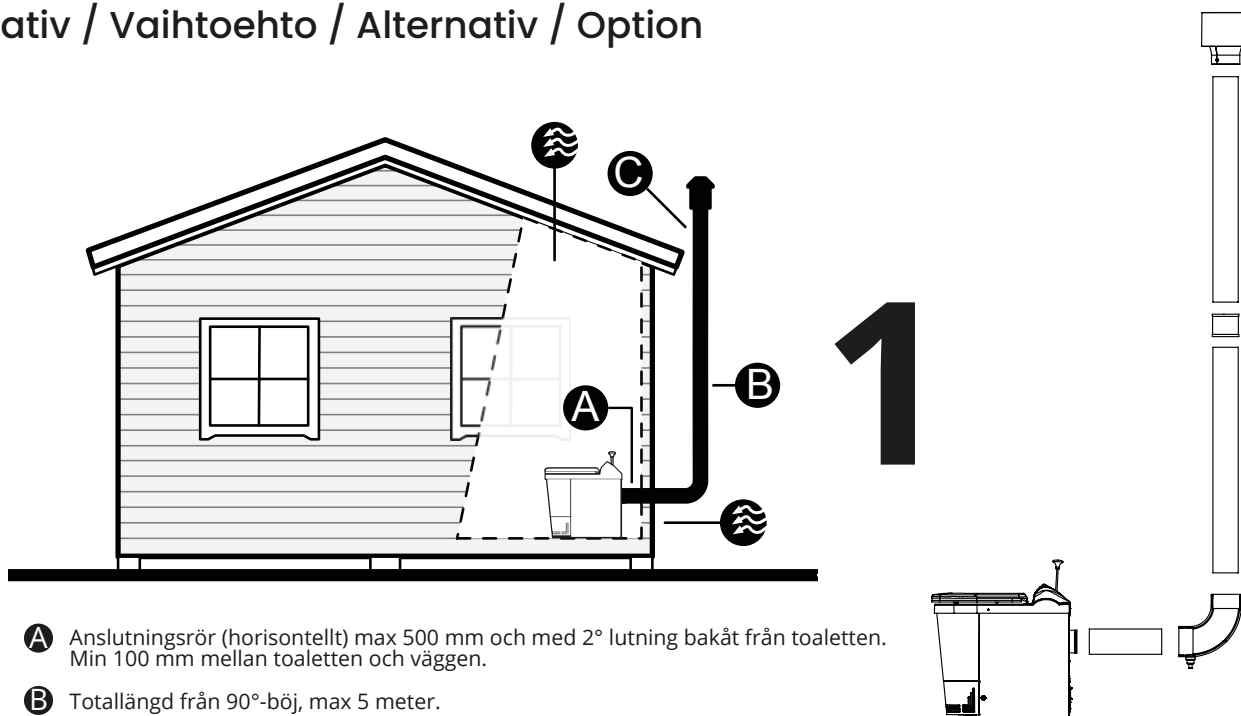
- SE** Du kan välja mellan tre olika alternativ att installera din förbränningstolett på.
- FI** Voit valita polttavan käymäläsi asennuksen kolmen vaihtoehdon välillä.
- NO** Du kan velge mellom tre forskjellige alternativer for å installere din forbrenningstolett.
- ENG** You can choose from three different options to install your incinerating toilet.







- SE** **OBS!** Endast Ø110 mm ventilationsrör i plast, 1st 90°-långböj och 2st 45°-böjar (för att gå runt taknocken) får användas vid installationen.
- FI** **HUOM!** Tuuletusputkistossa saa käyttää ainoastaan Ø110 mm muovista tuuletusputkea ja asennuksessa saa olla yksi 90° mutkaputki ja 2 kpl 45° mutkaputkea (katon lipan ohitukseen)
- NO** **OBS!** Kun Ø110 mm plastventilasjonsrør, 1st 90°-lange bend og 2 st 45° bend (for å gå rundt takkroken) skal brukes ved installasjonen.
- ENG** **NOTE!** Only Ø110 mm vent.pipes made of plastic, 1pcs 90° long bend and 2pcs 45° connectors (to go around the roof ridge) may be used in the installation.

Alternativ / Vaihtoehto / Alternativ / Option




- SE**
- A** Anslutningsrör (horisontellt) max 500 mm och med 2° lutning bakåt från toaletten. Min 100 mm mellan toaletten och väggen.
 - B** Totallängd från 90°-böj, max 5 meter.
 - C** Max 500 mm över taket.
 -  Friskluftsventil monteras på yttervägg. Om den placeras direkt bakom toaletten, under frånluftsroret, min 110mm Ø, om den placeras någon annanstans på väggen min 160 mm Ø.


OBS! Endast Ø110 mm ventilationsrör i plast och 1st 90°-böj får användas vid installationen.

- FI**
- A** Liitosputki (horisontaalisesti) max 500 mm. Asennetaan 2° kallistuksella taaksepäin pöntöstä. Vähintään 100 mm väliä seinän ja pöntön välillä.
 - B** Kokonaispituus 90° mutkasta max. 5 metriä.
 - C** Max 500 mm katon yli.
 -  Raitisilmaventtiili asennetaan ulkoseinään. Mikäli se asennetaan suoraan pöntön taakse menoilmaputken alle, on putken oltava halkaisijaltaan min. 110 mm Ø, mutta muualle asennettaessa min. 160 mm Ø.

HUOM! Tuuletusputkistossa saa käyttää ainoastaan Ø110 mm muovista tuuletusputkea ja asennuksessa saa olla ainoastaan yksi 90° mutkaputki.

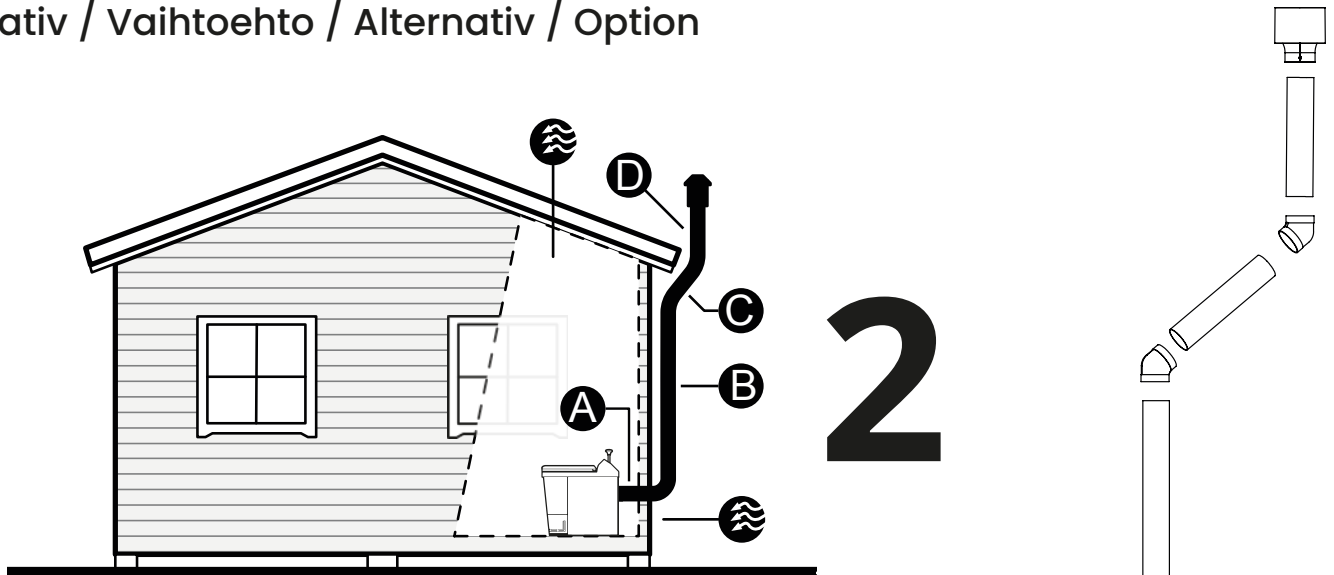
- NO**
- A** Tilkoblingsrør (horisontalt) maks. 500 mm og med 2° helling bakover fra toalettet. Min. 100 mm mellom toalettet og veggen.
 - B** Total lengde fra 90°-bend skal være maks. 5 meter.
 - C** Maks. 500 mm over taket.
 -  Friskluftsventil monteres på yttervegg. Min. 110 mm Ø om den plasseres rett bak toalettet, min. 160 mm Ø om den plasseres annet sted på veggen.


OBS! Kun Ø110 mm plastventilasjonsrør og 1st 90°-bend skal brukes ved installasjon.

- ENG**
- A** Connectionpipe (horizontal) max 500 mm, install with 2° inclination backwards from the toilet. Min 100 mm between the toilet and the wall.
 - B** Max 5 meters in total length from the 90° bend.
 - C** Max 500 mm above the roof.
 -  Ventilation valve is placed on an outerwall. If placed directly behind the toilet, underneath the ventilation pipe, min 110 mm Ø, if placed elsewhere min 160 mm Ø.


NOTE! Only Ø110 mm vent.pipes made of plastic and 1pcs 90° bend may be used in the installation.

Alternativ / Vaihtoehto / Alternativ / Option




- SE**
- A** Anslutningsrör (horisontellt) max 500 mm och med 2° lutning bakåt från toaletten. Min 100 mm mellan toaletten och väggen.
 - B** Totallängd från 90°-böj, max 4,5 meter.
 - C** Max 500 mm och min. 300 mm mellan 45°-böjarna för att gå runt taknocken.
 - D** Max 500 mm över taket.
 -  Friskluftsventil monteras på yttervägg. Om den placeras direkt bakom toaletten, under frånluftsroret, min 110 mm Ø, om den placeras någon annanstans på väggen min 160 mm Ø.


OBS! Endast Ø110 mm ventilationsrör i plast, 1st 90°-långböj och 2 st 45°-böjar får användas vid installationen.

- FI**
- A** Liitosputki (horisontaalisesti) max 500 mm. Asennetaan 2° kallistuksella taaksepäin pöntöstä. Vähintään 100 mm väliä seinän ja pöntön välillä.
 - B** Kokonaispituus 90° mutkasta max. 4,5 metriä.
 - C** Max 500 mm ja min. 300 mm 45° mutkien välissä.
 - D** Max 500 mm katon yli.
 -  Raitisilmaventtiili asennetaan ulkoseinään. Mikäli se asennetaan suoraan pöntön taakse menoilmaputken alle, on putken oltava halkaisijaltaan min. 110 mm Ø, mutta muualle asennettaessa min. 160 mm Ø.

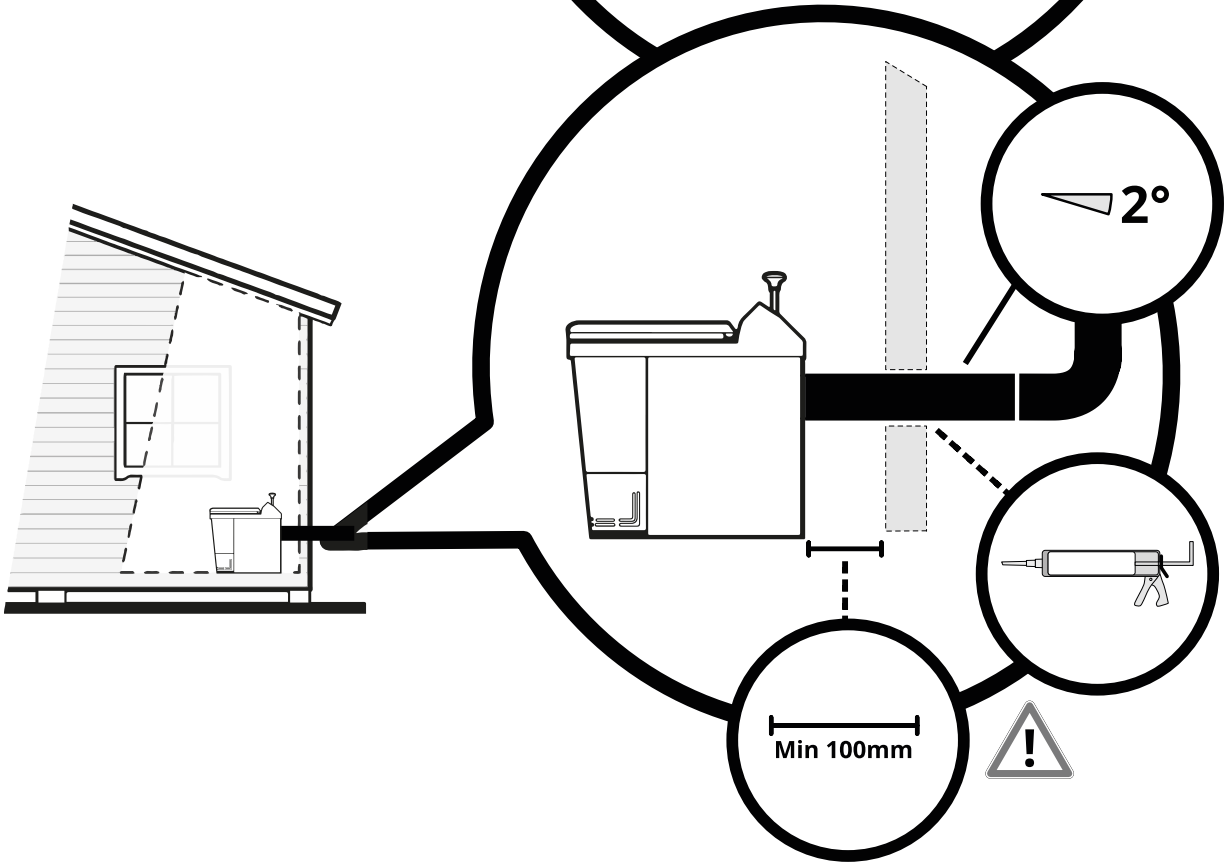
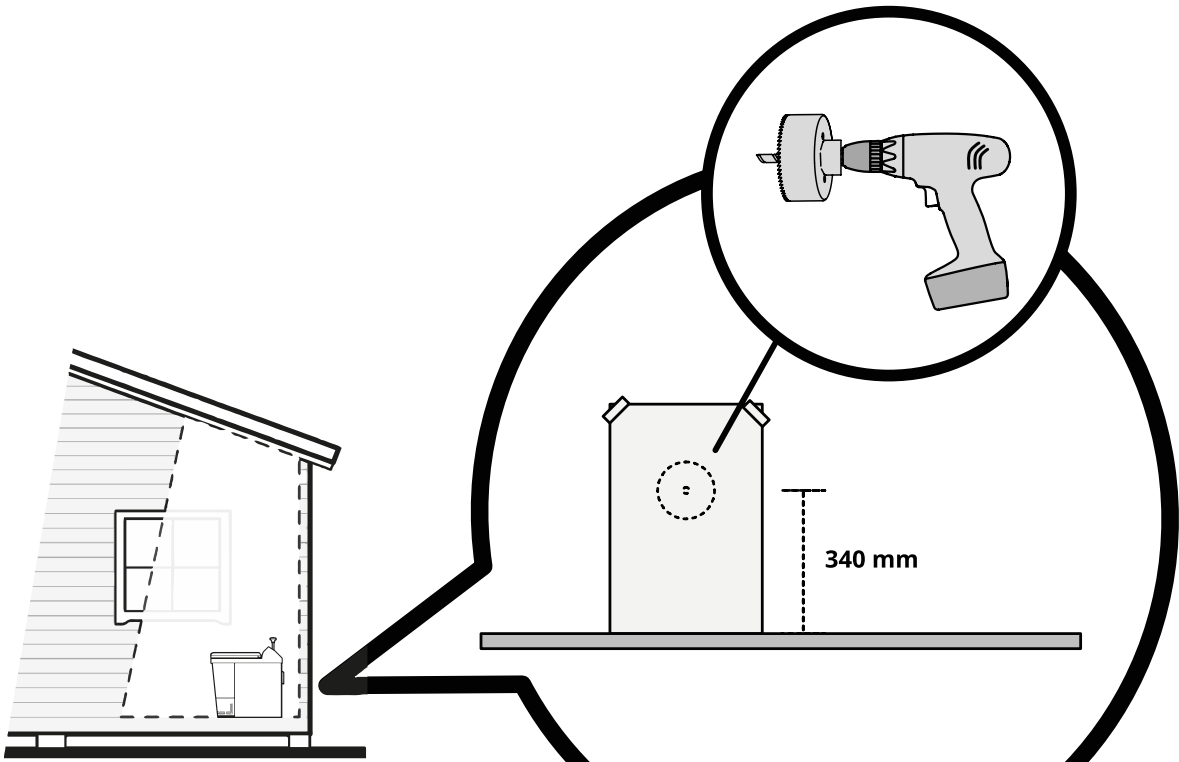
HUOM! Tuuletusputkistossa saa käyttää ainoastaan Ø110 mm muovista tuuletusputkea ja asennuksessa saa olla ainoastaan yksi 90° mutkaputki ja 2 kpl 45° liittimiä.

- NO**
- A** Tilkoblingsrør (horisontalt) maks. 500 mm og med 2° helling bakover fra toalettet. Min. 100 mm mellom toalettet og veggen.
 - B** Total lengde fra 90°-bend skal være maks. 4,5 meter.
 - C** Maks. 500 mm og min. 300 mm mellom 45°-bendene for å gå rundt takkroken.
 - D** Maks. 500 mm over taket.
 -  Friskluftsventil monteres på yttervegg. Min. 110 mm Ø om den plasseres rett bak toalettet, min. 160 mm Ø om den plasseres annet sted på veggen.

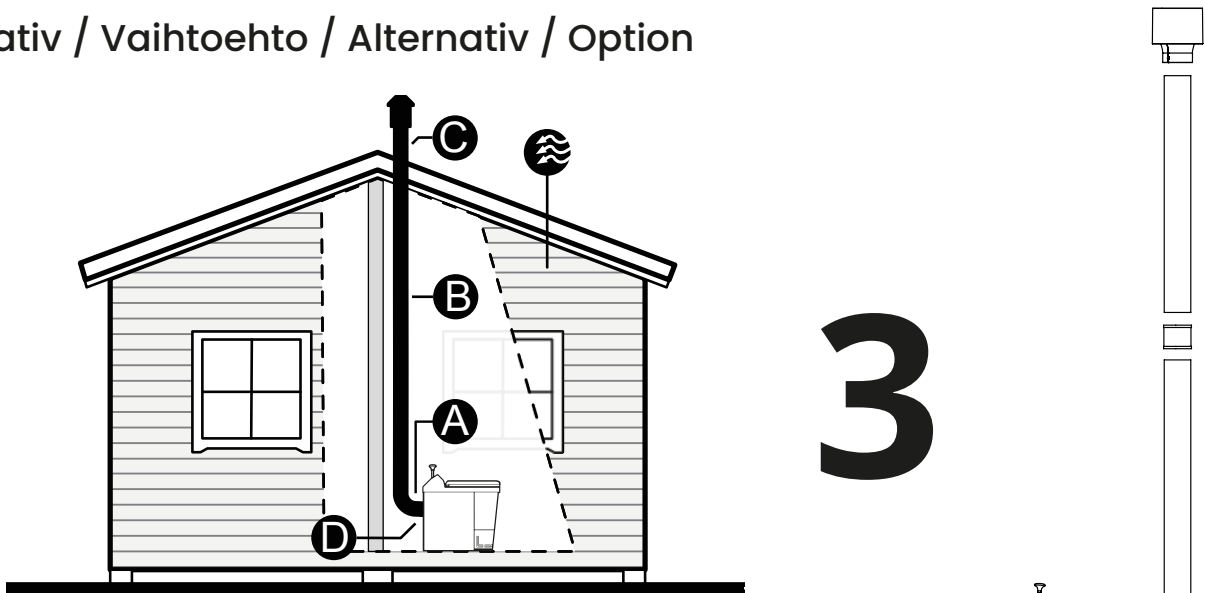
OBS! Kun Ø110 mm plastventilasjonsrør, 1st 90°-lange bend og 2 st 45° bend skal brukes ved installasjonen.

- ENG**
- A** Connection pipe (horizontal) max 500 mm, install with 2° inclination backwards from the toilet. Min 100 mm between the toilet and the wall.
 - B** Max 4,5 meters in total length from the 90° bend.
 - C** Max 500 mm and min. 300 mm between the 45° bends to go around the roof ridge.
 - D** Max 500 mm above the roof.
 -  Ventilation valve is placed on an outerwall. If placed directly behind the toilet, underneath the ventilation pipe, min 110 mm Ø, if placed elsewhere min 160 mm Ø.

NOTE! Only Ø110 mm vent.pipes made of plastic, 1pcs 90° long bend and 2pcs 45° connectors may be used in the installation.



Alternativ / Vaihtoehto / Alternativ / Option



- SE**
- A** Använd medföljande kort anslutningsrör (70 mm) mellan toalett och 90°-böj
 - B** Totallängd från 90°-böj, max 5 meter.
 - C** Max 500 mm över taket.
 - D** Montera medföljande slang på avtappningen på 90°-böjen för att leda bort kondensvatten.
 - Friskluftsventil monteras på yttervägg, min Ø160 mm.

OBS! Endast Ø110 mm ventilationsrör i plast och 1st 90°-långböj får användas vid installationen.
Vid invändig installation krävs ett utrymme på 30 cm bakom toaletten för 90°-böjen.

- FI**
- A** Käytä mukana tullutta lyhyttä liitosputkea (70 mm) pöntön ja 90° mutkan välissä.
 - B** Kokonaispituus 90° mutkasta max. 5 metriä.
 - C** Max 500 mm katon yli.
 - D** Asenna mukana toimitettu kondenssiveden putki 90° mutkassa olevaan poistoliitäntään, jotta kondenssivesi poistuu.
 - Raitisilmaventtiili asennetaan ulkoseinään, min Ø160 mm putki.

HUOM! Tuuletusputkistossa saa käyttää ainoastaan Ø110 mm muovista tuuletusputkea ja asennuksessa saa olla ainoastaan yksi 90° mutkaputki.
Asennettaessa tuuletusputki sisätilaan, tarvitaan käymälän takaa 30 cm tilaa 90° mutkaputken asennusta varten.

- NO**
- A** Bruk det medfølgende korte tilkoblingsrøret (70 mm) mellom toalett og 90°-bend.
 - B** Total lengde fra 90°-bend skal være maks. 5 meter.
 - C** Maks. 500 mm over taket.
 - D** Monter medfølgende slange på avtappingsstussen på 90°-bendet for å lede bort kondensvann.
 - Friskluftsventil monteres på yttervegg, min. 160 mm Ø.

OBS! Kun Ø110 mm plastventilasjonsrør og 1st 90°-lange bend skal brukes ved installasjon.
En innvendig installasjon krever en avstand på minst 30 cm bak toalettet for 90°-bend.

- ENG**
- A** Use the supplied short connection pipe (70 mm) between the toilet and the 90° bend.
 - B** Max 5 meters in total length from the 90° bend.
 - C** Max 500 mm above the roof.
 - D** Attach the supplied hose on the drain tap on the 90° bend to divert condensation.
 - Ventilation valve is placed on an outer wall, min 160 mm Ø.

NOTE! Only Ø110 mm vent. pipes made of plastic and 1pcs 90° long bend may be used in the installation.
When installing a 90° bend tube directly behind the toilet, 30 cm space is required for installation behind the toilet.

