

CASA dubbel carport



Längd: 5,5 m. Bredd: 5,8 m. Höjd: 2,42 m. Alla mått är yttermått

Viktig information!

CASA-carporten har ett varmförzinkat ytskydd. Skulle det uppstå repor eller repor på ytan är det viktigt att dessa skador repareras så snart som möjligt med ett lämpligt zinksydd.

Under vinterperioder är det viktigt att snöröja taket om det är mycket. Detta görs enklast med en diet. Det rekommenderas inte att gå på taket då det kan vara halt. Om du gör detta får du inte trampa direkt på taksnivorna utan på takbågarna. Det är på egen risk om du går upp på taket!

Dra åt alla bultar och muttrar efter ca. 1 månad. Därefter ska bultar och muttrar dras åt en gång per år.

CASA-carporten har ett vändbart rännsystem. Steg 6 kan vridas 180 grader för att installera stuprör i andra änden av carporten. Se till att stuprören monteras i den ände av carporten som är lägst om det skulle falla på grunden.

Det är viktigt att underlaget som carporten monteras på är plant. Grunden måste ha en lutning på högst 2 cm. Carporten ska fästas på lämplig grund och detta är kundens ansvar. Kunden måste köpa lämpliga expansionsbultar eller motsvarande förankring.

Det rekommenderas att använda expansionsbultar med en längd på min. 100 mm.

OBS: Denna carport är CE-märkt och tillsammans med DoP-blanketten finns en självhäftande CE-märkning som ska fästas på carporten. Alternativt, förvara säkert

hemma. Detta är carportens identifiering.

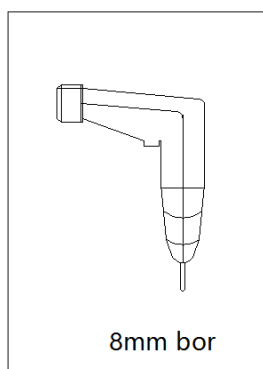
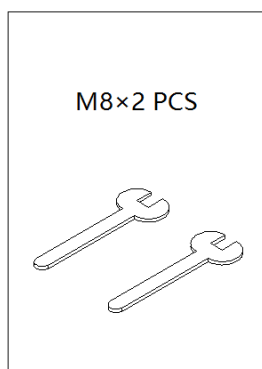
Underhåll

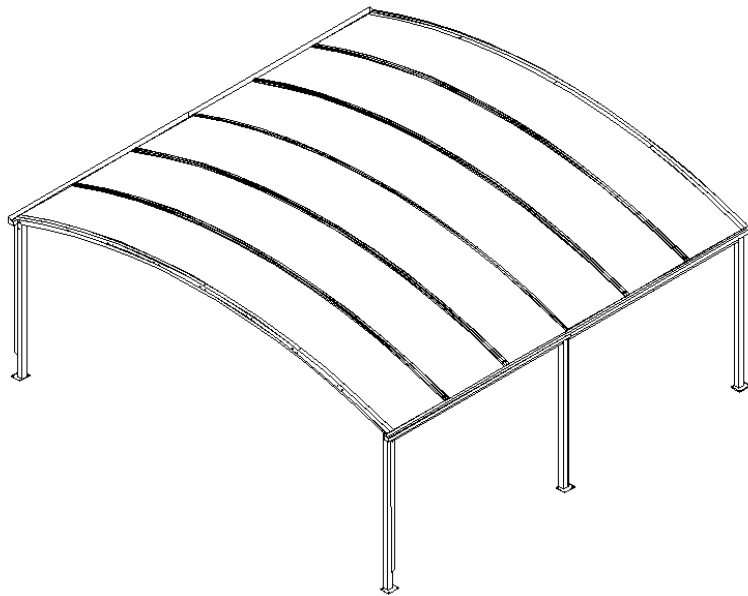
Carporten är i princip underhållsfri. Det rekommenderas dock att du tvättar den en gång om året med ljummet vatten för att hålla ytan ren och snygg. Det rekommenderas att du tvättar takpannorna två gånger om året med ljummet vatten och en mild tvållösning för att hålla dem rena och snygga. I fuktiga miljöer kan det bildas alger på kanten av takpannorna. Här kan det vara fördelaktigt att tvätta kanterna på takpannorna med ett algbekämpningsmedel.

I kustnära områden rekommenderas att tvätta carporten två gånger per år eller oftare.

Om det uppstår skador på den varmförzinkade ytan är det viktigt att omedelbart reparera dessa med ett lämpligt zinkskydd. Detta för att undvika rostbildning. Kom ihåg att dra åt alla bultar en gång om året.

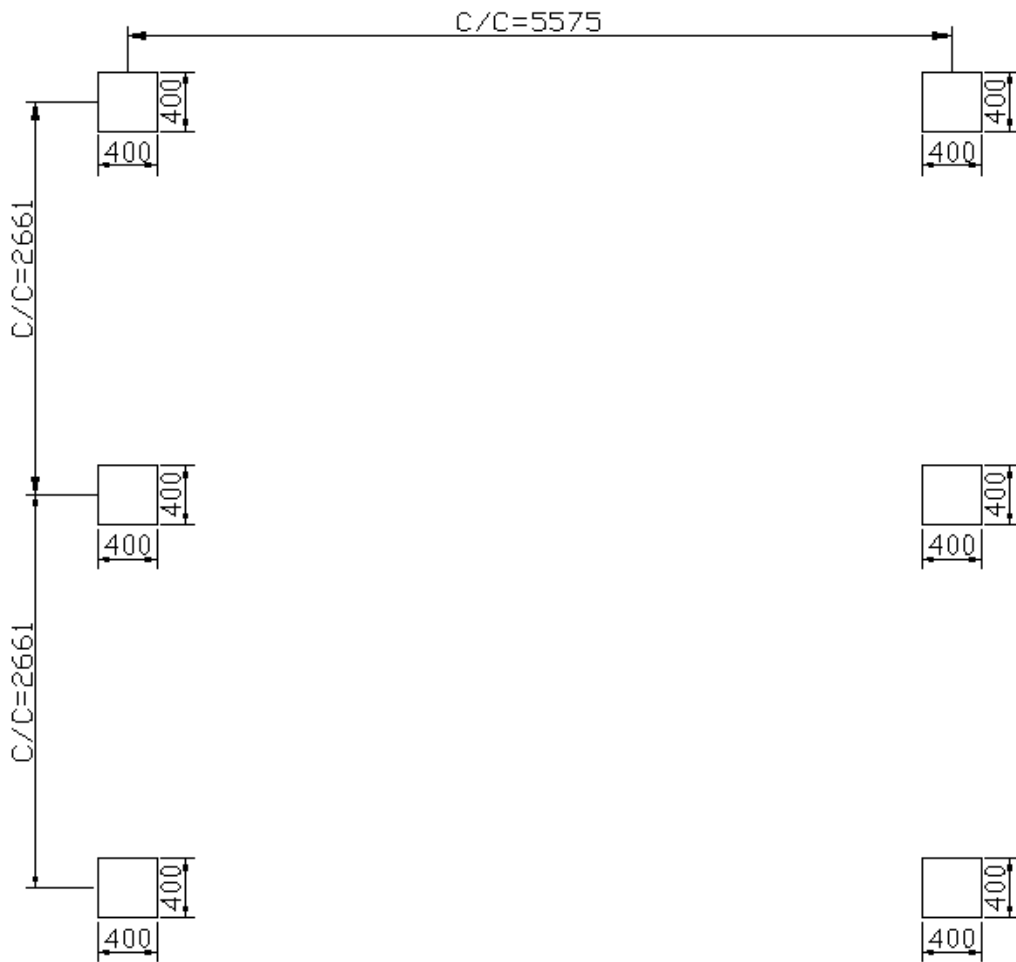
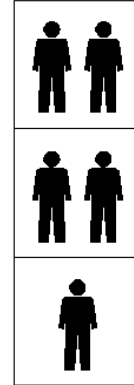
Den varmförzinkade ytan kommer att oxidera med tiden. Med detta blir den silvriga ytan mer musgrå i färgen. Detta är en helt normal process för varmförzinkning.





6-7

Timer



FUNDAMENT RITNING

Det rekommenderas att gjuta fundament som mäter 400x400mm i ytmått så att du har en rimlig yta att fästa carportens ben på. Grunden ska gå ner till frostfritt djup (min. 90cm).

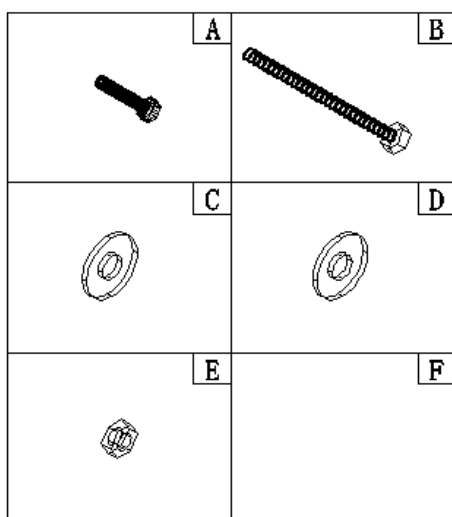
Du kan dölja bottenplattor och expansionsbultar genom att sänka fundamenten så att toppen av fundamenten är 10cm under den färdiga kakelytan. Detta sänker dock entréhöjden i carporten med 10cm. Sedan kan du skära och lägga tillbaka kakel så att de passar runt benen på carporten.

Carporten ska fixeras med lämpliga expansionsbultar. Det rekommenderas att använda expansionsbultar med min. 100 mm längd. Det är alltid kundens ansvar att se till att carportbenen sitter säkert fast i grunden. Tänk på att ta tvärmått diagonalt så att fundamenten placeras rätt.

Om du gjuter en grund är det viktigt att låta cementen härda, vilket vanligtvis tar 5-6 dagar. Det är viktigt att frost inte uppstår under härdningsperioden.

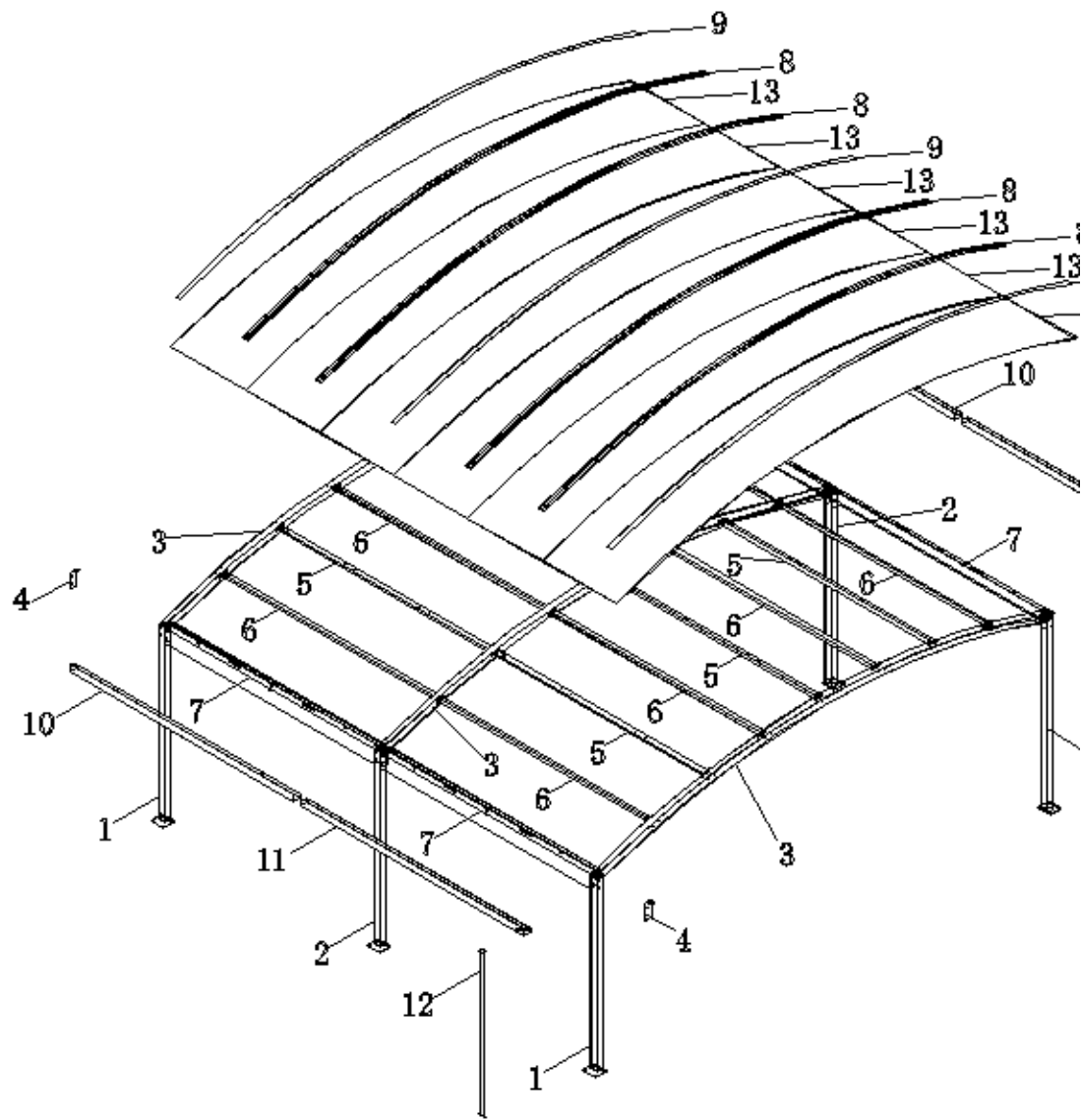
Del Lista			
Nr.	Beskrivelse:	Mål:	Antal:
1	Sidostolp	2105×75×75mm	4
2	Mitstolp	2105×75×75mm	2
3	Takbåge	5650×350×75mm	3
4	Monterings hörnplåt	190×124×2mm	4

5	Liten överliggar	2586×100×40mm	6
6	Liten överliggar 2	2586×100×40mm	8
7	Sidoplåt	2585×190×124mm	4
8	Aluminium taklista H-profil	5765×70×12mm	4
9	Aluminium taklista	5765×50×2mm	3
10	Takränna 1	2785×75×75mm	2
11	Takränna 2	2785×80×80mm	2
12	Stuprör	Ø58×1820mm	2
13	Polycarbonat takplåt	915×5765×6	6
A	Bult M8×25mm	M8 x 25mm	103
B	Bult M8×100mm	M8 x 100mm	66
C	Spännskiva dia.24mm	Ø8 x 24mm	263
D	Gummiskiva dia.24mm	Ø8 x 24mm	109
E	M8 muttrar	M8	106

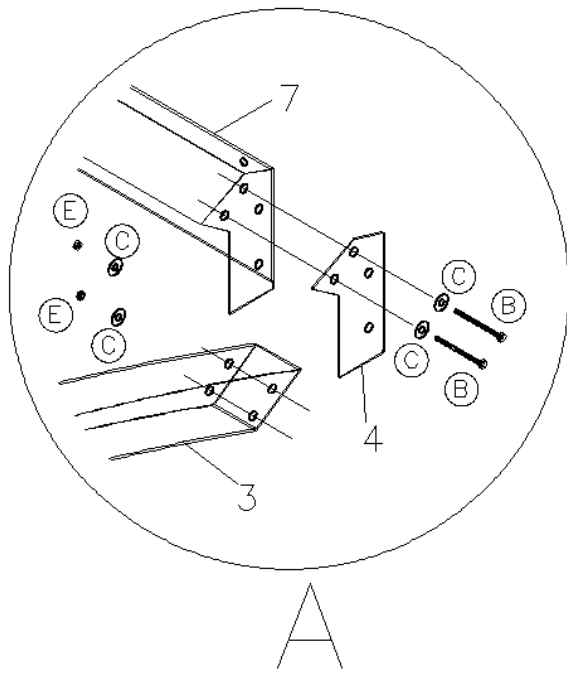
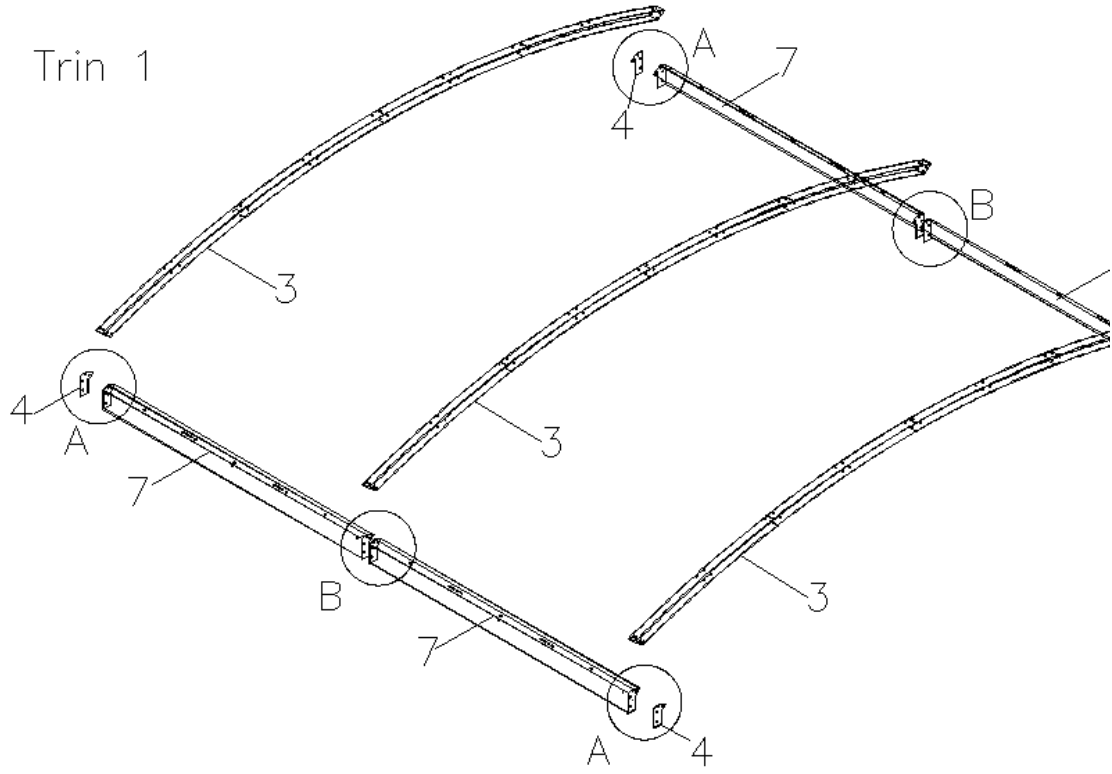


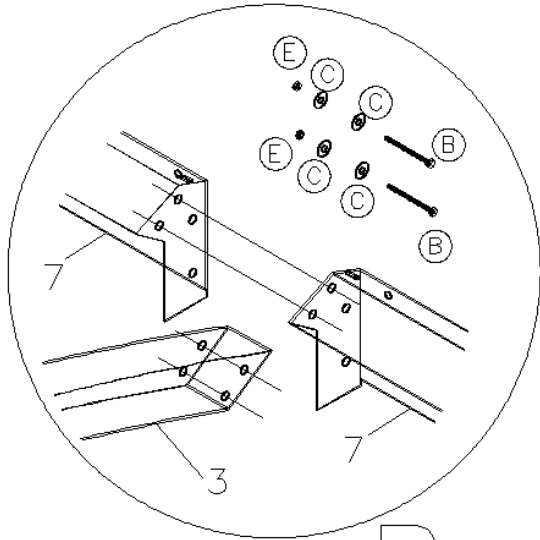
Placering af CE-mærkat

Komponent ritning



Trin 1

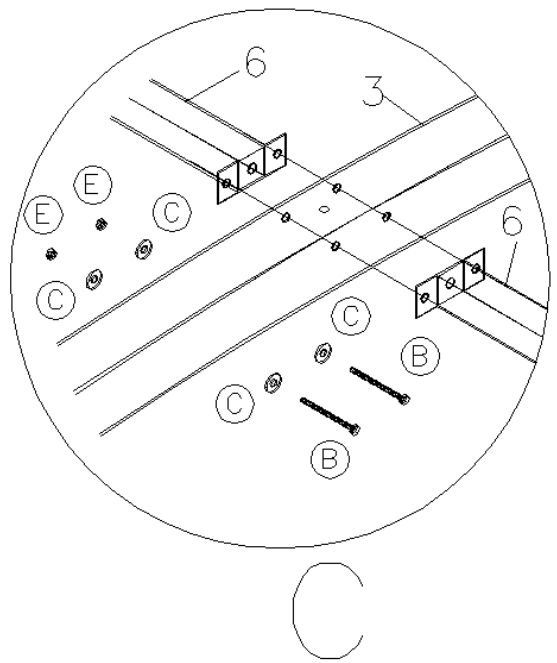
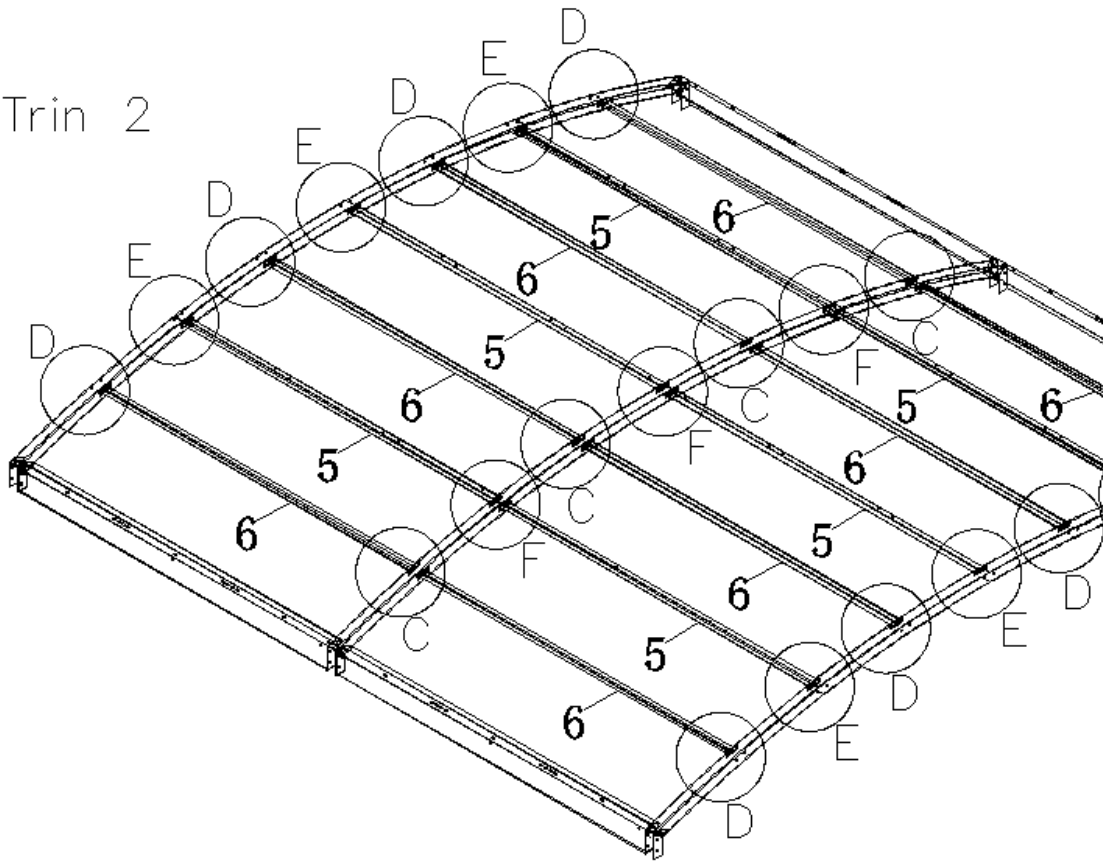


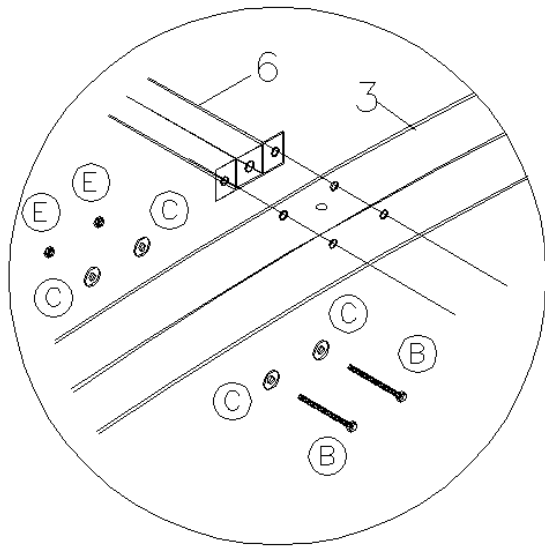


B

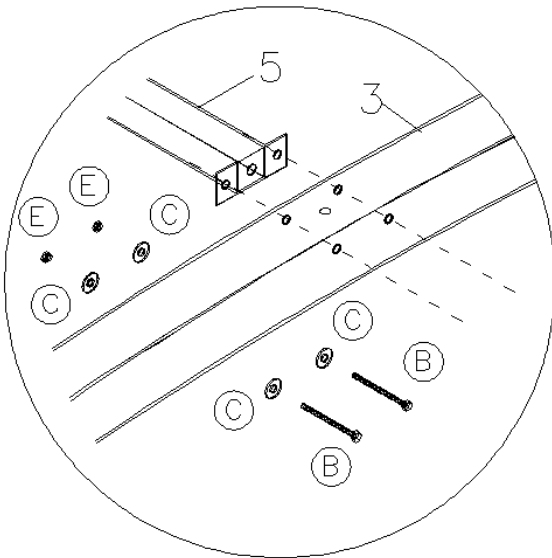


Trin 2

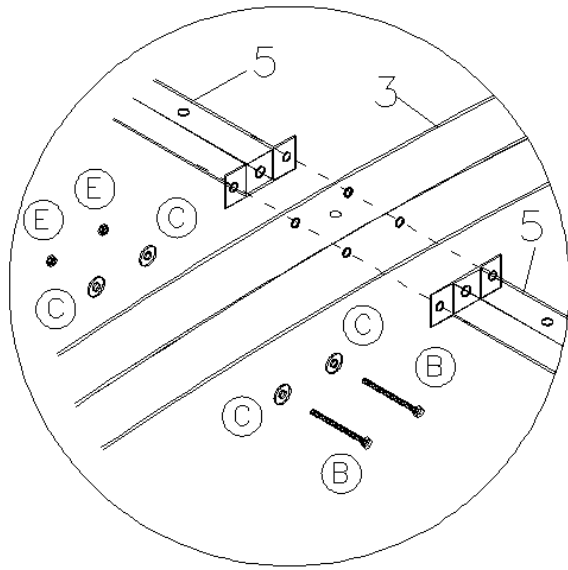




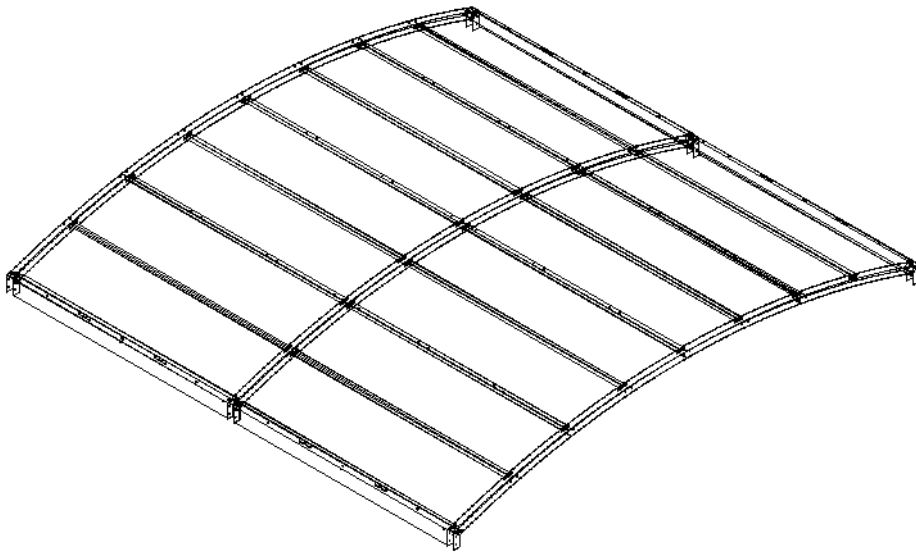
D



E

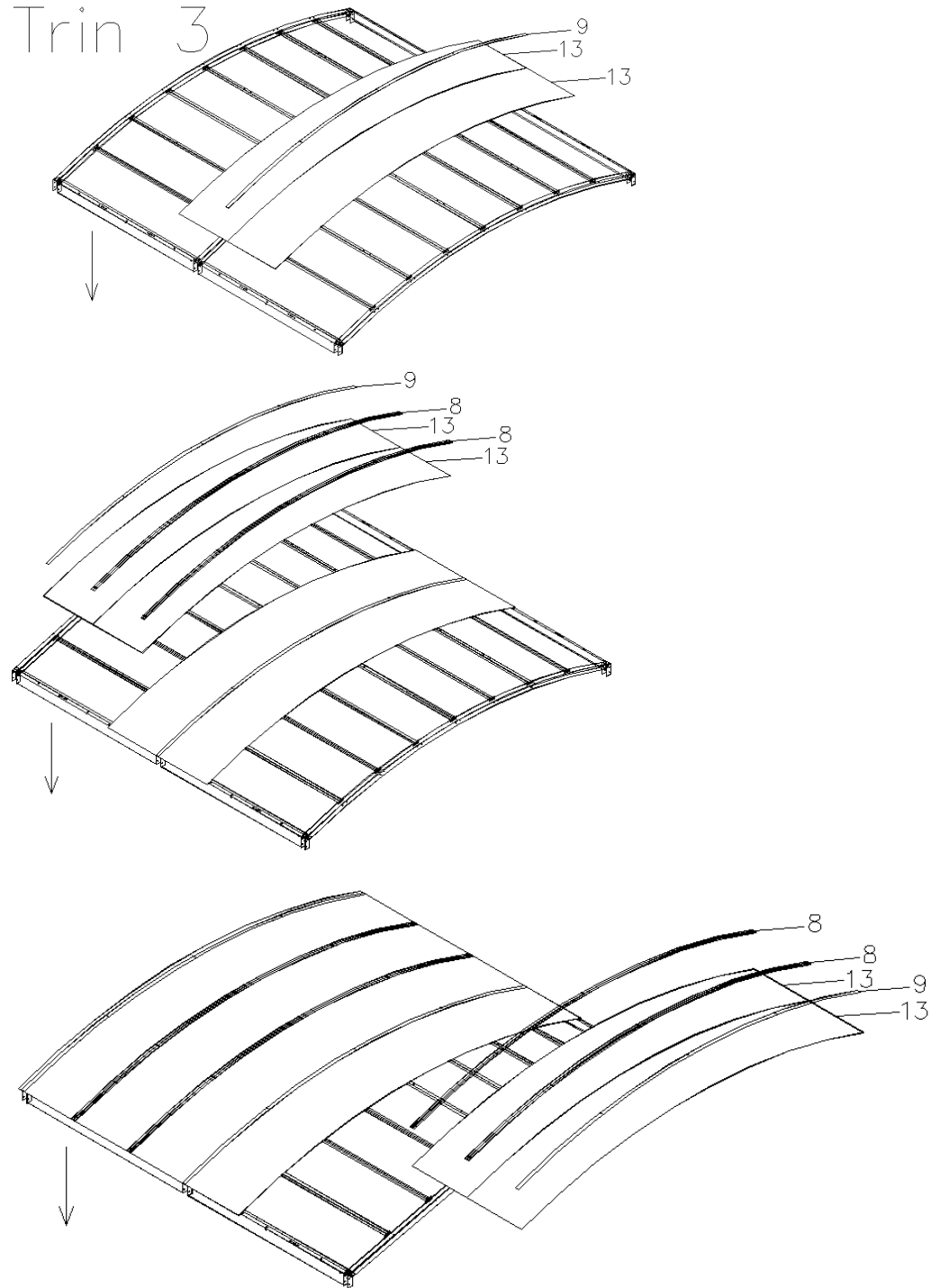


F

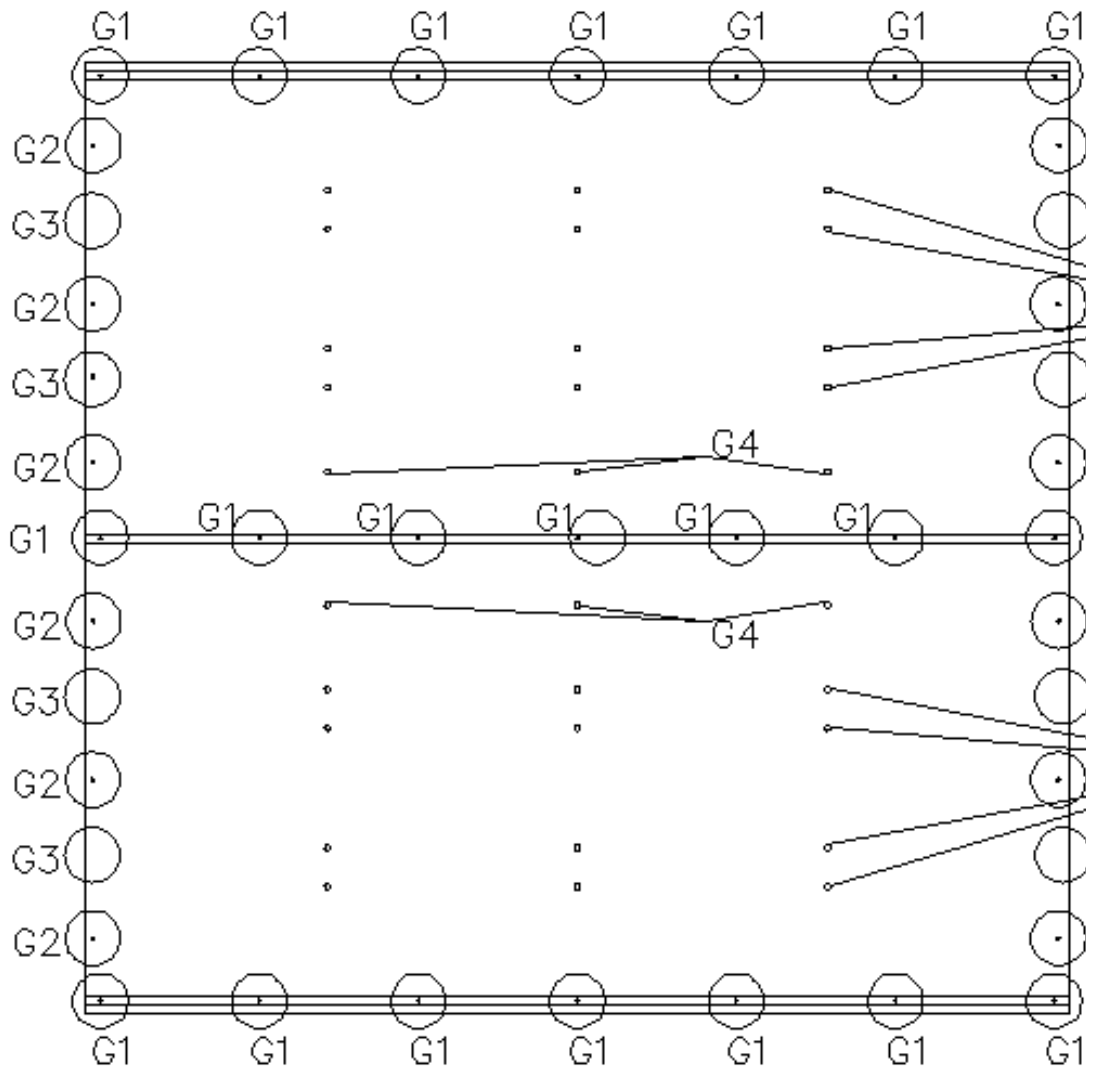
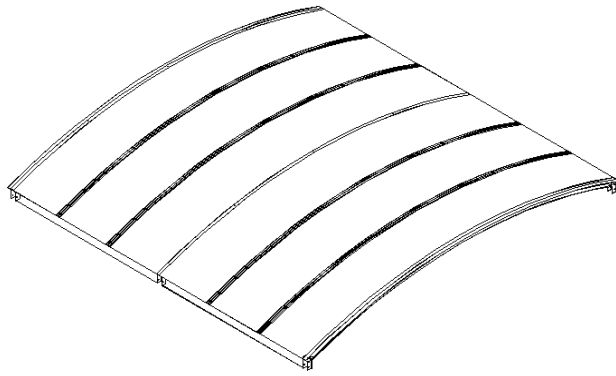




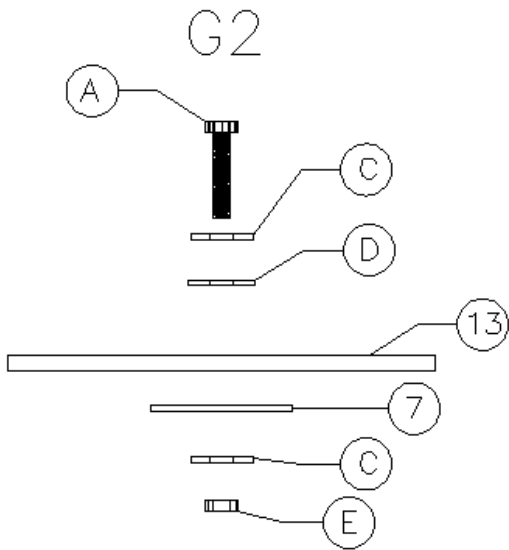
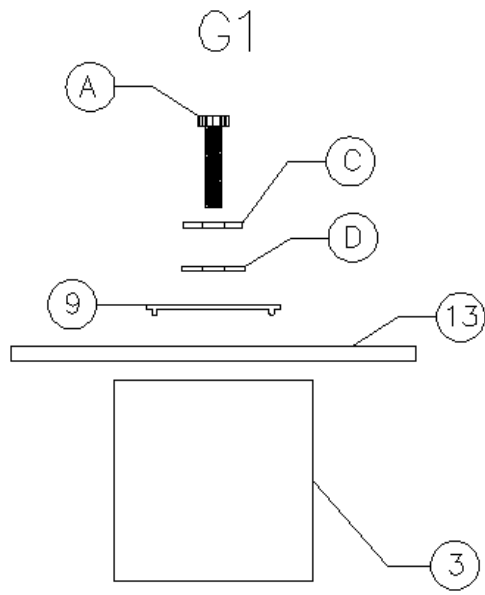
Trin 3

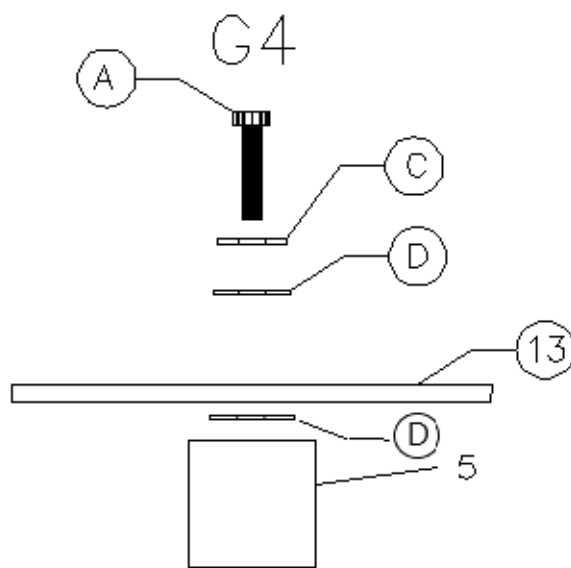
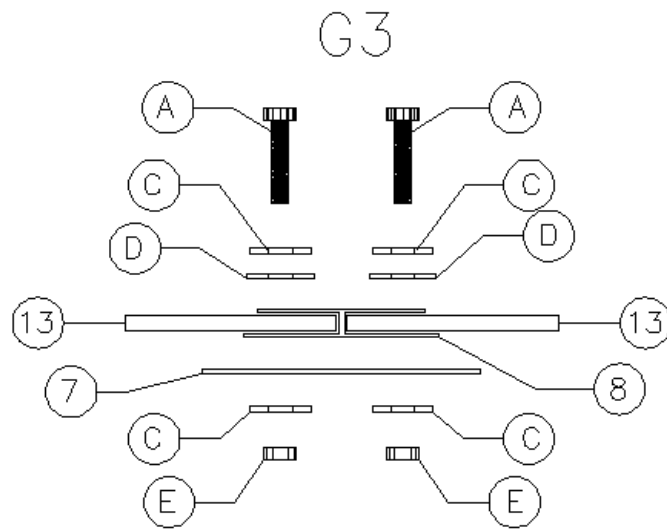


OBS. Skyddsfolie med text skal vara upp. UV-behandlat

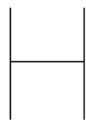
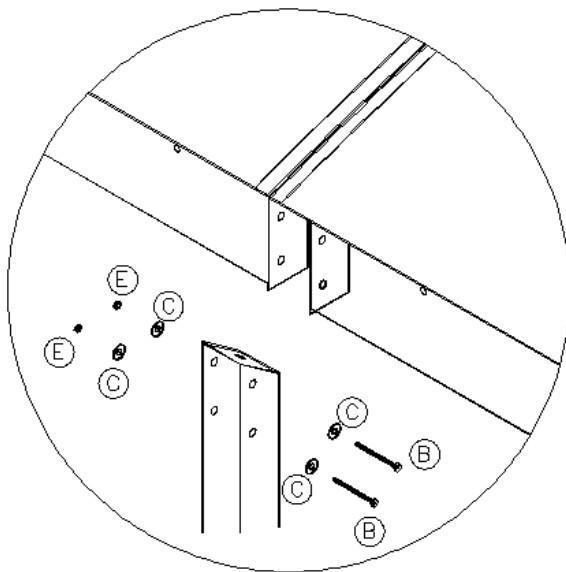
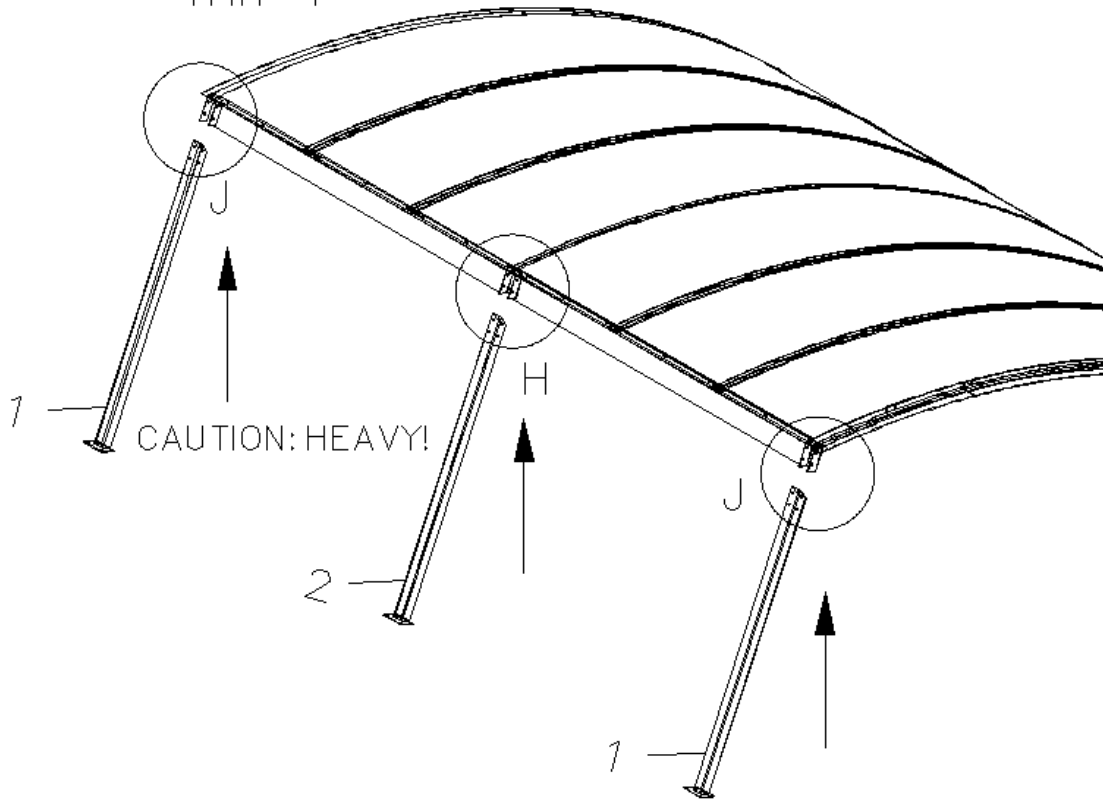


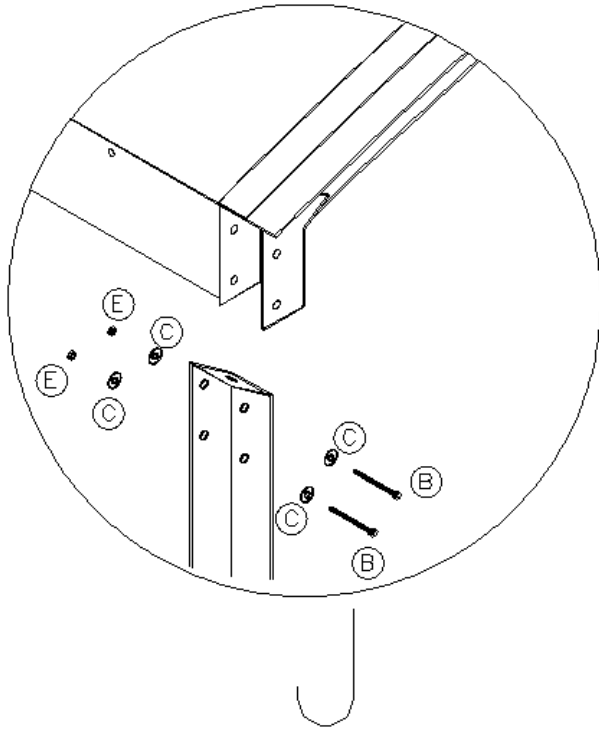
G1: 21pcs G2: 12pcs G3: 8pcs+8pcs G4: 30pcs



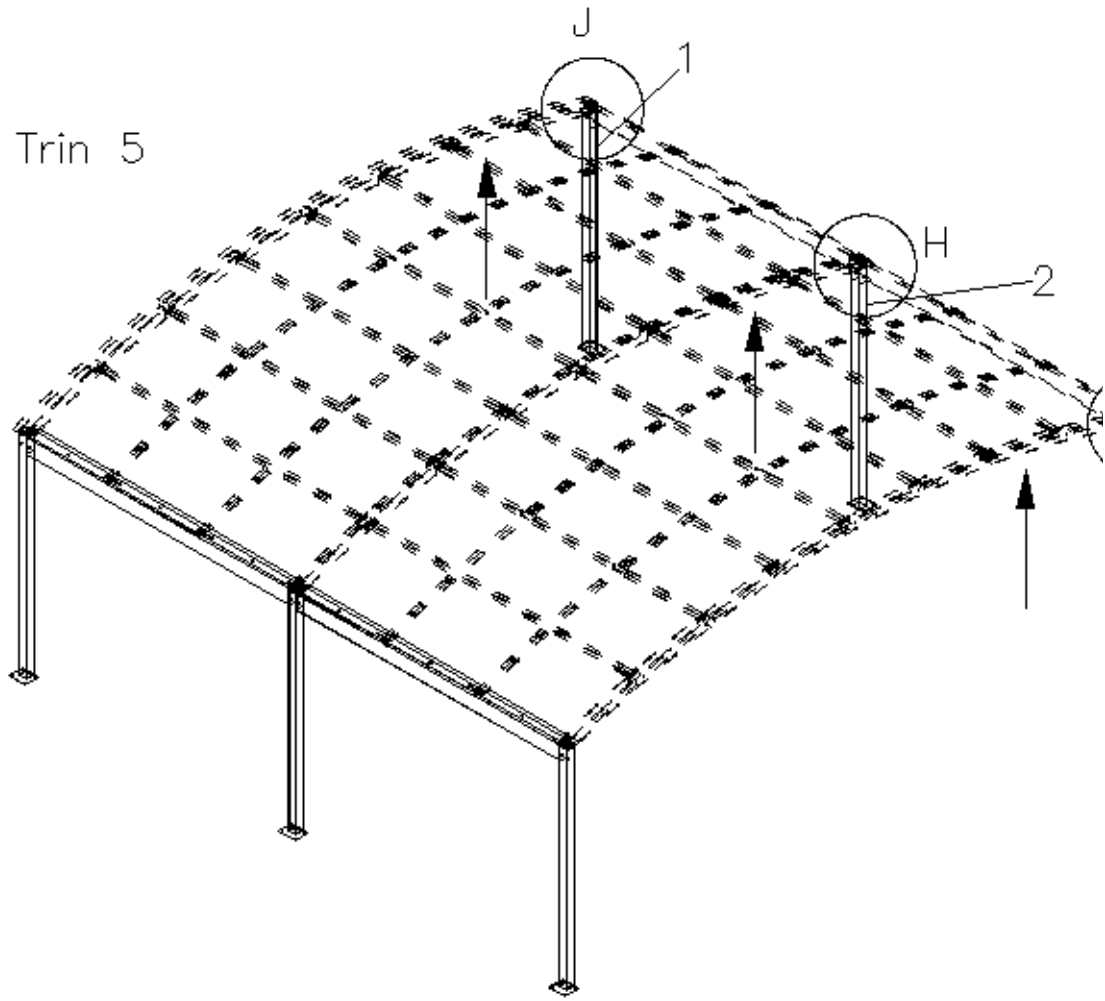


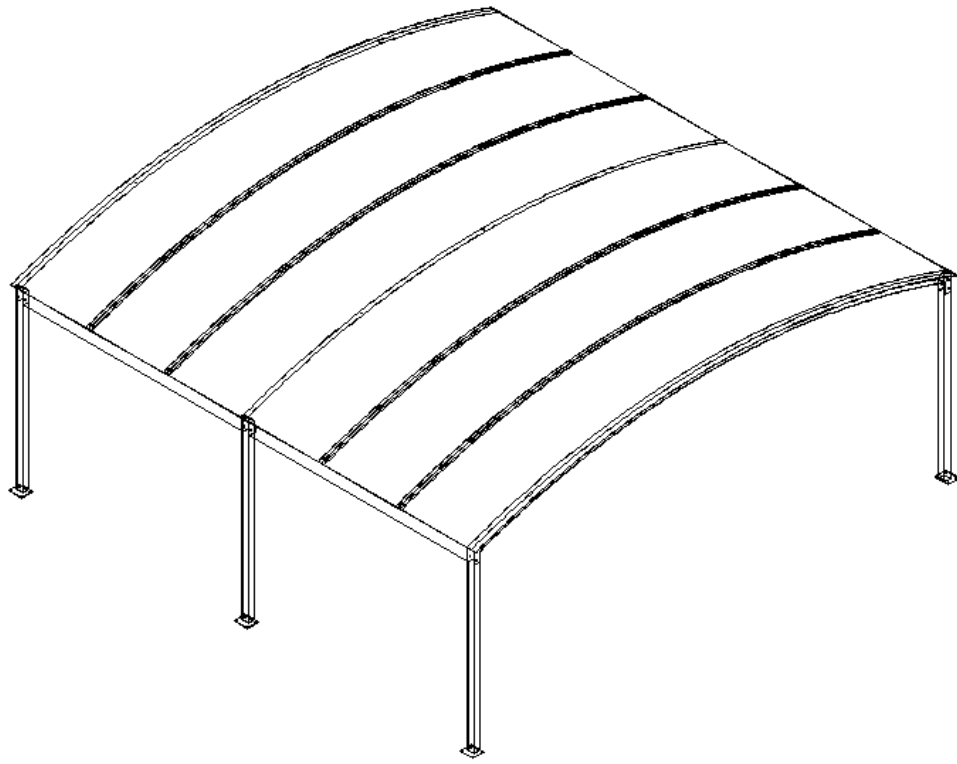
Trin 4



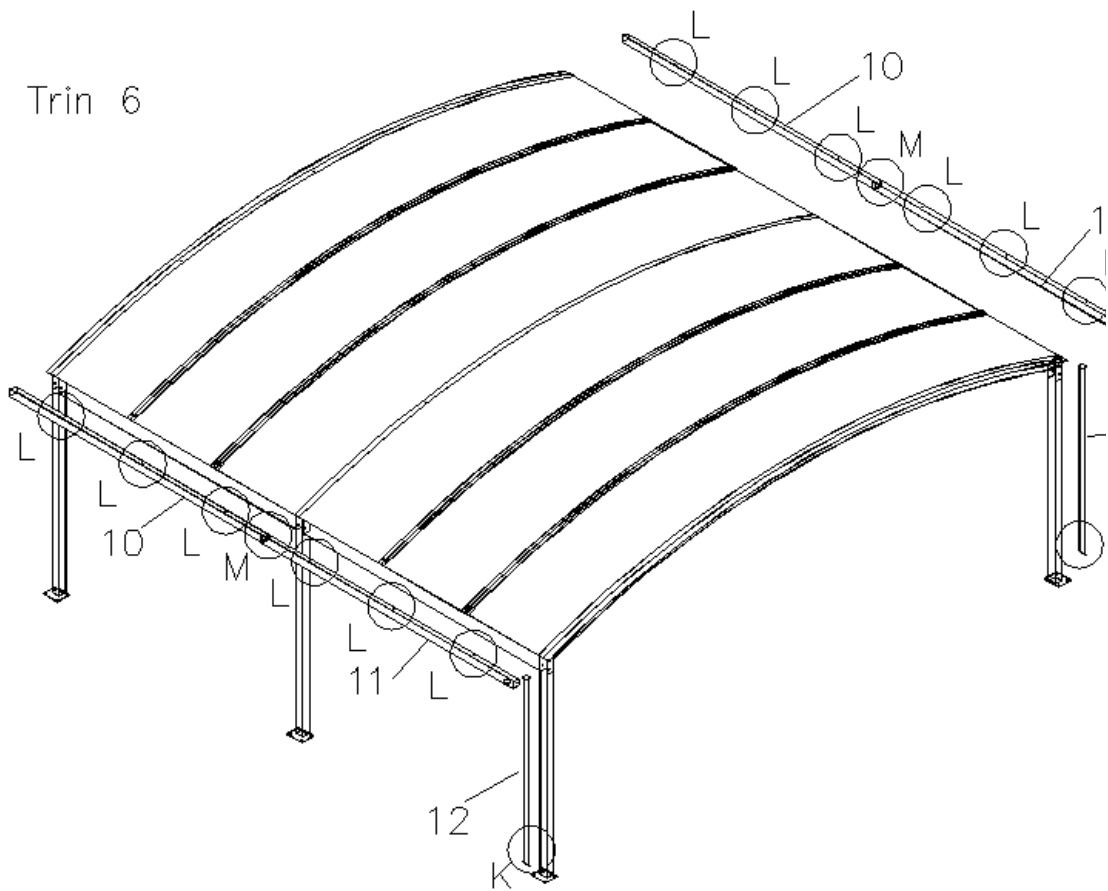


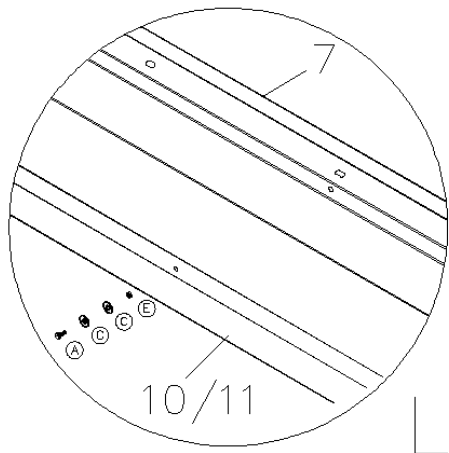
Trin 5



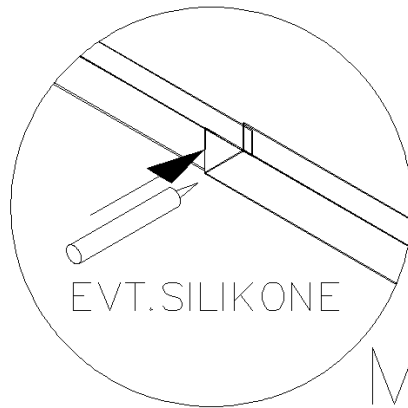


Trin 6

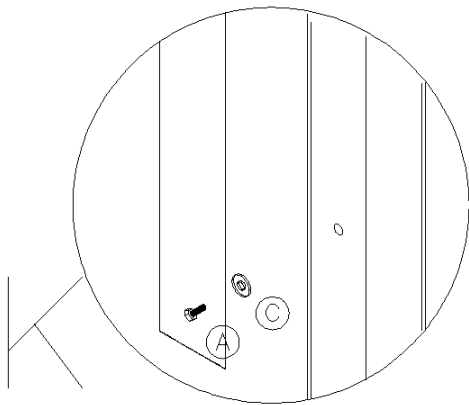




L



M



K