

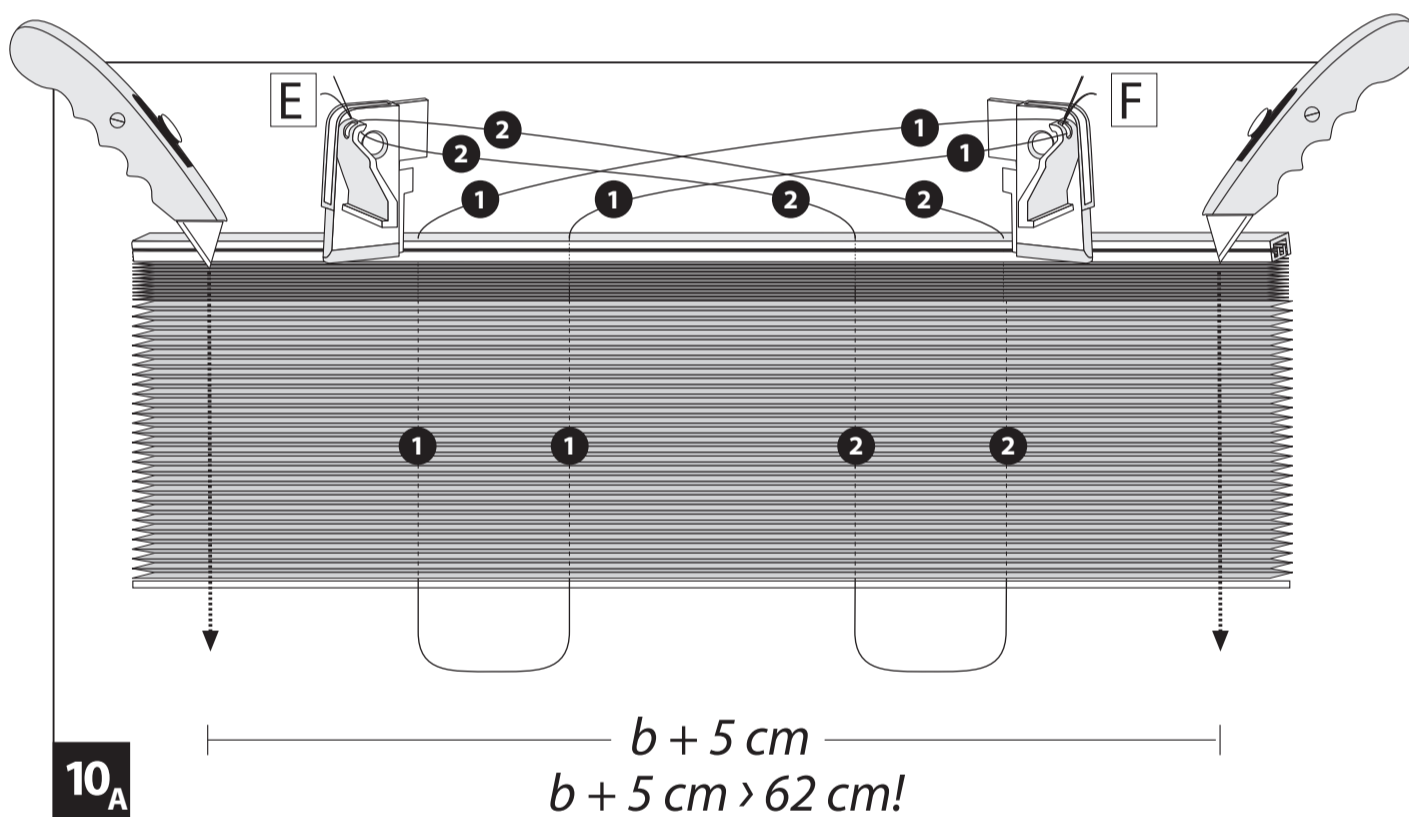
$b + 5 \text{ cm} > 62 \text{ cm}$

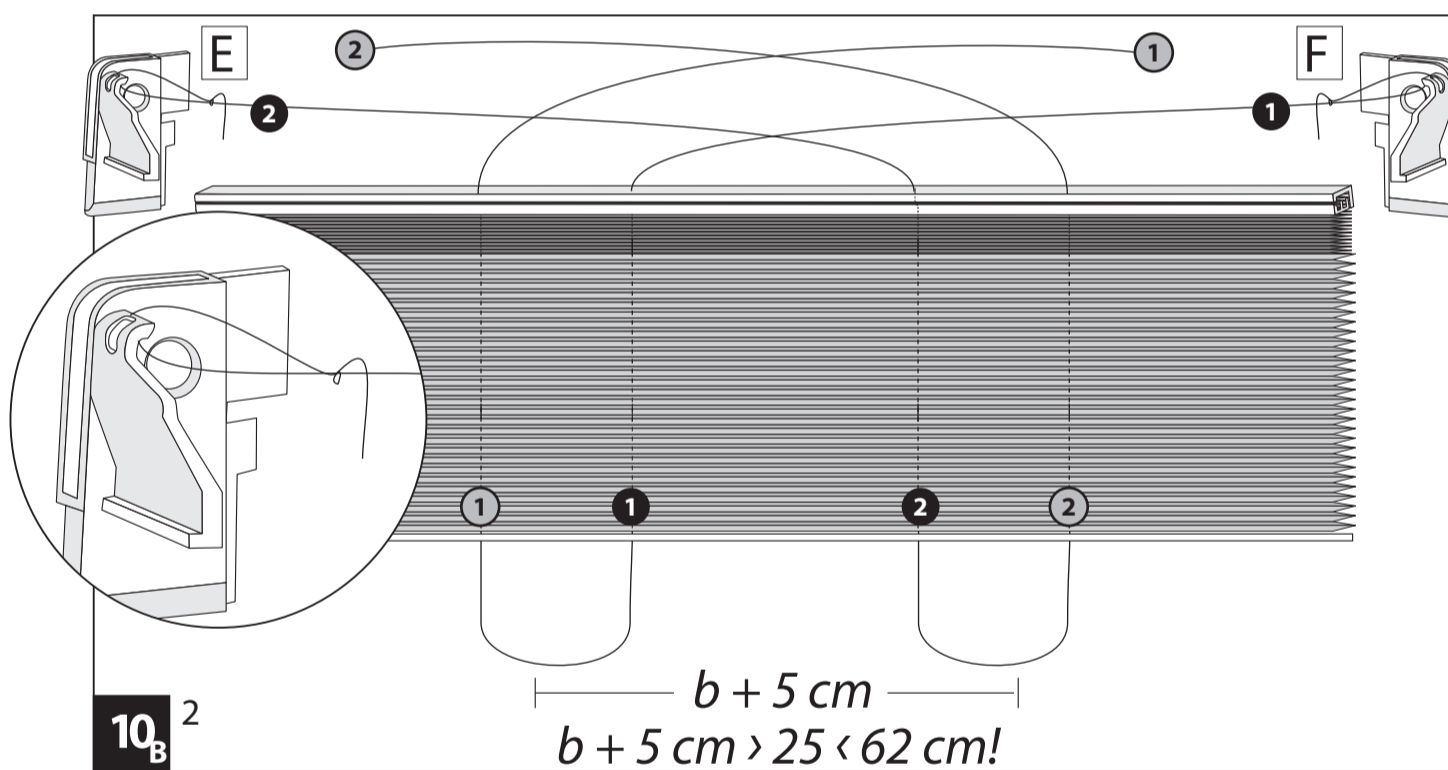
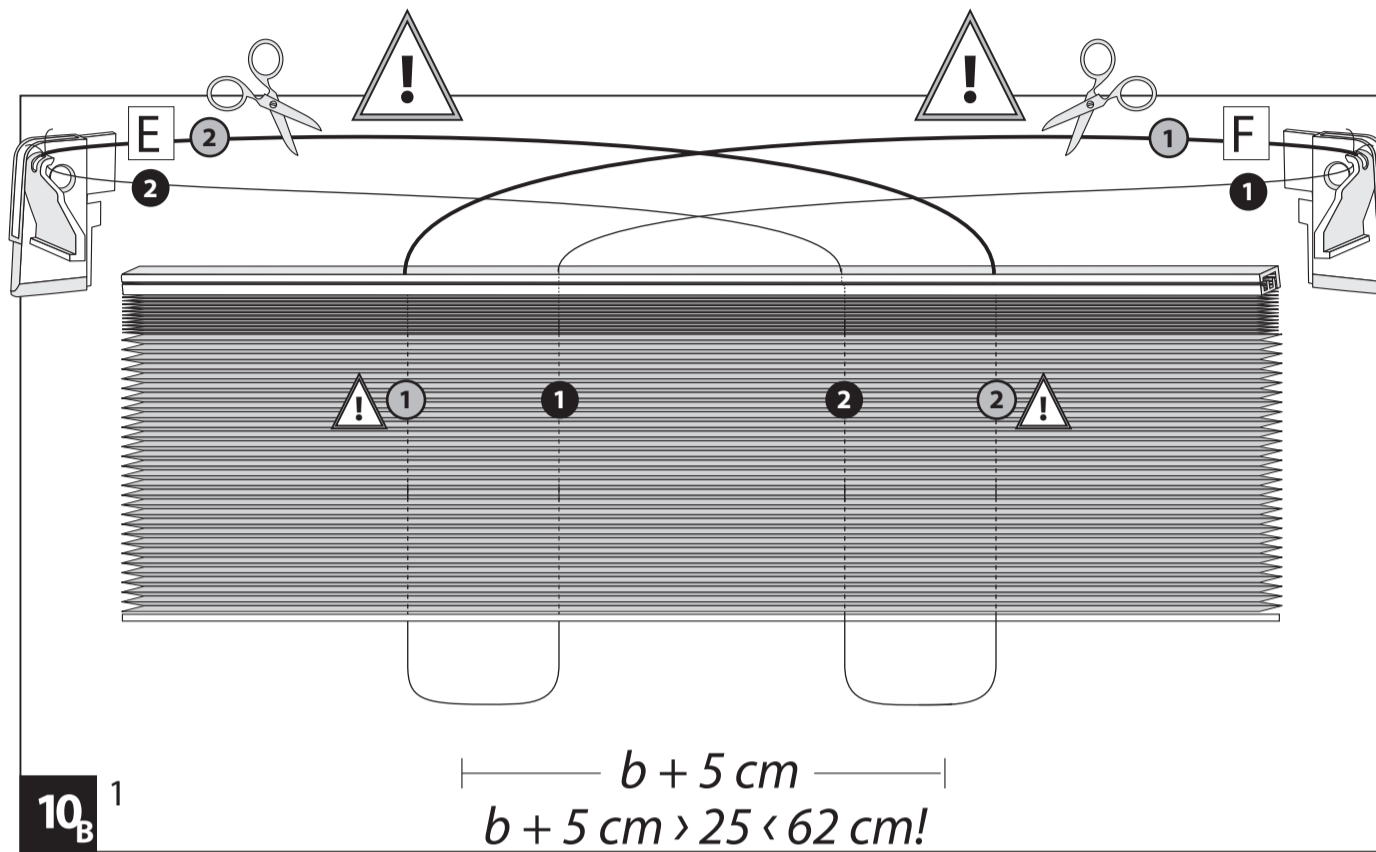
➔ **10_A**

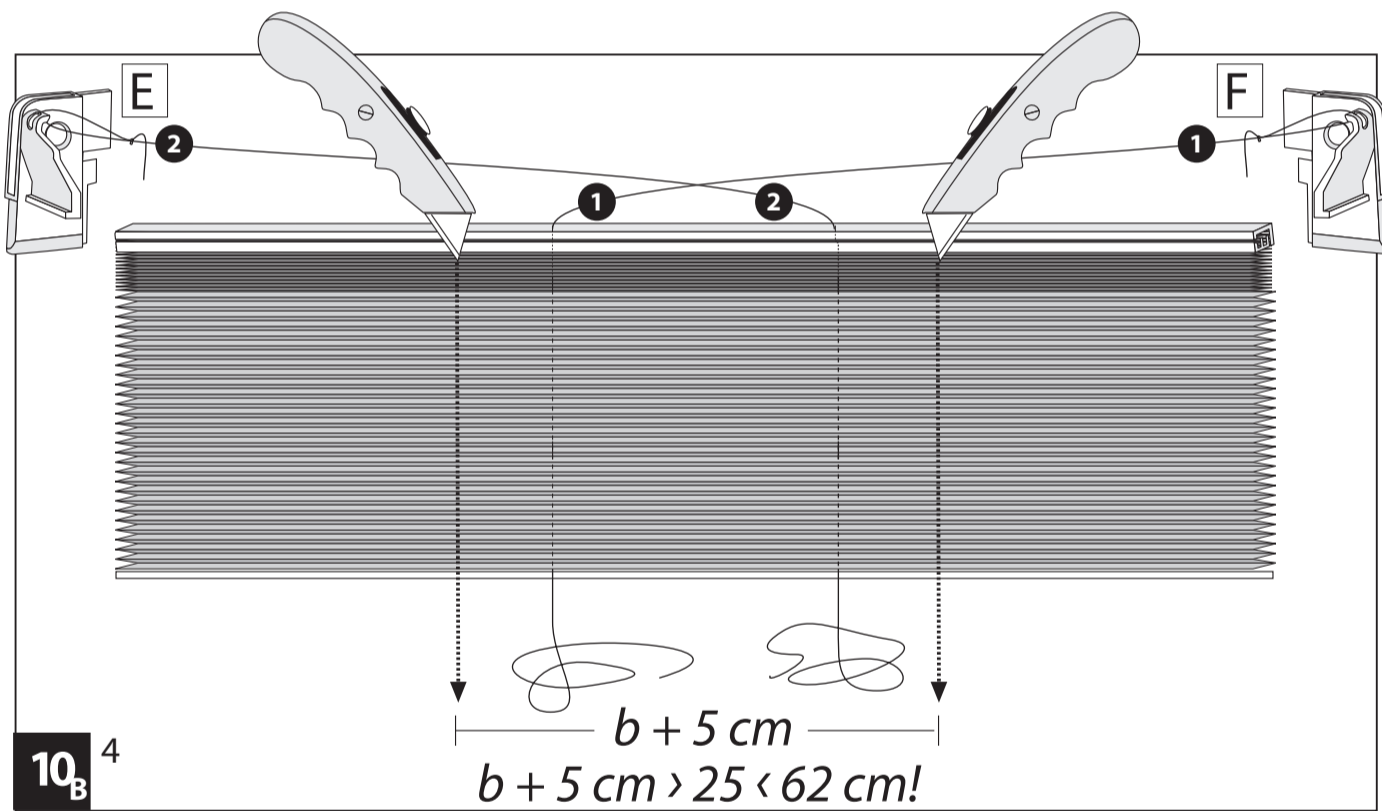
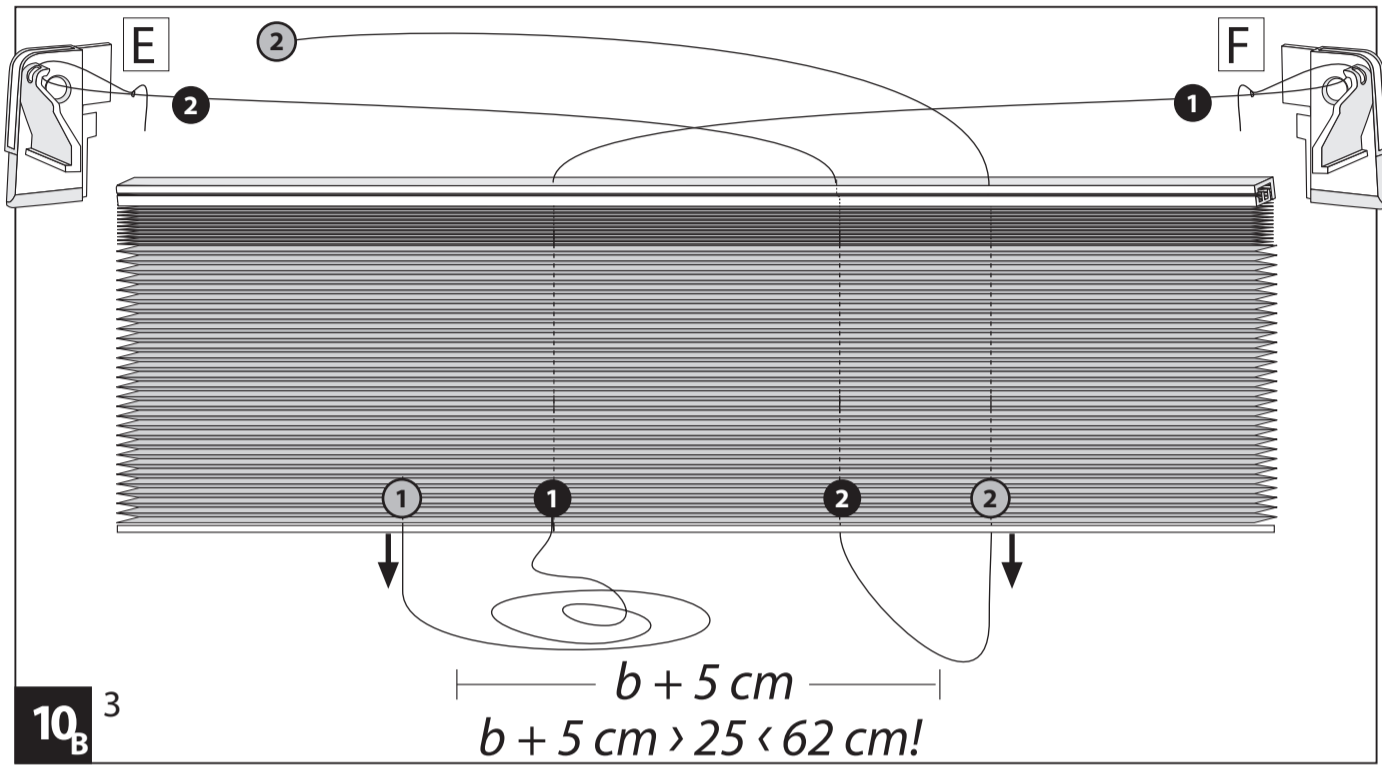
$b + 5 \text{ cm} > 25 \text{ cm} < 62 \text{ cm}$

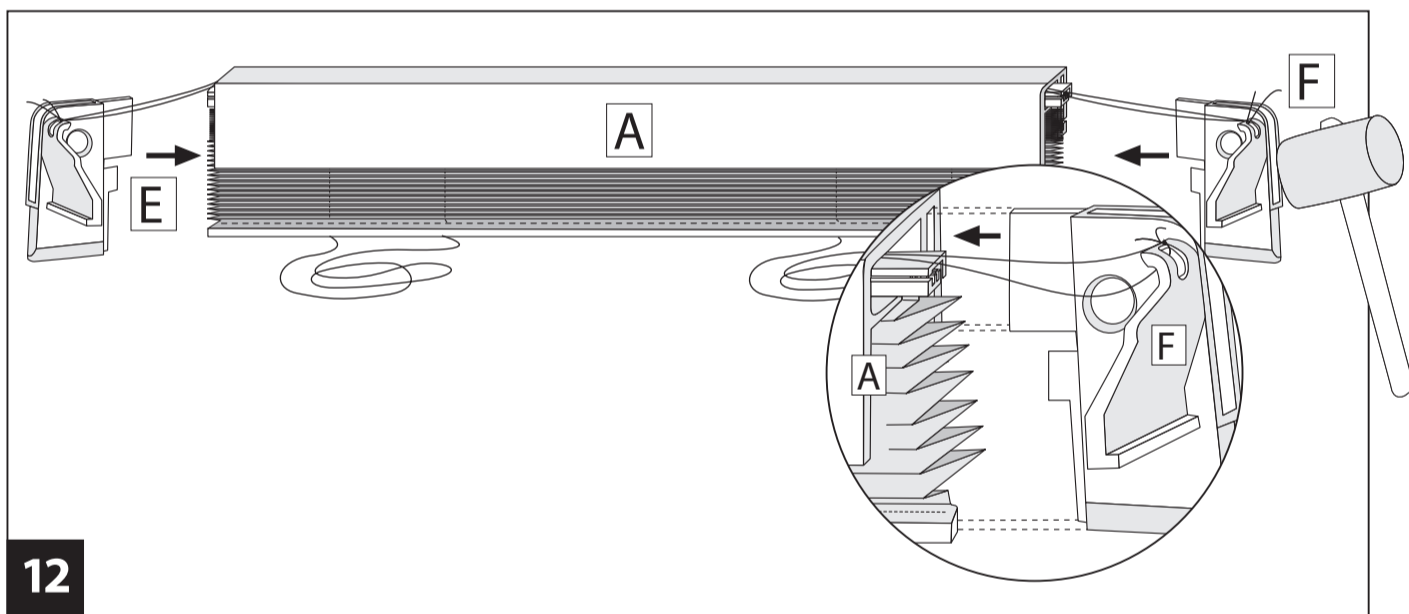
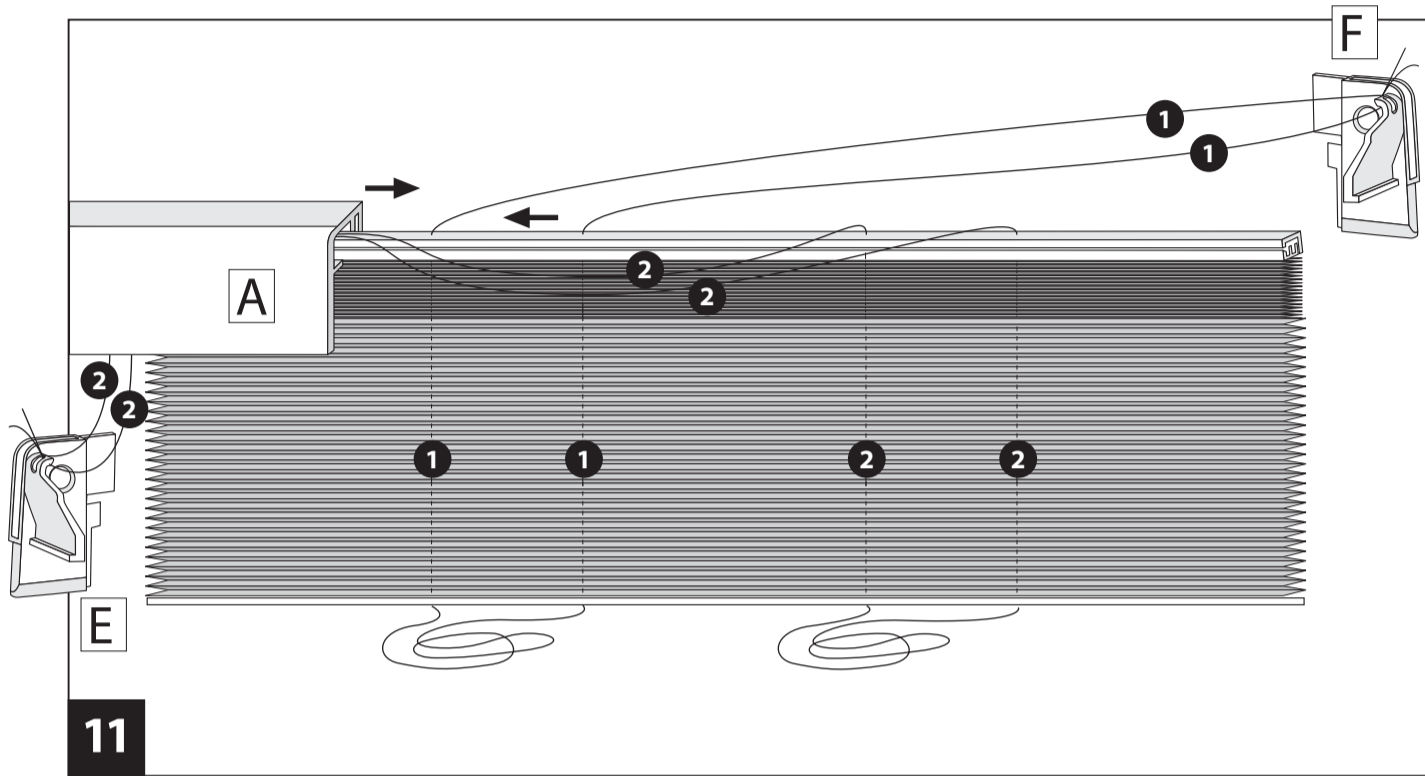
➔ **10_B**

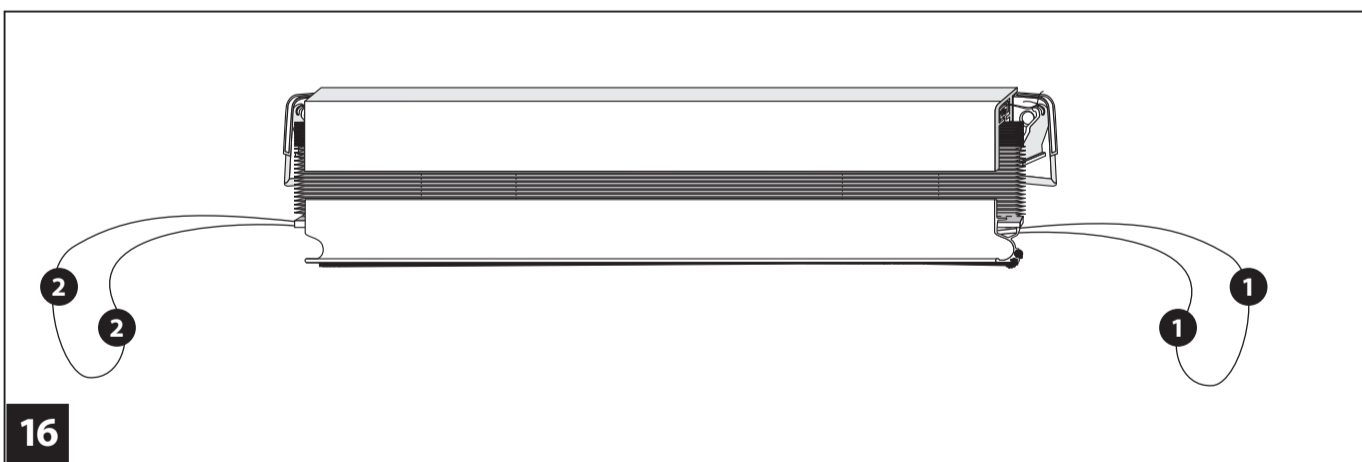
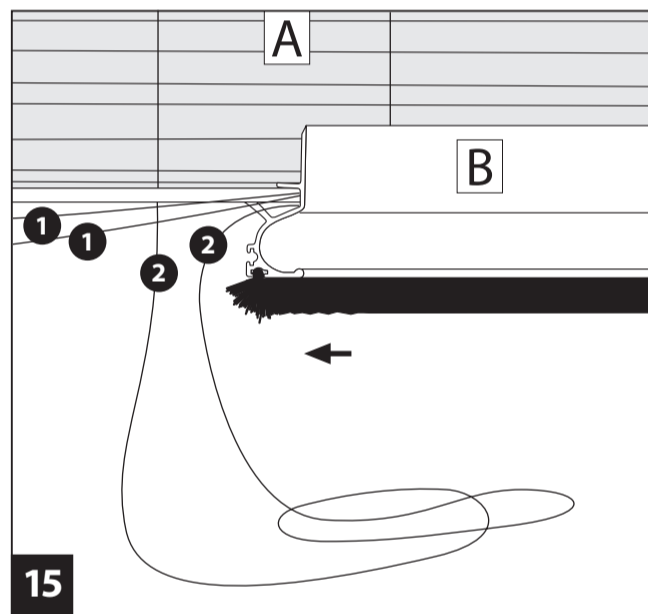
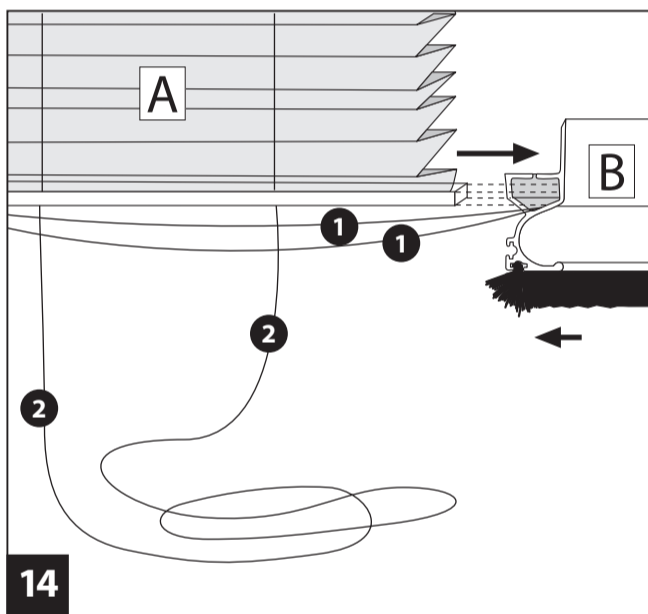
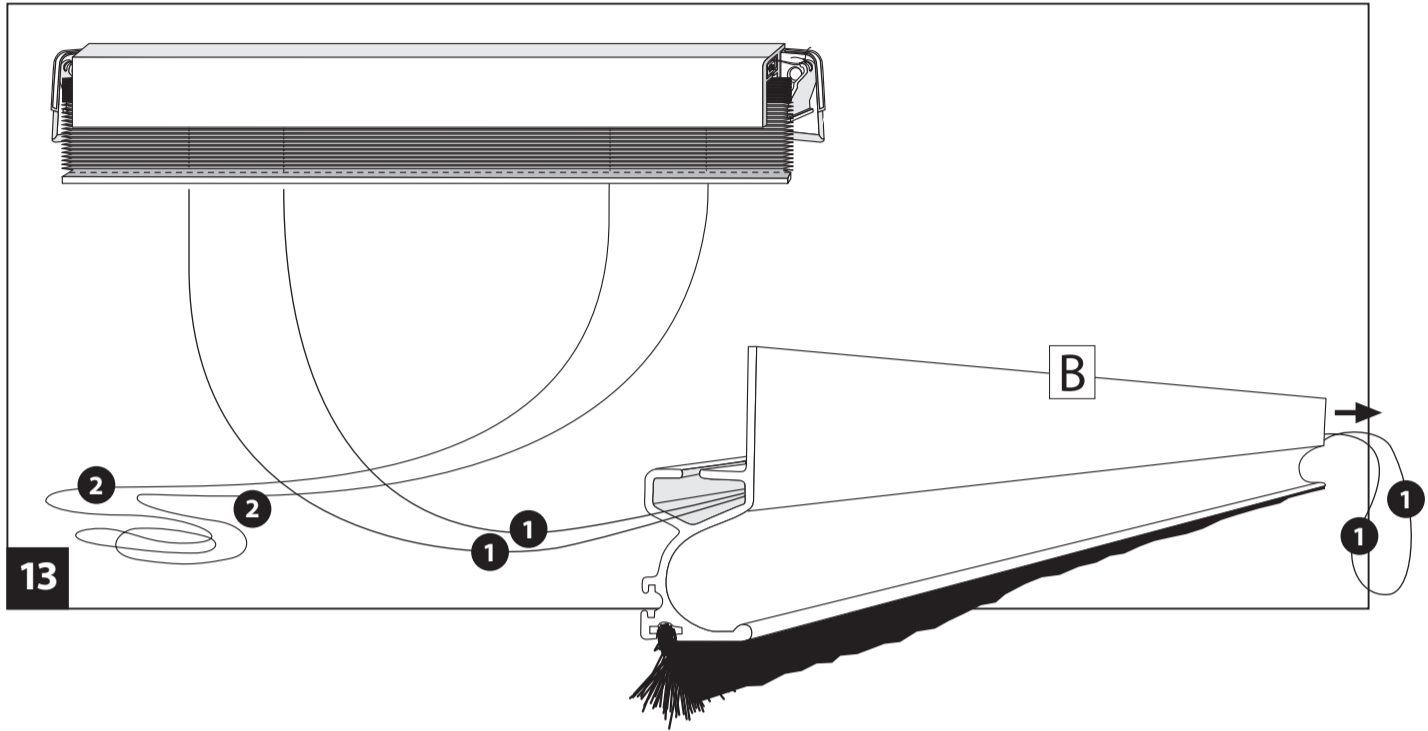
10

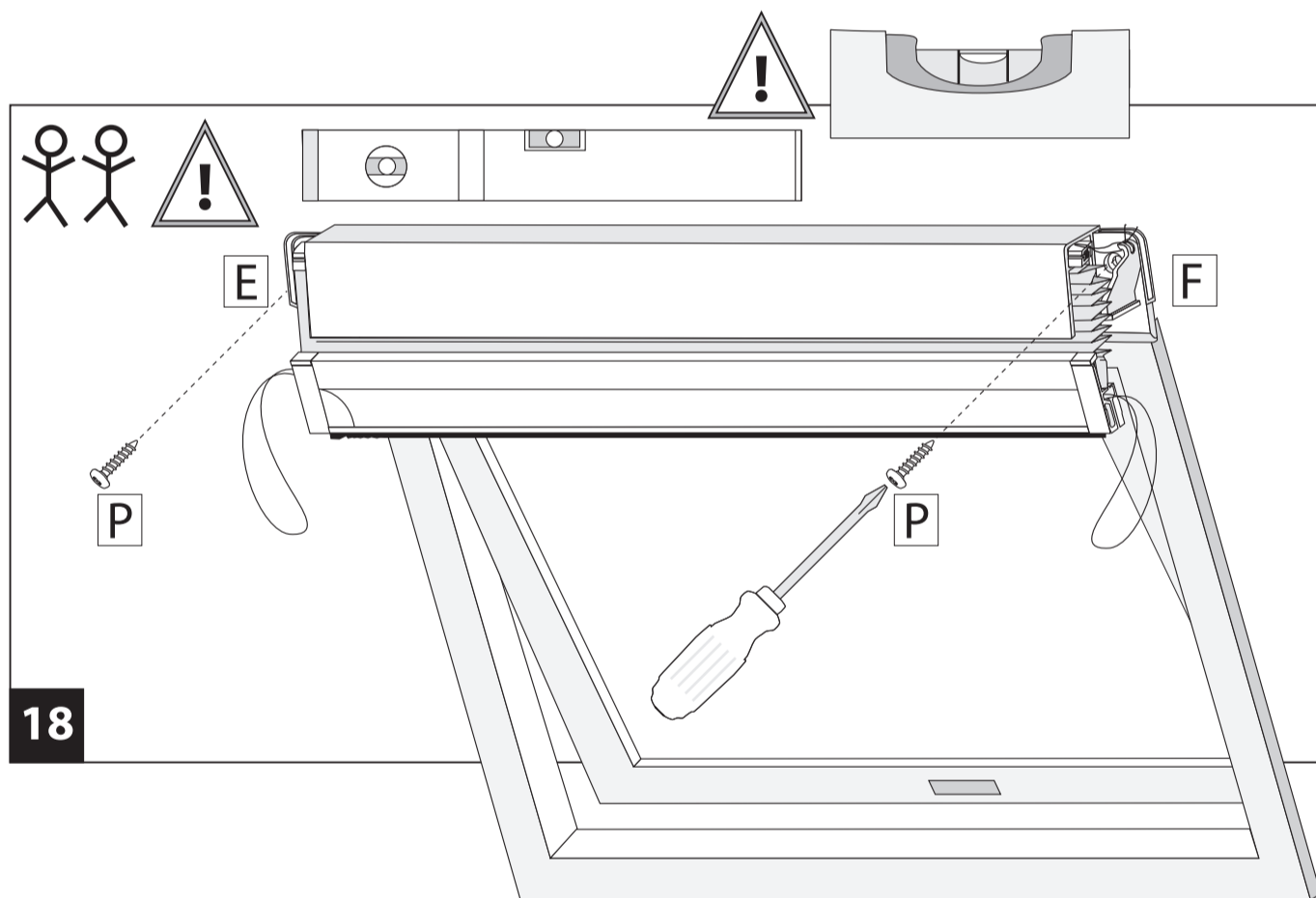
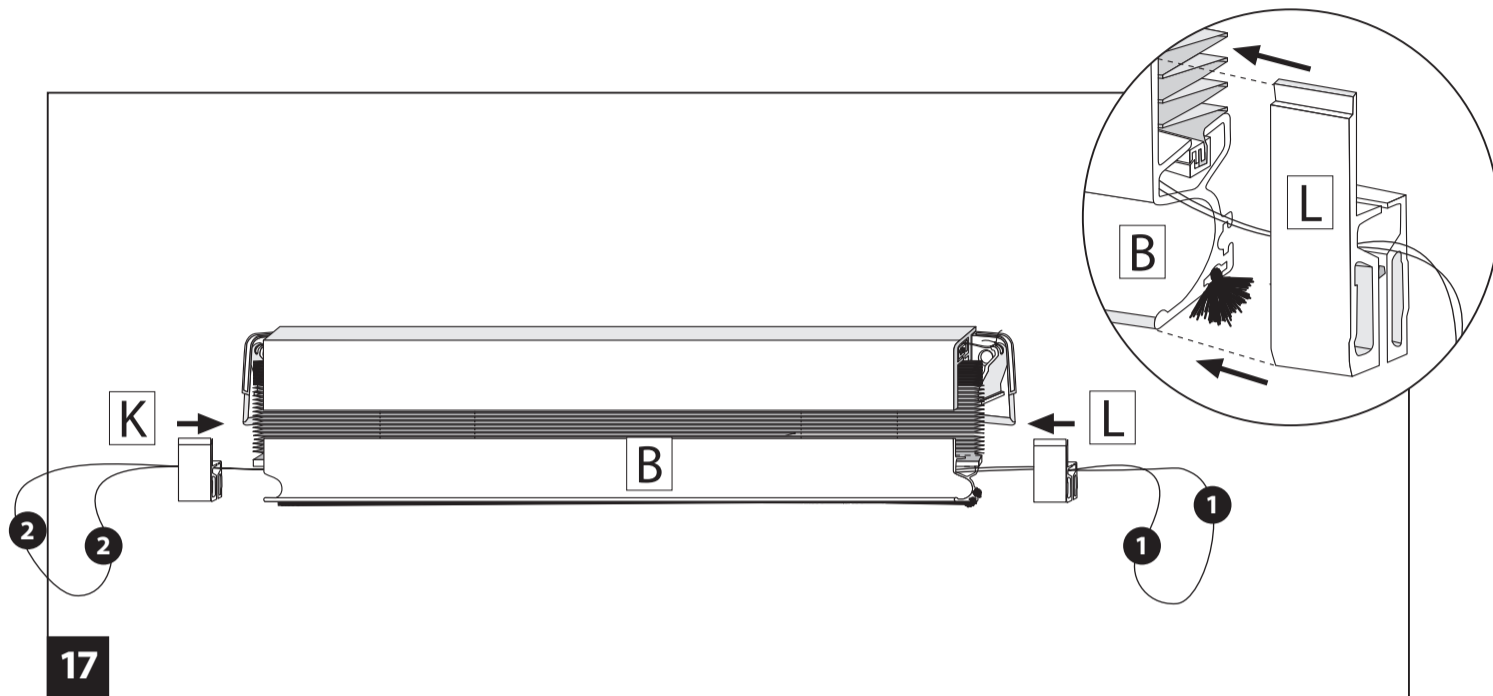


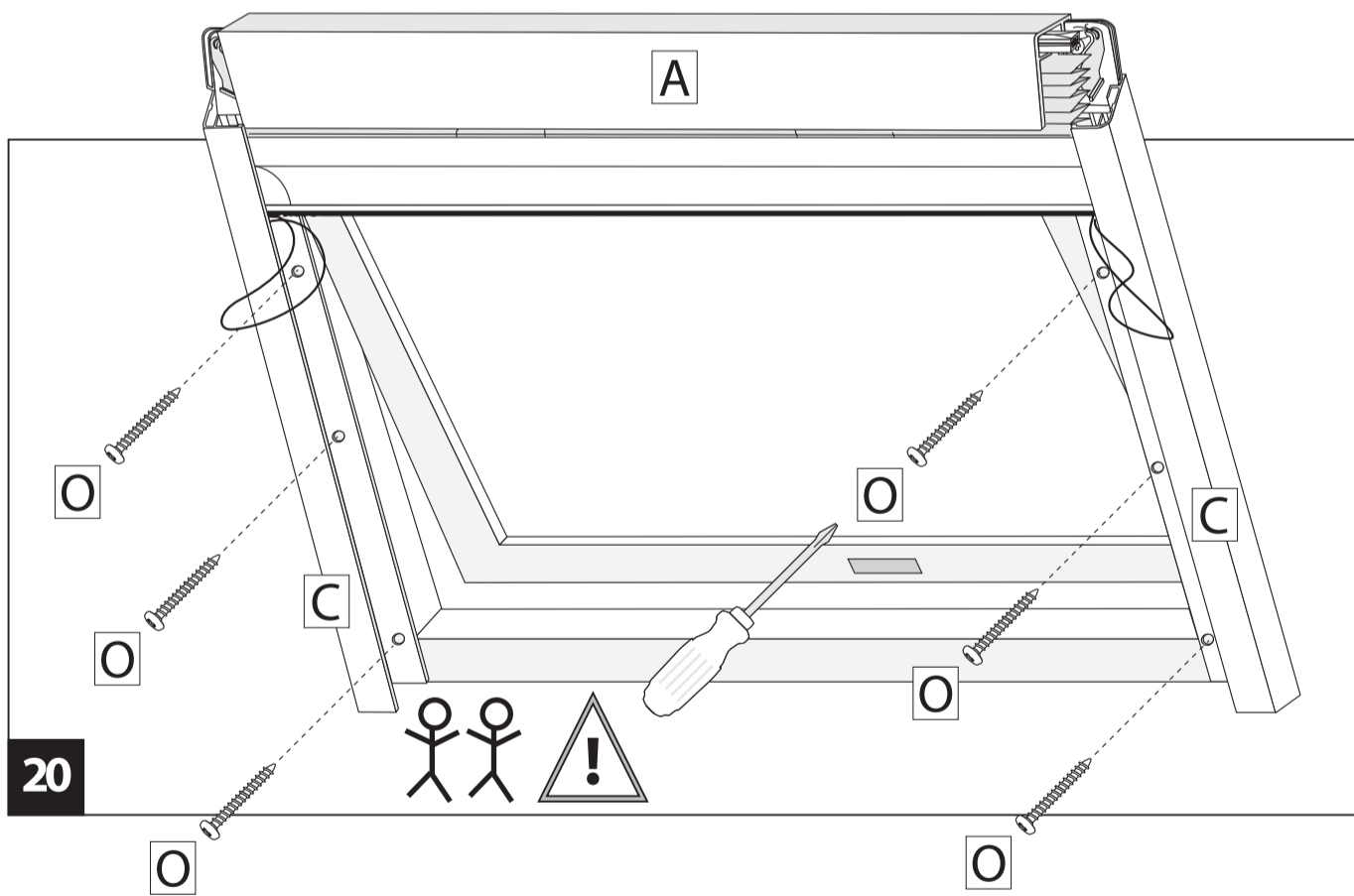
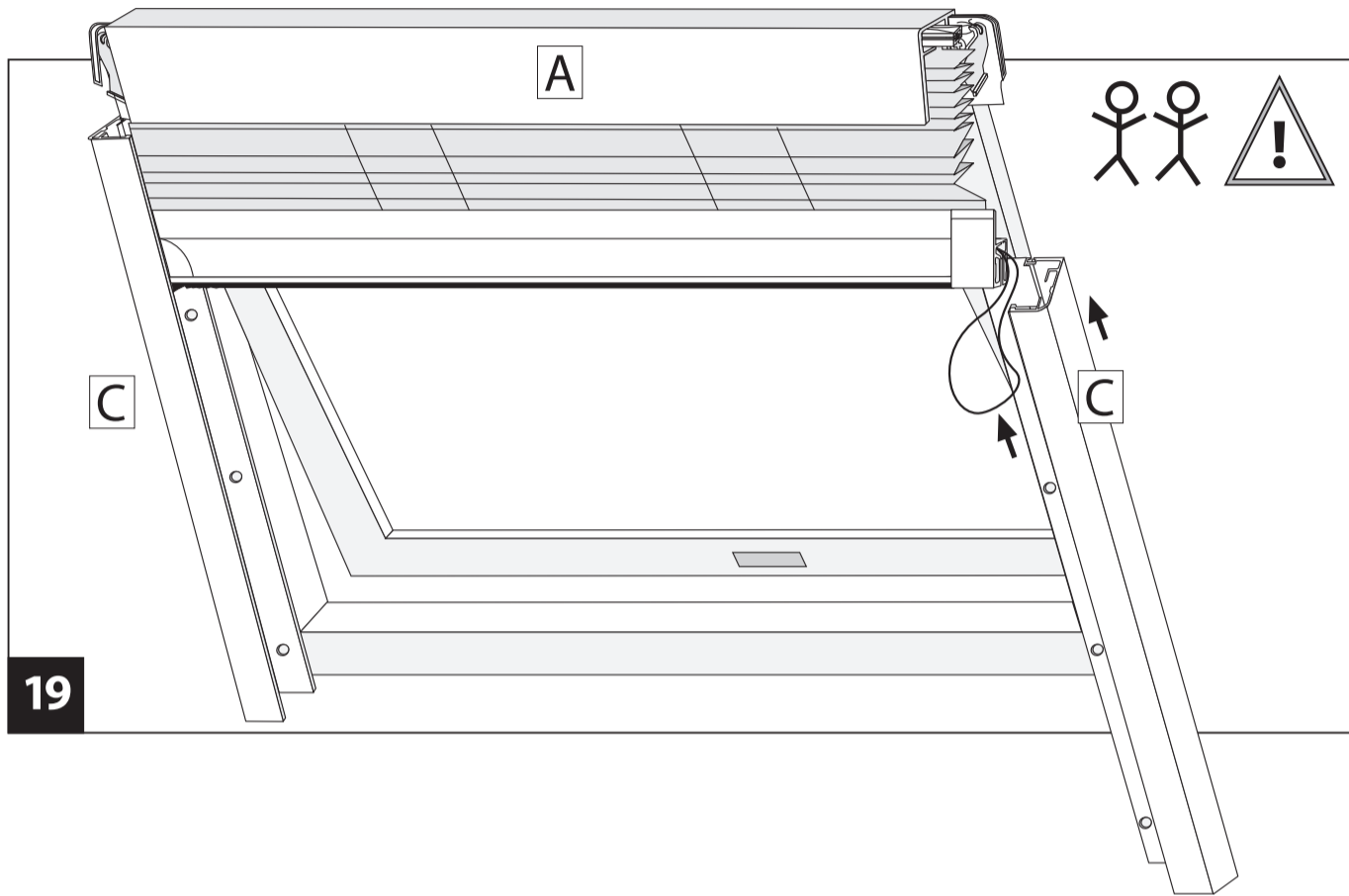


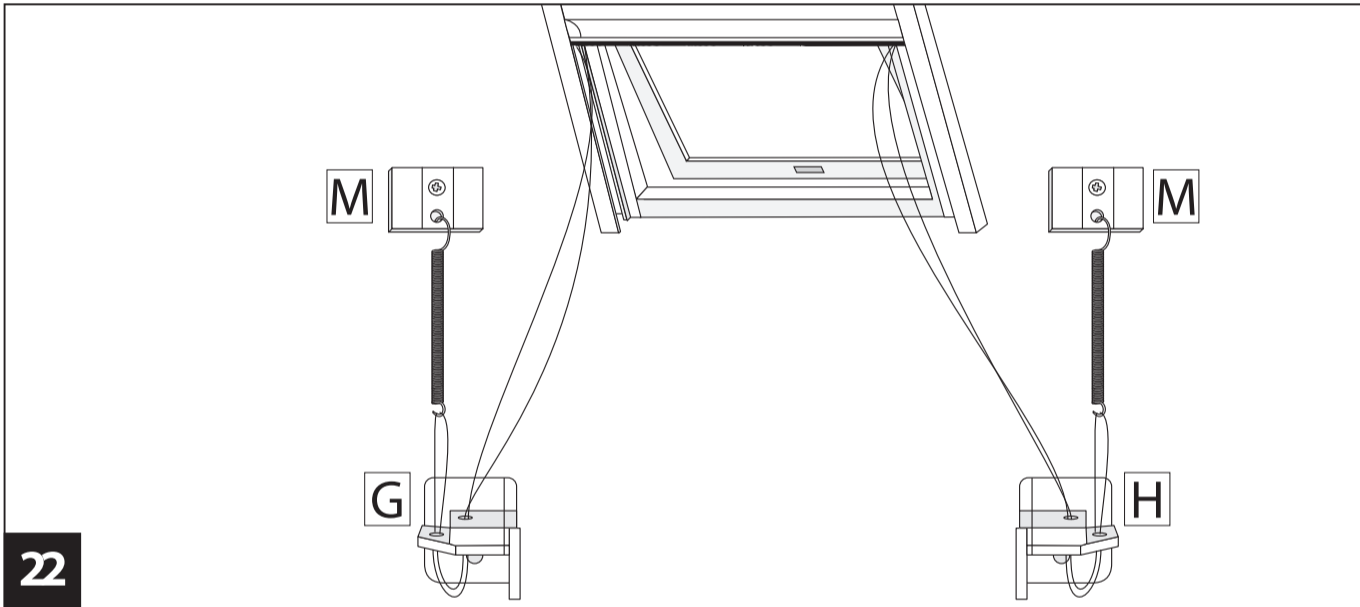
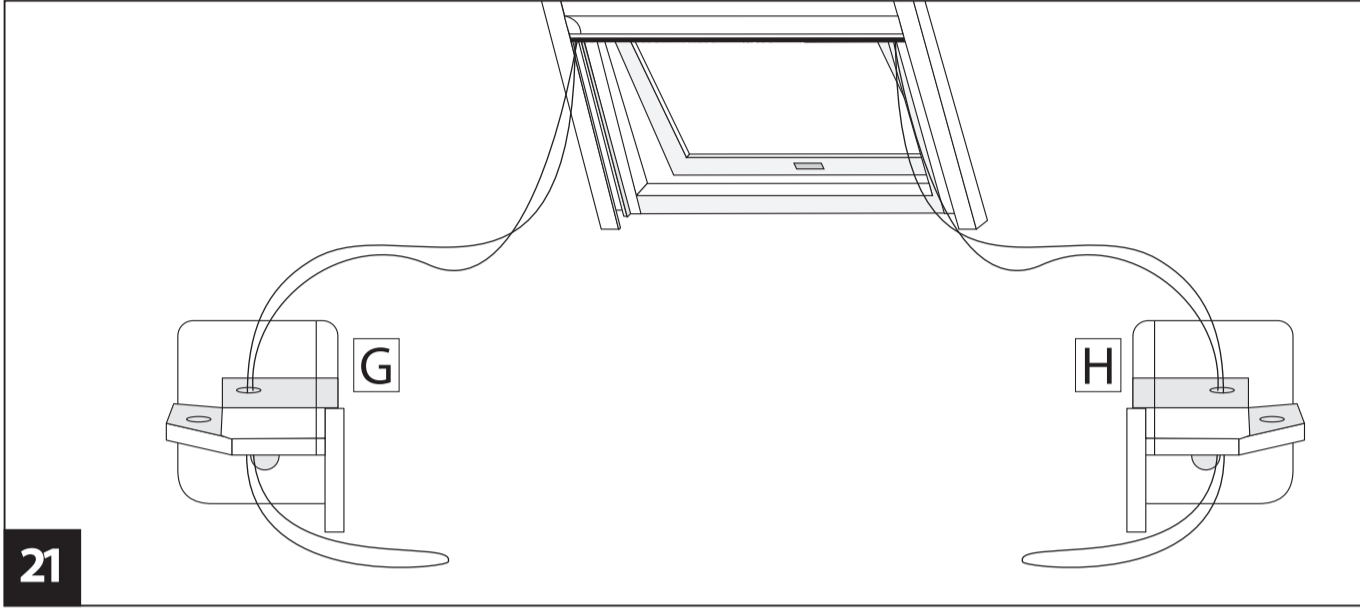


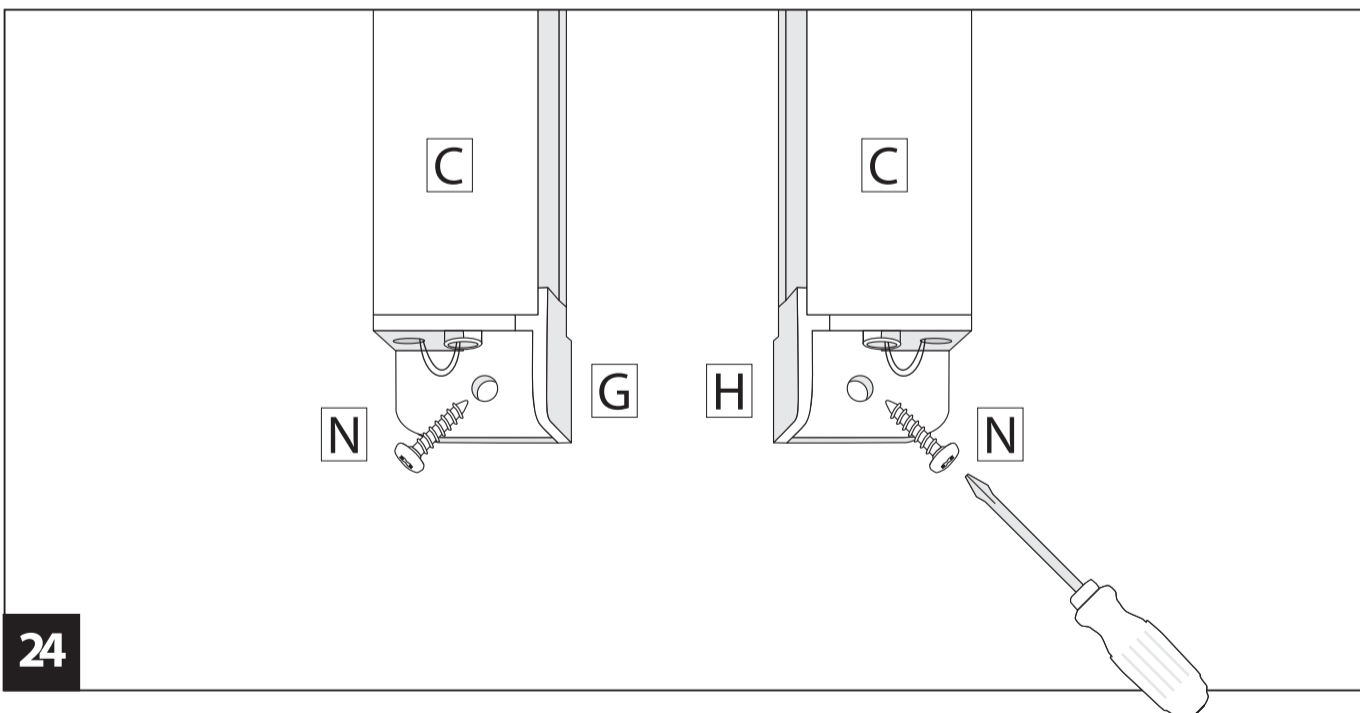
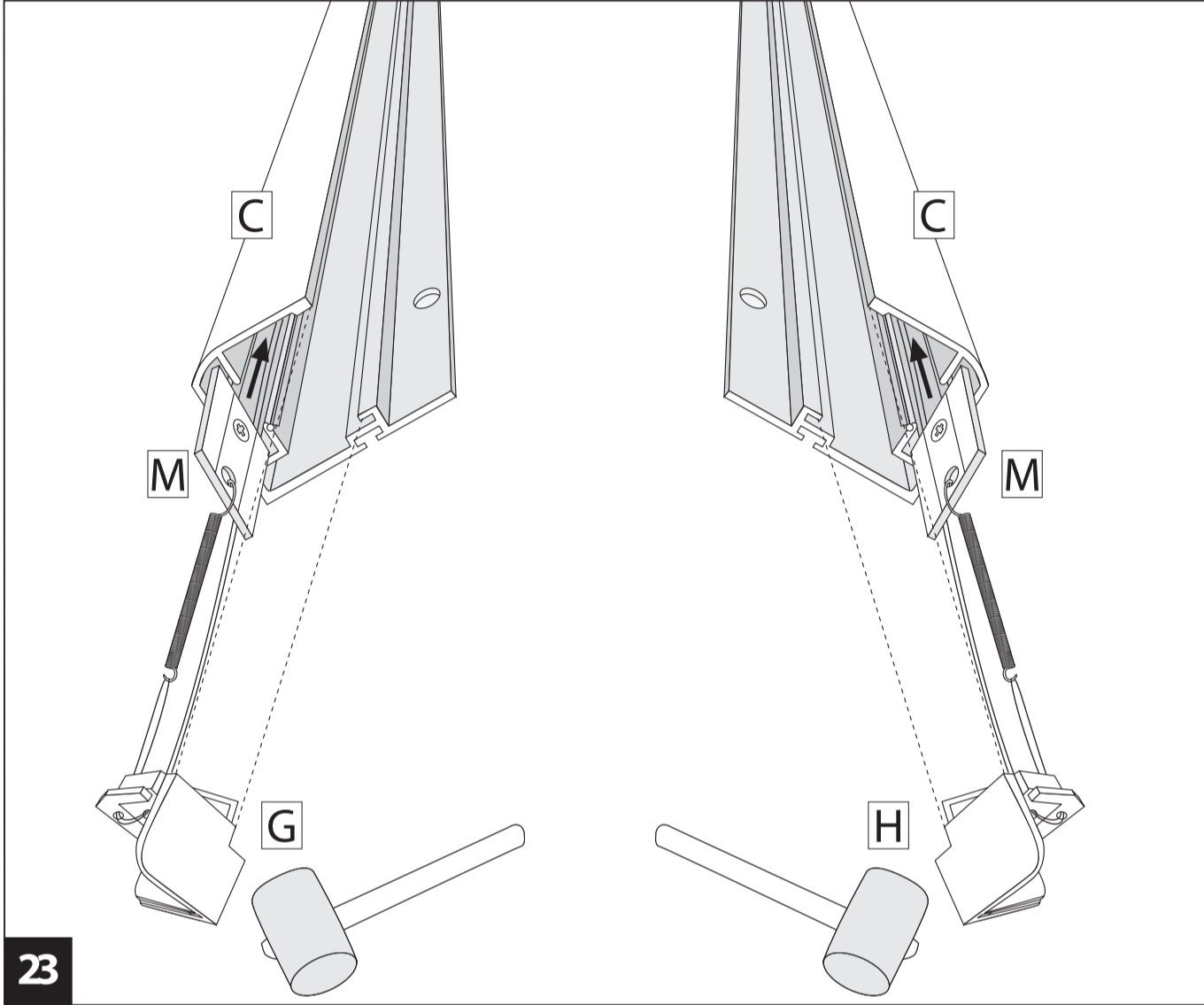


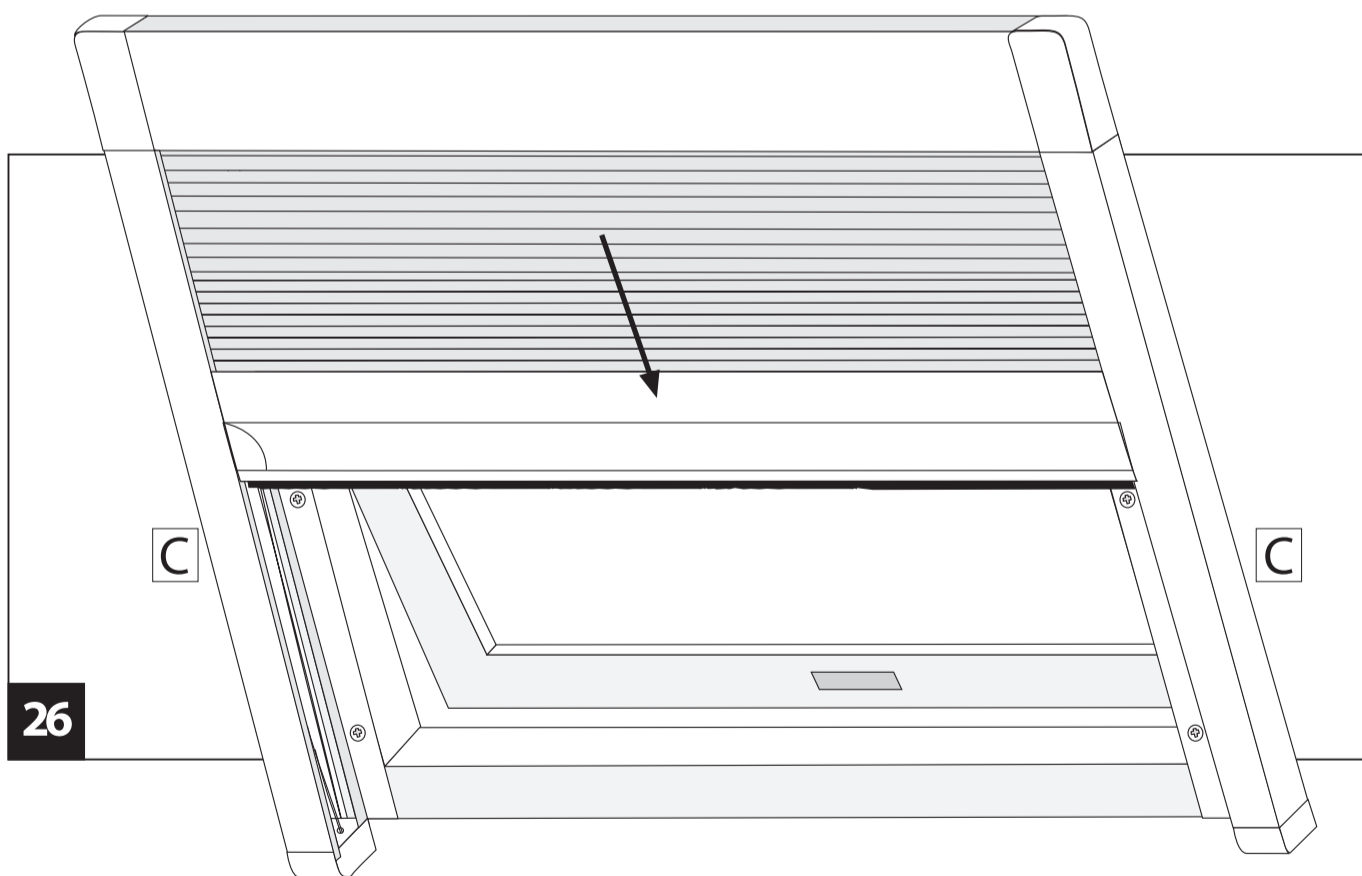
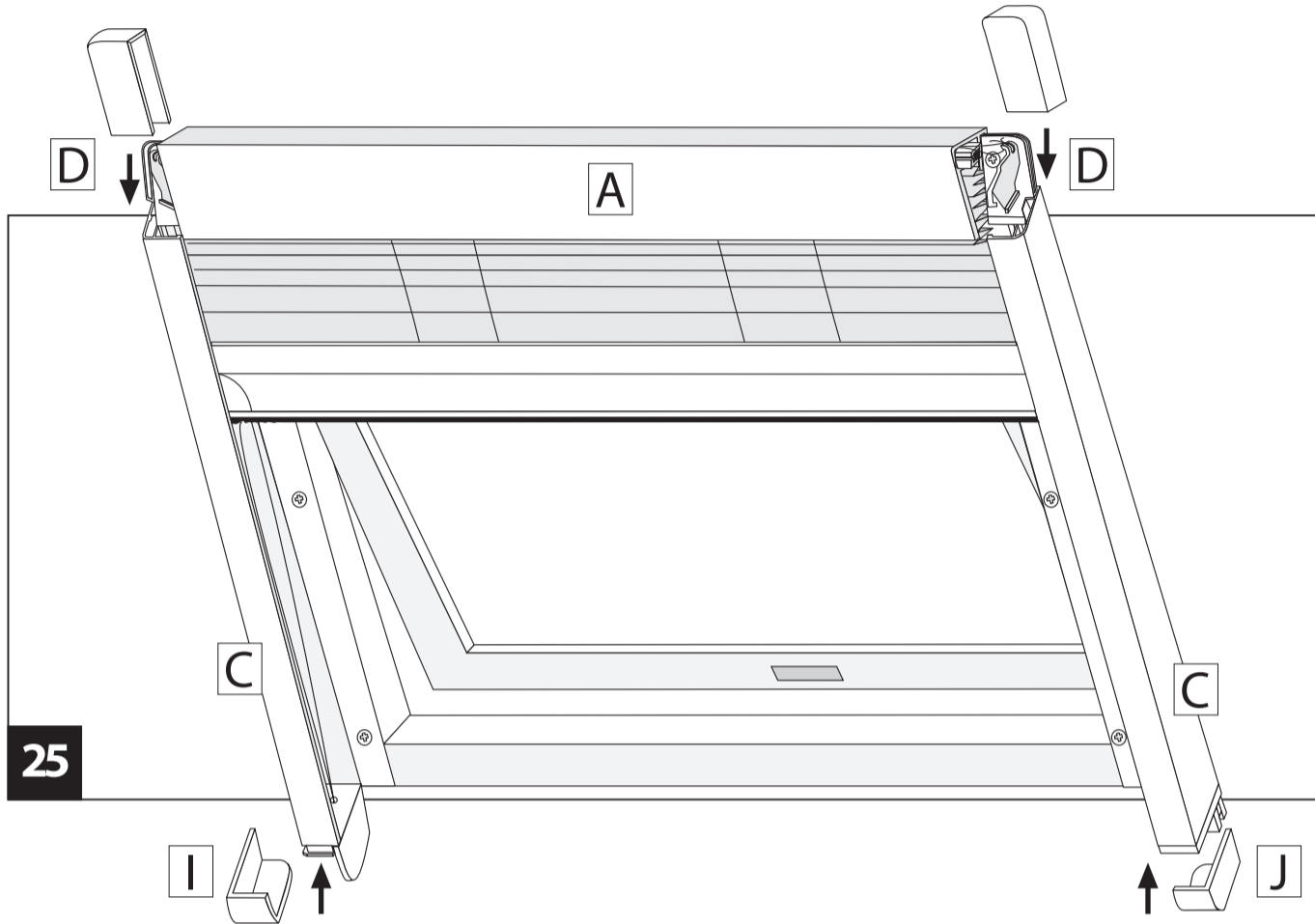


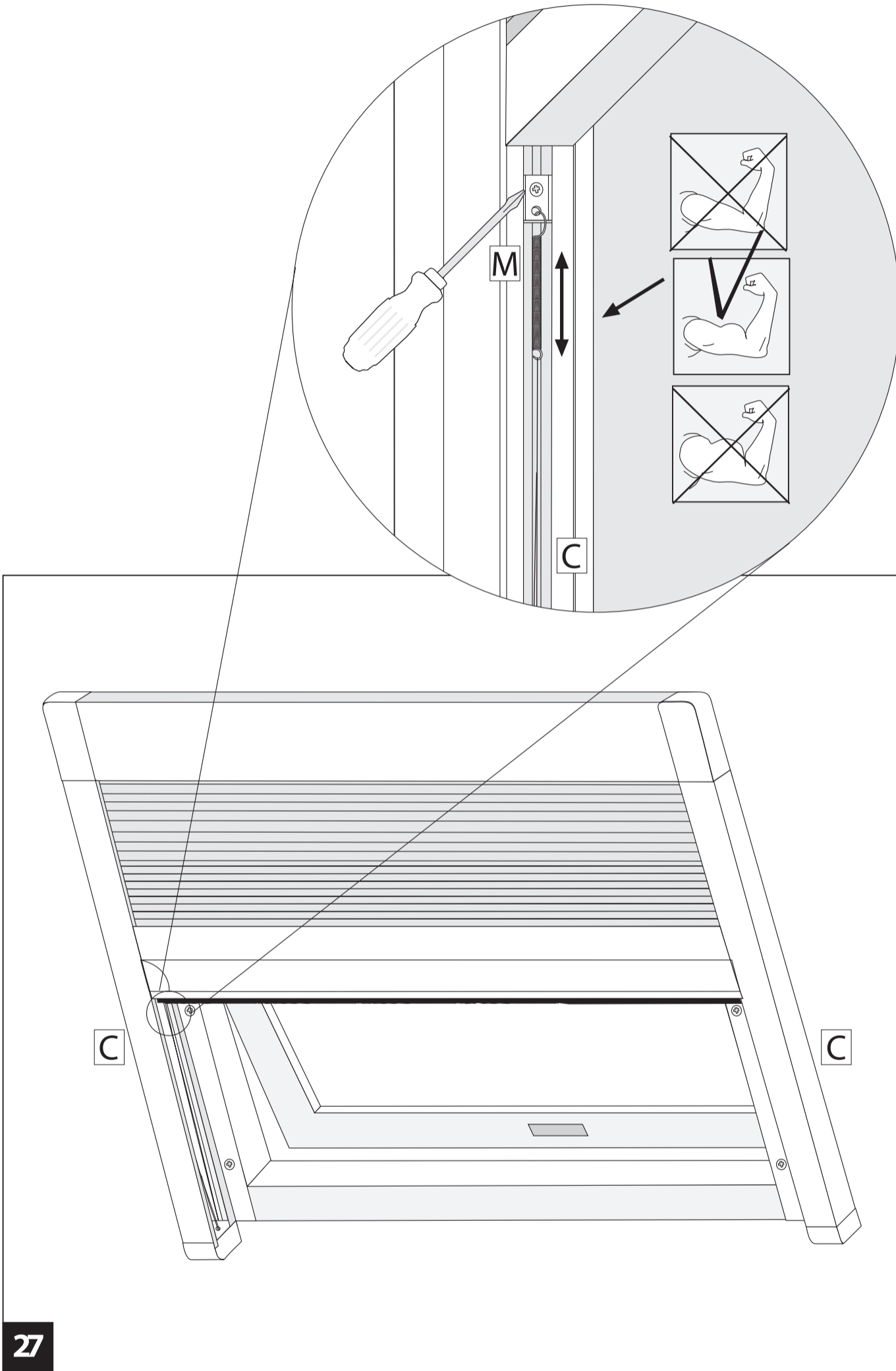


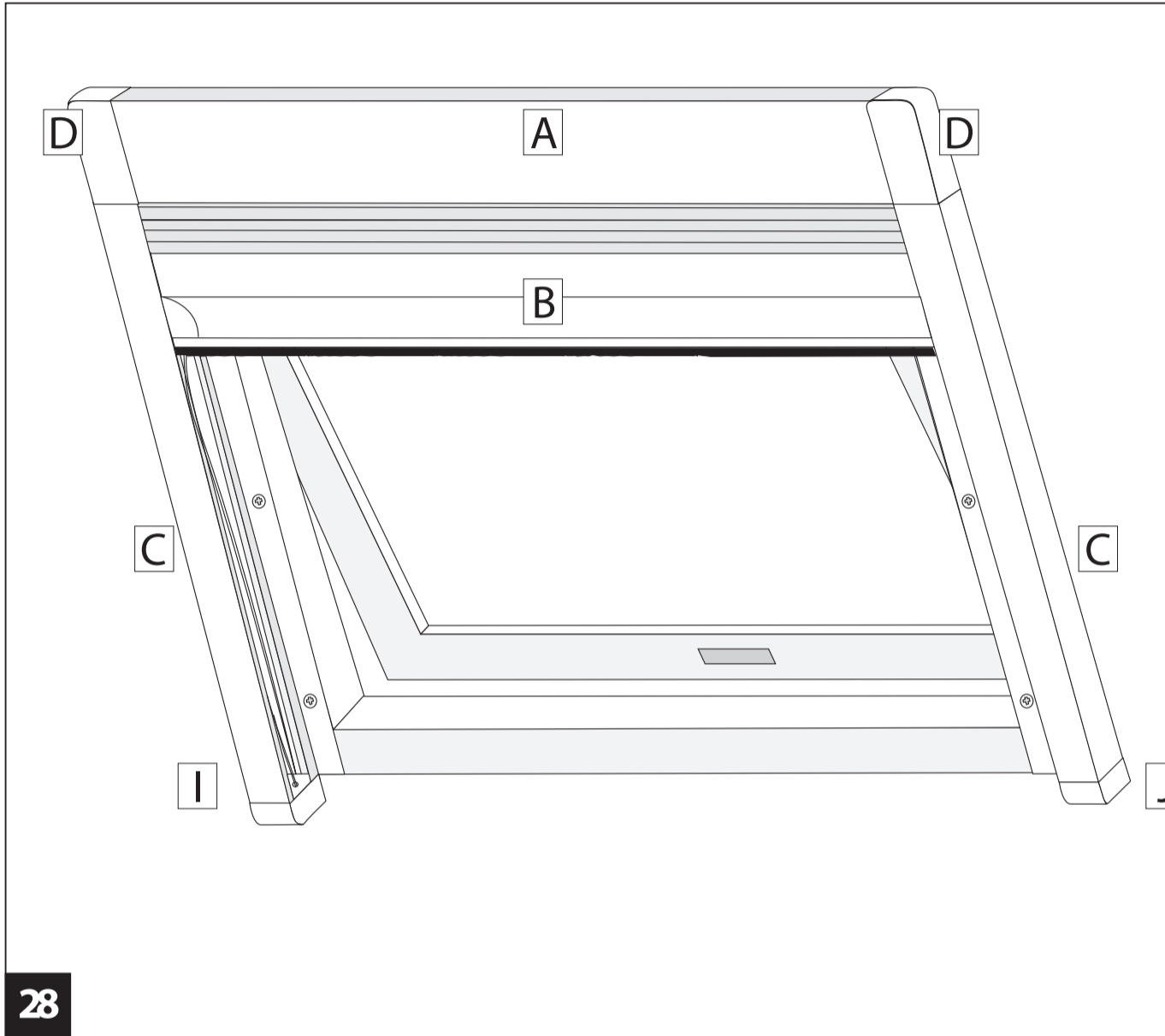












28