



# EcoNordic

ART.NR. 117079

**NO****VEILEDNING**

Filter

**SV****ANVISNING**

Filter

**DA****VEJLEDNING**

Filter

**FI****OHJEET**

Suodatin

**EN****MANUAL**

Filter

NO



**FARE!** Produktet må settes i servicemodus og gjøres strømløst før service utføres.

SV



**FARA!** Sätt produkten i serviceläge och bryt sedan spänningen innan service utförs.

DA



**FARE!** Produktet skal sættes i servicemodus og gøres strømløst, før der udføres service.

FI



**VAARA!** Tuote on asetettava huoltotilaan ja virta katkaistava ennen huoltoa.

EN



**DANGER!** Put the product in service mode and then disconnect the power before service is performed.

NO

### Servicemodus

- Start Flexit GO-appen og koble til produktet du skal utføre service på.
- Gå inn i meny for service (**Øvrige > Service**)
- Velg "**Servicemodus**". Produktet vil nå foreta en kontrollert nedstengning. Dette kan ta noe tid, avhengig av produktets driftsmodus.
- Skru av allpolig bryter. Service kan nå utføres.
- Følg illustrert anvisning for filterskifte på neste side.
- Skru på allpolig bryter når du er ferdig med å skifte filter.
- Koble deg til produktet med Flexit GO-appen og bekreft at filter er skiftet ut.

SV

### Serviceläge

- Starta Flexit GO appen och anslut till produkten du ska utföra service på.
- Gå in på sidan för service (**Övrigt > Service**)
- Välj "**Serviceläge**". Produkten vil nu göra en kontrollerad nedstängning. Det kan ta olika lång tid beroende på driftläge.
- Slå av den allpoliga brytaren. Service kan nu utföras.
- Följ den illustrerade anvisningen för filterbyte på nästa sida.
- Sätt på den allpoliga brytaren när filterbytet är klart.
- Anslut till produkten med Flexit GO-appen och bekräfta att filtret har bytts.

DA

### Servicemodus

- Åbn Flexit GO-appen, og vælg det produkt, du skal udføre service på.
- Gå ind i menuen for service (**Andet > Service**)
- Vælg "**Servicefunktion**". Produktet foretager nu en kontrolleret lukning. Dette kan tage et stykke tid, afhængigt af produktets driftsmodus.
- Skru den flerpoledede afbryder af. Der kan nu udføres service.
- Følg den illustrerede anvisning for filterskift på næste side.
- Skru den flerpoledede afbryder på, når du er færdig med at skifte filter.
- Opret forbindelse til produktet med Flexit GO-appen, og bekræft, at filteret er udskiftet.

FI

### Huoltotila

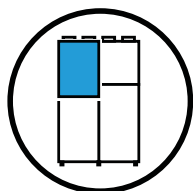
- Käynnistä Flexit GO sovellus ja valitse huollettava tuote.
- Siirry valikkoon ja valitse huolto (**Lisää > Huolto**)
- Valitse "**Huoltotila**". Tuote suorittaa nyt ohjatun sammuttamisen. Tämä saattaa kestää jonkin aikaa tuotteen toimintatilan mukaan.
- Ruuvaa irti kaikinapainen katkaisin. Huolto voidaan nyt tehdä.
- Noudata seuraavalla sivulla olevia suodattimen vaihtoa koskevia kuvitettuja ohjeita.
- Kiinnitä moninapainen katkaisin, kun olet vaihtanut suodattimen.
- Yhdistä tuotteeseen Flexit GO -sovelluksessa ja vahvista suodattimen vaihto.

EN

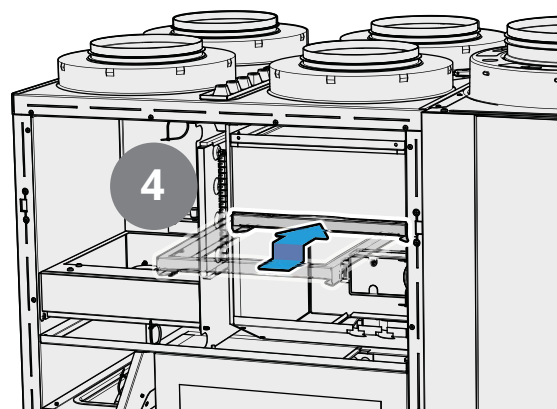
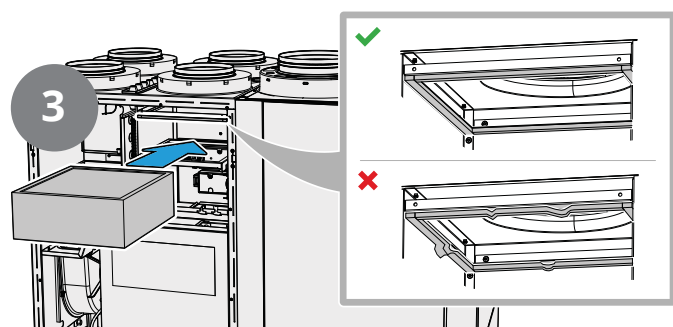
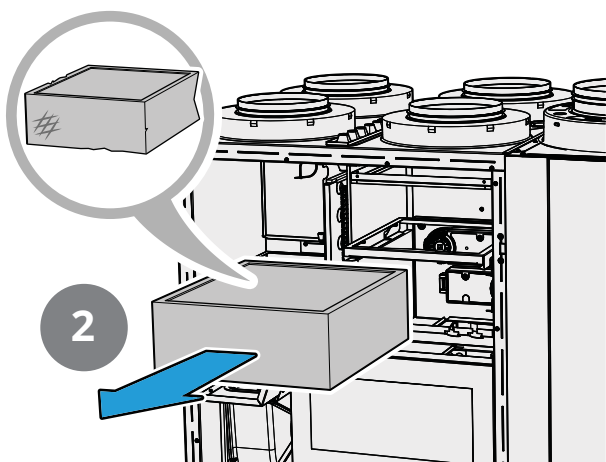
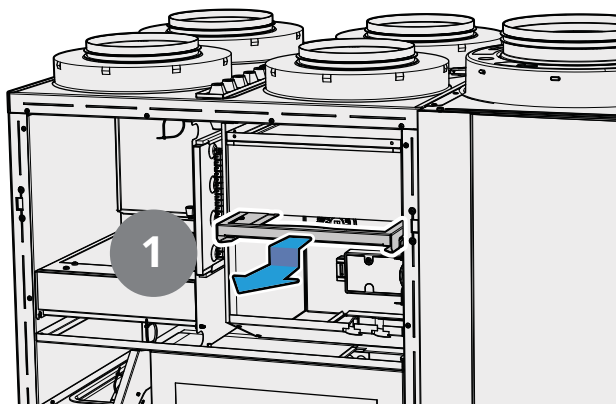
### Service mode

- Start the Flexit GO app and select the product you want to service.
- Enter the service menu (**More > Service**)
- Select "**Service mode**". The product will now make a controlled shutdown. The shutdown time depends on the operating mode.
- Switch off the all-pole switch. Service can now be carried out.
- Follow the illustrated instructions for changing the filter on the next page.
- Turn on the all-pole switch once you have finished changing the filter.
- Connect to the product with the Flexit GO app and confirm that the filter has been changed.

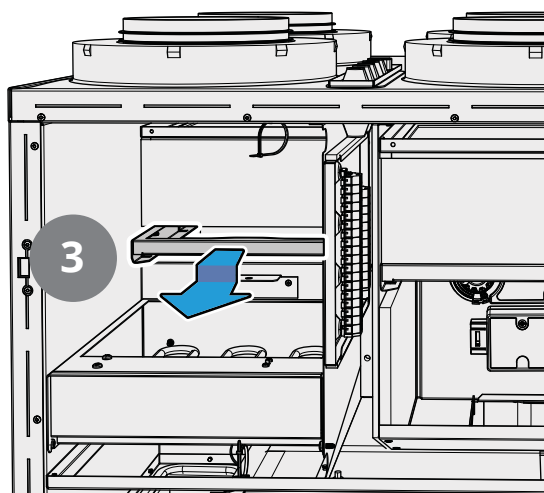
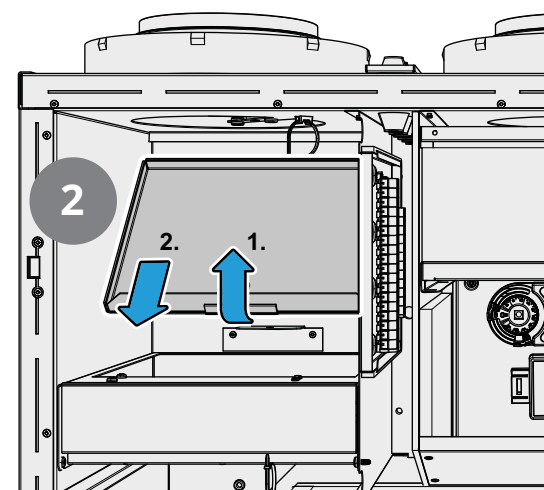
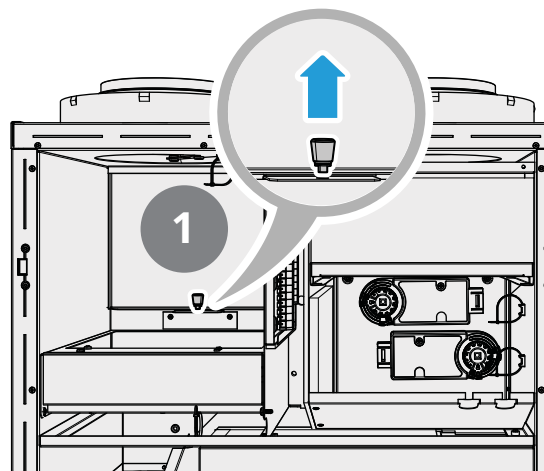


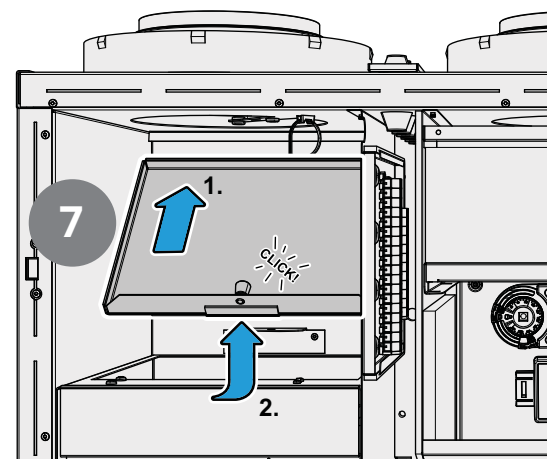
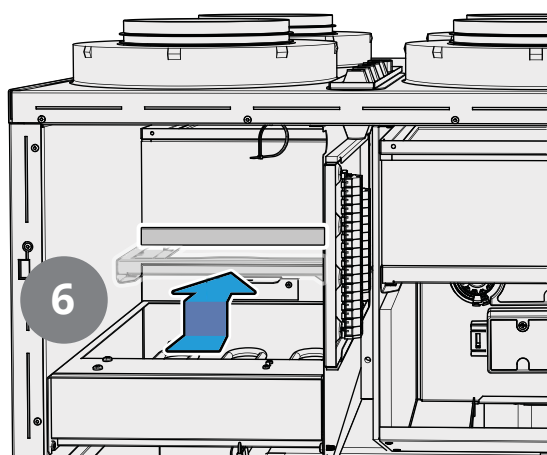
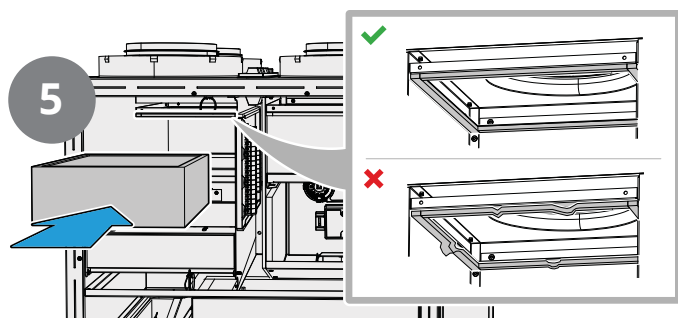
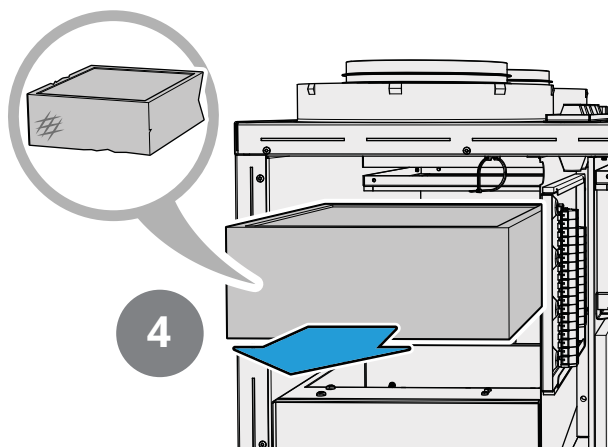


Filter 1:



Filter 2:





**NO**



**INFO!**

Begge filtre (både tilluft- og avtrekksfilter) skiftes samtidig.



**ADVARSEL!**

Kontakt forhandleren ved behov for kundestøtte.

**Hvorfor skifte filter?**

Filtrene har begrenset levetid, og for å bevare et sunt innemiljø er det viktig å bytte dem når de er nedsmusset.

Tilsmussede filter gir økt luftmotstand og reduserer derfor tilførselen av frisk og filtrert luft til boligen.

Tette filter kan føre til problem med kondens i boligen.

Dårlig innemiljø øker risikoen for allergiplager.

Pollenpartikler som fanges opp i filteret kan over tid løses opp og spres i luften du puster inn.

I tilsmussede filtre kan det oppstå bakterievekst som kan spres i luften du puster inn.

Tette filtre kan føre til problem med støy i anlegget.

Ved filterskifte bør anlegget kontrolleres for å se at alt fungerer normalt.

Hvor ofte filterene skal skiftes avhenger av forurensningsgraden i luften på stedet. Generelt skal filtrene skiftes minimum én gang per år, fortrinnsvis på høsten, etter pollensesongen. I områder med mye støv og forurensning bør filtrene skiftes vår og høst.

Det anbefales å tegne Flexit filterabonnement for å sikre fullt utbytte av anlegget.

**Filterabonnement bestilles på [www.flexit.no](http://www.flexit.no)**

SV

**INFO!**

Båda filtren (både tillufts- och frånluftsfilter) ska bytas samtidigt.

**VARNING!**

Vid supportfrågor, kontakta din återförsäljare.

**Varför byta filter?**

Filtren har begränsad livslängd, och för att bevara en hälsosam inomhusmiljö är det viktigt att byta dem när de är smutsiga.

Igensmutsade filter ger ökat luftmotstånd och reducerar därför tillförseln av frisk och filtrerad luft till bostaden.

Täta filter kan leda till problem med kondens i bostaden.

Dålig inomhusmiljö ökar risken för allergier.

Pollenpartiklar som fångas upp i filtret kan med tiden lösas upp och spridas i den luft du andas in.

I igensmutsade filter kan det bildas bakterier som kan spridas i den luft du andas in.

Täta filter kan leda till problem med buller i anläggningen.

Vid filterbyte bör anläggningen kontrolleras för att säkerställa att allt fungerar som det ska.

Hur ofta filtren ska bytas beror på luftens föroreningsgrad på platsen.

Generellt sett ska filtren bytas ut minst en gång per år, företrädesvis på hösten, efter pollenssäsongen.

I områden med mycket damm och föroreningar bör filtren bytas vår och höst.

Vi rekommenderar att teckna Flexit-filterabonnemang för att säkerställa fullt utbyte av anläggningen.

**Beställ filterabonnemang på [www.flexit.se](http://www.flexit.se)**

DA

**INFO!**

Begge filtre (både indblæsnings- og udsugningsfiltret) skiftes samtidigt.

**ADVARSEL!**

Kontakt forhandleren, hvis du har behov for kundesupport.

**Hvorfor skifte filter?**

Filtrene har begrænset levetid, og af hensyn til indemiljøet er det vigtigt at skifte dem, når de er snavset til.

Snavsede filtre øger luftmodstanden og reducerer derfor tilførslen af frisk og filtreret luft til boligen.

Tilstoppede filtre kan medføre kondensproblemer i boligen.

Dårligt indemiljø øger risikoen for allergigener.

Pollenpartikler, som opfanges af filteret, kan med tiden opløses og spredes i den luft, du indånder.

I snavsede filtre kan der opstå bakterievækst, som kan spredes i den luft, du indånder.

Tilstoppede filtre kan medføre støjproblemer i anlægget.

Ved filterskift bør anlægget kontrolleres for at være sikker på, at alt fungerer normalt.

Hvor ofte filtrene skal skiftes, afhænger af forureningsgraden af luften på stedet.

Generelt skal filtrene skiftes mindst én gang om året, fortrinsvis om efteråret (efter pollensæsonen).

I områder med meget støv og forurening bør filtrene skiftes forår og efterår.

Det anbefales at tegne et Flexit-filterabonnement for at få fuldt udbytte af anlægget.

**Filterabonnementet kan bestilles på [www.flexit.no](http://www.flexit.no)**

FI



**INFO!**

Molemmat suodattimet (tulo- ja poistoilman suodatin) vaihdetaan samaan aikaan.



**VAROITUS!**

Jälleenmyyjäsi tarjoaa tarvittaessa asiakastukea.

**Miksi suodatin kannattaa vaihtaa?**

Suodattimen käyttöikä on rajallinen. Jotta sisäilmasto pysyy terveellisenä, on tärkeää vaihtaa suodatin, kun se on likainen.

Likaantunut suodatin lisää ilmanvastusta ja vähentää siksi raittiin ja suodatetun ilman syöttöä huoneistoon.

Tiiviit suodattimet voivat aiheuttaa kondenssiongelmia asunnossa.

Huono sisäilmasto lisää allergiavaivojen riskiä.

Suodattimen pysäyttämät siitepölyhiukkaset voivat ajan myötä irrota ja levitä sisään puhallettavaan ilmaan.

Likaisissa suodattimissa voi ilmetä bakteerikasvustoa, joka voi levitä sisään puhallettavaan ilmaan.

Tiiviit suodattimet voivat aiheuttaa meluongelmia laitteessa.

Suodattimen vaihdon yhteydessä on tarkistettava, että laite toimii normaalisti.

Suodattimien vaihtoväli riippuu käyttöpaikan ilman epäpuhtauspitoisuudesta. Yleensä suodattimet on vaihdettava vähintään kerran vuodessa, mieluiten syksyllä siitepölykauden päätyttyä. Alueilla, joilla on paljon pölyä ja epäpuhtauksia, suodattimet on vaihdettava keväällä ja syksyllä.

On suositeltavaa tehdä suodattimia koskeva Flexit-tilaussopimus, jotta laitetta voidaan hyödyntää täysimääräisesti.

**Tilaussopimuksen voi tehdä osoitteessa [www.flexit.com](http://www.flexit.com)**

EN



**INFO!**

Change both filters (supply air and exhaust air) at the same time.



**CAUTION!**

Contact the dealer if you need customer support.

**Why change the filter?**

The filters have a limited life, and to preserve a healthy indoor air quality it is important to change them when they are dirty.

Dirty filters increase air resistance, which reduces the supply of fresh, filtered air to the home.

Blocked filters may result in problems with condensation in the home.

Poor indoor air quality increases the risk of suffering from allergies.

As time goes by, pollen particles caught in the filter may escape and be spread in the air you breathe.

Bacterial growth may occur in dirty filters and be spread in the air you breathe.

Blocked filters may result in problems with noise in the system.

When the filters are changed, the system should be checked to ensure that everything is functioning normally.

How often the filters need to be changed depends on the degree of contamination of the air where they are installed. In general, the filters need to be changed at least once a year, preferably in the autumn (after the pollen season). In areas with a lot of dust and contamination, the filters should be changed in the spring and autumn.

A filter subscription is recommended to ensure full benefit from the system.

**You can take out a filter subscription at [www.flexit.com](http://www.flexit.com)**

.....

*Våre produkter er i kontinuerlig utvikling og vi forbeholder oss retten til endringer.  
Vi tar forbehold om eventuelle trykkfeil som måtte oppstå.*

*Våra produkter utvecklas ständigt och vi förbehåller oss därför rätten till att göra ändringar.  
Vi tar inte heller ansvar för eventuella feltryck som kan uppstå.*

*Vores produkter udvikles løbende, og vi forbeholder os derfor retten til ændringer.  
Vi tager ligeledes forbehold for eventuelle trykfejl, som måtte forekomme.*

*Tuotteitamme kehitetään jatkuvasti. Sen vuoksi pidätämme oikeuden  
muutoksiin. Emme myöskään vastaa mahdollisista painovirheistä.*

*Our products are subject to continuous development and we therefore reserve the right to  
make changes. We also disclaim liability for any printing errors that may occur.*

**Flexit AS**

Tlf +47 69 81 00 00

post@flexit.no www.flexit.no