

PAX art.nr. 8125-1 • EAN 739 14 77812511
 SEG 93 023 71 • RSK 875 84 81

PAX art.no. 8125-1 • EAN 739 14 77812511

PAX art.nr. 8125-1 • EAN 739 14 77812511
 EFO 49 106 28 • NRF 655 36 57

PAX art.nro. 8125-1 • EAN 739 14 77812511
 SSTL 85 101 91 • LVI 808 06 50

SVENSKA: Läs noga igenom anvisningen innan installation. **OBS: Denna sida gäller för Pax Passad med serienummer 0-499999. (Se figur C)**

PAX passad kallrassspjäll byts mot fläkthens monterade noskona och är i första hand avsett för fläkthens monterade i yttervägg (kanaler utan självdrag).

ENGLISH: Before installing the fan, carefully read these instructions. **NOTE: This page applies to Pax Passad with serial number 0-499999. (See Figure C)**

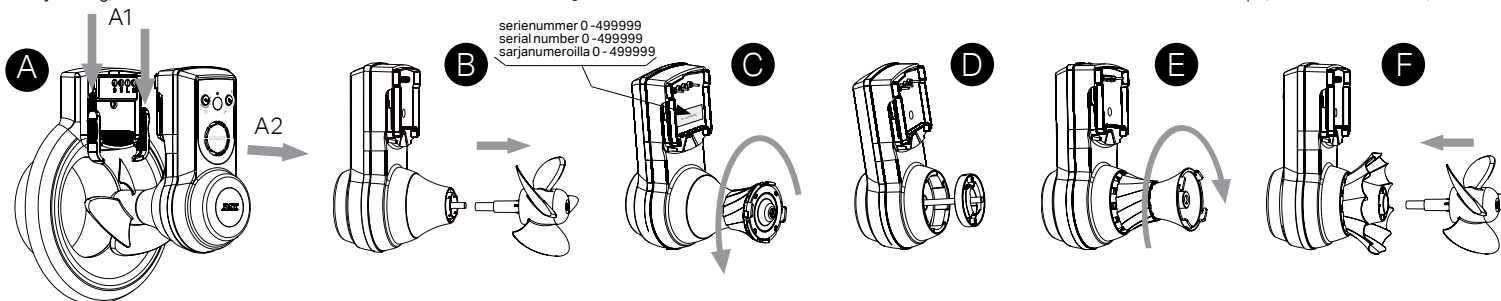
PAX passad back draught shutter is exchangeable to the fitted taper unit and should primarily be used for wall assembly (ducts without natural self draught).

NORSK: Les nøye gjennom disse instruksjonene innen viften blir tatt i bruk. **MERKNAD: Denne siden gjelder Pax Passad med serienummer 0-499999. (Se figur C)**

PAX passad kaldrassspjøld erstatter viftens påmonterte nesekjegle og er først og fremst beregnet for vifter som monteres i yttervegg (kanaler uten selvtrekk).

SUOMI: Ennen laitteen käyttöä lue huolella nämä käyttöohjeet. **HUOM: Tämä sivu koskee Pax Passadeita sarjanumeroilla 0-499999. (Katso kuva C)**

PAX passad takavedonestini on vaihdettavissa puhaltimen asennetun akselinsuojan tilalle, jos puhaltimen asennus tapahtuu suoraan ulkoseinän läpi (ei itsevetävä kanava).



Lyft motorenheten ur ramstycket (se fig A) genom att först skjuta de båda låsknapparna mot centrum (A1). Tag därefter loss motorenheten (A2).

Lossa vingen genom att dra den rakt ut (B).

Tag bort noskonan genom att använda kallras-spjället som verktyg. Vrid moturs (C).

Montera regelhållaren genom att pressa den rakt på axelin till den tar i botten (D).

Montera kallrassspjället genom att använda noskonan som verktyg. Vrid medurs (E).

Tryck tillbaka vingen (F).

Push the two locking buttons towards the centre (A1) and lift the motor unit out of the frame (see Figure A). Then remove the motor unit (A2).

Release the wing along the axle direction (B).

Remove the taper unit by using the backdraught shutter unit as a tool. Twist anti-clockwise (C).

Assemble the bottom part by pressing it straight on the axle until it reaches the bottom (D).

Assemble the backdraught shutter by using the taper unit as a tool. Twist clockwise (E).

Reassemble the wing (F).

Løft motorenheten ut av veggrammen (se fig A) ved å først skyve begge låsknappene mot viftens senter (A1).

Ta deretter ut motorenheten (A2).

Ta av propellen ved å trekke den rett ut (B).

Demonter nesekjeglen ved å benytte kaldras-spjøldet som verktøy. Vri moturs (C).

Monter spjøldutløseren ved å presse den rett på akselen til den når bunn (D).

Monter kaldrassspjøldet ved å benytte nesekjeglen som verktøy. Vri medurs (E).

Trykk propellen tilbake på plass (F).

Irrota moottoriosa rungosta (katso kuva A) työntämällä liukulukitsijat kohti keskustaa (A1). Vedä sitten moottoriosaa irti kehuksesta (A2).

Irrota siipipyörä vetämällä voimakkaasti (B).

Irrota akselinsuoja käyttämällä takavedonestintä työkaluna.

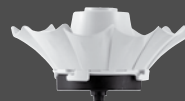
Käännä vastapäivään (C).

Asenna vastakappale painamalla se akselin pohjalle asti (D).

Asenna takavedonestini. Käytä akselinsuojaa nyt vastaavasti työkaluna.

Käännä myötäpäivään (E).

Paina siipipyörä paikalleen (F).



PAX art.nr. 8125-1 • EAN 739 14 77812511
SEG 93 023 71 • RSK 875 84 81

PAX art.no. 8125-1 • EAN 739 14 77812511

PAX art.nr. 8125-1 • EAN 739 14 77812511
EFO 49 106 28 • NRF 655 36 57

PAX art.nro. 8125-1 • EAN 739 14 77812511
SSTL 85 101 91 • LVI 808 06 50

SVENSKA: Läs noga igenom anvisningen innan installation.

OB: Denna sida gäller för Pax Passad med serienummer 500000 - och så vidare. (Se figur D2)

Börja med att följa punkterna A, B och C på föregående sida.

ENGLISH: Before installing the fan, carefully read these instructions.

NOTE: This page applies to Pax Passad with serial number from 500000 - until further notice. (See Figure D2)

Start by following points A, B and C on the previous page.

NORSK: Les nøye gjennom disse instruksjonene innen viften blir tatt i bruk.

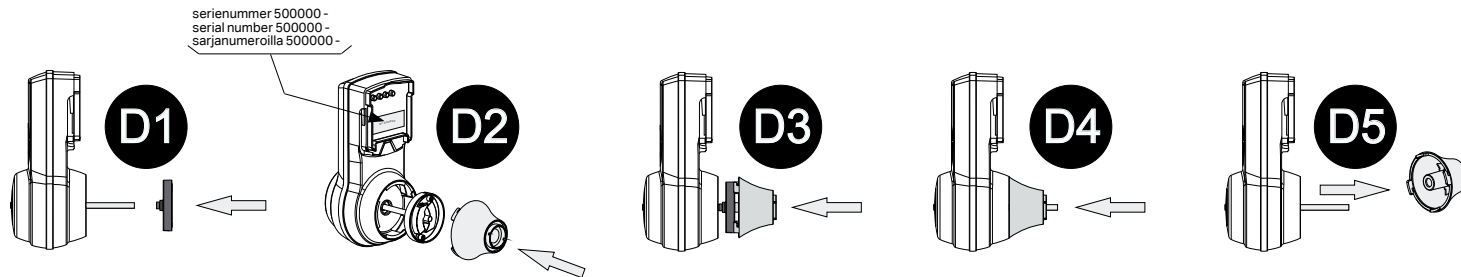
MERKNAD: Denne siden gjelder Pax Passad med serienummer fra 500000 - inntil videre. (Se figur D2)

Start med å følge punktene A, B og C på forrige side.

SUOMI: Ennen laitteen käyttöä lue huolella nämä käyttöohjeet.

HUOM: Tämä sivu koskee Pax Passadeita sarjanumerolla 500000 tai enemmän - kunnes toisin ilmoitetaan. (Katso kuva D2)

Suorita ensin edellisen sivun kohdat A, B ja C.



Montera regelhållaren genom att för hand pressa den rakt på axeln (D1).

Använd sedan noskonan till att skjuta regelhållaren på plats enligt (D2-D3-D4).

Ta bort noskonan enligt (D5).

Följ sedan punkterna E och F på föregående sida.

Mount the the bottom part by manually pressing it straight onto the axis (D1).

Then use the taper unit to shoot the bottom part in place according to (D2-D3-D4).

Remove the taper unit according to (D5).

Then follow points E and F on the previous page.

Monter spjeldutløseren ved å trykke den manuelt på akselen (D1).

Bruk deretter nesekjeglen til å skyte spjeldutløseren på plass i henhold til (D2-D3-D4).

Fjern nesekjeglen i henhold til (D5).

Følg deretter punktene E og F på forrige side.

Aseta vastakappale akselin päähän (D1).

Paina vastakappale paikalleen akselin suojalla (D2, D3 ja D4).

Vedä sitten akselin suoja pois (D5).

Asenna takavedonestin kuten edellisellä sivulla (E ja F).