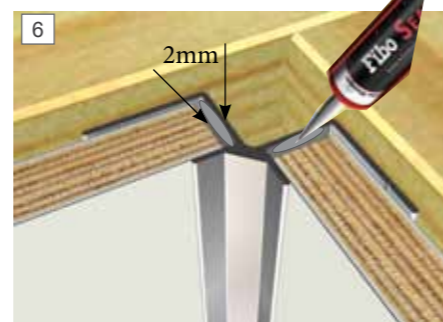
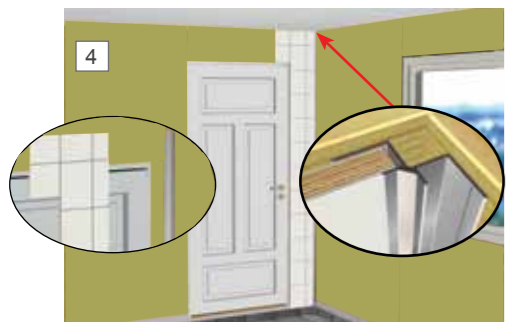
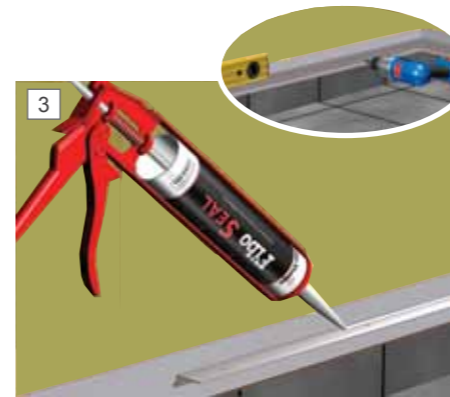
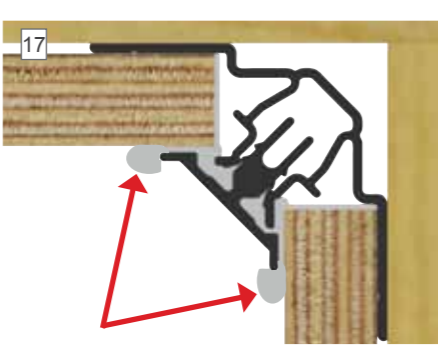
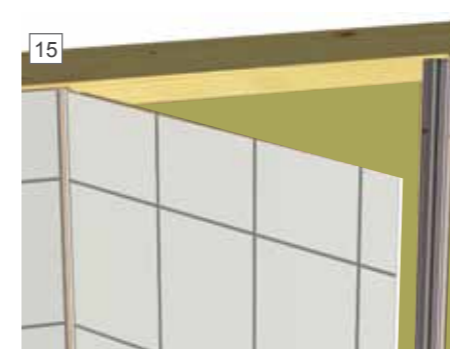
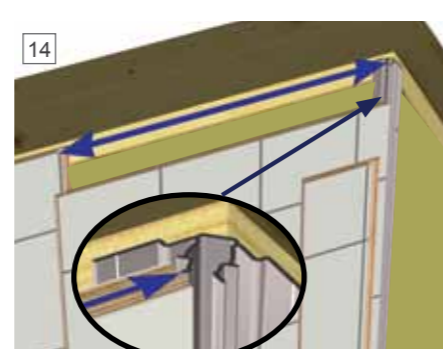
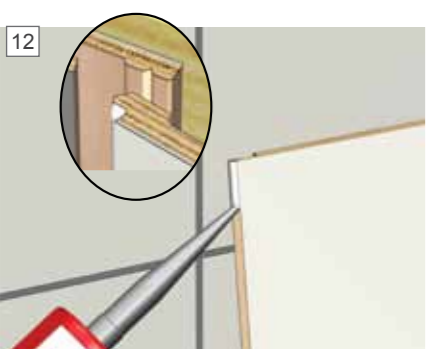
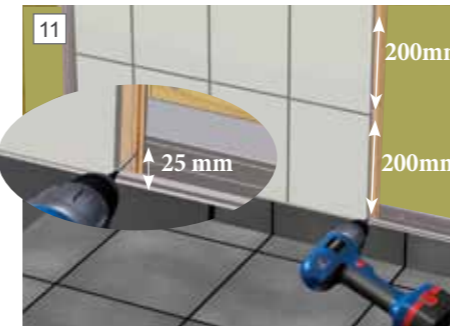
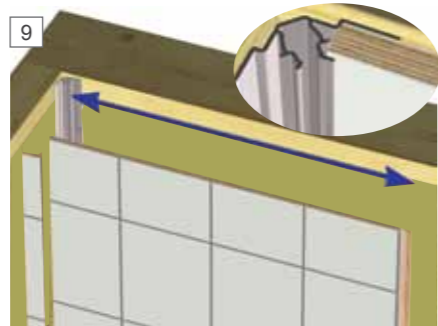


Våtrumsskivor med Aqualock. Montering med standard och 2-delad, invändig hörnlist .



Montering med 2-delad, invändig hörnlist:



- 1 Skivorna ska förvaras liggande i originalförpackning minst 3 dygn innan montering för att aklimatiseras . Skivorna monteras på befintlig skruvfast vägg eller på regelverk c/c 600mm med kortlingar c/c 800 mm. Om tunga föremål ska hängas upp måste dessa ha kortlingar
- 2 För bästa resultat använd minst 12mm byggplywood bakom skivorna. OBS! om klinker ska sättas mot väggen måste en godkänd skiva monteras minst 200mm upp från golvet. Se monteringsanvisning för klinker/plastmatta.
- 3 I våtrum används en sockellist som monteras minst 60mm från golvet. Alla lister rengörs innan användning med Fibo Clean och Fibo Wipes. Lagg fogmassa på baksidan av listen nedanför skruvhålen och montera listen vågrätt. Se också punkt 18. Detta gäller både för standard invändig hörnlist och den 2-delade invändiga hörnlisten.
- 4 Starta montering som visas på bild 4. All längdjustering sker upptill mot tak. Innerhörnlisten monteras på skivan, därefter viks skiva och hörnlist på plats. (obs! skivorna ersätter diffusionstät plastfolie på yttervägg.)
- 5 Skivorna fästs lodrätt upptill så att skruvarna döljs av taklisten. Lämna minst 5mm rörelsefog upp mot taket
- 6 Renskar nästa skiva. Påför fogmassa i hörnlist och på den sågade kanten på skivan. I våtzone skall även nederkant på skivan påföras fogmassa. Kom ihåg att lämna 2mm utrymme för fogmassan i hörnlisten.
- 7 Skivorna på väggen med dörröppning kapas till så att sista skivan kan placeras symmetriskt ovanför dörröppningen. Den sista skivan fasas längs ena kanten så att fogen blir snygg och skruvas upptill och nedtill så att skruvarna täcks av taklist och dörrfoder
- 8 All montering sker från vänster till höger. Innerdelen av hörnlisten skruvas fast i bägge underfalsarna. För montering av sockellist se punkt 3.
- 9 Ta mått uppe och nere på skivan, kom ihåg att mäta inne i listen. Testmontera utan fogmassa. Rengör list, sågade ytor, droppnäsor och klickprofil. OBS! Skivan måste monteras i lod.
- 10 Påför godkänd fogmassa på sågade ytor. Se bild. Dra ut fogmassan med fogkloss.
- 11 Skivan skruvas fast. Se bild.
- 12 Rengör noten och påför fogmassa innan skivan monteras.
- 13 OBS! Det ska tränga ut fogmassa längs hela skivan när skivorna klickas samman. Spraya Fibo Clean på överflödig fogmassa. Ta bort med Fibo fogkloss. Torka bort eventuell kvarvarande fogmassa med Fibo Wipes.
- 14 Mätta noggrant in mot hörnlist. Dra av 1-2 mm från mått innan kapning. Testmontera utan fogmassa.
- 15 Vik skivan på plats och klicka dit den.
- 16 Är det mellanrum mellan skiva och list fylls även det med fogmassa. Lagg på en sträng på ca. 5mm fogmassa längs hela skivan på bägge sidor om listen, ungefär 4-5mm ut på skivan. Täckprofilen monteras nedifrån och upp och skjuts in i innerprofilen. Använd eventuellt en slagkloss i plast. (Slå försiktigt.)
- 17 Fogmassa ska tränga ut längs hela listen på bägge sidor. Överflödig fogmassa tas bort med Fibo Clean, Fibo fogkloss och Fibo Wipes.
- 18 För att monteringen ska vara godkänd och garanti ska gälla måste alltid godkänd fogmassa användas. Se bild för hur fogmassa ska påföras.
- 19 För rörgenomföringar; borra ett hål som har 5mm större diameter än röret. Sågade ytor rengöres och fogmassa påföres.

*** GODKÄND FOGMASSA:**
Fibo Seal, Sikaflex AT Connection, Casco Agua Seal.
Använd ej silicon eller lim!



Aklimatisering av skivorna i obruten förpackning i 3 dagar.