

MONTERINGSANVISNING



Staket Funkis

Ingenting är så vackert att det inte kan bli ännu vackrare. Sätt den slutgiltiga prägeln på din utemiljö med en modern och framför allt snygg inramning. Benders Funkis staket i galvaniserat pulverlackerat stål finns både som 2-meters startpaket och 1-meters tillbyggnadssektion. Användningsexempel - vid 15 m staketlängd används 1 st startpaket + 13 st tillbyggnadssektioner.

MONTERINGSANVISNING

Staket Funkis

Art nr 2960150 och 2960050

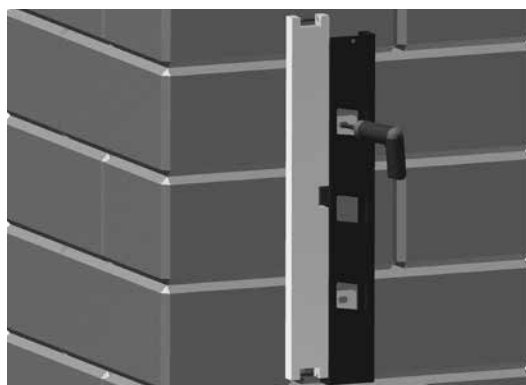


Nödvändig utrustning:

13-nyckel, 13-pipa för drill, Ø6 mm betongborr, SQ2-bits (inkluderat i grundpaket), vattenpass (bågfil, om längdanpassning behövs).



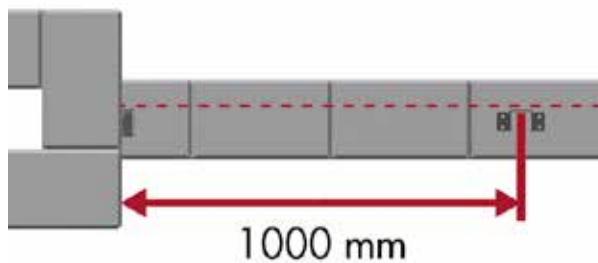
Monteringsbild 1. Börja med ändstolparna. Fästbeslag monteras i ändstolparna. Toppen av stolpen har ett litet hål i center, och klackarna på fästbeslaget skall peka uppåt. Drag beslagen uppåt innan skruvarna dras åt, så att det är möjligt att justera stolparna senare.



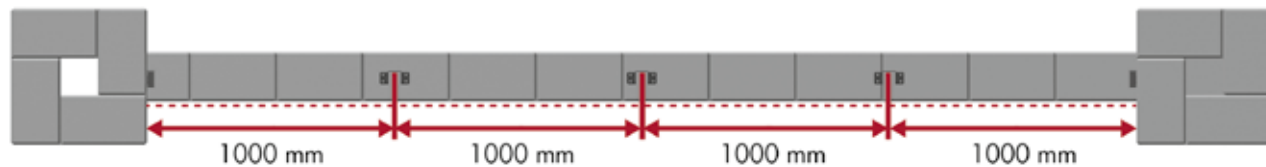
Monteringsbild 2. Ändstolparna placeras mot kolumn mitt på mur, och riktas vertikalt. Mitt i de 2 fästklackarna borrar hål Ø6 mm med minst 35 mm djup.



Monteringsbild 3. Rengör hålen innan betongskruvar 7,5 x 35 borrar in.



Monteringsbild 4 och 5. Markera linjerna mellan utsidan av de 2 ändstolparna och mät upp placering av mittstolparna.

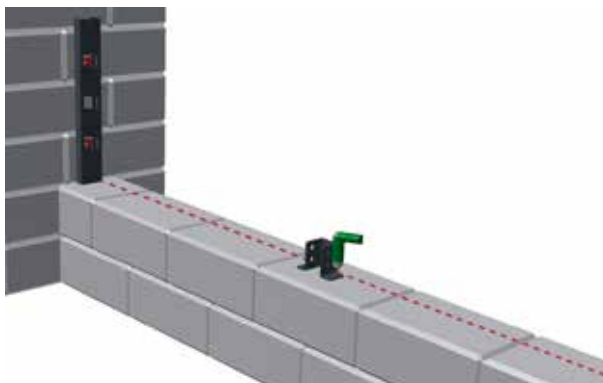


Monteringsbild 5.

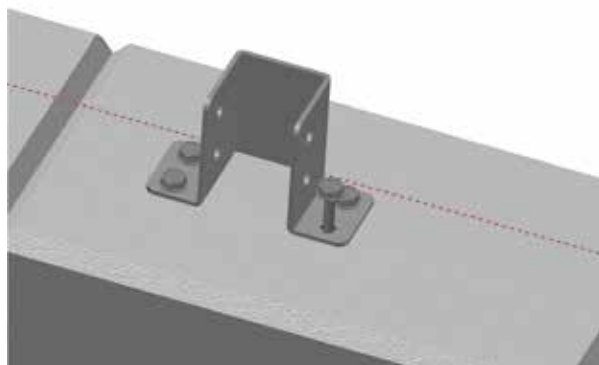
MONTERINGSANVISNING

Staket Funkis

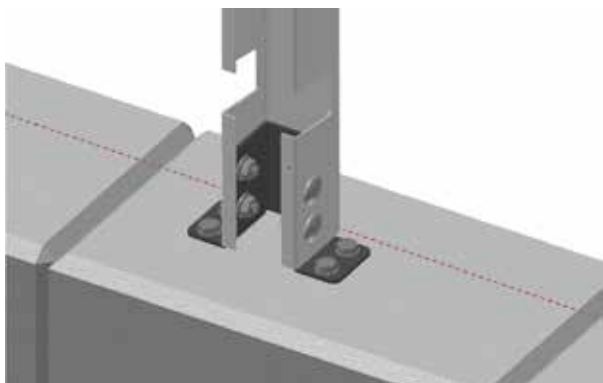
Art nr 2960150 och 2960050



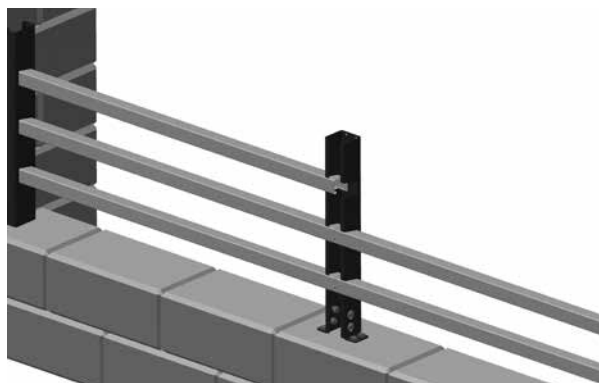
Monteringsbild 6. 4 hål borras för stolpfäste, $\text{Ø}6$ mm med minst 35 mm djup.



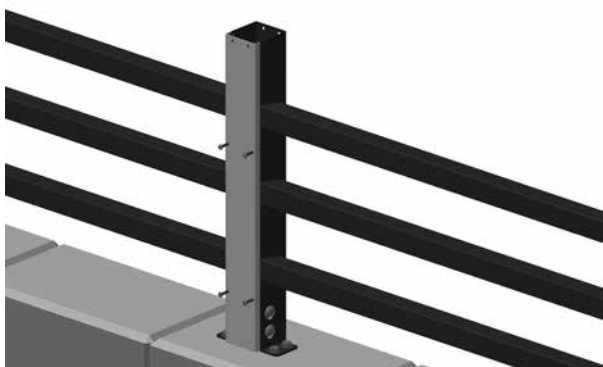
Monteringsbild 7. Rengör hålen innan betongskruvar 7,5 x 35 borras in.



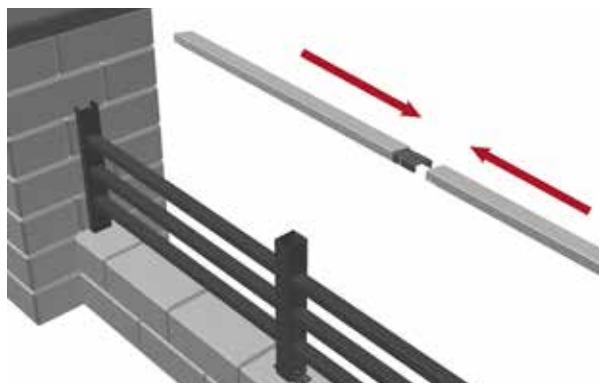
Monteringsbild 8. Mittstolpar skruvas fast med 4 stk M8 x 16 vagnsbultar med mutter såsom visas i figuren.



Monteringsbild 9. Alla tvär-reglar monteras i stolparna såsom visas i figuren.



Monteringsbild 10. Lock skruvas på stolpen med 4 skruvar som bilden visar.



Monteringsbild 11. Övre ribborna måste skjutas på kopplingsstycket innan de placeras ned i toppen av mittstolparna. Se till att övre ribborna lutar åt samma håll.

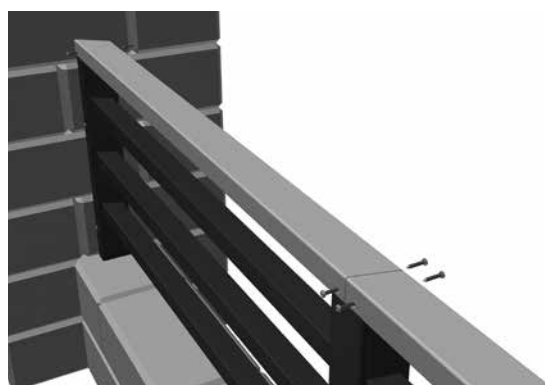
MONTERINGSANVISNING

Staket Funkis

Art nr 2960150 och 2960050



Monteringsbild 12. Kopplingstycket skall sättas ned på insidan av mittstolpen.



Monteringsbild 13. Övre ribborna skruvas fast till ändstolpar och mittstolpar på den yttre- och inre sidan.



Om anpassning av längder behövs, måste ribborna skäras in emot ändstolparna. Använd bågfil för sågning och inte vinkelslip eller liknande, som utvecklar mycket värme. Den sågade änden måste behandlas med en rostskyddande färg.

Vid kapning ska skyddsglasögon och hörselskydd används!