

Art.Nr.
5911244905
AusgabeNr.
5911244905_01
Rev.Nr.
24/08/2021



<https://www.scheppach.com/de/service>



MS161-46

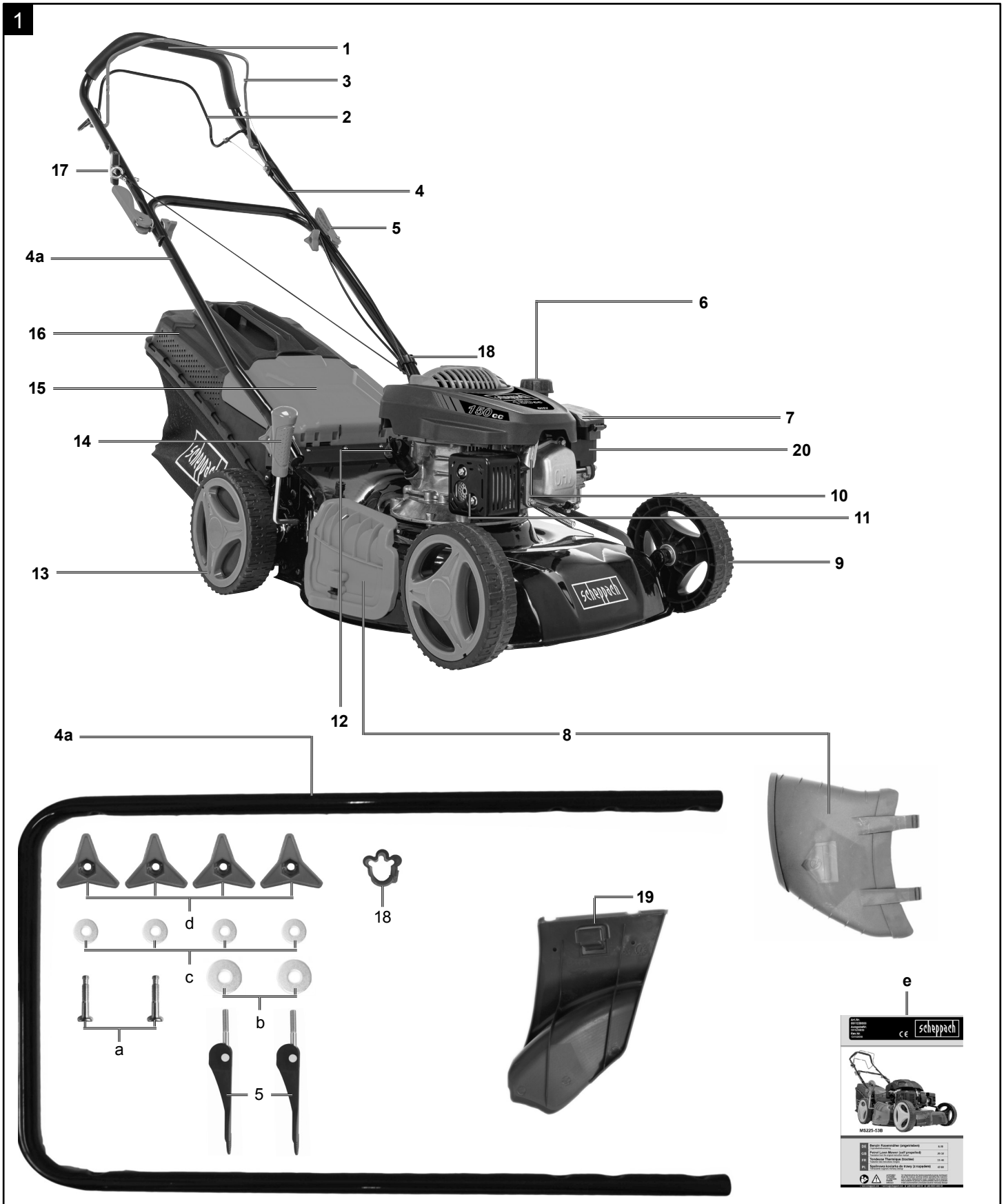
DE	Benzin-Rasenmäher (angetrieben) Originalbedienungsanleitung	6
GB	Petrol Lawn Mower (self propelled) Translation of original instruction manual	20
FR	Tondeuse Thermique (tractée) Traduction des instructions d'origine	33
PL	Spalinowa Kosiarka do trawy (z napędem) Tłumaczenie oryginalnej instrukcji obsługi	47
FI	Bensiinikäyttöinen ruohonleikkuri (moottorikäyttöinen) Alkuperäisen käyttöohjeen käännös	61
SE	Bensingräsklippare (självgående) Översättning av originalinstruktionsmanualen	74

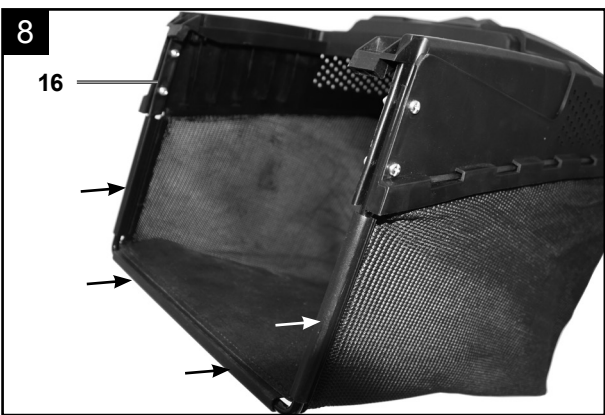
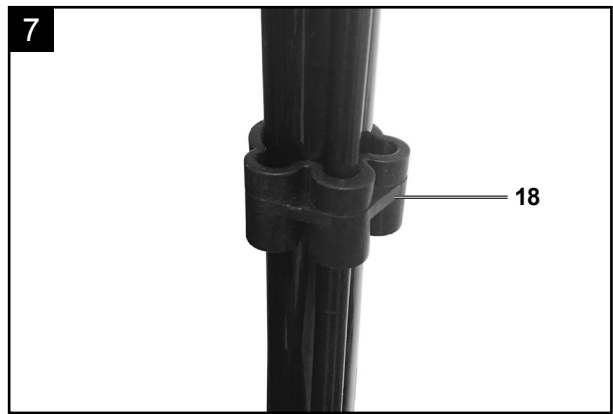
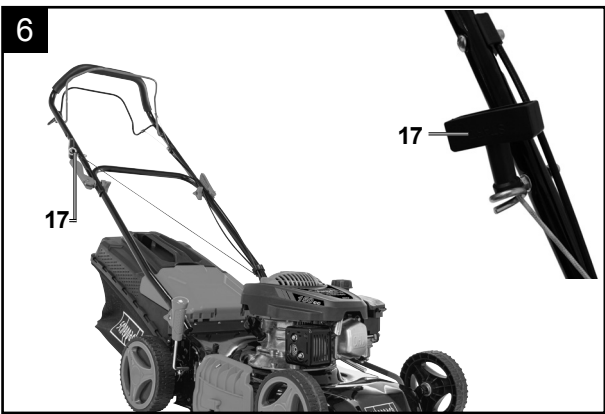
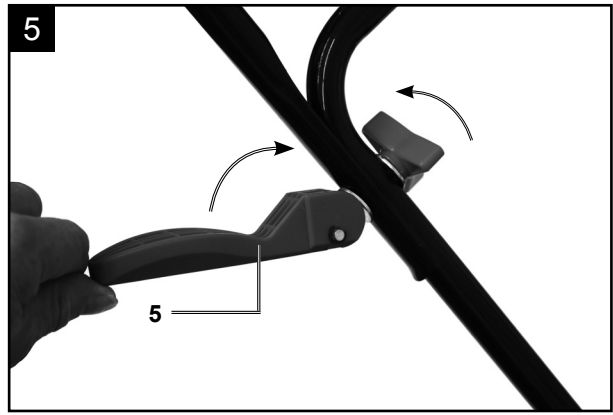
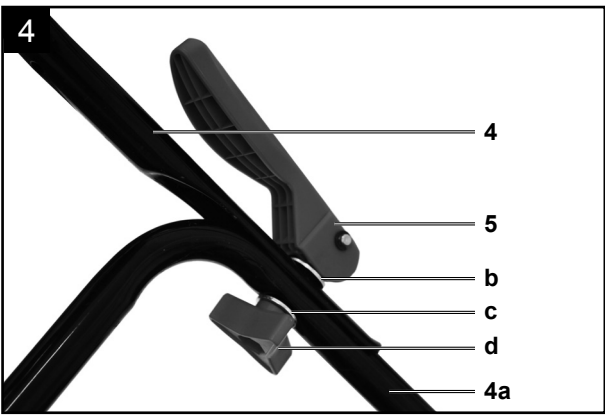
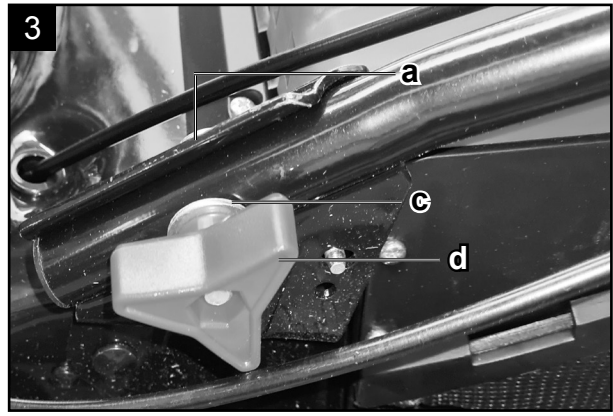
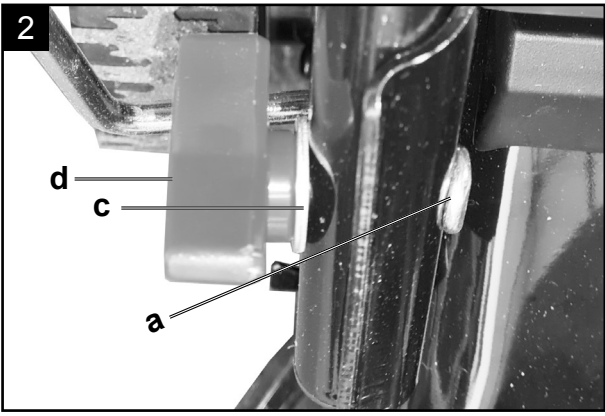
EE	Bensiini-muruniiduk (ajamiga) Originaalkäsitsusjuhendi tõlge	86
LV	Benzīna zāliena pļaujmašīna (darbināma) Oriģinālās lietošanas instrukcijas tulkojums	98
LT	Benzininė vejapjovė (varoma) Originalios naudojimo instrukcijos vertimas	111
SK	Benzínová kosačka na trávu (poháňaná) Preklad z originálneho návodu na obsluhu	124
CZ	Benzínová sekačka (pohonem) Překlad z originálního návodu k obsluze	137
HU	Benzines fűnyíró (hajtott) Az eredeti használati útmutató fordítása	150

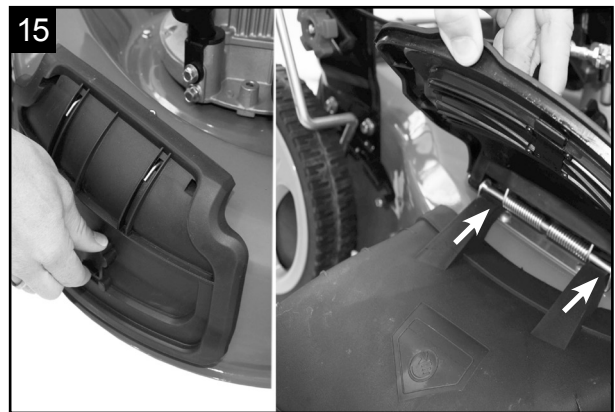
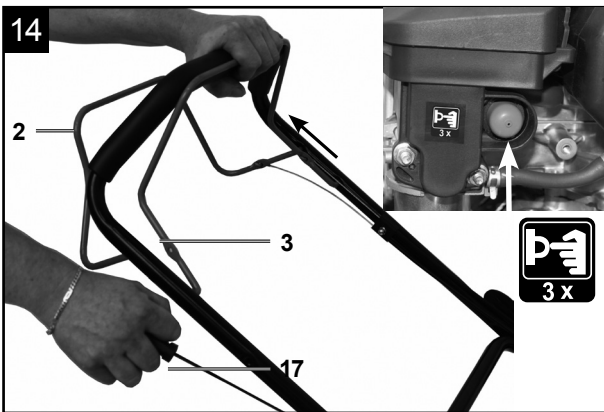
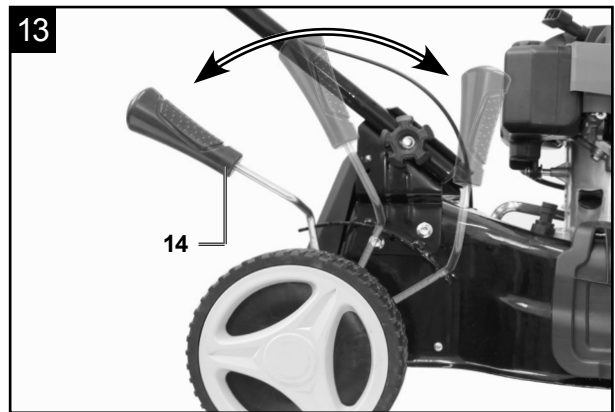
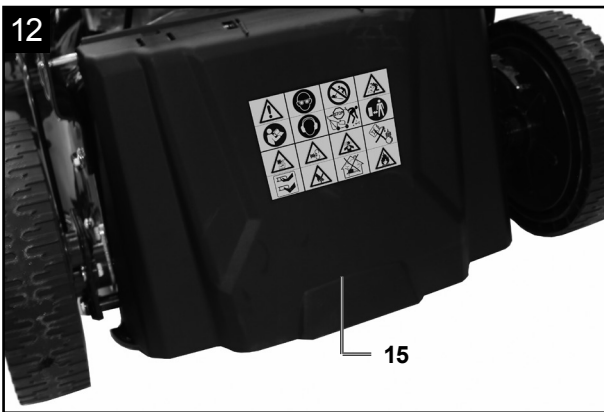
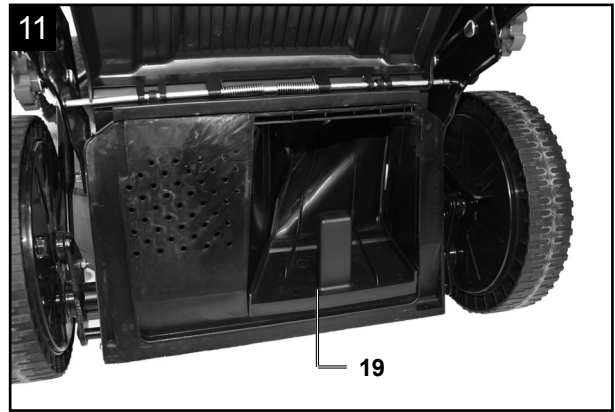
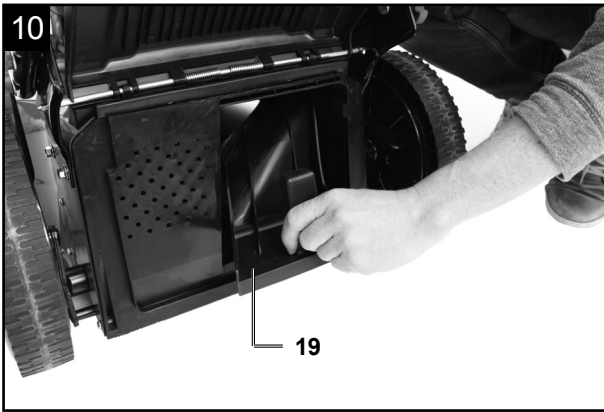


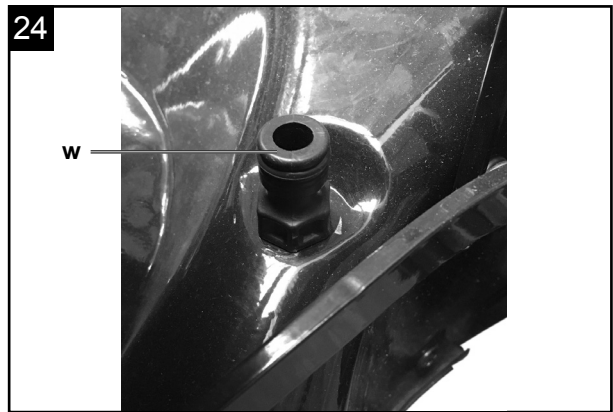
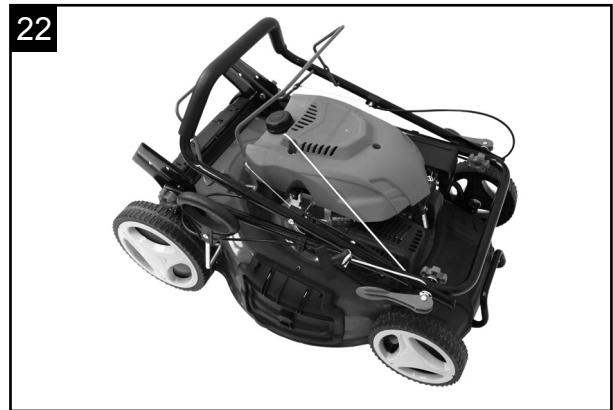
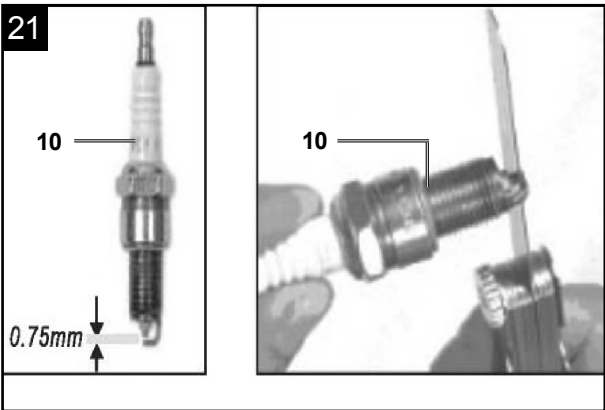
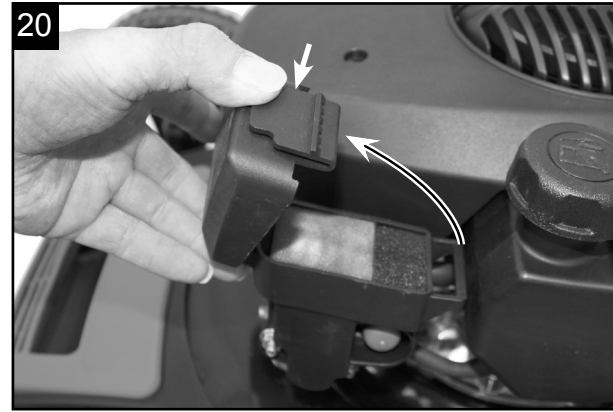
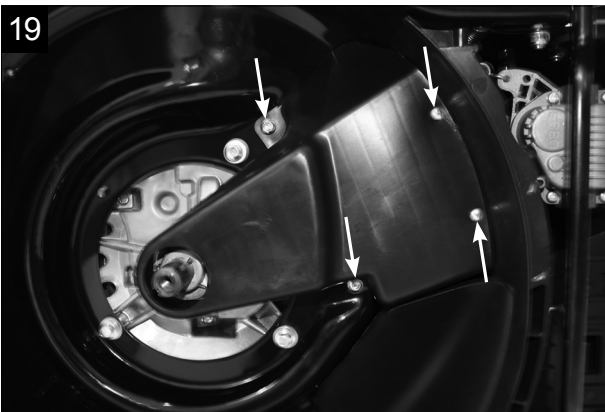
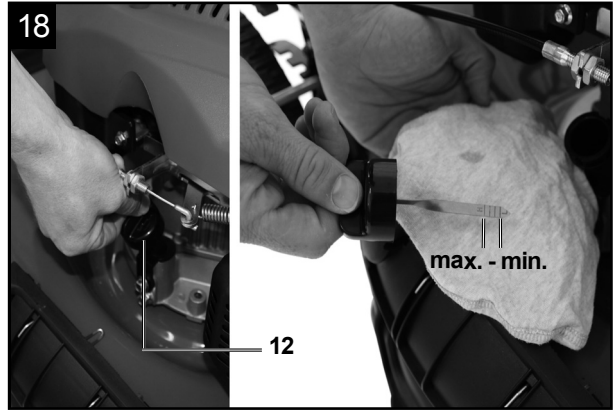
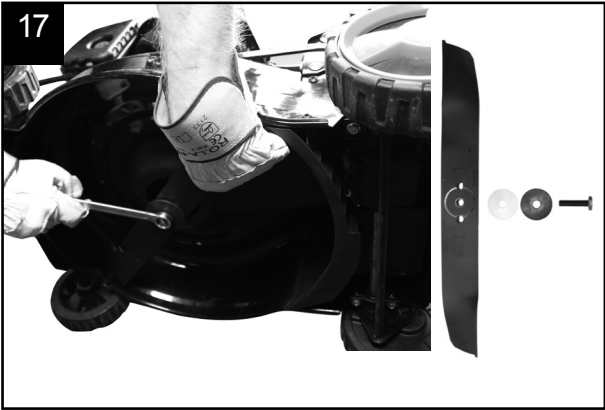
ACHTUNG!
CAUTION!
ATTENTION!

Vor Inbetriebnahme die Bedienungsanleitung genau durchlesen!
Read the manual carefully before operating this machine!
Lire attentivement la notice avant toute mise en route !









Erklärung der Symbole auf dem Gerät

Die Verwendung von Symbolen in diesem Handbuch soll Ihre Aufmerksamkeit auf mögliche Risiken lenken. Die Sicherheitssymbole und Erklärungen, die diese begleiten, müssen genau verstanden werden. Die Warnungen selbst beseitigen keine Risiken und können korrekte Maßnahmen zum Verhüten von Unfällen nicht ersetzen.

	Beachten Sie vor dem Gebrauch sämtliche Sicherheitshinweise
	Lesen und verstehen Sie vor der Inbetriebnahme den kompletten Text der Bedienungsanleitung.
	Mähen Sie am Hang nicht auf oder abwärts.
	Entfernen Sie vor dem Betrieb des Rasenmähers herumliegende Kleinteile, die umhergeschleudert werden könnten.
	Gefahr durch fortschleudernde Teile bei laufendem Motor.
	Stellen Sie sicher, dass andere Personen ausreichend Sicherheitsabstand einhalten.
	Entfernen Sie den Zündkerzenstecker, bevor Sie Wartungsarbeiten vornehmen.
	Halten Sie Hände und Füße von den rotierenden Messern fern.
	Wichtig. Die Abgase sind giftig, betreiben Sie den Motor daher nicht in unbelüfteten Bereichen
	Achtung heiße Oberfläche - Verbrennungsgefahr
	Gehör- und Augenschutz benutzen!
	ACHTUNG! Betriebsstoffe sind feuergefährlich und explosiv -Verbrennungsgefahr. Nicht bei heißem oder laufendem Motor tanken.
	Tankinhalt
	Motoröl
	Länge Messer. Max. Schnittbreite
	Garantierter Schalleistungspegel
	Das Produkt entspricht den geltenden europäischen Richtlinien.
	Primer-Taster für Kaltstart
	Ölstand kontrollieren
	DRIVE - Antriebshebel STOP - Motorbromshebel

Inhaltsverzeichnis:	Seite:
1. Einleitung.....	8
2. Gerätebeschreibung	8
3. Lieferumfang	8
4. Bestimmungsgemäße Verwendung.....	8
5. Sicherheitshinweise	9
6. Technische Daten	11
7. Auspacken.....	12
8. Aufbau / Vor Inbetriebnahme	12
9. In Betrieb nehmen.....	13
10. Reinigung	15
11. Transport	16
12. Lagerung	16
13. Wartung.....	16
14. Entsorgung und Wiederverwertung	18
15. Störungsabhilfe	19

1. Einleitung

Hersteller:

scheppach
 Fabrikation von Holzbearbeitungsmaschinen GmbH
 Günzburger Straße 69
 D-89335 Ichenhausen

Verehrter Kunde

Wir wünschen Ihnen viel Freude und Erfolg beim Arbeiten mit Ihrem neuen Gerät.

Hinweis:

Der Hersteller dieses Gerätes haftet nach dem geltenden Produkthaftungsgesetz nicht für Schäden, die an diesem Gerät oder durch dieses Gerät entstehen bei:

- Unsachgemäßer Behandlung
- Nichtbeachtung der Bedienungsanweisung
- Reparaturen durch Dritte, nicht autorisierte Fachkräfte
- Einbau und Austausch von nicht originalen Ersatzteilen
- Nicht bestimmungsgemäßer Verwendung
- Ausfällen der elektrischen Anlage bei Nichtbeachtung der elektrischen Vorschriften und VDE-Bestimmungen 0100, DIN 57113 / VDE 0113

Beachten Sie:

Lesen Sie vor der Montage und vor Inbetriebnahme den gesamten Text der Bedienungsanleitung durch. Diese Bedienungsanleitung soll es Ihnen erleichtern, Ihr Gerät kennenzulernen und dessen bestimmungsgemäßen Einsatzmöglichkeiten zu nutzen.

Die Bedienungsanleitung enthält wichtige Hinweise, wie Sie mit dem Gerät sicher, fachgerecht und wirtschaftlich arbeiten, und wie Sie Gefahren vermeiden, Reparaturkosten sparen, Ausfallzeiten verringern und die Zuverlässigkeit und Lebensdauer des Gerätes erhöhen.

Zusätzlich zu den Sicherheitsbestimmungen dieser Bedienungsanleitung müssen Sie unbedingt die für den Betrieb des Gerätes geltenden Vorschriften Ihres Landes beachten.

Bewahren Sie die Bedienungsanleitung, in einer Plastikhülle geschützt vor Schmutz und Feuchtigkeit, bei dem Gerät auf. Sie muss von jeder Bedienungsperson vor Aufnahme der Arbeit gelesen und sorgfältig beachtet werden.

An dem Gerät dürfen nur Personen arbeiten, die im Gebrauch des Gerätes unterwiesen und über die damit verbundenen Gefahren unterrichtet sind. Das geforderte Mindestalter ist einzuhalten.

Neben den in dieser Bedienungsanleitung enthaltenen Sicherheitshinweisen und den besonderen Vorschriften Ihres Landes sind die für den Betrieb von baugleichen Maschinen allgemein anerkannten technischen Regeln zu beachten.

Wir übernehmen keine Haftung für Unfälle oder Schäden, die durch Nichtbeachten dieser Anleitung und den Sicherheitshinweisen entstehen.

2. Gerätebeschreibung

Abb. 1 (1-20)

1. Handgriff
2. Antriebshebel
3. Motorbremshebel
4. Oberer Schubbügel, **4a** Unterer Schubbügel
5. Schnellspannhebel
6. Benzintank
7. Luftfilter
8. Seitenauswurf
9. Laufrad
10. Zündkerze
11. Auspuff
12. Ölmesstab
13. Antriebsrad
14. Radhöhenverstellung
15. Auswurfklappe
16. Fangkorb
17. Seilzugstarter
18. Kabelclips
19. Mulcheinsatz
20. Primer-Taster

3. Lieferumfang

Abb.1 (a - e)

- a) 2 x Rundkopfschraube M8
- b) 2 x Beilagscheibe groß
- c) 4 x Beilagscheibe klein
- d) 4 x Kunststoffsternmutter
- e) 1 x Bedienungsanleitung

4. Bestimmungsgemäße Verwendung

Die Maschine entspricht der gültigen EG-Maschinenrichtlinie.

Vor Arbeitsaufnahme müssen sämtliche Schutz- und Sicherheitseinrichtungen an der Maschine montiert sein.

- Die Bedienungsperson ist im Arbeitsbereich gegenüber Dritten verantwortlich.
- Die Maschine ist zur Bedienung durch eine Person konzipiert.
- Alle Sicherheits- und Gefahrenhinweise an der Maschine beachten.
- Alle Sicherheits- und Gefahrenhinweise an der Maschine vollzählig in lesbarem Zustand halten.
- Maschine nur in technisch einwandfreiem Zustand sowie bestimmungsgemäß, sicherheits- und gefahrenbewusst unter Beachtung der Betriebsanleitung benutzen!
- Insbesondere Störungen, welche die Sicherheit beeinträchtigen können, umgehend beseitigen (lassen)!
- Die Sicherheits-, Arbeits- und Wartungsvorschriften des Herstellers sowie die in den technischen Daten angegebenen Abmessungen müssen eingehalten werden.
- Die zutreffenden Unfallverhütungsvorschriften und die sonstigen, allgemein anerkannten sicherheits-

technische Regeln müssen beachtet werden.

- Die Maschine darf nur von sachkundigen Personen genutzt, gewartet oder repariert werden, die damit vertraut und über die Gefahren unterrichtet sind. Eigenmächtige Veränderungen an der Maschine schließen eine Haftung des Herstellers für daraus resultierende Schäden aus.
- Die Maschine darf nur mit Originalzubehör und Original-Werkzeugen des Herstellers genutzt werden.
- Jeder darüber hinausgehende Gebrauch gilt als nicht bestimmungsgemäß. Für daraus resultierende Schäden haftet der Hersteller nicht, das Risiko dafür trägt allein der Benutzer.
- Das Gerät darf nicht für den gewerblichen, handwerklichen oder industriellen Gebrauch eingesetzt werden.
- Wenn Sie nicht sicher sind, ob eine Arbeitsbedingung sicher oder unsicher ist, arbeiten Sie nicht mit der Maschine.
- Der Benzin Rasenmäher ist für die private Benutzung im Haus- und Hobbygarten geeignet. Als Rasenmäher für den privaten Haus- und Hobbygarten werden solche angesehen, deren jährliche Benutzung in der Regel 50 Stunden nicht übersteigen und die vorwiegend für die Pflege von Gras oder Rasenflächen verwendet werden, nicht jedoch in öffentlichen Anlagen, Parks, Sportstätten sowie nicht in der Land- und Forstwirtschaft.

Achtung! Wegen körperlicher Gefährdung des Benutzers darf der Rasenmäher nicht zu folgenden Arbeiten eingesetzt werden: zum Trimmen von Büschen, Hecken und Sträuchern, zum Schneiden und Zerkleinern von Rankgewächsen oder Rasen auf Dachbepflanzungen oder in Balkonkästen und zum Reinigen (Absaugen) von Gehwegen und als Häcksler zum Zerkleinern von Baum- und Heckenabschnitten. Ferner darf der Rasenmäher nicht als Motorhacke verwendet werden zum Einebnen von Bodenerhebungen, wie z.B. Maulwurfshügel.

- Aus Sicherheitsgründen darf der Rasenmäher nicht als Antriebsaggregat für andere Arbeitswerkzeuge und Werkzeugsätze jeglicher Art verwendet werden.

⚠ **WARNUNG**

Bitte lesen Sie vor der Inbetriebnahme des Geräts zu Ihrer eigenen Sicherheit dieses Handbuch und die allgemeinen Sicherheitshinweise gründlich durch. Wenn Sie das Gerät Dritten überlassen, legen Sie diese Gebrauchsanweisung immer bei.

5. Sicherheitshinweise

In dieser Bedienungsanleitung haben wir Stellen, die Ihre Sicherheit betreffen, mit diesem Zeichen versehen: ⚠

Außerdem enthält die Betriebsanleitung andere wichtige Textstellen, die durch das Wort „**ACHTUNG!**“ gekennzeichnet sind.

⚠ **GEFAHR**

Bei Nichtbeachtung dieser Anweisung besteht höchste Lebensgefahr bzw. die Gefahr lebensgefährlicher Verletzungen.

⚠ **WARNUNG**

Bei Nichtbeachtung dieser Anweisung besteht Lebensgefahr bzw. die Gefahr schwerer Verletzungen.

⚠ **VORSICHT**

Bei Nichtbeachtung dieser Anweisung besteht leichte bis mittlere Verletzungsgefahr.

⚠ **HINWEIS**

Bei Nichtbeachtung dieser Anweisung besteht die Gefahr einer Beschädigung des Gerätes oder anderen Sachwerten.

⚠ **Achtung!**

Beim Benutzen von Geräten müssen einige Sicherheitsvorkehrungen eingehalten werden, um Verletzungen und Schäden zu verhindern. Lesen Sie diese Bedienungsanleitung / Sicherheitshinweise deshalb sorgfältig durch. Bewahren Sie diese gut auf, damit Ihnen die Informationen jederzeit zur Verfügung stehen. Falls Sie das Gerät an andere Personen übergeben sollten, händigen Sie diese Bedienungsanleitung / Sicherheitshinweise bitte mit aus. Wir übernehmen keine Haftung für Unfälle oder Schäden, die durch Nichtbeachten dieser Anleitung und den Sicherheitshinweisen entstehen.

Wer das Gerät nicht benutzen darf:

- Kinder und anderen Personen, die die Gebrauchsanweisung nicht kennen (Örtliche Bestimmungen können das Mindestalter des Benutzers festlegen)
- Personen die unter Alkohol-, Drogen-, Medikamenteneinfluss stehen, müde oder krank sind

Sicherheitshinweise für handgeführte Rasenmäher Hinweise

- Lesen Sie die Gebrauchsanweisung sorgfältig. Machen Sie sich mit den Einstellungen und dem richtigen Gebrauch der Maschine vertraut.
- Erlauben Sie niemals Kindern oder anderen Personen, die die Gebrauchsanweisung nicht kennen, den Rasenmäher zu benutzen. Örtliche Bestimmungen können das Mindestalter des Benutzers festlegen.
- Mähen Sie niemals während andere Personen, insbesondere Kinder oder Tiere, in der Nähe sind. Denken Sie daran, dass der Maschinenführer oder der Benutzer für Unfälle mit anderen Personen oder deren Eigentum verantwortlich ist.
- Falls Sie das Gerät an andere Personen übergeben sollten, händigen Sie diese Bedienungsanleitung bitte mit aus.

- Während des Mähens sind immer festes Schuhwerk und lange Hosen zu tragen. Mähen Sie nicht barfuß oder in leichten Sandalen.
- Überprüfen Sie das Gelände, auf dem die Maschine eingesetzt wird, und entfernen Sie alle Gegenstände, wie Steine, Spielzeug, Stöcke und Drähte usw. die erfasst und weggeschleudert werden können.

⚠ **WARNUNG**

Benzin ist hochgradig entflammbar:

- Bewahren Sie Benzin nur in den dafür vorgesehenen Behältern auf
- Tanken Sie nur im Freien und rauchen Sie nicht während des Einfüllvorganges
- Benzin ist vor dem Starten des Motors einzufüllen. Während der Motor läuft oder bei heißem Mäher darf der Tankverschluss nicht geöffnet oder Benzin nachgefüllt werden.
- Falls Benzin übergelaufen ist, darf kein Versuch unternommen werden, den Motor zu starten. Statt dessen ist die Maschine von der benzinverschmutzten Fläche zu entfernen. Jeglicher Zündversuch ist zu vermeiden bis sich die Benzindämpfe verflüchtigt haben.
- Aus Sicherheitsgründen sind Benzintank und andere Tankverschlüsse bei Beschädigung auszutauschen.
- Niemals Benzin in der Nähe einer Funkenquelle aufbewahren. Verwenden Sie immer einen geprüften Kanister. Halten Sie Benzin von Kindern fern.
- Ersetzen Sie defekte Schalldämpfer
- Vor dem Gebrauch ist immer durch Sichtkontrolle zu prüfen, ob die Schneidwerkzeuge, Befestigungsbolzen und die gesamte Schneideinheit abgenutzt oder beschädigt sind. Zur Vermeidung einer Unwucht dürfen abgenutzte oder beschädigte Schneidwerkzeuge und Befestigungsbolzen nur satzweise ausgetauscht werden.
- Bei Geräten mit mehreren Messern beachten Sie, dass durch das Drehen eines Messers andere Messer zu drehen beginnen können.

Handhabung

- Lassen Sie den Verbrennungsmotor nicht in geschlossenen Räumen laufen, in denen sich gefährliches Kohlenmonoxid sammeln kann.
- Mähen Sie nur bei Tageslicht oder bei guter künstlicher Beleuchtung. Wenn möglich, ist der Einsatz des Gerätes bei nassem Gras zu vermeiden.
- Der Gebrauch des Rasenmähers bei Gewitter ist verboten - Blitzschlaggefahr!
- Achten Sie immer auf einen guten Stand an Hängen.
- Führen Sie die Maschine nur im Schritttempo
- Bei Maschinen auf Rädern gilt: Mähen Sie quer zum Hang, niemals auf- oder abwärts.
- Seien Sie besonders vorsichtig, wenn Sie die Fahrtrichtung am Hang ändern.

- Mähen Sie nicht an übermäßig steilen Hängen und nahegelegenen Müllhalden, Gräben oder Deichen. Seien Sie besonders vorsichtig, wenn Sie den Rasenmäher umkehren oder ihn zu sich heranziehen.
- Halten Sie das Schneidmesser an, wenn der Rasenmäher angekippt werden muss, bei einem Transport über andere Flächen als Gras und wenn der Rasenmäher von und zu der zu mähenden Fläche bewegt wird.
- Benutzen Sie den Rasenmäher niemals mit beschädigten Schutzeinrichtungen oder Schutzgittern oder ohne angebaute Schutzeinrichtungen z.B. Prallbleche und/oder Grasfangeinrichtungen.
- Ändern Sie nicht die Regeleinstellungen des Motors oder überdrehen Sie ihn nicht.
- Lösen Sie die Motorbremse, bevor Sie den Motor starten.
- Starten Sie den Motor mit Vorsicht, entsprechend den Herstelleranweisungen. Achten Sie auf ausreichenden Abstand der Füße zu dem Schneidmesser.
- Beim Starten oder Anlassen des Motors darf der Rasenmäher nicht gekippt werden, es sei denn, der Rasenmäher muss bei dem Vorgang angehoben werden. In diesem Fall kippen Sie ihn nur so weit, wie es unbedingt erforderlich ist, und heben Sie nur die vom Benutzer abgewandte Seite hoch.
- Starten Sie den Motor nicht, wenn Sie vor dem Auswurfkanal stehen.
- Führen Sie niemals Hände oder Füße an oder unter sich drehende Teile. Halten Sie sich immer entfernt von der Auswurföffnung.
- Heben Sie oder tragen Sie niemals einen Rasenmäher mit laufendem Motor.
- Stellen Sie den Motor ab und ziehen Sie den Zündkerzenstecker ab und vergewissern Sie sich, dass alle sich bewegenden Teile zum Stillstand gekommen sind:
 - Bevor Sie Blockierungen lösen oder Verstopfungen im Auswurfkanal beseitigen.
 - Bevor Sie den Rasenmäher überprüfen, reinigen oder Arbeiten an ihm durchführen.
 - Wenn ein Fremdkörper getroffen wurde. Suchen Sie nach Beschädigungen am Rasenmäher und führen Sie die erforderlichen Reparaturen durch bevor Sie erneut starten und mit dem Rasenmäher arbeiten. Falls der Rasenmäher anfängt ungewöhnlich stark zu vibrieren, ist eine sofortige Überprüfung erforderlich.
- Stellen Sie den Motor ab:
 - Wenn Sie sich vom Rasenmäher entfernen
 - Bevor Sie nachtanken.
- Ein Betreiben der Maschine mit übermäßiger Geschwindigkeit kann die Unfallgefahr erhöhen.
- Seien Sie vorsichtig bei Einstellarbeiten an der Maschine und vermeiden Sie ein Einklemmen von Fingern zwischen dem sich bewegenden Schneidwerkzeug und starren Geräteteilen
- Seien Sie besonders vorsichtig beim Mähen auf nachgebenden Böden, an nahegelegenen Müllhalden, Gräben und Deichen.

- Der Benutzer muss ausreichend in der Verwendung, der Einstellung und der Bedienung (einschließlich verbotener Betätigungen) geschult sein.
- Überprüfen Sie das Gerät regelmäßig und stellen vor jedem Einsatz sicher, dass alle Startarretierungen und Tastschalter ordnungsgemäß funktionieren.
- Beachten Sie, nicht ordnungsgemäßer Wartung, die Verwendung der nicht konformen Ersatzteilen, oder Entfernung oder Modifikation der Sicherheitseinrichtungen können zu Schäden am Gerät und schweren Verletzungen der damit arbeitenden Person führen.
- Beachten Sie, dass die Sicherheitssysteme oder Einrichtungen des Rasenmähers nicht manipuliert oder deaktiviert werden dürfen.
- Beachten Sie, dass der Benutzer jegliche versiegelten Einstellungen zur Motordrehzahlregelung weder ändern noch manipulieren darf.
- Verwenden Sie nur vom Hersteller empfohlener Schneidwerkzeuge und Zubehörs. Der Gebrauch anderer Einsatzwerkzeuge und anderen Zubehörs kann eine Verletzungsgefahr für den Benutzer bedeuten.
- Den Rasenmäher immer in einem guten Betriebszustand halten.
- Es ist notwendig, ausreichende Pausen einzulegen, um die Geräusch- und Schwingungsbelastung zu verringern.

Restgefahren und Schutzmaßnahmen

Vernachlässigung ergonomischer Grundsätze Nachlässiger Gebrauch persönlicher Schutzausrüstung (PSA)

Nachlässiger Gebrauch oder Weglassen persönlicher Schutzausrüstung können zu schweren Verletzungen führen.

- Vorgeschriebene Schutzausrüstung tragen.

Menschliches Verhalten, Fehlverhalten

- Stets bei allen Arbeiten voll konzentriert sein.

⚠ **Restgefahr** - Kann nie ausgeschlossen werden.

Gefährdung durch Lärm

Gehörschädigungen

Längeres ungeschütztes Arbeiten mit dem Gerät kann zu Gehörschädigungen führen.

- Grundsätzlich einen Gehörschutz tragen.

Verhalten im Notfall

Bei einem eventuell eintretenden Unfall leiten Sie die entsprechend notwendigen Erste-Hilfe-Maßnahmen ein und fordern Sie schnellstmöglich qualifizierte ärztliche Hilfe an.

6. Technische Daten

Motortyp	1-Zylinder 4-Takt OHV Motor
Hubraum:	150 cm ³
Arbeitsdrehzahl	2800 min ⁻¹
Leistung	2,6 kW / 3,5 PS
Kraftstoff	Normalbenzin/Bleifrei max. 10% Bioethanol
Tankinhalt	1,0 l
Motoröl	SAE 30 / 10W40
Tankinhalt/Öl	0,4 l
Schnitthöhenverstellung	25-75 mm / 7-fach
Inhalt Auffangkorb	55 l
Schnittbreite	46 cm
Gewicht	26,6 kg

Technische Änderungen vorbehalten!

Information zur Geräuschentwicklung nach den einschlägigen Normen gemessen:

Schalldruck $L_{pA} = 81,5 \text{ dB(A)}$

Messunsicherheit $K_{pA} = 3 \text{ dB(A)}$

Schallleistung $L_{WA} = 94,6 \text{ dB(A)}$

Messunsicherheit $K_{pA} = 1,81 \text{ dB(A)}$

Tragen Sie einen Gehörschutz.

Die Einwirkung von Lärm kann Gehörverlust bewirken.

Vibration A_{hv} (links/rechts) = 7,218 m/s²

Messunsicherheit $K_{pA} = 1,5 \text{ m/s}^2$

Beschränken Sie die Geräuschentwicklung und Vibration auf ein Minimum!

- Verwenden Sie nur einwandfreie Geräte.
- Warten und reinigen Sie das Gerät regelmäßig.
- Passen Sie Ihre Arbeitsweise dem Gerät an.
- Überlasten Sie das Gerät nicht.
- Lassen Sie das Gerät gegebenenfalls überprüfen.
- Schalten Sie das Gerät aus, wenn es nicht benutzt wird.
- Tragen Sie Handschuhe.

Bei längerer Anwendung des Benzin Rasenmähers kann es zu einer vibrationsbedingten Durchblutungsstörung kommen (Weißfingerkrankheit).

Angaben über die Dauer der Anwendung können in diesem Fall nicht gemacht werden, da dies von Person zu Person unterschiedlich sein kann.

Folgende Faktoren können diese Erscheinung beeinflussen:

- Durchblutungsstörungen der Hände des Bedieners
- Niedrige Außentemperaturen
- Lange Anwendungszeiten

Deshalb wird empfohlen warme Arbeitshandschuhe zu tragen und regelmäßige Arbeitspausen einzulegen.

7. Auspacken

- Öffnen Sie die Verpackung und nehmen Sie das Gerät vorsichtig aus der Verpackung.
- Entfernen Sie das Verpackungsmaterial sowie Verpackungs-/ und Transportsicherungen (falls vorhanden).
- Überprüfen Sie, ob der Lieferumfang vollständig ist.
- Kontrollieren Sie das Gerät und die Zubehörteile auf Transportschäden. Bei Beanstandungen muss sofort der Zubringer verständigt werden. Spätere Reklamationen werden nicht anerkannt.
- Bewahren Sie die Verpackung nach Möglichkeit bis zum Ablauf der Garantiezeit auf.
- Machen Sie sich vor dem Einsatz anhand der Bedienungsanweisung mit dem Gerät vertraut.
- Verwenden Sie bei Zubehör sowie Verschleiß- und Ersatzteilen nur Original-Teile. Ersatzteile erhalten Sie bei Ihrem Fachhändler.
- Geben Sie bei Bestellungen unsere Artikelnummern sowie Typ und Baujahr des Gerätes an.

⚠ Achtung!

Gerät und Verpackungsmaterial sind kein Kinderspielzeug! Kinder dürfen nicht mit Kunststoffbeuteln, Folien und Kleinteilen spielen!

⚠ GEFAHR

Es besteht Verschluckungs- und Erstickungsgefahr!

8. Aufbau / Vor Inbetriebnahme

Zusammenbau der Komponenten.

Bei der Lieferung sind einige Teile demontiert. Der Zusammenbau ist einfach, wenn die folgenden Hinweise beachtet werden.

Hinweis!

Beim Zusammenbau und für Wartungsarbeiten benötigen Sie folgendes zusätzliches Werkzeug, das nicht im Lieferumfang enthalten ist:

- eine Ölauffangwanne flach (für Ölwechsel)
- einen Messbecher 1 Liter (Öl / Benzinfest)
- einen Benzinkanister (5 Liter sind ausreichend für ca. 6 Betriebsstunden)
- einen Trichter (passend zum Benzineinfüllstutzen des Tanks)
- Haushaltswischtücher (zum Abwischen von Öl / Benzinresten; Entsorgung an der Tankstelle)
- eine Benzin Absaugpumpe (Plastikausführung, in Baumärkten erhältlich)
- eine Ölkanne mit Handpumpe (in Baumärkten erhältlich)
- 0,4 l Motoröl SAE 30

Montage

1. Rasenmäher und Anbauteile aus Verpackung nehmen und überprüfen ob alle Teile vorhanden sind.
2. Unteren Schubbügel mit jeweils einer Schraube (a), einer Beilagscheibe klein (c) und einer Kunststoffsternmutter (d) an beiden Seiten des Mähers festschrauben. Achten Sie dabei darauf, dass die Seilzüge, die später befestigt werden, nicht im Weg sind (Abb.2-3).
3. Oberen Schubbügel am unteren Schubbügel mit je einem Schnellspannhebel (5), einer Beilagscheibe groß (b), einer Beilagscheibe klein (c) und einer Kunststoffsternmutter (d) an beiden Seiten festschrauben (Abb.4-5).
4. Den Griff des Seilzugstarters (17) am dafür vorgesehenen Haken wie in Abb. 6 gezeigt einhängen.
5. Die Seilzüge mit den beiliegenden Kabelclips (18) (Abb.7) am Schubbügel fixieren.
6. Fangkorb (16) - aufklappen und die Kunststoffclips am Rahmen einrasten. (Abb. 8)
7. Mähen mit Fangkorb:
Auswurfklappe (15) mit einer Hand anheben und den Fangkorb (16) wie in Abb.9 gezeigt einhängen.
8. Mulchen:
Fangkorb (16), falls angebracht abnehmen und Mulcheinsatz (19) wie in Abb. 10-12 dargestellt einlegen.

Achtung:

Die Seitenauswurfabdeckung darf beim Mulchen nicht installiert sein.

Einstellen der Schnitthöhe

⚠ Achtung! Das Verstellen der Schnitthöhe darf nur bei abgestelltem Motor und abgezogenem Zündkerzenstecker vorgenommen werden.

- Bevor Sie zu Mähen beginnen, prüfen Sie, ob die Schneidwerkzeuge nicht stumpf und Ihre Befestigungsmittel nicht beschädigt sind.
- Ersetzen Sie stumpfe und/oder beschädigte Schneidwerkzeuge gegebenenfalls im ganzen Satz, um keine Unwucht zu erzeugen. Bei dieser Prüfung den Motor abstellen und den Zündkerzenstecker abziehen.
- Die Einstellung der Schnitthöhe erfolgt mit der Radhöhenverstellung (Abb. 13/ Pos.14). Es können 7 verschiedene Schnitthöhen eingestellt werden.
- Ziehen Sie den Einstellhebel nach außen und stellen Sie die gewünschte Schnitthöhe ein. Der Hebel rastet in der gewünschten Position ein (Abb. 13).

Mähfläche vorbereiten

Untersuchen Sie die zu mähende Fläche vor dem Mähen sorgfältig. Entfernen Sie Steine, Stöcke, Knochen, Drähte, Spielzeug und andere Gegenstände, die durch das Gerät weggeschleudert werden können.

9. In Betrieb nehmen

⚠ Achtung!

Der Motor wird ohne Öl ausgeliefert. Vor Inbetriebnahme daher unbedingt Öl einfüllen. Verwenden Sie hierzu normales Mehrbereichsöl (SAE 30). Der Ölstand im Motor muss vor jedem Mähen überprüft werden.

Ebenfalls muss Benzin eingefüllt werden, da auch dieses nicht im Auslieferungszustand enthalten ist.

- Um ein ungewolltes Starten des Rasenmähers zu vermeiden, ist dieser mit einer Motorbremse ausgestattet (Abb. 1, Pos. 3), welche betätigt werden muss, bevor der Rasenmäher gestartet wird. Beim Loslassen des Motorbremshebels muss dieser in die Ausgangsposition zurückkehren und der Motor wird automatisch abgestellt.
- Ziehen Sie den Motorbremshebel (3) und ziehen Sie kräftig am Seilzugstarter (17). (Abb. 14)
- **ACHTUNG:** Das Schneidmesser rotiert auch bei gelöstem Motorbremshebel sobald man am Seilzugstarter zieht. Achten Sie darauf das sich keine Körper-/Fremdteile im Gefahrenbereich des Schneidmessers befinden.
- Wenn der Motor läuft, drücken Sie den Antriebshebel (2) zum Handgriff (1) um den Antrieb am Mäher einzukuppeln.
- Bevor Sie mit dem Rasen mähen beginnen, sollten Sie diesen Vorgang einige Male durchführen, um sicher zu gehen, dass alles korrekt funktioniert.

⚠ WARNUNG

Jedes mal wenn Sie irgendwelche Einstell- und/oder Reparaturarbeiten an Ihrem Rasenmäher vornehmen müssen, warten Sie, bis sich das Messer nicht mehr dreht.

Stellen Sie vor jeder Einstell-, Wartungs- und Reparaturarbeit den Motor ab und ziehen Sie den Zündkerzenstecker.

Nutzung des Antriebs:

- Motorbremse (3): Verwenden Sie den Hebel, um den Motor abzustellen. Wenn Sie den Hebel loslassen, stoppen Motor und Schneidmesser automatisch.
- Zum Mähen ziehen Sie den Antriebshebel (2) zum Handgriff (1). Vor dem eigentlichen Mähen, sollten Sie den Start-/Stopphebel mehrmals überprüfen. Vergewissern Sie sich, dass das Zugseil leichtgängig ist.
- Antriebshebel (2):
Betätigen Sie ihn, wird die Kupplung für den Fahrtrieb geschlossen und der Rasenmäher beginnt bei laufendem Motor zu fahren. Lassen Sie den Fahrhebel rechtzeitig los um den fahrenden Rasenmäher zu stoppen. Üben Sie das Anfahren und Anhalten vor dem ersten Mähen bis Sie mit dem Fahrverhalten vertraut sind.

Warnhinweis: Das Schneidmesser rotiert, wenn der Motor gestartet wird.

Wichtig: Vor dem Starten des Motors bewegen Sie die Motorbremse mehrmals, um zu prüfen, ob das Stoppseil auch gut funktioniert.

Beachte: Der Motor ist auf die Schnittgeschwindigkeit für Gras, und Grasauswurf in den Fangkorb und für eine lange Motor-Lebenszeit ausgelegt

- Überprüfen Sie den Ölstand.
- Öffnen Sie den Tankdeckel und füllen den Benzin-tank (6) bis zum unterem Punkt des Tankeinfüllstutzen mit ca. 1,4 Liter Benzin. Verwenden Sie zum Befüllen einen Trichter und Maßbehälter. Überfüllen Sie den Tank nicht.
- Verwenden Sie frischen, sauberen unverbleiten Kraftstoff.
Mischen Sie keinesfalls Öl mit Benzin. Erwerben Sie Kraftstoff in Mengen, die innerhalb von 30 Tagen verbraucht werden können, um so die Frische des Kraftstoffs zu garantieren.
Beachte: Verwenden Sie bleifreies Normalbenzin mit max. 10% Bioethanolanteil.

⚠ WARNUNG

Verwenden Sie immer nur einen Sicherheitsbenzinkanister. Rauchen Sie nicht beim Einfüllen von Benzin. Entfernen Sie jegliche Öl- oder Benzinreste. Schalten Sie den Motor vor dem Einfüllen von Benzin ab und lassen Sie den Motor einige Minuten abkühlen.

Motor starten (Abb. 14)

- Vergewissern Sie sich, dass das Zündkabel an der Zündkerze angeschlossen ist.
- Stehen Sie hinter dem Motormäher. Eine Hand drückt den Motorbremshebel (3) zum Handgriff, die andere Hand soll am Seilzugstarter sein.
- Den Motor mit dem Seilzugstarter (17) starten. Hierfür den Griff ca. 10-15 cm (bis ein Widerstand spürbar ist) herausziehen, dann kräftig mit einem Ruck anziehen. Sollte der Motor nicht gestartet haben, nochmals am Griff anziehen.
- Aufgrund einer Schutzschicht auf dem Motor kann es zu einer leichten Rauchbildung kommen, wenn Sie das Gerät zum ersten Mal verwenden. Dies ist ein normaler Vorgang.

Beachte: Leichter Start bei kälteren Temperaturen durch drücken des Primertasters (20) Abb. 14. Nur bei kalter Maschine nutzen!

⚠ Achtung!

- Den Seilzugstarter nicht zurückschleudern lassen.
- Achtung: Bei kühlem Wetter kann es erforderlich sein, den Anlassvorgang mehrmals zu wiederholen.

Motor abschalten:

- Um den Motor abzustellen, lassen Sie den Antriebs- (2) danach den Motorbremshebel los (3) und warten Sie bis das Messer still steht.
- Ziehen Sie den Zündkerzenstecker von der Zündkerze (10) ab, um unbeabsichtigtes starten des Motors zu vermeiden.
- Überprüfen Sie vor dem erneuten Anlassen den Seilzug der Motorbremse. Kontrollieren Sie, ob der Seilzug richtig montiert ist. Ein geknicktes oder beschädigtes Abstellseil muss ausgewechselt werden.

Vor dem Mähen

Wichtige Hinweise:

- Ziehen Sie sich richtig an. Tragen Sie festes Schuhwerk und keine Sandalen oder Turnschuhe.
- Überprüfen Sie das Schneidmesser. Ein Messer, das verbogen oder sonst wie beschädigt ist, muss gegen ein Originalmesser ausgetauscht werden.
- Füllen Sie den Benzintank im Freien auf. Benutzen Sie einen Einfülltrichter und einen Messbehälter. Wischen Sie übergelaufenes Benzin weg.
- Lesen und beachten Sie die Betriebsanleitung und auch die Hinweise bezüglich des Motors und der Zusatzgeräte. Heben Sie die Anleitung auch für die anderen Benutzer des Gerätes zugänglich auf.
- Auspuffgase sind gefährlich. Lassen Sie den Motor nur im Freien an.
- Vergewissern Sie sich, dass alle Sicherheitseinrichtungen vorhanden sind und auch gut funktionieren.
- Das Gerät sollte nur von einer Person bedient werden, die auch dazu geeignet ist.
- Das Mähen von nassem Gras kann gefährlich sein. Mähen Sie Gras möglichst trocken.
- Weisen Sie andere Personen oder Kinder an, sich vom Mäher entfernt aufzuhalten.
- Mähen Sie niemals bei schlechten Sichtverhältnissen.
- Heben Sie herumliegende, lose Gegenstände, wie Steine, Spielzeug, Stöcke und Drähte usw., vor dem Mähen vom Boden auf.

Hinweise zum richtigen Mähen

⚠ Achtung! Öffnen Sie die Auswurfklappe nie, wenn die Fangeinrichtung entleert wird und der Motor noch läuft. Das umlaufende Messer kann zu Verletzungen führen.

Befestigen Sie die Auswurfklappe und den Fangkorb immer sorgfältig. Beim Entfernen vorher den Motor ausschalten.

Der durch die Führungsholme gegebene Sicherheitsabstand zwischen Messergehäuse und Benutzer ist stets einzuhalten.

Beim Mähen und Fahrtrichtungsänderungen an Böschungen und Hängen ist besondere Vorsicht geboten. Achten Sie auf einen sicheren Stand, tragen Sie Schuhe mit rutschfesten, griffigen Sohlen und lange Hosen. Mähen Sie immer quer zum Hang.

Hänge über 15 Grad Schräge dürfen mit dem Rasenmäher aus Sicherheitsgründen nicht gemäht werden. Üben Sie besondere Vorsicht beim Rückwärtsbewegen und beim Ziehen des Rasenmähers. Stolpergefahr!

Mulchen

Beim Mulchen wird das Schnittgut im geschlossenen Mähergehäuse zerkleinert und auf dem Rasen wieder verteilt. Eine Grasaufnahme und Entsorgung entfällt.

⚠ HINWEIS! Mulchen ist nur bei relativ kurzem Rasen möglich.

Um die Mulchfunktion zu nutzen, hängen Sie den Fangkorb (16) aus und schieben Sie den Mulchadapter (Abb.10-12 / 19) in die Auswurföffnung und schließen Sie die Auswurfklappe (15).

Das Mähen

Nur mit scharfen, einwandfreien Messern schneiden, damit die Grashalme nicht ausfransen und der Rasen nicht gelb wird.

Zur Erzielung eines saubereren Schnittbildes den Rasenmäher in möglichst geraden Bahnen führen. Dabei sollten sich diese Bahnen immer um einige Zentimeter überlappen, damit keine Streifen stehen bleiben.

Die Unterseite des Mähergehäuses sauber halten und Grasablagerungen unbedingt entfernen. Ablagerungen erschweren den Startvorgang, beeinträchtigen die Schnittqualität und den Grasauswurf. An Hängen ist die Schneidbahn quer zum Hang zu legen. Ein Abgleiten des Rasenmähers lässt sich durch Schrägstellung nach oben verhindern. Wählen Sie die Schnitthöhe, je nach der tatsächlichen Rasenlänge. Führen Sie mehrere Durchgänge aus, so dass maximal 4 cm Rasen auf einmal abgetragen wird.

Bevor irgendeine Kontrolle des Messers durchgeführt wird, Motor abstellen. Denken Sie daran, dass das Messer nach dem Ausschalten des Motors sich noch einige Sekunden weiter dreht. Versuchen Sie nie, das Messer zu stoppen.

Prüfen Sie regelmäßig, ob das Messer richtig befestigt, in gutem Zustand und gut geschliffen ist. Schleifen oder ersetzen Sie es, falls dies nicht der Fall sein sollte. Falls das in Bewegung befindliche Messer auf einen Gegenstand schlägt, den Rasenmäher anhalten und warten bis das Messer vollkommen still steht. Kontrollieren Sie anschließend den Zustand des Messers und des Messerhalters. Falls dieses beschädigt ist muss es ausgewechselt werden.

Hinweise zum Mähen:

- Achten Sie auf feste Gegenstände. Der Rasenmäher könnte beschädigt werden oder es könnten Verletzungen entstehen.
- Ein heißer Motor, Auspuff oder Antrieb kann Verbrennungen verursachen. Also nicht berühren.
- Bei Hängen oder steil abfallendem Gelände vorsichtig mähen.
- Mähen Sie nur bei ausreichenden Lichtverhältnissen.
- Überprüfen Sie den Mäher, das Messer und die anderen Teile, wenn Sie in einen Fremdkörper gefahren sind oder wenn das Gerät stärker als normal vibriert.

- Machen Sie keine Einstellungsänderungen oder Reparaturen ohne den Motor vorher abzustellen. Ziehen Sie den Zündkabelstecker.
- Auf oder in der Nähe einer Straße achten Sie auf den Straßenverkehr. Halten Sie den Grasauswurf von der Straße fern.
- Vermeiden Sie Stellen, bei denen die Räder nicht mehr greifen oder das Mähen unsicher ist. Vor einer Rückwärtsbewegung vergewissern Sie sich, ob nicht kleine Kinder hinter Ihnen sind.
- In dichtem, hohen Gras stellen Sie die höchste Schnittstufe ein und mähen Sie langsamer. Vor dem Entfernen von Gras oder sonstigen Verstopfungen, stellen Sie den Motor ab und lösen Sie das Zündkabel.
- Entfernen Sie niemals Teile, die der Sicherheit dienen.
- Füllen Sie niemals Benzin ein, wenn der Motor noch heiß ist oder läuft

Entleeren des Fangkorbs

Der Fangkorb (16) verfügt über eine Füllstandsanzeige (Abb. 16). Diese wird durch den Luftstrom den der Mäher im Betrieb erzeugt geöffnet. Fällt die Klappe (Abb. 16) während des Mähens zu, ist der Fangkorb (16) voll und sollte geleert werden. Für eine einwandfreie Funktion der Füllstandsanzeige müssen die Löcher unter der Klappe immer sauber und durchlässig sein.

Sobald während des Mähens Grasreste liegen bleiben muss der Fangkorb entleert werden.

⚠ WARNUNG

Vor dem Abnehmen des Fangkorbs den Motor abstellen und den Stillstand des Schneidwerkzeugs abwarten.

Zum Abnehmen des Fangkorbs (16) mit einer Hand die Auswurfklappe (15) anheben, mit der anderen Hand den Fangkorb (16) am Tragegriff herausnehmen (Abb. 16). Der Sicherheitsvorschrift entsprechend fällt die Auswurfklappe (15) beim Aushängen des Fangkorbs zu und verschließt die hintere Auswurföffnung.

Bleiben dabei Grasreste in der Öffnung hängen, so ist es für ein leichteres Starten des Motors zweckmäßig, den Rasenmäher um etwa 1m zurückzuziehen.

Schnittgutreste im Mähergehäuse und am Arbeitswerkzeug nicht von Hand oder mit den Füßen entfernen, sondern mit geeigneten Hilfsmitteln, z.B. Bürste oder Handbesen.

Zur Gewährleistung eines guten Aufsammelns müssen der Fangkorb (16) und besonders das Luftgitter von innen nach der Benutzung gereinigt werden.

Fangkorb (16) nur bei abgeschaltetem Motor und stillstehendem Schneidwerkzeug einhängen.

Auswurfklappe (15) mit einer Hand anheben und mit der anderen Hand den Fangkorb (16) am Handgriff halten und von oben einhängen. (Abb. 9)

Nach dem Mähen

- Den Motor immer zuerst abkühlen lassen, bevor man den Rasenmäher in einem geschlossenen Raum abstellt. Entfernen Sie Gras, Laub, Schmiere und Öl vor dem Einlagern. Keine anderen Gegenstände auf dem Mäher ablagern.
- Kontrollieren Sie vor erneutem Gebrauch alle Schrauben und Muttern. Gelockerte Schrauben sind fest zu ziehen.
- Entleeren Sie den Fangkorb (16) vor dem erneuten Gebrauch.
- Lösen Sie den Zündkerzenstecker, um unerlaubten Gebrauch zu verhindern.
- Achten Sie darauf, dass der Mäher nicht neben einer Gefahrenquelle abgestellt wird. Das Austreten von Gas kann zu Explosionen führen.
- Es dürfen nur Originalteile oder solche vom Hersteller genehmigte Teile bei Reparaturen verwendet werden (siehe Adresse der Garantieurkunde).
- Bei längerem Nichtgebrauch des Mähers, den Benzintank mit einer Benzinabsaugpumpe entleeren.
- Ölen und warten Sie das Gerät

10. Reinigung

Nach jedem Gebrauch sollte der Mäher gründlich gereinigt werden. Besonders die Unterseite und die Messeraufnahme. Dazu kippen Sie den Rasenmäher auf die linke Seite und entfernen die Grasreste oder reinigen das Gerät wie folgt mit Wasser.

- Mulcheinsatz entnehmen / Grasfangsack abnehmen.
- Schlauch-Anschluss-Stück auf den Mäher (w) aufsetzen und den Wasserhahn öffnen. (Fig. 24)
- Mäher starten und nach ca. 30 sec den Mäher ausschalten. Der rotierende Messerbalken schleudert das Wasser an die Unterseite des Mähers und reinigt somit diese.
- Wasserhahn schließen und Schlauch-Anschluss-Stück abziehen.
- Oberseite mit einem Lappen reinigen (keine scharfen Gegenstände verwenden).

Hinweis: Bevor Sie den Rasenmäher auf die Seite kippen, entleeren Sie den Kraftstofftank mit einer Benzinabsaugpumpe vollständig. Der Rasenmäher darf nicht über 90 Grad gekippt werden. Am leichtesten entfernen Sie Schmutz und Gras gleich nach dem Mähen. Angetrocknete Grasreste und Schmutz können zu einer Beeinträchtigung des Mähbetriebes führen. Kontrollieren Sie, ob der Grasauswurfkanal frei von Grasresten ist und entfernen diese bei Bedarf. Reinigen Sie den Mäher niemals mit einem Wasserstrahl oder Hochdruckreiniger. Der Motor soll trocken bleiben.

Aggressive Reinigungsmittel wie Kaltreiniger oder Waschbenzin dürfen nicht verwendet werden.

11. Transport

- Entleeren Sie den Benzintank mit einer Benzinabsaugpumpe.
- Lassen Sie den Motor solange laufen bis das restliche Benzin verbraucht ist.
- Entleeren Sie das Motoröl vom warmen Motor.
- Entfernen Sie den Zündkerzenstecker von der Zündkerze.
- Reinigen Sie die Kühlrippen des Zylinders und das Gehäuse.
- Hängen Sie den Seilzugstarter (17) am Haken aus. Lösen Sie die Schnellspannhebel (5) und klappen den oberen Schubbügel nach unten. Beachten Sie dabei, dass beim Umklappen die Seilzüge nicht geknickt werden.
- Wickeln Sie einige Lagen Wellpappe zwischen oberen und unteren Schubbügel und Motor, um ein Scheuern zu vermeiden.

12. Lagerung

Lagern Sie das Gerät und dessen Zubehör an einem dunklen, trockenen und frostfreien sowie für Kinder unzugänglichen Ort. Die optimale Lagertemperatur liegt zwischen 5 und 30 °C.

Bewahren Sie das Werkzeug in der Originalverpackung auf.

Decken Sie das Werkzeug ab, um es vor Staub oder Feuchtigkeit zu schützen. Bewahren Sie die Bedienungsanleitung bei dem Werkzeug auf.

- Bewahren Sie den Rasenmäher niemals mit Benzin im Tank innerhalb eines Gebäudes auf, in dem möglicherweise Benzindämpfe mit offenem Feuer oder Funken in Berührung kommen können.
- Lassen Sie den Motor abkühlen, bevor Sie den Rasenmäher in geschlossenen Räumen abstellen.
- Um Brandgefahr zu vermeiden, halten Sie Motor, Auspuff und den Bereich um den Kraftstofftank frei von Gras, Blättern oder austretendem Fett (Öl).

Vorbereitung für das Einlagern des Rasenmähers

Warnhinweis: Entfernen Sie das Benzin nicht in geschlossenen Räumen, in der Nähe von Feuer oder beim Rauchen. Gasdämpfe können Explosionen oder Feuer verursachen.

- Entleeren Sie den Benzintank mit einer Benzinabsaugpumpe.
- Starten Sie den Motor und lassen Sie den Motor solange laufen bis das restliche Benzin verbraucht ist.
- Machen Sie nach jeder Saison einen Ölwechsel. Dazu entfernen Sie das alte Motoröl vom warmen Motor und füllen neues nach.
- Entfernen Sie die Zündkerze vom Zylinderkopf.
- Füllen Sie mit einer Ölkanne ca. 20 ml Öl in den Zylinder.
- Ziehen Sie den Startergriff langsam, so dass das Öl den Zylinder innen schützt.
- Schrauben Sie die Zündkerze wieder ein.

- Reinigen Sie die Kühlrippen des Zylinders und das Gehäuse.
- Reinigen Sie das ganze Gerät, um die Lackfarbe zu schützen.
- Bewahren Sie das Gerät an einem gutgelüfteten Platz oder Ort auf.

13. Wartung

- Regelmäßige, sorgfältige Instandhaltung ist notwendig, um die Sicherheitsniveau und die Leistung des Gerätes unverändert zu garantieren.
- Sorgen Sie dafür dass alle Muttern, Bolzen und Schrauben fest angezogen sind und das Gerät in einem sicheren Arbeitszustand ist.
- Prüfen Sie regelmäßig die Grasfangeinrichtung auf Verschleiß oder Verlust der Funktionsfähigkeit.
- Reinigen Sie den Fangkorb regelmäßig mit Wasser und lassen Sie ihn gut trocknen.
- Ersetzen Sie aus Sicherheitsgründen abgenutzte oder beschädigte Teile.
- Bei längerer Lagerung oder Wartung den Kraftstofftank entleeren. Dies sollte im Freien mit einer Benzin-Absaugpumpe (in Baumärkten erhältlich) erfolgen.

⚠ WARNUNG

Arbeiten Sie nie bei laufendem Motor an stromführenden Teilen der Zündanlage oder berühren diese. Ziehen Sie vor allen Wartungs- und Pflegearbeiten den Zündkerzenstecker von der Zündkerze ab. Führen Sie niemals irgendwelche Arbeiten am laufenden Gerät durch. Arbeiten die in dieser Bedienungsanleitung nicht beschrieben werden, sollten nur bei einer autorisierten Fachwerkstatt durchgeführt werden.

Radachsen und Radnaben

- Sollten einmal pro Saison gereinigt und leicht eingefettet werden.

Messer

Lassen Sie ihr Messer aus Sicherheitsgründen nur von einer autorisierten Fachwerkstatt schärfen, auswuchten und montieren. Um ein optimales Arbeitsergebnis zu erzielen, wird empfohlen das Messer einmal im Jahr überprüfen zu lassen.

Wechseln des Messers (Abb. 17)

Beim Wechseln des Schneidwerkzeuges dürfen nur Original-Ersatzteile verwendet werden.

Tragen Sie beim Messerwechsel Handschuhe um Schnittverletzungen zu vermeiden.

Niemals ein anderes Messer einbauen.

- Leeren Sie den Benzintank, bevor Sie die Klinge entfernen.
- Entfernen Sie die Schraube, um die Klinge zu ersetzen.
- Setzen Sie wieder alles so ein wie in Abb. 17. Befestigen Sie die Schraube ordnungsgemäß. Befestigungsdrehkraft beträgt 45Nm. Ersetzen Sie auch die Schraube der Klinge, wenn Sie die Klinge ersetzen.

Beschädigte Messer

Sollte das Messer trotz aller Vorsicht mit einem Hindernis in Berührung gekommen sein, sofort Motor abstellen und Zündkerzenstecker abziehen.

Mäher seitlich kippen und Messer auf Beschädigung überprüfen. Beschädigte oder verbogene Messer müssen ausgewechselt werden. Niemals ein verbogenes Messer wieder geradebiegen.

Niemals mit einem verbogenen oder stark abgenutzten Messer arbeiten, dies verursacht Vibrationen und kann weitere Beschädigungen am Mäher zur Folge haben.

⚠ **Achtung!** Beim Arbeiten mit einem beschädigten Messer besteht Verletzungsgefahr.

Messer nachschleifen

Die Messerschneiden können mit einer Metallfeile nachgeschärft werden. Um eine Unwucht zu vermeiden sollte das Schleifen nur von einer autorisierten Fachwerkstatt durchgeführt werden.

Ölstandskontrolle

⚠ **Achtung!** Motor niemals ohne oder mit zu wenig Öl betreiben. Dies kann schwere Schäden am Motor verursachen. Nur Motorenöl SAE 30 verwenden.

Kontrolle des Ölstandes (Abb. 18):

- Rasenmäher auf eine ebene, gerade Fläche stellen.
- Den Ölmesstab (12) durch Linksdrehung abschrauben und Messstab abwischen. Messstab wieder bis zum Anschlag in den Einfüllstutzen stecken, nicht zuschrauben.
- Messstab herausziehen und in waagrechter Stellung den Ölstand ablesen. Der Ölstand muss sich zwischen max und min des Ölmesstabes (12) befinden.

Ölwechsel (Abb. 23)

- Der Motorölwechsel sollte jährlich vor Saisonbeginn bei betriebswarmen und ausgeschaltetem Motor durchgeführt werden.
- Nur Motoröl (SAE 30) verwenden.
- Leeren Sie den Benzintank (mit einer Benzinabsaugpumpe)
- Platzieren Sie eine flache Ölauffangwanne (min. 1 Liter Volumen) vor dem Rasenmäher.
- Ölmesstab herausschrauben und den Mäher soweit kippen bis das gesamte Öl in die Auffangwanne abgelassen ist.
- Danach das frische Motoröl bis zur oberen Markierung des Ölmesstabes einfüllen (ca. 0,4l), überfüllen Sie das Gerät nicht.
- Achtung! Ölmesstab zum Prüfen des Ölstandes nicht einschrauben, sondern nur bis zum Gewinde einstecken.

Das Altöl muss gemäß den geltenden Bestimmungen entsorgt werden.

Reinigen der Riemen (Abb. 17, 19)

- Entfernen Sie das Messer und das Getriebegehäuse indem Sie die Schrauben herauslösen.
- Reinigen Sie die Elemente des Getriebes und die Keilriemen ein- bis zweimal im Jahr mit einer Bürste oder Druckluft.
- Bringen Sie das Getriebegehäuse und das Messer wieder mit Schrauben an.

Pflege und Einstellung der Seilzüge

Die Seilzüge öfters einölen und auf Leichtgängigkeit überprüfen.

Wartung des Luftfilters (Abb. 20)

Verschmutzte Luftfilter verringern die Motorleistung durch zu geringe Luftzufuhr zum Vergaser. Regelmäßige Kontrolle ist daher unerlässlich.

Der Luftfilter sollte alle 25 Betriebsstunden kontrolliert werden und bei Bedarf gereinigt werden. Bei sehr staubiger Luft ist der Luftfilter öfters zu überprüfen.

Nehmen Sie die Luftfilterabdeckung ab und entfernen Sie den Schwammfilter. Ersetzen Sie den Luftfilter um zu vermeiden, dass Gegenstände in den Luftinlass hineinfallen (Abb. 20).

Achtung: Luftfilter nie mit Benzin oder brennbaren Lösungsmitteln reinigen. Luftfilter nur mit Druckluft oder durch Ausklopfen reinigen.

Wartung der Zündkerze (Abb. 21)

Überprüfen Sie die Zündkerze erstmals nach 10 Betriebsstunden auf Verschmutzung und reinigen Sie diese gegebenenfalls mit einer Kupferdrahtbürste. Danach die Zündkerze alle 50 Betriebsstunden warten.

Ziehen Sie den Zündkerzenstecker mit einer Drehbewegung ab. Entfernen Sie die Zündkerze (10) mit einem Zündkerzenschlüssel.

Stellen Sie unter Verwendung einer Fühlerlehre den Abstand auf 0,75 mm (0,030“) ein. Bringen Sie die Zündkerze (10) wieder an und achten Sie darauf, dass Sie diese nicht zu fest ziehen.

Motorbremshebel (Abb. 1)

Der Motor ist mit einer mechanischen Bremse (3) versehen, diese regelmäßig überprüft werden muss. Bei loslassen des Bremshebels muss das Messer, innerhalb 7 Sekunden zum Stillstand kommen, ist dies nicht der Fall, darf das Gerät nicht verwendet. Wenden Sie sich an einen autorisierten Fachhändler.

Stellen Sie sicher das während der gesamten Lebenszeit, sich das Gerät in einem einwandfreien Zustand befindet.

Eine unsachgemäße Wartung, kann zu lebensgefährlichen Verletzungen führen.

Reparatur

Nach Reparatur oder Wartung vergewissern Sie sich, ob alle sicherheitstechnischen Teile angebracht und in einwandfreiem Zustand sind. Verletzungsgefährdende Teile vor anderen Personen und Kindern unzugänglich aufbewahren.

Achtung: Laut Produkthaftungsgesetz wird nicht für Schäden gehaftet die durch unsachgemäße Reparaturen oder durch Nichtverwendung von Originalersatzteilen verursacht werden.

Beauftragen Sie einen Kundendienst oder einen autorisierten Fachmann. Entsprechendes gilt auch für Zubehörteile.

Betriebszeiten

Beachten Sie bitte die gesetzlichen Bestimmungen, zur Regelung der Betriebszeiten von Rasenmähern, welche örtlich unterschiedlich sein können.

Wichtiger Hinweis im Fall einer Reparatur:

Bei Rücklieferung des Gerätes zur Reparatur beachten Sie bitte, dass das Gerät aus Sicherheitsgründen öl- und benzinfrei an die Servicestation gesendet werden müssen.

Ersatzteilbestellung

Bei der Ersatzteilbestellung sollten folgende Angaben gemacht werden:

- Typ des Gerätes
- Artikelnummer des Gerätes

Ersatzteile / Zubehör

Rasenmähermesser - Artikel-Nr.: 7911200621

Service-Informationen

Es ist zu beachten, dass bei diesem Produkt folgende Teile einem gebrauchsgemäßen oder natürlichen Verschleiß unterliegen bzw. folgende Teile als Verbrauchsmaterialien benötigt werden.

Verschleißteile*: Zündkerze, Luftfilter, Benzinfilter, Messer, Keilriemen, Akku

* nicht zwingend im Lieferumfang enthalten!

14. Entsorgung und Wiederverwertung

Entsorgung der Transportverpackung

Die Verpackung schützt das Gerät vor Transportschäden.

Die Verpackungsmaterialien sind in der Regel nach umweltverträglichen und entsorgungstechnischen Gesichtspunkten ausgewählt und deshalb recycelbar. Das Rückführen der Verpackung in den Materialkreislauf spart Rohstoffe und verringert das Abfallaufkommen.

Verpackungsteile (z.B. Folien, Styropor®) können für Kinder gefährlich sein. Es besteht Erstickungsgefahr!

Bewahren Sie Verpackungsteile außerhalb der Reichweite von Kindern auf und entsorgen Sie sie so schnell wie möglich.

Das Gerät und dessen Zubehör bestehen aus verschiedenen Materialien, wie z.B. Metall und Kunststoffe. Führen Sie defekte Bauteile der Sondermüllentsorgung zu. Fragen Sie im Fachgeschäft oder in der Gemeindeverwaltung nach!

15. Störungsabhilfe

Fehlersuche

Die Tabelle zeigt mögliche Fehler, deren mögliche Ursache und Möglichkeiten zur Abhilfe. Sollten Sie das Problem trotzdem nicht beseitigen können, ziehen Sie eine Fachkraft zu Rate.

⚠ VORSICHT!

Zuerst den Motor abschalten und das Zündkabel ziehen, bevor Inspektionen oder Justierungen vorgenommen werden.

⚠ VORSICHT!

Wenn nach einer Justierung oder Reparatur der Motor einige Minuten gelaufen ist, denken Sie daran, dass der Auspuff und andere Teile heiß sind. Also nicht berühren, um Verbrennungen zu vermeiden.

Wichtiger Hinweis im Fall einer Reparatur:

Bei Rücklieferung des Gerätes zur Reparatur beachten Sie bitte, dass das Gerät aus Sicherheitsgründen öl- und benzinfrei an die Servicestation gesendet werden müssen.

Störung	mögliche Ursache	Abhilfe
Unruhiger Lauf, starkes vibrieren des Gerätes	Schrauben lose	Schrauben prüfen
	Messerbefestigung lose	Messerbefestigung prüfen
	Messer unwuchtig	Messer ersetzen
Motor läuft nicht	Motorbremshebel nicht gedrückt	Motorbremshebel drücken
	Gashebel falsche Stellung	Einstellung prüfen
	Zündkerze defekt	Zündkerze erneuern
	Kraftstofftank leer	Kraftstoff einfüllen
	Verschmutzter Kraftstoff	Benzintank leeren und mit sauberem Kraftstoff befüllen
	Kalte Umgebung	Primertaster drücken (falls vorhanden)
	Motor defekt	Autorisierten Kundendienst aufsuchen
Motor läuft unruhig	Luftfilter verschmutzt	Luftfilter reinigen
	Zündkerze verschmutzt	Zündkerze reinigen
Rasen wird gelb, Schnitt unregelmäßig	Messer ist unscharf	Messer schärfen
	Schnitthöhe zu gering	Richtige Höhe einstellen
Grasauswurf ist unsauber	Schnitthöhe zu niedrig	Höhe einstellen
	Messer abgenutzt	Messer austauschen
	Fangkorb verstopft	Fangkorb ausleeren oder Verstopfung lösen

Explanation of the symbols on the equipment

Symbols are used in this manual to draw your attention to potential hazards. The safety symbols and the accompanying explanations must be fully understood. The warnings themselves will not rectify a hazard and cannot replace proper accident prevention measures.

	Observe all safety instructions before use
	Caution - Read the operating instructions to reduce the risk of injury!
	On a slope, do not mow uphill or downhill.
	Before operating the lawn mower, remove lawn debris which may be ejected by the blade.
	There is a risk of debris being ejected when the engine is running. Make sure you keep a safe distance.
	Make sure other people also keep a safe distance.
	Remove the ignition cable before all maintenance work, and read the instructions for use.
	Warning! Risk of injury! Do not let your hands or feet come in contact with the blades when the motor is running.
	Important. Exhaust gas is poisonous, do not operate in an unventilated area.
	Danger - Hot surface!
	Wear ear-muffs and safety goggles!
	Attention! Operating materials are flammable and explosive. Do not fill with fuel while the motor is hot or running.
	Fuel tank capacity
	Engine oil
	Length knives. Max. Cutting width
	Guaranteed sound power
	The product complies with the applicable European directives and an evaluation method of conformity for this directives was done.
	Primer-Button
	Check oil level
	DRIVE - Drive lever STOP - Engine brake lever

Table of contents:	Page:
1. Introduction	22
2. Layout.....	22
3. Scope of delivery.....	22
4. Proper use.....	22
5. Safety instructions.....	23
6. Technical data	25
7. Unpacking	25
8. Before starting the equipment.....	26
9. Operation	26
10. Cleaning	29
11. Transport	29
12. Storage.....	29
13. Maintenance.....	29
14. Disposal and recycling	31
15. Troubleshooting.....	32

1. Introduction

MANUFACTURER:

scheppach
 Fabrikation von Holzbearbeitungsmaschinen GmbH
 Günzburger Straße 69
 D-89335 Ichenhausen

DEAR CUSTOMER,

We hope your new tool brings you much enjoyment and success.

NOTE:

According to the applicable product liability laws, the manufacturer of the device does not assume liability for damages to the product or damages caused by the product that occurs due to:

- Improper handling,
- Non-compliance of the operating instructions,
- Repairs by third parties, not by authorized service technicians,
- Installation and replacement of non-original spare parts,
- Application other than specified,
- A breakdown of the electrical system that occurs due to the non-compliance of the electric regulations and VDE regulations 0100, DIN 57113 / VDE0113.

WE RECOMMEND:

Read through the complete text in the operating instructions before installing and commissioning the device. The operating instructions are intended to help the user to become familiar with the machine and take advantage of its application possibilities in accordance with the recommendations. The operating instructions contain important information on how to operate the machine safely, professionally and economically, how to avoid danger, costly repairs, reduce downtimes and how to increase reliability and service life of the machine.

In addition to the safety regulations in the operating instructions, you have to meet the applicable regulations that apply for the operation of the machine in your country. Keep the operating instructions package with the machine at all times and store it in a plastic cover to protect it from dirt and moisture. Read the instruction manual each time before operating the machine and carefully follow its information. The machine can only be operated by persons who were instructed concerning the operation of the machine and who are informed about the associated dangers. The minimum age requirement must be complied with.

In addition to the safety notices contained in this operating manual and the particular instructions for your country, the generally recognised technical regulations for the operation of identical devices must be complied with.

2. Layout

Fig. 1 (1 - 20)

1. Handle
2. Drive lever
3. Engine brake lever
4. Upper push bar, **4a** lower push bar
5. Quick-release lever
6. Petrol tank
7. Air filter
8. Side discharge
9. Wheel
10. Spark plug
11. Exhaust
12. Dip stick
13. Drive wheel
14. Wheel height adjustment
15. Discharge flap
16. Grass box
17. Pull starter
18. Cable clips
19. Mulch insert
20. Primer button

3. Scope of delivery

Fig. 1 (a - e)

- a) 2 x round head screw M8
- b) 2 x washer big
- c) 4 x washer small
- d) 4 x plastic star grip nut
- e) 1 x manual

4. Proper use

The machine meets the currently valid EU machine directive.

Before starting any work, all protective and safety devices must be in place.

- The machine has been designed to be operated by one person.
- The operator is responsible for third parties in the area of operations.
- All safety and hazard notices on the machine must be observed.
- All safety and hazard notices on the machine must be kept in a completely legible condition.
- Use the machine in a technically flawless condition only, as well as for its intended purpose, in a safe manner and being aware of dangers, in compliance with the operating instructions!
- Disruptions which can affect safety in particular must be eliminated straight away!
- The manufacturer's safety, operation and maintenance instructions as well as the technical data given in the calibrations and dimensions must be adhered to.
- Relevant accident prevention regulations and other generally recognized safety and technical rules must also be adhered to.

- The machine may only be used, maintained or repaired by trained persons who are familiar with the machine and have been informed about the dangers. Unauthorized modifications of the machine exclude a liability of the manufacturer for damages resulting from the modifications.
- The machine is intended for use only with original spare parts and original tools from the producer.
- Any other use is considered to be not intended. The manufacturer excludes any liability for resulting damages, the risk is exclusively borne by the user.
- The device must not be used for commercial, technical or industrial applications.
- If you are not sure whether working conditions are safe or unsafe, do not work with the machine.
- The petrol lawn mower is intended for private use i.e. for use in home and gardening environments. Private use of the lawn mower refers an annual operating time generally not exceeding that of 50 hours, during which time the machine is primarily used to maintain small-scale, residential lawns and home/hobby gardens. Public facilities, sporting halls, and agricultural/forestry applications are excluded.

Important! Due to the high risk of bodily injury to the user, the lawn mower may not be used to trim bushes, hedges or shrubs, to cut scaling vegetation, planted roofs, or balcony-grown grass, to clean (suck up) dirt and debris off walkways, or to chop up tree or hedge clippings.

Moreover, the lawn mower may not be used as a power cultivator to level out high areas such as molehills.

- For safety reasons, the lawn mower may not be used as a drive unit for other work tools or toolkits of any kind.

⚠ WARNING

For your own safety, please thoroughly read this manual and the general safety instructions before turning the device on. If you give the device to third parties, always include these instructions.

5. Safety instructions

These operating instructions provide places concerning your safety which are marked with this indication:



Furthermore this manual contains other important sections which are marked with the word „**Attention!**“.

⚠ DANGER

Failure to follow these instructions may cause serious danger to life or danger of fatal injuries.

⚠ WARNING

Failure to follow these instructions may cause danger to life or danger of serious injuries.

⚠ CAUTION

Failure to follow these instructions may cause light to medium risk of injury.

⚠ NOTE

Failure to follow these instructions may cause danger of damage of the engine or other property values.

⚠ CAUTION

When using the equipment, a few safety precautions must be observed to avoid injuries and damage. Please read the complete operating instructions and safety regulations with due care. Keep this manual in a safe place, so that the information is available at all times. If you give the equipment to any other person, hand over these operating instructions and safety regulations as well. We cannot accept any liability for damage or accidents which arise due to a failure to follow these instructions and the safety instructions.

The following must not use the machine:

Children and other people who do are not familiar with the operating manual (local stipulations may specify a minimum age for users).

People under the influence of alcohol, drugs and medication, as well as those who are tired or ill.

Safety instructions for hand-operated lawn mowers

Note

- Read the directions with due care. Familiarize yourself with the settings and proper operation of the machine.
- Never allow children or other persons who are not familiar with the operating instructions to use the mower. Contact your local governmental agency for information regarding minimum age requirements for operating the mower.
- Never mow in the direct vicinity of persons - especially children - or animals. Always keep in mind that the operator is responsible for accidents involving other persons and/or their property.
- If you give the equipment to any other person, give them these operating instructions as well.
- Always wear sturdy, non-slip footwear and long trousers when mowing. Never mow barefoot or in sandals.
- Check the grounds on which the machine will be used and remove all objects that could be caught up and violently flung out of the chute. (Like stones, toys, sticks and wires etc.)

⚠ WARNING

Petrol is highly flammable! Therefore:

- Only store petrol in containers designed to hold petroleum-based liquids.
- Only refuel out in the open and do not smoke during the refuelling process.
- Always refuel the lawn mower before starting the engine. Always ensure that the fuel tank cap is closed when the engine is running and when the mower is hot; also do not refuel.
- If petrol has overflowed, do not under any circumstances attempt to start the engine. Instead, remove the machine from the affected area. Avoid starting the engine until the petrol fumes have completely evaporated.
- For safety reasons, the petrol tank and other tank closures must be replaced if they are damaged.
- Never store petrol near a source of sparks. Always use a tested canister. Keep petrol away from children.
- Replace defective mufflers.
- Before using the mower, visually inspect it to ensure that the blade, mounting bolts and the entire cutting apparatus are in good working order (i.e. not worn out or damaged). To prevent any imbalance, replace worn out or damaged blades and mounting bolts as a set only (if applicable).
- Please note that where a mower has more than one blade, the rotation of one of the blades can cause the others to rotate as well.

Handling

- Do not let the combustion engine run in enclosed areas, as dangerous carbon monoxide gas can build up.
- Only mow in broad daylight or in well-lit conditions. Avoid using the machine on wet grass as far as possible.
- Do not mow on excessively steep slopes and nearby garbage dumps, ditches or dykes
- Do not use the lawn mower in a thunderstorm - risk of lightning strike!
- Always maintain good footing on inclines.
- Only operate the machine at a walking pace.
- For machines with wheels: Always mow across hills i.e. never straight up or straight down.
- Be particularly careful when you change direction on a slope.
- Do not mow on overly steep inclines. Always be extra careful when turning the mower around and when pulling it towards you.
- Switch off the lawn mower and ensure that the blade has stopped rotating whenever the mower has to be tilted for transporting over areas other than lawns and whenever it has to be moved from or to the area you want to mow.
- Never use the lawn mower if the blade or safety grilles are damaged, or without the attached guards, e.g. deflectors and/or grass catching devices.
- Do not adjust or overclock the engine speed settings.

- Release the engine brake before you start the engine.
- Start the engine with care, in accordance with the manufacturers instructions. Make sure that your feet are far enough away from the mower blade!
- Do not tilt the lawn mower when you start the engine unless the mower must be raised off of the ground a little in order to start it. In the latter case, tilt the mower as little as absolutely necessary and only raise the side opposite to that of the user.
- Never start the engine while standing in front of the chute.
- Never move your hands or feet toward or under any rotating parts. Keep clear of the chute opening at all times.
- Never lift or carry a lawn mower with the engine running.
- Switch off the engine and pull the spark plug boot and make sure that all moving parts have come to a standstill:
 - Before you dislodge any blockages or clogs in the chute.
 - Before carrying out any checks, cleaning, maintenance or other work on the lawn mower
 - If the lawn mower strikes a foreign body, examine it for signs of damage and carry out any necessary repairs before restarting and continuing to work with the mower. If the lawn mower begins to experience exceptionally strong vibrations, immediately switch it off and check it.
- Switch off the engine:
 - When you leave the lawn mower.
 - Before you refuel.
- Operation of the machine at higher than normal speed can lead to an increased risk of accidents.
- Take care when carrying out installation work on the machine, and avoid trapping fingers between the moving cutting tool and the fixed parts of the machine.
- Please be particularly careful when mowing on ground that may subside, on nearby landfills, trenches and embankments.
- The user must be adequately trained in the use, adjustment and operation of the machine (including prohibited operations).
- Check the machine regularly and ensure that all start locks and push buttons are working properly before each use.
- Please note that improper maintenance, the use of inappropriate spare parts, or the removal or modification of safety devices can result in damage to the machine and serious injury to the person working with it.
- Please note that the lawnmower's safety systems or devices must not be manipulated or deactivated.
- Please note that the user must not change or manipulate any sealed engine speed control settings.
- Only use cutting equipment and accessories recommended by the manufacturer. The use of other tools and accessories may result in injury to the operator.

- Always keep the lawnmower in good operating condition.
- It is necessary to take enough breaks to reduce noise and vibration exposure.

Residual risks and accident prevention standards

Neglect of ergonomic principles

Negligent handling of personal protective equipment (PPE)

Negligent handling or omission of the personal protective equipment may cause serious injuries.

- Wear prescribed personal protection equipment.

Human behaviour, misbehaviour

- For any work be fully concentrated.

⚠ **Residual risks** - Cannot be entirely excluded.

Danger from noise hearing damage

Prolonged unprotected work with the device may cause hearing damage.

- Always wear ear-muffs.

In case of emergency

In case of a possibly occurring accident take the necessary first aid steps as appropriate and obtain qualified medical aid as quickly as possible.

6. Technical data

Type engine	four stroke engine/air cooled
Cubic capacity	150cm ³
Rotation speed	2800 min ⁻¹
Max. engine output kW	2,6 kW / 3,5 HP
Fuel	Standard unleaded petrol with max. 5% bioethanol
Capacity tank	1,0 l
Motor oil	SAE 30 / 10W40
Capacity tank/oil	0,4 l
Cutting height adjustment	25-75 mm / 7 - stages
Collection bag capacity	55 l
Cutting width	46 cm
Weight	26,6 kg

Subject to technical changes!

Information concerning noise emission measured according to relevant standards:

Sound pressure $L_{pA} = 81,5$ dB(A)

Uncertainty $K_{pA} = 3$ dB(A)

Sound power $L_{WA} = 94,6$ dB(A)

Uncertainty $K_{pA} = 1,81$ dB(A)

Wear ear-muffs.

The impact of noise can cause damage to hearing.

Vibration A_{nv} (left/right) = 7,218 m/s²

Uncertainty $K_{pA} = 1,5$ m/s²

Reduce noise generation and vibration to a minimum!

- Use only equipment that is in perfect condition.
- Maintain and clean the equipment regularly.
- Adopt your way of working to the equipment.
- Do not overload the equipment.
- Have the equipment checked if necessary.
- Switch off the equipment when not in use.
- Wear gloves.

When using the petrol lawn mower for extended periods, vibration-induced circulatory problems may occur (white finger disease).

We cannot give exact details about the duration of use in this case because it is different for each individual.

The following factors can influence the condition:

- Circulatory problems in the user's hands
- Low outside temperatures
- Extended periods of use

We therefore recommend you wear warm work gloves and take regular breaks.

7. Unpacking

- Open the packaging and remove the device carefully.
- Remove the packaging material as well as the packaging and transport bracing (if available)
- Check that the delivery is complete.
- Check the device and its spare parts for possible damage caused by transportation. In the event of complaints, you must contact the distributor without delay. Claims at a later stage will not be accepted.
- If possible, store the packaging until the warranty period has expired
- Before handling the device, make yourself familiar with it by reading the operating instructions.
- For accessories, consumables and spare parts, only use original parts. Spare parts are available from your stockist.
- Include our item number, the device model and year of manufacture in your order.

⚠ Attention!

The device and packaging materials are not toys! Children must not be allowed to play with plastic bags, film and small parts!

⚠ Danger

There is a risk of swallowing and suffocation!

8. Before starting the equipment

Assembling the components

Some parts of the mower come disassembled. For quick and easy assembly, read and follow the instructions below.

Important! You will need the following additional tools (not supplied) for assembly, and also for maintenance work:

- Oil drip pan (for oil change)
- A 1 litre measuring jug (oil/petrol resistant)
- A petrol can (5 litres is sufficient for approx. 6 operating hours)
- A funnel (suitable for the tank's petrol filler neck)
- Household wipes (to wipe up oil/petrol residue; dispose of these at a filling station)
- A petrol suction pump (plastic, available from DIY stores)
- An oil can with hand pump (available from DIY stores)
- 0,4 litre of engine oil (SAE 30)

Assembly

1. Take the mower and attachment parts out of the packaging and check that all parts are present.
2. Attach the lower push bar to both sides of the mower with one screw (a), 1 washer small (c), 1 plastic star grip nut (d) each. Make sure that the cables, which will be attached later, are not in the way (Fig. 2-3).
3. Attach the upper push bar on the lower push bar with one quick-release lever (5), one washer big (b), one washer small (c) and one plastic star grip nut (d) each on both sides (Fig. 4-5).
4. Insert the pull start handle (17) in the designated hook as shown in Fig. 6.
5. Fix the cables to the push bar with the cable clips (18) provided (Fig. 7).
6. Grass box (16) - open it up and click the plastic clips into position on the frame (Fig. 8).
7. Mowing with grass box:
Lift the discharge flap (15) with one hand and hang the grass box (16) as shown in Fig. 9.
8. Mulching:
If the grass box (16) is attached, remove it and replace it with the mulch insert (19) as shown in Fig. 10-12.

Setting the cutting height

⚠ CAUTION!

Adjust the cutting height only when the engine is switched off and the plug boot has been pulled.

- Before you begin to mow, check to ensure that the blade is not blunt and that none of the fasteners are damaged.
- To prevent any imbalance, replace blunt and/or damaged blades as a set only (if applicable). To carry out this check, first switch off the engine and pull the spark plug boot.

- The cutting height is centrally adjusted with the cutting height adjuster lever (Fig.13/ Item 14). 7 different cutting heights can be selected.
- Pull the adjuster lever out and select the desired cutting height. The lever snaps into the desired position. (Fig. 13)

Preparing the area to be mowed

Before mowing, carefully examine the area. Remove stones, sticks, bones, wires, toys and other objects that may be ejected.

9. Operation

⚠ CAUTION!

The engine does not come with oil in it. Therefore, ensure that you add 0,4 litres of oil before starting it up. Use normal, multigrade oil (SAE30). The oil level in the engine must be checked each time before mowing.

You will also need to fill in petrol, as this is also not supplied upon delivery.

- In order to avoid any unintentional start-ups of the lawn mower, it comes equipped with an engine brake (Fig. 1/ Item 3) which must be pulled back before the engine can be started. When the engine control lever is released it must return to its initial position, at which point the engine automatically switches off.
- Press the engine brake lever (3) together and give the starter cord (17) a vigorous pull. (Fig. 14)
Attention: When you pull the starting rope the cutting blade rotates even when dissolved motor brake lever. Make sure that there are no body parts in danger zone of cutting blade.
- When the engine is running, press the drive lever (2) to the handle (1) in order to engage drive on the mower.
- Before you start mowing, you should run through this operation several times in order to ensure that the machine is working properly.

⚠ WARNING

Whenever you need to perform any kind of adjustment and/or repair work on your lawn mower, wait until the blade has come to a complete stop. Always switch off the engine before carrying out any adjustments, maintenance or repairs.

⚠ Note!

Using the drive:

- Engine brake (3): Use the lever to stop the engine. When you release the lever the engine and the blade stop automatically.
- To mow, hold the drive lever (2) in the working position. Before you start to mow, check the start/stop lever several times to be sure that it is working properly. Ensure that the tension cable can be smoothly operated (i.e. is not catching or kinking in any way).

- Drive lever (2):

If you press this the clutch for the drive will be closed and the lawnmower will start to move with the motor running. Release the drive lever in good time to stop the moving lawnmower. Practice starting and stopping before you use the mower for the first time until you are familiar with controlling the mower.

Caution: The blade begins to rotate as soon as the engine is started.

Important: Before you start the engine, move the motor brake several times to be sure that the stop cable is properly working.

Note: The engine is factory set to a speed that is optimal for cutting and blowing grass into the basket and is designed to provide many years of use.

- Check the oil level.
- Open the fuel tank cap and fill the petrol tank (6) up to the lower point of the tank inlet with about 1,0 litres of petrol. Use a funnel and a measuring container for filling. Do not overfill the tank. Use fresh, clean unleaded fuel.

Never mix oil with petrol. Buy fuel in amounts which can be used within 30 days in order to guarantee its freshness.

Note: Use only unleaded gasoline.

⚠ WARNING

Only use a safety petrol can. Do not smoke when fuelling. Remove any oil or petrol residues. Switch off the engine before refuelling and allow the engine to cool down for a few minutes.

Start engine (Fig. 14)

- Ensure that the ignition cable is connected to the spark plug.
- Stand behind the mower. One hand squeezes the engine brake lever (3) to the handle, the other pulls the pull start.
- Start the engine using the reversing starter (17). To do this pull the handle approx. 10 – 15 cm (until you feel a resistance) and then start the engine with a sharp pull. If the engine does not start, pull the handle again.
- Due to protective coating on the engine, a small amount of smoke may be present during the initial use of the product and should be considered normal.

Note: Easier starting in colder temperatures by pressing the primer Fig. 14. Use only by a cold engine!

⚠ CAUTION!

- Never allow the starter cord to snap back.
- Note: In cold weather, it may be necessary to repeat the starting process several times.

Turn off the engine:

- To turn off the engine, release the drive lever (2), then the engine brake lever (3) and wait for the blades to stop.
- Pull the spark plug boot from the spark plug (10) boot in order to prevent the engine from restarting.
- Before you start the engine again, check the cord for the engine brake. Check that the cord is correctly fitted. If the cord is kinked or damaged, it should be replaced.

Before mowing

Important information

- Make sure that you are properly dressed when mowing. Wear sturdy, non-slip footwear; do not wear sandals or tennis shoes.
- Inspect the blade. A blade that is bent or damaged in any other way must be immediately exchanged for a genuine replacement blade.
- Do not fill the fuel tank indoors, but rather out in the open. Use a filling funnel and a measuring jug. Wipe off any spilled petrol.
- Read and follow in the instructions in the operating manual as well as the information regarding the engine and accessory equipment. Store the manual in a place where it can be readily accessed by other users of the machine.
- Exhaust gas is dangerous. Only start the engine out in the open.
- Make sure that all the guards are fitted and that they are in good working order.
- The machine should only be operated by persons who are well informed with the way it works, and who are in reasonably good physical condition.
- It can be dangerous to mow the grass when it is wet. Try to ensure that you only mow the grass when it is dry.
- Advise children and others to keep well away from the lawn mower.
- Never mow the grass in poor visibility.
- Remove all loose objects from the lawn before you start mowing the grass. (Like stones, toys, sticks and wires etc.)

Tips for proper mowing

⚠ CAUTION! Never open the chute flap when the catch bag has been detached (to be emptied) and the engine is still running. The rotating blade can cause serious injuries!

Always carefully fasten the chute flap and grass basket. Switch off the engine before emptying the grass basket.

Always ensure that a safe distance (provided by the length of the long handles) is maintained between the user and the mower housing. Be especially careful when mowing and changing direction on slopes and inclines. Maintain a solid footing and wear sturdy, non-slip footwear and long trousers.

Always mow along the incline (not up and down).

For safety reasons, the lawn mower may not be used to mow inclines whose gradient exceeds 15 degrees. Use special caution when backing up and pulling the lawn mower. Tripping hazard!

Mulching

In the mulching mode the cuttings are shredded in the enclosed mower housing and then spread back onto the lawn. It is not necessary to gather and dispose of the grass.

△ Note! Mulching is only possible if the lawn is relatively short.

To use the mulching function, disconnect the debris bag (16), slide the mulching adaptor (Fig. 10-12 / 19) into the ejector opening and close the ejector opening (15).

Mowing

Only use a sharp blade that is in good condition. This will prevent the grass blades from fraying and the lawn from turning yellow.

Try to mow in straight lines for a nice, clean look. In so doing, the mowing swaths should always overlap each other by a few centimetres in order to avoid bare strips.

Keep the underside of the mower housing clean and remove grass build-up. Deposits not only make it more difficult to start the mower; they decrease the quality of the cut and make it harder for the machine to bag the grass. Always mow along inclines (not up and down). Slightly turning the front wheels up the hill while mowing will prevent the mower from sliding out of the straight line. Select the cutting height according to the length of the grass. If the lawn has grown quite a bit, mow over it several times so that no more than 4 cm of grass are cut at one time. Switch off the engine before doing any checks on the blade. Keep in mind that the blade continues to rotate for a few seconds after the engine has been switched off. Never attempt to manually stop the blade.

Regularly check to see if the blade is securely attached, is in good condition and is sharp. If the contrary is the case, sharpen the blade or replace it. In the event that the blade strikes an object, immediately switch off the lawn mower and wait for the blade to come to a complete stop. Then inspect the condition of the blade and the blade mount. Replace any parts that are damaged.

Tips for proper mowing:

- Pay attention to ensure that you do not run into or over anything that could damage the mower. The lawn mower could be damaged and/or the machine could inflict bodily injury.
- A hot engine, exhaust or drive unit can burn the skin if touched. Thus, do not touch these parts unless the mower has been switched off for a while and you know that they have cooled down!

- Use extra caution when mowing on inclines and steep grades.
- Insufficient daylight or even a sufficient level of artificial light is one reason not to mow.
- Check the mower, the blade and other parts if they have struck a foreign object or if the machine vibrates more than usual.
- Do not make any adjustments or repairs until the engine has been switched off. Pull the plug boot.
- Pay special attention if you are mowing directly next to a street or are close by one (traffic). Always keep the grass chute pointed away from the street.
- Avoid mowing in places where the wheels have trouble gripping or mowing is unsafe in any other way. Before you back up, ensure that nobody is standing behind you (especially little children, who are more difficult to see).
- When mowing over thick, high grass, select the highest cutting level and mow at a slower speed. Before you remove any grass or blockages of any kind, switch off the engine and pull the plug boot.
- Never remove any safety-related parts.
- Never fill the engine with petrol when it is hot or is running.

Emptying the grass basket

The debris bag (16) is equipped with a filling level indicator (Fig. 16). This will be opened by the air current produced by the mower. If the flap falls during mowing, the debris bag (16) is full and should be emptied. To ensure that the filling level indicator works properly, the holes under the flap must be kept clean and permeable. As soon as grass clippings start to trail the lawn mower, it is time to empty the grass basket.

△ WARNING

Before taking off the grass basket, switch off the engine and wait until the blade has come to a stop.

To take off the grass basket (16), use one hand to lift up the chute flap (15) and the other to grab onto the basket handle (Fig. 16). Remove the basket. For safety reasons, the chute flap (15) automatically falls down after removing the grass basket and closes off the rear chute opening.

If any grass remains in the opening, it will be easier to restart the engine if you pull the mower back approx. 1 meter. Do not use your hands or feet to remove clippings in or on the mower housing, but instead use suitable tools such as a brush or a hand broom.

In order to ensure that the majority of grass clippings are picked up, the inside of both the grass basket (16) and especially the air grill must be cleaned after each use. Reattach the grass basket (16) only when the engine is switched off and the blade is stopped. Using one hand, lift up the chute flap (15), while grabbing onto the basket handle with the other. Hang in the basket from the top. Fig. 9

After mowing

- Allow the engine to cool before you put the lawn mower in an enclosed area.
Remove grass, foliage, grease and oil before storing the mower. Do not place any objects on top of the mower.
- Check all the screws and nuts once more before you start to use the lawn mower again. Tighten any loose screws.
- Also be sure to empty the grass basket (16).
- Pull the spark plug boot to prevent unauthorized use.
- Ensure that you do not park the mower next to any source of danger. Petrol fumes can lead to explosions.
- Only original parts or parts approved by the manufacturer may be used for repairs (see address on the warranty certificate).
- If the lawn mower is not going to be used for an extended period, empty the petrol tank using a petrol suction pump.
- Oil and maintain the machine.

10. Cleaning

The lawn mower should be thoroughly cleaned after every use, especially the underneath and the blade mount. To remove the grass, tip the lawn mower onto its left side (the opposite side to the oil filling socket) or clean the mower with water as described below:

- Remove the mulch unit / grass box.
- Fit the hose connection to the mower and turn the tap on. (Fig. 23)
- Start the mower and switch off again after about 30 seconds. The rotating blade bar throws the water onto the bottom of the mower and thus cleans it.
- Turn off the tap and remove the hose connection.
- Clean the top with a cloth (do not use any sharp objects).

△ Note! Before you tip the lawn mower onto its side, completely empty the fuel tank using a petrol suction pump. The lawn mower must never be tilted by more than 90 degrees. Dirt and grass is easiest to remove immediately after you have finished mowing the grass. Dried on grass and dirt can result in poorer mowing performance. Check that the grass chute is free of any residual grass. Remove any such residue. Never clean the lawn mower with a water jet or high-pressure cleaner. The engine must remain dry. Do not use aggressive cleaning agents such as cold cleaner or petroleum ether.

11. Transport

Preparing the mower for transportation (Fig. 22)

- Empty the petrol tank.
- Always let the engine run until it has used up the remainder of petrol in the tank.
- Empty the engine oil from the warm engine.
- Remove the spark plug boot from the spark plug.

- Clean the cooling fins of the cylinder and the housing.
- Remove the start tension cable (17) from the hook. Loosen the quick-release lever (5) and fold the upper push bar down. Make sure the cables are not bent during this process.
- Wedge a few layers of corrugated cardboard between the upper and lower push bars and the engine in order to prevent any chafing.

12. Storage

- Never store the mower (with petrol in the tank) inside a building in which petrol fumes could come into contact with open flames or sparks.
- Allow the motor to cool before you put the lawn mower in an enclosed area.
- In order to avoid fire hazards, keep the engine, exhaust and the area around the fuel tank free from grass, leaves and leaking grease (oil).

Preparing the mower for long-term storage

Caution: Do not empty the petrol tank in enclosed areas, near fire or when smoking. Petrol fumes can cause explosions and fire.

- Empty the petrol tank with a petrol suction pump.
- Start the engine and let it run until any remaining petrol has been used up.
- Change the oil at the end of every season. To do so, remove the used engine oil from a warm engine and refill with fresh oil.
- Remove the spark plug from the cylinder head.
- Fill the cylinder with approx. 20 ml of oil from an oil can.
- Slowly pull back the starter handle, which will bathe the cylinder wall with oil. Screw the spark plug back in.
- Clean the cooling fins of the cylinder and the housing.
- Be sure to clean the entire machine to protect the paint.
- Store the machine in a well-ventilated place.

13. Maintenance

- Regular, careful maintenance is required to guarantee the safety level and performance of the machine.
- Make sure that all nuts, bolts and screws are tightened securely and that the machine is in safe working condition.
- Routinely check the grass basket for signs of wear and impaired functionality.
Regularly clean the grass box with water and let it dry thoroughly.
- For your own safety, replace worn or damaged parts without delay.
- If the fuel tank should require emptying this should only be done in the open air using a petrol suction pump (available from DIY shops).

⚠ **WARNING**

Never work on or touch conducting parts on the ignition unit with the engine running. Always pull the spark plug boot from the spark plug before starting any work of care or maintenance. Never perform any work on the machine while it is running. Any work not described in these Operating Instructions must be performed by an authorized service workshop only.

Wheel axles and wheel hubs

- These should be lightly greased once a season.

Blade

For safety reasons you should only ever have your blade sharpened, balanced and mounted by an authorized service workshop. For optimum results it is recommended that the blade should be inspected once a year.

Changing the blade (Fig. 17)

Only ever use original spare parts when having the blade replaced.

Wear gloves when replacing the blade in order to prevent injury.

Never have any other blade fitted.

- Empty the fuel tank before removing the blade
- To replace the blade, undo the screw.
- Reinstall as illustrated in Fig. 17. Tighten the screw properly. Tightening torque 45 Nm. When replacing the blade, the blade screw should also be replaced.

Damaged blades

Should the blade, in spite of all precautions, come into contact with an obstruction, shut down the engine immediately and pull the spark plug boot. Tip the lawn mower onto its side and check the blade for damage. Damaged or bent blades must be replaced. Never attempt to bend a bent blade back to straight again. Never mow the lawn with a bent or heavily worn blade as this will cause vibrations and can lead to further damage to the lawn mower.

⚠ **CAUTION!** There is a risk of injury if you work with a damaged blade.

Resharpener the blade

The blades can be resharpened with a metal file. In order to avoid imbalance, the blade should be resharpened by an authorized service workshop

Checking the oil level

⚠ **CAUTION!** Never run the engine with no or too little oil. This could cause severe damage to the engine. Use only SAE30 engine oil.

Checking the oil level (Fig. 18):

- Stand the lawn mower on a flat level surface.
- Unscrew the oil dip stick (12) by turning anticlockwise, pull out and wipe. Insert the dip stick back in the filling mount as far as the stop, but do not screw back in.

- Pull out the dip stick (12) again and read off the oil level while holding horizontally. The oil level must be between the maximum and the minimum

Changing the oil Fig. 23

- Change the engine oil every year before the start of the season when the engine is warm.
- Use only engine oil (SAE30).
- Empty the fuel tank (with a petrol suction pump)
- Place a flat oil drip tray in front of the mower (min. volume 1 Litre).
- Remove the dipstick and tip over the mower until the whole oil is run out into the oil drip tray.
- Fill up with engine oil as far as the top mark on the dipstick (approx. 0.47 l).
- Important! Do not screw in the oil dipstick to check the oil level – only insert it as far as the thread.

Dispose of the used oil in accordance with applicable regulations.

Cleaning the belts (Fig. 17, 19)

- Remove the knife and the gear housing by loosening the screws out.
- Clean the elements of the transmission and the belt once or twice a year with brush or compressed air.
- Screw the transmission housing and the knife on again.

Care and adjustment of the cables

Oil the cables at regular intervals and check that they move easily.

Maintenance of the air filter (Fig. 20)

A soiled air filter will reduce the performance of the engine because it will prevent enough air getting to the carburetor. It is therefore imperative that regular checks are made. The air filter should be checked every 25 hours and cleaned if required. If the air is very dusty the air filter should be checked more regularly.

Unclip the air filter cover and remove the sponge filter element. To avoid objects falling into the air intake, replace the air filter cover. (Fig. 20).

Important: Never clean the air filter with petrol or inflammable cleaning agents. Clean the air filter with compressed air or simply by knocking out any soiling.

Maintenance of the spark plug (Fig. 21)

Check the spark plug for dirt and grime after 10 hours of operation and if necessary clean it with a copper wire brush. Thereafter service the spark plug after every 50 hours of operation.

Pull off the spark plug boot with a twist. Remove the spark plug (10) with a spark plug wrench.

Using a feeler gauge, set the gap to 0.75 mm (0.030"). Refit the spark plug taking care not to overtighten.

Engine brake lever (Fig. 1)

The engine is equipped with a mechanical brake (3) which has to be checked regularly. When releasing the brake lever, the blade must come to a halt within 7 seconds. If this is not the case, the machine must not be used. Contact an authorised specialist retailer. Ensure that the machine is in a flawless condition for its entire service life. Improper maintenance may lead to life-threatening injuries.

Repairs

After any repair or maintenance work, check that all safety-related parts are in place and in proper working order. All parts which may cause injury must be kept where they are inaccessible to children or others.

Important: In accordance with product liability legislation we are not liable for any damages caused by improper repairs or the use of spare parts that are not original spare parts or parts approved by us.

In addition, we are also not liable for any damages arising from improper repairs. Such work should be performed by a customer services workshop or authorized specialist. The same applies to accessory parts.

Times of use

Please comply with statutory regulations, which may vary from location to location.

Important hint in case of sending the equipment to a service station:

Due to security reasons please see to it that the equipment is sent back free of oil and gas!

Ordering replacement parts

Please quote the following data when ordering replacement parts:

- Type of machine
- Article number of the machine

Spare parts/accessories

Lawn mower blade - Article no.: 7911200621

Service information

Please note that the following parts of this product are subject to normal or natural wear and that the following parts are therefore also required for use as consumables.

Wear parts*: spark plug, air filter, petrol filter, knife, belt, battery

* Not necessarily included in the scope of delivery!

14. Disposal and recycling**Transport package disposal**

The package protects the appliance against damage during transport.

Packing materials are usually chosen depending on their environmental friendliness and disposal method and can therefore be recycled. Returning the package to material circulation saves raw materials and reduces waste disposal costs. Parts of packages (e.g. foils, styropor®) can be dangerous to children. Risk of suffocation! Keep parts of packages away from children and dispose them as soon as possible.

The unit and its accessories are made of various types of material, such as metal and plastic. Defective components must be disposed of as special waste. Ask your dealer or your local council.

15. Troubleshooting

Troubleshooting

The table shows potential failures, their possible cause and removal options. However, if you are unable to remove the problem, contact a professional to assist you.

⚠ CAUTION!

Always switch off the engine and pull the ignition cable before starting any inspection or adjustment work.

⚠ CAUTION!

If, after making an adjustment or repair to the engine, you let it run for a few minutes, remember that the exhaust and other parts will get hot. Thus, do not touch parts that emanate heat, as these may burn you.

Important hint in case of sending the equipment to a service station:

Due to security reasons please see to it that the equipment is sent back free of oil and gas!

Fault	Possible cause	Remedy
Loud while running, machine vibrates heavily	Screws are loose	Check screws
	Blade fasteners are loose	Check blade fasteners
	Blade is unbalanced	Replace blade
Engine does not start	Brake lever not pressed	Press brake lever
	Speed lever in wrong position	Check setting
	Spark plug is defective	Replace spark plug
	Fuel tank is empty	Refill with fuel
	Contaminated fuel	Empty fuel tank and fill with clean fuel
	Cold environment	Push the primer button (if present)
Engine runs unsteadily	Engine faulty	Contact authorised customer service
	Air filter is soiled	Clean the air filter
Uneven mowing results	Spark plug is soiled	Clean the spark plug
	Blade is blunt	Sharpen the blade
Unsatisfactory bagging of the grass	Cutting height is too low	Set correct height
	Blade is worn	Replace the blade
	Basket is clogged	Empty the basket

Légende des symboles figurant sur l'appareil

L'utilisation de symboles dans ce manuel permet d'attirer votre attention sur les éventuels risques. Les symboles de sécurité et les explications qui les accompagnent doivent être parfaitement compris. Les avertissements en eux-même ne permettent pas d'éliminer les risques ni de remplacer les mesures adaptées pour la prévention des accidents.

	Avant l'utilisation tenez compte de tous les marquages de sécurité.
	AVERTISSEMENT - pour réduire le risque de blessure, bien lire et comprendre le mode d'emploi avant toute mise en service.
	Ne tondez pas en pente en montant ou en descendant.
	Éliminez les débris et petits éléments de la surface à tondre avant d'utiliser la tondeuse, ceux-ci pourraient être projetés.
	Attention! Risque de blessure par les éléments projetés
	Veillez à ce que les personnes non concernées soient à bonne distance de l'appareil.
	Retirez le câble d'allumage avant les travaux de maintenance, et lisez les instructions d'utilisation
	Attention! Risque de blessure! Ne pas mettre les mains et les pieds au contact de la lame lorsque le moteur tourne.
	Important. Le gaz d'échappement est toxique, ne pas faire fonctionner dans des zones non ventilées.
	Attention surfaces chaudes - risque de brûlures.
	Portez des protections auditives et oculaires ! L'exposition au bruit peut entraîner une perte de l'ouïe !
	Les vapeurs d'essence peuvent littéralement exploser en s'enflammant - risque de brûlures. Ne pas faire l'appoint en cas de moteur chaud ou en marche.
	Capacité du réservoir d'essence
	Huile moteur
	Longueur de la lame. Largeur de coupe max.
	Niveau de puissance acoustique garanti
	Ce produit est conforme aux directives européennes en vigueur.
	Poussoir du starter
	Vérifier le niveau d'huile
	DRIVE - Levier d'entraînement STOP - Levier de frein moteur

Table des matières:	Page:
1. Introduction	35
2. Description de l'appareil.....	35
3. Ensemble de livraison	35
4. Utilisation conforme	35
5. Notes importantes	36
6. Caractéristiques techniques	38
7. Déballage	39
8. Avant la mise en service	39
9. Utilisation.....	40
10. Nettoyage	43
11. Transport	43
12. Stockage	43
13. Maintenance.....	43
14. Mise au rebut et recyclage	45
15. Dépannage.....	46

1. Introduction

FABRICANT :

scheppach
 Fabrikation von Holzbearbeitungsmaschinen GmbH
 Günzburger Straße 69
 D-89335 Ichenhausen

CHER CLIENT,

Nous espérons que votre nouvelle machine vous apportera de la satisfaction et de bons résultats.

REMARQUE:

Selon la loi en vigueur sur la responsabilité du fait des produits, le fabricant n'est pas tenu pour responsable de tous les dommages subis par cet appareil et pour tous les dommages résultant de son utilisation, dans les cas suivants :

- Mauvaise manipulation,
- Non-respect des instructions d'utilisation,
- Travaux de réparation effectués par des tiers, par des spécialistes non agréés,
- Remplacement et montage de pièces de rechange qui ne sont pas d'origine.
- Utilisation non conforme,
- Lors d'une défaillance du système électrique en cas de non-respect des réglementations électriques et des normes VDE 0100, DIN 57113 / VDE0113.

NOUS VOUS RECOMMANDONS:

De lire intégralement le manuel d'utilisation, avant d'effectuer le montage et la mise en service.

Le présent manuel d'utilisation vous facilitera la prise en main et la connaissance de la machine, tout en vous permettant d'en utiliser pleinement le potentiel dans le cadre d'une utilisation conforme. Les instructions importantes qu'il contient vous apprendront comment travailler avec la machine de manière sûre, rationnelle et économique ; comment éviter les dangers, réduire les coûts de réparation et réduire les périodes d'indisponibilité ; comment enfin augmenter la fiabilité et la durée de vie de la machine. En plus des consignes de sécurité continues dans ce manuel d'utilisation, vous devez respecter scrupuleusement les réglementations et les lois applicables lors de l'utilisation de la machine dans votre pays.

Conservez le manuel d'utilisation dans une pochette plastique pour le protéger de la saleté et de l'humidité, auprès de la machine. Avant de commencer à travailler avec la machine, chaque utilisateur doit lire le manuel d'utilisation puis le suivre attentivement. Seules les personnes formées à l'utilisation de la machine et conscientes des risques associés sont autorisées à travailler avec la machine. L'âge minimum requis doit être respecté.

En plus des consignes de sécurité contenues dans ce manuel d'utilisation et des réglementations spécifiques de votre pays, vous devez respecter les règles techniques généralement reconnues pour l'utilisation de la machine.

Nous déclinons toute responsabilité pour les accidents et dommages dus au non-respect de ce mode d'emploi et des consignes de sécurité.

2. Description de l'appareil

Fig. 1 (1 - 20)

1. Poignée
2. Levier de mise en route de la traction
3. Levier d'arrêt moteur
4. Arceau supérieur , 4a Arceau inférieur
5. Levier de blocage rapide
6. Réservoir à carburant
7. Filtre à air
8. Éjection latérale
9. Roue
10. Bougie
11. Pot d'échappement
12. Jauge d'huile
13. Roue d'entraînement
14. Réglage en hauteur des roues
15. Volet d'éjection
16. Bac récupérateur
17. Cordon du lanceur
18. Serre-câbles
19. Système de mulching
20. Poussoir du starter

3. Ensemble de livraison

Fig. 1 (a - e)

- a) 2 x Vis à tête bombée M8
- b) 2 x Rondelles grandes
- c) 4 x Rondelles petites
- d) 4 x Écrous moletés en plastique
- e) 1 x Instructions d'utilisation

4. Utilisation conforme

La machine est conforme à la directive machines CE en vigueur.

Avant de commencer à utiliser la machine, toutes les protections et équipements de sécurité doivent être mis en place.

- Cette machine est conçue pour être utilisée par une seule personne.
- L'utilisateur est responsable de la sécurité des tiers dans la zone de travail.
- Tenez compte de tous les avertissements concernant les dangers et la sécurité apposés sur la machine.
- Veillez à ce que tous les avertissements concernant les dangers et la sécurité apposés sur la machine restent tous lisibles.
- N'utilisez la machine que lorsqu'elle est en parfait état de fonctionnement, en respectant toutes les instructions d'utilisation, en tenant compte de tous les avertissements concernant la sécurité et en étant conscient des dangers!
- Veillez particulièrement à remédier ou à faire remédier immédiatement à tous les défauts mettant la sécurité en danger!

- Les consignes de sécurité, ainsi que les prescriptions pour le travail et la maintenance, fournies par le fabricant doivent être respectées au même titre que les dimensions indiquées dans les caractéristiques techniques.
- Les consignes de prévention des accidents et les autres réglementations généralement reconnues doivent être respectées.
- Seules les personnes compétentes ayant été initiées et informées sur les dangers possibles ont le droit d'utiliser, d'entretenir ou de réparer la machine. Toute modification de la machine effectuée sans autorisation entraîne une exclusion de la responsabilité du fabricant pour tous dangers éventuels en résultant.
- La machine ne doit être utilisée qu'avec des accessoires et des outils d'origine.
- Toute utilisation autre que celle spécifiée est considérée comme non conforme. Le fabricant ne peut être tenu pour responsable d'éventuels dommages résultant d'une telle utilisation, seul l'utilisateur en est responsable.
- Cette machine ne doit pas être utilisée à titre professionnel ou industriel.
- Si vous n'êtes pas certain que toutes les conditions sont réunies pour travailler en toute sécurité, n'utilisez pas la machine.
- La tondeuse à gazon à essence convient à un emploi privé dans les jardins domestiques et d'agrément. Une tondeuse est considérée comme tondeuse à gazon de loisir lorsqu'elle est utilisée pour l'entretien des surfaces plantées d'herbe ou de gazon des jardins domestiques et d'agrément et lorsque son utilisation annuelle ne dépasse pas 50 heures, à l'exclusion de l'entretien des lieux publics, des parcs, des terrains de sports ainsi que dans l'agriculture et les exploitations forestières.

Attention! En raison de l'exposition à des risques du corps de l'utilisateur, la tondeuse à gazon ne doit pas servir aux travaux suivants : débroussaillage de buissons, haies et arbustes, coupe et broyage de plantes grimpantes ou de gazons sur toits ou dans des bacs de balcons, nettoyage (aspiration) de sentiers ni comme broyeur pour concasser des branches d'arbres et de haies.

De plus, la tondeuse à gazon ne doit pas être employée comme moto-bêche pour araser des irrégularités de terrain comme par ex. des taupinières.

- Pour des raisons de sécurité, il est interdit d'utiliser la tondeuse à gazon comme groupe d'entraînement pour d'autres outils et accessoires en tous genres

ATTENTION!

Pour votre sécurité, merci de lire entièrement cette notice et les informations concernant la sécurité avant d'utiliser la machine.

Lorsque vous prêtez la machine, joignez toujours la notice à la machine.

5. Notes importantes

Dans cette notice, nous avons marqué les passages relatifs à la sécurité avec le symbole: ⚠

Cette notice comporte également d'autres informations importantes qui sont signalées par le mot: **Attention!**

⚠ DANGER

Le non-respect de cette consigne met votre vie en péril et peut être à l'origine de blessures mortelles

⚠ MISE EN GARDE

Le non-respect de cette consigne met votre vie en péril et peut être à l'origine de graves blessures.

⚠ ATTENTION

Le non-respect de cette consigne peut être à l'origine de blessures plus ou moins graves.

⚠ REMARQUE

Le non-respect de cette consigne peut être à l'origine d'une avarie du moteur et d'autres éléments.

⚠ ATTENTION!

Lors de l'utilisation d'appareils, il faut respecter certaines mesures de sécurité afin d'éviter des blessures et dommages. Veuillez donc lire attentivement ce mode d'emploi/ces consignes de sécurité. Veuillez à le conserver en bon état pour pouvoir accéder aux informations à tout moment. Si l'appareil doit être remis à d'autres personnes, veillez à leur remettre aussi ce mode d'emploi/ces consignes de sécurité. Nous déclinons toute responsabilité pour les accidents et dommages dus au non-respect de ce mode d'emploi et des consignes de sécurité.

Qui n'a pas le droit d'utiliser la machine:

- Les enfants et les personnes qui n'ont pas lu la notice d'utilisation (des réglementations locales peuvent limiter l'âge minimum de l'utilisateur)
- Les personnes qui sont sous l'influence de l'alcool, de drogues, de médicaments, qui sont fatiguées ou malades.

Consignes de sécurité pour tondeuse à gazon guidée à la main.

Remarques

- Lisez minutieusement ce mode d'emploi. Apprenez à vous servir correctement de la machine et à en effectuer les réglages.
- Ne permettez jamais à des enfants ou autres personnes n'ayant pas connaissance du mode d'emploi de se servir de la tondeuse à gazon. Des réglementations locales peuvent déterminer l'âge minimum requis pour les utilisateurs.

- Ne tondez jamais le gazon alors que d'autres personnes, particulièrement des enfants ou encore des animaux, se trouvent à proximité. Pensez au fait que l'opérateur ou l'utilisateur de la machine sera tenu pour responsable de tout préjudice corporel ou matériel subi par des tiers.
- Si l'appareil doit être remis à d'autres personnes, remettez-leur aussi ce mode d'emploi.
- Pendant la tonte, portez toujours des chaussures résistantes et un pantalon long. Ne tondez jamais pieds nus ou en sandales légères.
- Contrôlez le terrain sur lequel vous allez utiliser la machine et retirez tous les objets pouvant être happés et éjectés par la tondeuse. (Comme des pierres, des jouets, des bâtons et des fils, etc.)

⚠ ATTENTION

L'essence est extrêmement inflammable :

- Conservez l'essence uniquement dans des réservoirs prévus à cet effet
- Faites le plein uniquement à l'air libre et ne fumez pas pendant le remplissage
- Toujours faire l'appoint d'essence avant de démarrer le moteur. Pendant que le moteur fonctionne ou si la tondeuse est chaude, il est interdit d'ouvrir le bouchon du réservoir et d'ajouter du carburant.
- Si de l'essence déborde, il ne faut surtout pas essayer de mettre le moteur en marche. Au lieu de cela, il faut éloigner la machine de l'endroit recouvert d'essence. Tout essai de démarrage doit être évité jusqu'à ce que les vapeurs d'essence se soient complètement évaporées
- Pour des raisons de sécurité, remplacez toujours le réservoir à essence et tout autre élément du système d'alimentation en essence dès qu'une avarie est détectée.
- Ne conservez jamais de carburant à proximité d'une source d'étincelles. Utilisez toujours un jerrican homologué. Conservez l'essence hors de portée des enfants.
- Remplacez les silencieux d'échappement défectueux
- Avant l'utilisation, contrôlez toujours visuellement si l'outil de coupe, toute l'unité de coupe et les boulons de fixation ne sont pas usés ou endommagés. Pour éviter tout défaut d'équilibrage, les pièces endommagées ou usées et les boulons de fixation doivent être uniquement remplacés par jeux complets.
- Pour les appareils équipés de plusieurs lames, veillez au fait que lors de la mise en rotation d'une lame, les autres commencent également à tourner.

Manipulation

- Ne faites jamais marcher le moteur à combustion dans des endroits fermés dans lesquels du monoxyde de carbone, gaz dangereux, peut s'accumuler.
- Ne tondez qu'à la lumière du jour ou en présence d'un éclairage artificiel suffisant. Si possible, évitez de vous servir de l'appareil lorsque l'herbe est mouillée.

- Avertissement de faire fonctionner la tondeuse sur les pentes et à proximité des décharges, des fossés ou des digues
- Veillez à toujours être dans une position stable lors du travail sur les pentes.
- Il est interdit d'utiliser la machine pendant un orage – risque d'être foudroyé !
- N'avancez en poussant la machine qu'à un rythme de marche normal.
- Avec les machines équipées de roues, tondez transversalement par rapport à la pente, jamais en descendant ou en montant.
- Faites particulièrement attention lorsque vous changez de direction sur une pente.
- Ne tondez pas sur des pentes très raides
- Faites particulièrement attention lorsque vous faites demi-tour avec la tondeuse à gazon ou lorsque vous la tirez vers vous.
- Arrêtez la lame lorsque vous devez incliner la tondeuse à gazon pour passer sur des surfaces sans l'herbe et lorsque vous déplacez la tondeuse à gazon d'une surface à tondre à une autre.
- N'utilisez jamais la tondeuse à gazon lorsque la grille de protection ou les dispositifs de protection sont endommagés ou sans dispositif de protection mis en place, par exemple le capot protecteur et le bac de récupération.
- Ne modifiez jamais les réglages de base du moteur et ne le faites pas marcher en sur régime.
- Relâchez le frein moteur avant de lancer le moteur.
- Faites démarrer le moteur avec précaution, conformément aux instructions du fabricant. Veillez à maintenir une distance suffisante entre vos pieds et la lame.
- N'inclinez pas la tondeuse à gazon pendant le démarrage du moteur ou si vous la laissez en marche à moins que vous deviez la soulever pendant la tonte. Dans ce cas, inclinez-la juste assez et ne soulevez que le côté faisant écran vers l'utilisateur.
- Ne faites jamais démarrer le moteur lorsque vous vous trouvez devant la zone d'éjection de l'herbe.
- Ne mettez jamais les mains ou les pieds sur ou sous des pièces en rotation. Tenez-vous toujours éloigné de l'orifice d'éjection.
- Ne soulevez jamais ni ne portez jamais une tondeuse à gazon alors que le moteur tourne.
- Arrêtez le moteur et retirez la cosse de bougie et assurez-vous que toutes les pièces mobiles sont immobilisées:
 - Avant de remédier à des blocages ou d'éliminer les bourrages du canal d'éjection
 - Avant de contrôler la tondeuse à gazon, de la nettoyer ou d'effectuer des travaux d'entretien et de réparation lorsqu'un corps étranger a été heurté.
 - Vérifiez si la tondeuse à gazon a été endommagée et effectuez les réparations nécessaires avant de la redémarrer et de l'utiliser. Si la tondeuse à gazon commence à vibrer fortement, un contrôle immédiat est indispensable.

- Arrêtez le moteur :
 - Lorsque vous vous éloignez de la tondeuse à gazon
 - Avant de faire l'appoint d'essence.
- L'utilisation la machine à une vitesse exagérée peut augmenter les risques d'accident.
- Soyez prudents pendant les travaux de réglage de la machine et évitez de vous pincer les doigts entre les éléments mobiles des outils de coupe et des pièces fixes de l'appareil.
- Soyez particulièrement attentif lorsque vous tondez sur un sol meuble, à proximité d'un amas de débris, près des fossés et des buttes.
- L'utilisateur doit avoir été suffisamment informé au sujet de la fonction de la machine et formé à son réglage et à son utilisation (il doit également connaître les manipulations interdites).
- Vérifiez régulièrement la machine et assurez-vous, avant chaque utilisation, que toutes les commandes de mise en route et d'arrêt ainsi que toutes les boutons poussoirs fonctionnent correctement.
- Tenez compte des consignes concernant l'entretien non conforme, l'utilisation de pièces de rechange non conformes, la suppression ou de la modification des équipements de sécurité qui pourraient provoquer des dommages à l'appareil ou être à l'origine de graves blessures de l'utilisateur.
- Tenez compte du fait que les dispositifs de sécurité et équipements de la tondeuse ne doivent pas être modifiés ou désactivés.
- Tenez compte du fait que l'utilisateur ne doit ni modifier, ni manipuler aucun des réglages scellés du contrôle du régime du moteur.
- Utilisez exclusivement les outils coupants et les accessoires recommandés par le fabricant. L'utilisation d'autres outils coupants et d'autres accessoires peuvent présenter un danger de blessures de l'utilisateur.
- Maintenez toujours la tondeuse dans un état de fonctionnement optimal.
- Il est important de faire des pauses d'une durée suffisante afin de réduire l'exposition de l'utilisateur au bruit et aux vibrations.

Risques résiduels et mesures de protection

Non-respect des principes ergonomiques de base

Utilisation négligente de l'équipement de protection individuelle (EPI)

La mauvaise ou la non-utilisation d'équipement de protection individuelle peuvent être à l'origine de graves traumatismes.

- Portez les équipements de protection prescrits.

Comportement, mauvaise manipulation

- Soyez toujours concentré sur ce que vous faites.

⚠ **Les risques résiduels** - ne peuvent pas être tous prévenus.

Dangers liés au bruit

Lésions de l'audition

Un séjour prolongé à proximité immédiate de l'appareil en marche peut endommager l'audition

- Portez toujours une protection auditive.

Conduite en cas d'urgence

Effectuez les premiers gestes de secours et appelez rapidement les premiers secours.

6. Caractéristiques techniques

Type de moteur	Moteur à quatre temps/ refroidi par air
Capacité cm ³	150 cm ³
Régime	2800 U/min
Puissance du moteur kW	2,6 kW / 3,5 HP
Carburant	Essence normale sans plomb contenant 10% de bioéthanol maxi
Capacité du réservoir	1,0 l
Huile moteur	SAE 30 / 10W40
Capacité du réservoir d'huile	0,4 l
Réglage de la hauteur de coupe	25-75 mm / 7-étagé
Capacité du bac récepteur	55 l
Largeur de coupe	46 cm
Poids	26,6 kg

Sous réserve de modifications techniques!

Informations sur la bruyance mesurée selon les normes correspondantes:

Niveau de pression acoustique $L_{pA} = 81,5$ dB(A)

Imprécision de mesure $K_{pA} = 3$ dB(A)

Niveau de puissance acoustique $L_{WA} = 94,6$ dB(A)

Imprécision de mesure $K_{pA} = 1,81$ dB(A)

Portez une protection auditive.

L'exposition au bruit peut entraîner une perte d'audition.

Vibration A_{hv} (gauche / droite) = 7,218 m/s²

Imprécision de mesure $K_{pA} = 1,5$ m/s²

Limitez le niveau sonore et les vibrations à un minimum !

- N'utilisez que des appareils en bon état.
- Effectuez une maintenance et un nettoyage réguliers de l'appareil.
- Adaptez votre manière de travailler à l'appareil.
- Ne surchargez pas l'appareil.
- Faites contrôler l'appareil le cas échéant.

- Mettez l'appareil hors circuit lorsque vous ne l'utilisez pas.
- Portez des gants.

Lors d'une utilisation prolongée de la tondeuse, les vibrations peuvent occasionner des difficultés circulatoires (syndrome du doigt mort).

Il n'est pas possible d'indiquer des durées d'utilisation recommandées, ce phénomène étant variable d'une personne à l'autre.

Les facteurs suivants peuvent engendrer ce phénomène:

- Problèmes circulatoires dans les mains de l'utilisateur
- Température extérieure basse
- Longue durée d'utilisation.

Nous vous conseillons donc de porter des gants chauds et de faire régulièrement des pauses.

7. Déballage

- Ouvrez l'emballage et sortez l'appareil de l'emballage avec précaution.
- Retirez le matériel d'emballage tout comme les sécurités d'emballage et de transport (s'il y en a).
- Vérifiez si la livraison est bien complète.
- Après le déballage, vérifiez que toutes les pièces sont exemptes d'éventuels dommages liés au transport. En cas de réclamations, le livreur doit en être informé immédiatement. Les réclamations ultérieures ne seront pas acceptées.
- Conservez l'emballage autant que possible jusqu'à la fin de la période de garantie.
- Familiarisez-vous avec l'appareil avant son utilisation en lisant le guide d'utilisation.
- N'utilisez que des pièces d'origine pour les accessoires ainsi que les pièces d'usure et de rechange. Vous trouverez les pièces de rechange chez votre revendeur.
- Lors de la commande, indiquez nos numéros d'article ainsi que le type et l'année de construction de l'appareil.

⚠ Attention!

L'appareil et les matériaux d'emballage ne sont pas des jouets ! Les enfants ne doivent en aucun cas jouer avec les sacs en plastique, films d'emballage et pièces de petite taille!

⚠ Risque

Il y a un risque d'ingestion et d'asphyxie!

8. Avant la mise en service

Assemblage des composants.

Certaines pièces sont livrées non assemblées. L'assemblage est simple à condition de respecter les consignes suivantes

Attention !

Pour l'assemblage et pour les travaux de maintenance, vous aurez besoin de l'outillage suivant non compris dans la livraison :

- une cuve plate collectrice d'huile (pour la vidange d'huile)
- un récipient doseur d'un litre (résistant à l'huile / à l'essence)
- un jerrican d'essence (5 litres suffisent pour 6 heures de fonctionnement)
- un entonnoir (adapté au diamètre de l'orifice de remplissage d'essence du réservoir)
- des chiffons (pour essuyer les restes d'huile / d'essence, à éliminer dans une station service)
- une pompe d'aspiration de carburant en plastique (se trouve dans les grandes surfaces de bricolage)
- un bidon d'huile avec pompe à main (se trouve dans les grandes surfaces de bricolage)
- 0,4 l d'huile moteur SAE 30

Montage

1. Retirez la tondeuse à gazon et les pièces à assembler de l'emballage, contrôlez si tous les éléments sont présents.
2. Assemblez l'arceau inférieur du guidon à l'aide de un boulon (a), une rondelle petite (c), un écrou moleté en plastique (d) de chaque côté de la tondeuse. Veillez, en effectuant ce montage, à ce que les câbles qui seront fixés ultérieurement soient correctement placés (Fig.2-3)
3. Fixez l'arceau supérieur du guidon à l'arceau inférieur à l'aide d'un levier de serrage rapide (5), une rondelle grande (b), une rondelle petite (c) et un écrou moleté en plastique (d) de chaque côté (Fig.4-5) et serrez-le.
4. Accrochez la poignée du câble de lanceur (17) au crochet prévu à cet effet comme montré à la Fig.6.
5. Fixez les câbles à l'aide des clips (18) fournis au guidon (Fig.7).
6. Ouvrez le bac collecteur(16) et fixez les clips en plastique au cadre (Fig.8).
7. Pour tondre en utilisant le bac collecteur : Soulevez le capot d'éjection d'une main (15) et accrochez le bac collecteur (16) comme montré en Fig.9.
8. Mulching:
Retirez le bac collecteur (16) s'il est en place et positionnez le dispositif de mulching comme montré aux Fig.10-12.

Réglage de la hauteur de coupe

⚠ PRÉCAUTION! Le réglage de la hauteur de coupe doit être seulement entrepris lorsque le moteur est arrêté et la cosse de bougie d'allumage débranchée.

- Avant de commencer à tondre, vérifiez si les outils de coupe ne sont pas émoussés ni leurs fixations endommagées.
- Remplacez les outils de coupe émoussés et/ou endommagés, le cas échéant, en jeu complet, pour ne générer aucun balourd. Lors de ce contrôle, mettez le moteur hors circuit et retirez la cosse de bougie d'allumage.
- Le réglage de la hauteur de coupe se fait au moyen du levier de réglage de hauteur de coupe centralisé, sept hauteurs de coupe différentes peuvent être choisies (fig.13/ Pos.14).
- Tirez le levier de réglage vers l'extérieur et réglez la coupe à la hauteur désirée. Le levier se bloque dans la position sélectionnée (fig.13).

Préparation de la surface à tondre

Inspectez la surface à tondre avec soin avant de commencer le travail. Enlevez les pierres, les bâtons, les os, les fils de fer, les jouets et tous les objets, qui pourraient être expulsés par la machine.

9. Utilisation

⚠ ATTENTION!

Le moteur est livré sans huile. Avant la mise en service, faites impérativement le plein avec 0,4 l d'huile. Utilisez de l'huile multigrade normale (SAE30). Contrôlez le niveau d'huile moteur avant chaque tonte.

Il faut également remplir le réservoir d'essence, non fournie.

- Pour éviter que la tondeuse à gazon ne se mette en marche par mégarde, elle est dotée d'un levier d'arrêt moteur (fig.1/ pos. 3) qu'il faut actionner avant de faire démarrer la tondeuse à gazon. Lorsque l'on relâche le levier d'arrêt moteur, il doit retourner dans sa position initiale et le moteur doit s'arrêter automatiquement.
- Fermez le levier d'arrêt- moteur (3) et tirez vigoureusement le cordon du lanceur (17). (Fig. 14) **ATTENTION :** La lame tourne même lorsque le frein moteur est relâché dès que l'on tire sur le cordon du lanceur. Veillez à ce qu'aucun objet ou partie de votre corps ne se trouve dans la zone dangereuse de rotation de la lame.
- Lorsque le moteur tourne, appuyez le levier de mise en route de la traction (2) sur le guidon (1) afin de faire avancer la machine.
- Avant de commencer à tondre le gazon, effectuez cette opération plusieurs fois pour vous assurer que tout fonctionne correctement.

⚠ ATTENTION

A chaque fois que vous effectuez des travaux quelconques de réglage ou de réparation sur votre tondeuse à gazon, attendez que la lame ait cessé de tourner.

Arrêtez toujours le moteur avant chaque travail de réglage, de maintenance et de réparation et débranchez la cosse de la bougie.

⚠ REMARQUE

Utilisation de tractée

- Frein moteur (3) : Utilisez le levier pour arrêter le moteur. Lorsque vous relâchez le levier, le moteur et les lames s'arrêtent automatiquement.
- Pour tondre, serrez le levier (2) contre la poignée (1). Avant de commencer vraiment à tondre, contrôlez plusieurs fois le fonctionnement du levier marche/arrêt. Assurez-vous que le câble fonctionne correctement.
- Levier de commande de la traction (2): Lorsque vous l'actionnez l'embrayage se ferme et la tondeuse à gazon commence à se déplacer le moteur en marche. Relâchez le levier de commande en temps utile pour faire arrêter la tondeuse. Entraînez-vous à démarrer et à vous arrêter avant de tondre le gazon pour la première fois jusqu'à ce que vous y arriviez sans réfléchir.

Avertissement : la lame de coupe est en rotation lorsque le moteur démarre.

Important : Avant de lancer le moteur, actionnez plusieurs fois le frein moteur afin de vérifier si le câble d'arrêt fonctionne correctement.

Attention : le moteur est conçu pour une vitesse de coupe de l'herbe adaptée pour permettre l'expulsion de l'herbe coupée dans le bac collecteur et pour assurer une longue durée de vie du moteur.

- Contrôlez le niveau d'huile.
- Ouvrez le bouchon du réservoir d'essence et remplissez le réservoir d'essence (6) jusqu'au bas du col du tuyau de remplissage avec environ 1,4 l d'essence. Utilisez un entonnoir et un récipient gradué. Ne remplissez pas trop le réservoir d'essence. N'utilisez que du carburant récent, propre et sans plomb. Ne mélangez en aucun cas de l'huile à l'essence. Achetez la quantité de carburant qui sera utilisée en 30 jours, afin d'être sûr d'utiliser du carburant récent. **Attention :** n'utilisez que de l'essence sans plomb, contenant au maximum 10% de bioéthanol

⚠ ATTENTION

Utilisez toujours exclusivement un jerrican d'essence de sécurité. Ne fumez jamais en versant le carburant. Éliminez toutes les traces d'huile et d'essence. Arrêtez le moteur avant de verser l'essence et laissez le moteur refroidir quelques minutes.

Démarrage du moteur (Fig. 14)

- Assurez-vous que le câble d'allumage est bien raccordé à la bougie d'allumage.
- Tenez-vous derrière la tondeuse. Maintenez le levier d'arrêt-moteur (3) contre la poignée et placez l'autre main sur la poignée du cordon du lanceur.
- Faites démarrer le moteur avec le lanceur (17). Pour ce faire, tirez la poignée d'environ 10 à 15 cm (jusqu'à sentir une résistance), ensuite actionnez-la d'un coup sec. Si le moteur n'a pas démarré, répétez l'opération.
- Si vous utilisez le moteur pour la première fois, une légère formation de fumée peut se produire, ceci est dû à l'élimination du produit de protection du moteur et ceci est normal.

Attention : Pour faciliter le démarrage à de basses températures, appuyez sur le starter (20) Fig.14. A n'utiliser que lorsque la température est basse !

⚠ REMARQUE!

- Ne laissez pas le cordon de lanceur revenir à toute vitesse.
- Attention : lorsqu'il fait froid, il peut être nécessaire de recommencer plusieurs fois le processus de démarrage.

Arrêt du moteur:

- Pour arrêter le moteur, lâchez le levier de traction (2) et ensuite le levier du frein-moteur (3), attendez que la lame se soit arrêtée.
- Retirez la cosse de la bougie d'allumage (10) afin d'éviter que le moteur ne démarre.
- Contrôlez le câble de transmission du frein moteur avant tout redémarrage. Contrôlez si le câble de transmission est bien monté. Remplacez systématiquement un câble plié ou endommagé.

Avant la tonte

Remarques importantes :

- Habillez-vous correctement. Portez de bonnes chaussures, pas de sandales ni de tennis.
- Contrôlez la lame de coupe. Il faut remplacer une lame déformée ou endommagée par une lame d'origine.
- Remplissez le réservoir à essence à l'air libre. Utilisez un entonnoir et un récipient gradué. Essuyez l'essence qui a débordé.
- Lisez et respectez le mode d'emploi ainsi que toutes les remarques en rapport avec le moteur et les accessoires. Conservez le mode d'emploi dans un endroit accessible également pour d'autres utilisateurs de l'appareil.
- Les gaz d'échappement sont dangereux. Mettez le moteur en marche uniquement à l'air libre.
- Assurez-vous que tous les dispositifs de sécurité sont bien présents et qu'ils fonctionnent correctement.
- L'appareil doit uniquement être utilisé par une personne habilitée et capable d'effectuer ce travail.

- La tonte d'herbe mouillée peut être dangereuse. Tondez l'herbe de préférence lorsqu'elle est sèche.
- Indiquez aux autres personnes ou aux enfants qu'ils doivent s'éloigner de la tondeuse.
- Ne tondez jamais le gazon lorsque la vision est mauvaise.
- Retirez du sol tous les objets éparpillés sur le sol avant la tonte. (Comme des pierres, des jouets, des bâtons et des fils, etc.)

Consignes pour tondre le gazon correctement

⚠ ATTENTION! N'ouvrez jamais le capot de protection lorsque le bac collecteur va être vidé et que le moteur tourne. La lame en rotation peut occasionner des blessures.

Fixez toujours minutieusement le capot de protection et le bac collecteur d'herbe. Si vous vous éloignez, arrêtez le moteur.

La distance de sécurité correspondant à la longueur des tubes du guidon entre le carter de la lame et l'utilisateur doit toujours être maintenue. En tondant et en changeant de direction auprès des buissons et dans les pentes, veuillez faire particulièrement attention. Veillez à maintenir votre équilibre, portez des chaussures à semelles antidérapantes, équipées de crampons et des pantalons longs. Tondez toujours transversalement par rapport à la pente.

Les pentes de plus de 15 degrés ne doivent, pour des raisons de sécurité, pas être tondues avec la tondeuse à gazon.

Faites particulièrement attention lorsque vous vous déplacez en reculant et lorsque vous tirez la tondeuse à gazon vers vous. Vous risquez de trébucher !

Mulching

Lors du mulching, l'herbe coupée est déchiquetée dans le carter fermé de la tondeuse et redistribuée sur le gazon. Le ramassage et l'élimination de l'herbe sont supprimés.

⚠ REMARQUE! Le mulching n'est possible que sur des gazons relativement courts.

Pour utiliser la fonction de mulching, décrochez le bac collecteur (16), positionnez l'adaptateur de mulching (fig. 10-12/N° 19) dans l'orifice d'éjection et fermez le clapet d'éjection (15).

La tonte

Tondez uniquement avec une lame affûtée, de façon à ce que les brins d'herbe ne soient pas effilochés et ne jaunissent pas.

Pour obtenir une tonte correcte, il faut faire suivre à la tondeuse à gazon des bandes droites, dans la mesure du possible. Les bords de ces bandes doivent se chevaucher de quelques centimètres pour qu'aucune zone ne reste sans avoir été tondu. La partie inférieure du carter de la tondeuse à gazon doit être maintenue propre et les dépôts d'herbe doivent être absolument éliminés. Les dépôts gênent le processus de démarrage, altèrent la qualité de coupe et entravent l'éjection de l'herbe. Sur les pentes, il faut suivre une ligne de tonte transversale par rapport à la pente.

Le glissement de la tondeuse à gazon est évité en obliquant vers le haut.

Sélectionnez la hauteur de coupe, en fonction de la hauteur de gazon réelle. Passez plusieurs fois au même endroit afin de ne devoir couper à chaque fois qu'au maximum 4 cm de gazon.

Avant tout contrôle de la lame, arrêtez le moteur et débranchez la cosse de la bougie. Pensez aussi que la lame continue à tourner quelques secondes après l'arrêt du moteur.

N'essayez jamais, d'arrêter la lame.

Vérifiez régulièrement, si la lame est correctement fixée, en bon état et bien affûtée. Si tel n'est pas le cas, affûtez-la ou remplacez-la. Si la lame en mouvement frappe un objet, arrêtez la tondeuse à gazon et attendez que la lame soit au repos. Contrôlez ensuite l'état de la lame et du porte-lame. En cas d'endommagement, remplacez-les.

Remarques relatives à la tonte:

- Attention aux objets solides, la tondeuse à gazon peut être endommagée et vous pouvez vous blesser ou blesser d'autres personnes.
- Il est possible de se brûler au contact du moteur, de l'échappement ou des éléments d'entraînement de la lame lorsqu'ils sont chauds. Donc, ne les touchez pas.
- Tondez avec précaution sur les pentes ou terrains en pente.
- Arrêtez de tondre lorsqu'il fait trop sombre ou lorsque que l'éclairage artificiel est insuffisant.
- Contrôlez la tondeuse, la lame et les autres éléments lorsque vous êtes passé sur un corps étranger ou lorsque l'appareil vibre de façon anormale.
- Ne changez pas les réglages et n'effectuez aucune réparation sans avoir arrêté le moteur auparavant. Retirez le câble d'allumage.
- Sur une route ou à proximité d'une rue, faites attention à la circulation. Maintenez l'éjection de l'herbe éloignée de la rue.
- Évitez les endroits sur lesquels les roues patinent et où la tonte est incertaine. Avant de reculer, assurez-vous qu'il n'y a pas de petits enfants derrière vous.
- Dans l'herbe dense et haute, réglez le plus haut niveau de coupe et tondez plus lentement. Avant d'éliminer de l'herbe ou d'autres obturations, arrêtez le moteur et déconnectez le câble d'allumage.
- Ne retirez jamais de pièces servant à la sécurité.
- Ne remplissez jamais d'essence lorsque le moteur est encore chaud ou en fonctionnement.

Vidange du bac collecteur d'herbe

Le bac collecteur (16) dispose d'un indicateur de remplissage (fig. 16). Celui-ci est ouvert par le courant d'air généré par la tondeuse en fonctionnement. Si le clapet se referme pendant que vous tondez, c'est que le bac collecteur (16) est plein et qu'il doit être vidé. Pour que l'indicateur de niveau fonctionne correctement, les trous sous le clapet doivent toujours être maintenus propres et perméables.

Dès que de l'herbe reste au sol il est nécessaire de vider le bac collecteur.

⚠ ATTENTION

Avant de décrocher le bac collecteur, arrêtez le moteur et attendez l'arrêt de la lame de coupe.

Pour décrocher le bac collecteur (16), levez le capot (15) de protection d'une main, avec l'autre main, prenez le bac collecteur (16) par la poignée (Fig.16). Conformément aux prescriptions de sécurité, le capot de protection (15) se ferme lors du décrochage du bac collecteur et obture l'orifice d'éjection arrière.

Si de l'herbe coupée reste dans l'ouverture, mettez le moteur en marche lente et reculez la tondeuse à gazon d'environ 1 m. Les restes de coupe situés dans le carter et sur la lame ne doivent pas à être enlevés avec la main ou le pied, mais avec les outils appropriés, par exemple une brosse ou une balayette.

Pour garantir un bon ramassage, l'intérieur du bac collecteur (16) et surtout la grille d'aération doivent être nettoyés après utilisation.

N'accrochez le bac collecteur (16) qu'après l'arrêt du moteur et de l'outil de coupe.

Levez le capot de protection (15) d'une main, maintenez le bac collecteur (16) de l'autre main par la poignée et accrochez-le par le haut. (Fig. 9)

Après la tonte

- Laissez toujours refroidir le moteur avant de ranger la tondeuse à gazon dans un endroit clos. Retirez l'herbe, les feuilles, la graisse et l'huile avant de la ranger. Ne posez aucun autre objet sur la tondeuse.
- Contrôlez toutes les vis et tous les écrous avant de la réutiliser. Revissez les vis desserrées.
- Videz le bac collecteur d'herbe (16) avant une nouvelle utilisation.
- Enlevez le connecteur de la cosse de bougie d'allumage pour éviter une utilisation non autorisée.
- Veillez à ce que la tondeuse ne soit pas rangée à proximité d'une zone à risque. Les émanations de gaz peuvent entraîner des explosions.
- Il est uniquement autorisé d'utiliser des pièces d'origine ou autorisées par le fabricant pour les réparations (voir adresse sur le certificat de garantie).
- Lorsque vous n'utilisez pas la tondeuse pendant une période prolongée, videz le réservoir à essence à l'aide d'une pompe d'aspiration conçue pour l'essence.
- Effectuez l'entretien de la machine et huilez-la.

10. Nettoyage

Nettoyez la tondeuse à fond après chaque utilisation. En particulier le dessous et le logement de la lame. Inclinez la tondeuse à gazon sur la gauche (en face de la tubulure de remplissage d'huile) et enlever les restes d'herbe. Ou nettoyer l'appareil de la manière suivante avec de l'eau:

- Retirez le kit mulching / le sac de ramassage.
- Placez l'embout du tuyau sur la tondeuse et ouvrez le robinet d'eau. (fig. 24)
- Démarrez la tondeuse, puis arrêtez-la au bout de 30 sec. environ. Le support des lames rotatif diffuse l'eau sur la face inférieure de la tondeuse et nettoie celle-ci.
- Fermez le robinet d'eau et retirez l'embout du tuyau.
- Nettoyez le dessus avec un chiffon (ne pas utiliser d'objets tranchants).

Remarque : avant d'incliner la tondeuse à gazon sur le côté, videz le réservoir de carburant complètement à l'aide d'une pompe d'aspiration d'essence. Il est interdit d'incliner la tondeuse à gazon à plus de 90 degrés. Il est plus facile de retirer l'encrassement et l'herbe juste après la tonte. Les restes d'herbe et dépôts secs peuvent entraver le bon fonctionnement de la tondeuse. Contrôlez si le canal d'éjection de l'herbe est bien exempt de restes d'herbe et retirez-les en cas de besoin. Ne nettoyez jamais la tondeuse avec un jet d'eau ni à l'aide d'un nettoyeur haute pression. Le moteur doit rester sec. Il est interdit d'utiliser des produits de nettoyage agressifs tels qu'un détergent ou de la benzine.

11. Transport

Préparatifs de la tondeuse à gazon pour le transport (Fig. 22)

- Videz le réservoir à essence
- Faites tourner le moteur jusqu'à ce que le reste d'essence soit consommé.
- Videz l'huile du moteur chaud.
- Retirez la cosse de bougie d'allumage.
- Nettoyez les ailettes de refroidissement du cylindre et le carter.
- Retirez le cordon du lanceur (17) du crochet. Débloquez les leviers de serrage rapide (5) et repliez l'arceau supérieur du guidon vers le bas. Veillez à ne pas plier les câbles lors de cette opération.
- Enroulez quelques couches de carton ondulé entre le guidon supérieur, le guidon inférieur et le moteur, afin d'éviter les frottements

12. Stockage

- N'entrez jamais la tondeuse à gazon avec du carburant dans le réservoir à l'intérieur d'un bâtiment, dans lequel probablement des vapeurs d'essence peuvent entrer en contact avec un feu ouvert ou des étincelles.
- Laissez refroidir le moteur avant de stocker la tondeuse à gazon dans un endroit clos.

- Pour éviter tout risque d'incendie, retirez l'herbe, les feuilles et les coulures de graisse (huile) se trouvant sur le moteur, l'échappement et dans la zone proche du réservoir à carburant.

Préparatifs de stockage hivernal de la tondeuse à gazon

⚠ ATTENTION : Ne retirez pas l'essence dans un local clos, à proximité d'un feu ou en fumant. Les vapeurs d'essence peuvent causer des explosions ou un incendie.

- Videz le réservoir à essence à l'aide d'une pompe d'aspiration d'essence.
- Lancez le moteur et faites-le tourner jusqu'à ce que le reste d'essence soit consommé.
- Changez l'huile après chaque saison. Éliminez l'ancienne huile-moteur du moteur chaud et remplissez-le avec de l'huile propre.
- Retirez la bougie d'allumage de la culasse.
- Versez avec une burette d'huile env. 20 ml huile dans le cylindre.
- Tirez lentement la poignée de démarrage, pour que l'huile protège l'intérieur du cylindre.
- Vissez à nouveau la bougie d'allumage.
- Nettoyez les ailettes de refroidissement du cylindre et le carter.
- Nettoyez tout l'appareil pour protéger la peinture.
- Conservez l'appareil à un emplacement bien aéré.

13. Maintenance

- Il est important d'effectuer une maintenance soignée afin de garantir le niveau de sécurité de la machine et de conserver ses capacités inchangées.
- Veillez à ce que tous les écrous, boulons et vis soient bien serrés et à ce que l'appareil soit dans un état de fonctionnement sûr.
- Vérifiez régulièrement si le dispositif de récupération de l'herbe n'est pas usé ou s'il n'a pas perdu son aptitude au fonctionnement. Nettoyez régulièrement le bac récupérateur avec de l'eau et faites-le sécher.
- Remplacez toutes les pièces usées ou endommagées pour des raisons de sécurité.
- Si vous devez vidanger le réservoir à carburant, faites-le à l'air libre, en vous servant d'une pompe d'aspiration de carburant (à acheter dans les grandes surfaces de bricolage).

⚠ ATTENTION

N'effectuez jamais de travaux de maintenance des pièces conductrices de courant ou du système d'allumage lorsque le moteur est en marche. Ne les touchez pas non plus. Avant tous travaux de maintenance et d'entretien, retirez la cosse de bougie d'allumage. N'effectuez jamais aucun travail de réglage ou d'entretien sur un appareil en marche. Les travaux n'étant pas décrits dans ce mode d'emploi doivent uniquement être réalisés dans un atelier spécialisé dûment autorisé.

Essieux et moyeux de roue

- Il est nécessaire de les nettoyer une fois par saison et de les graisser légèrement.

Lame

Pour des raisons de sécurité, faites affûter, équilibrer et monter votre lame exclusivement dans un atelier spécialisé dûment autorisé. Pour obtenir un résultat optimal, il est conseillé de faire contrôler la lame une fois par an.

Remplacement de la lame (Fig. 17)

Lorsque vous remplacez l'outil de coupe, seules des pièces de rechange d'origine doivent être employées. Portez des gants de protection pour remplacer la lame afin d'éviter de vous couper.

Ne montez jamais d'autre lame.

- Videz le réservoir à essence avant de remplacer la lame.
- Enlevez la vis pour remplacer la lame.
- Remettez tout en place comme montré à la Fig.17. Serrez la vis correctement. La force de serrage doit être de 45Nm. Remplacez également la vis de fixation lorsque vous remplacez la lame.

Lames endommagées

Si, malgré toutes les précautions, la lame entre en contact avec un obstacle, arrêtez immédiatement le moteur et retirez la cosse de bougie d'allumage. Inclinez la tondeuse de côté et contrôlez si la lame n'est pas endommagée. Remplacez les lames déformées ou endommagées. Ne redressez jamais une lame déformée. Ne travaillez jamais avec une lame déformée ou très usée, cela génère des vibrations et peut entraîner d'autres avaries sur la tondeuse.

⚠ ATTENTION! Risque de blessure en cas de travail avec une lame endommagée.

Affûtage de la lame

On peut affûter les tranchants de la lame avec une lime à métal. Afin d'éviter un balourd, faites effectuer l'affûtage exclusivement par un atelier spécialisé dûment autorisé.

Contrôle du niveau d'huile

⚠ ATTENTION! ne faites jamais fonctionner le moteur sans ou avec trop peu d'huile. Cela peut causer de graves dommages au moteur. Utilisez uniquement de l'huile-moteur SAE30.

Contrôle du niveau d'huile (Fig. 18):

- Placez la tondeuse à gazon sur une surface plane et horizontale.
- Dévissez la jauge de niveau d'huile (12) en la tournant vers la gauche et essuyez la jauge. Remettez la jauge en place à fond dans la tubulure de remplissage sans la visser.
- Retirez la jauge et lisez le niveau d'huile à l'horizontale. Le niveau d'huile doit se trouver entre min et max de la jauge de niveau d'huile (12).

Vidange d'huile Fig. 23

- Il faut réaliser la vidange d'huile une fois par an, avant le début de la saison moteur chaud.
- Utilisez exclusivement de l'huile-moteur (SAE30).
- Videz le réservoir à carburant (à l'aide d'une pompe à carburant)
- Placez un récipient plat pour recevoir l'huile usagée(ayant une capacité d'un litre au minimum) sous la tondeuse.
- Dévissez la jauge d'huile et basculez la tondeuse jusqu'à ce que toute l'huile se soit écoulée dans le récipient de réception.
- Remplissez d'huile moteur jusqu'au repère supérieur de la jauge de niveau d'huile (env. 0,4l).
- Attention ! Ne vissez pas la jauge de niveau d'huile pour contrôler le niveau d'huile, mais enfoncez-la uniquement jusqu'au filetage.

L'huile usagée doit être éliminée conformément à la réglementation en vigueur.

Nettoyage des courroies (Fig. 17, 19)

- En dévissant les vis, enlevez la lame et le carter de transmission.
- Nettoyez les éléments de la transmission et les courroies une ou deux fois par an à l'aide d'une brosse ou au moyen d'air comprimé.
- Remettez le carter et la lame en place en revissant les vis.

Entretien et réglage des câbles de transmission

Huilez souvent les câbles de transmission et contrôlez leur souplesse.

Maintenance du filtre à air (Fig. 20)

Les filtres à air encrassés réduisent la puissance motrice en raison d'une admission d'air du carburateur trop réduite. Des contrôles réguliers sont par conséquent indispensables. Il faut contrôler le filtre à air toutes les 25 h. et le nettoyer en cas de besoin. Si l'air est très chargé en poussière, contrôlez plus souvent le filtre à air.

Enlevez le capot du filtre à air et extrayez le filtre en éponge. Obturez le logement afin d'éviter que des corps étrangers ne pénètrent dans la tubulure d'admission d'air (Fig.20).

Attention : Ne nettoyez jamais le filtre à air à l'essence ou avec du détergent inflammable. Nettoyez le filtre à air uniquement à l'air comprimé ou en tapotant dessus.

Maintenance de la bougie d'allumage (Fig. 21)

Contrôlez la bougie d'allumage pour la première fois au bout de 10 heures de fonctionnement. Retirez les dépôts éventuels à l'aide d'une brosse à fils de cuivre. Effectuez ensuite une maintenance de la bougie d'allumage toutes les 50 heures de fonctionnement.

Retirez la cosse de la bougie d'allumage en effectuant un mouvement rotatif.

Retirez la bougie d'allumage avec la clé à bougie.

Réglez la distance entre les électrodes à l'aide d'un cale de mesure à 0,75 mm . Remettez la bougie en place et veillez à ne pas la serrer trop fortement.

Levier de frein moteur (Fig.1)

Le moteur est équipé d'un frein mécanique (3) qui doit être vérifié régulièrement. Lorsque le levier de frein est relâché, la lame doit s'arrêter dans un délai de 7 secondes, si ce n'est pas le cas, il ne faut pas utiliser la machine. Consultez un revendeur agréé.

Assurez-vous pendant toute la durée de vie de la machine qu'elle est dans un parfait état de fonctionnement. Un mauvais entretien de la machine peut être à l'origine de blessures mortelles.

Réparation

Assurez-vous après toute réparation ou travail de maintenance que toutes les pièces relatives à la sécurité sont bien montées et en état irréprochable. Placez les pièces dangereuses hors de portée des autres personnes et des enfants.

Attention : Conformément à la loi sur la responsabilité civile, nous ne répondons pas des dommages issus d'une réparation non conforme aux règles de l'art ou lorsque les pièces de rechange utilisées ne sont pas d'origine ou autorisées par le fabricant. Nous ne pouvons pas non plus être tenus pour responsables de dommages issus de réparations non conformes aux règles de l'art.

Faites-les effectuer dans un atelier de service après-vente ou un spécialiste dûment autorisé. Il en va de même pour les accessoires.

Heures d'utilisation

Veuillez respecter les arrêtés locaux pouvant différer en fonction de la localité.

Remarque importante en cas de réparation:

Lors de l'envoi de la machine pour réparation, veuillez noter que celle-ci doit être envoyée exempte d'huile et d'essence pour des raisons de sécurité.

Commande de pièces de rechange

Il est nécessaire d'indiquer les informations suivantes:

- Type de machine
- Référence de la machine

Pièces de rechange / accessoires

Lame de tondeuse à gazon - Numéro d'article: 7911200621

Informations concernant le service après-vente

Il faut tenir compte du fait que pour ce produit les pièces suivantes sont soumises à une usure liée à l'utilisation et sont donc des consommables non couverts par la garantie.

Pièces d'usure*: Bougie d'allumage, filtre à air, filtre à essence, couteau, ceinture, batterie

*Ne font pas partie de l'ensemble de livraison !

14. Mise au rebut et recyclage**Élimination de l'emballage**

L'emballage protège l'appareil contre les chocs lors du transport.

En général, le matériel d'emballage est choisi de façon à ce qu'il réponde aux règles de protection de l'environnement et d'élimination des déchets, par conséquent, il peut être recyclé. La remise de l'emballage dans le circuit des matières premières permet de les économiser et de réduire les déchets. Des éléments de l'emballage (tels que les films, le polystyrène) peuvent être dangereux pour les enfants. Risque d'étouffement ! Placez les éléments de l'emballage hors de portée des enfants et éliminez-les le plus rapidement possible.

L'appareil et ses accessoires sont composés de matériaux divers, comme par exemple des métaux et matières plastiques. Éliminez les composants défectueux en utilisant les filières d'élimination des déchets spéciaux. Renseignez-vous auprès d'un revendeur spécialisé ou auprès de l'administration de votre commune !

15. Dépannage

Dépannage

Le tableau énumère les pannes possibles, leur cause probable et les possibilités de résolution. Si le problème persiste, faites appel à un spécialiste.

⚠ PRÉCAUTION!

Arrêtez tout d'abord le moteur et retirez le câble d'allumage avant toute inspection ou réglage.

⚠ PRÉCAUTION!

Si après un réglage ou une réparation, le moteur a tourné quelques minutes, pensez au fait que le pot d'échappement et d'autres pièces sont chaudes. Donc, ne les touchez pas afin d'éviter des brûlures.

Remarque importante en cas de réparation:

Lors de l'envoi de la machine pour réparation, veuillez noter que celle-ci doit être envoyée exempte d'huile et d'essence pour des raisons de sécurité.

Panne	Cause probable	Dépannage
Fonctionne avec des ratées, fortes vibrations de l'appareil	Vis desserrées	Contrôlez les vis
	Fixation de la lame desserrée	Contrôlez la fixation de la lame
	Lame non équilibrée	Remplacez la lame
Moteur ne démarre pas	Levier du frein-moteur non appuyé	Appuyez sur le levier du frein
	Mauvaise position de l'accélérateur	Contrôlez le paramétrage
	Bougie d'allumage défectueuse	Remplacez la bougie d'allumage
	Réservoir à essence vide	Remplissez de carburant
	Carburant impur	Videz le réservoir et remplissez-le d'essence propre
	Température basse	Appuyez sur le starter (si présent)
	Moteur défectueux	Consultez un réparateur
Le moteur fonctionne avec des ratées	Filtre à air encrassé	Nettoyez le filtre à air
	Bougie d'allumage encrassée	Nettoyez la bougie d'allumage
Le gazon vire au jaune, coupe irrégulière	Lame émoussée	Aiguisez la lame
	Hauteur de coupe trop basse	Réglez à la hauteur correcte
L'éjection d'herbe n'est pas correcte	Hauteur de coupe trop basse	Réglez correctement
	Lame usée	Remplacez la lame
	Bac collecteur bouché	Videz le bac collecteur

Objaśnienie symboli

Zastosowanie symboli w niniejszym podręczniku ma za zadanie zwrócić uwagę na możliwe ryzyka. Symbole bezpieczeństwa i ich objaśnienia muszą być dokładnie zrozumiane. Same ostrzeżenia nie powodują usunięcia ryzyka i nie mogą zastąpić prawidłowych środków ochrony przed wypadkami.

	Przed użyciem przestrzegać wszystkich wskazówek bezpieczeństwa
	Przed uruchomieniem przeczytać w całości i zrozumieć tekst instrukcji obsługi.
	Na zboczu nie kosić w górę ani w dół.
	Przed przystąpieniem do eksploatacji kosiarki do trawy usunąć porzrzucone małe elementy, które mogłyby zostać odrzucone.
	Niebezpieczeństwo ze strony wirujących części przy włączonym silniku.
	Upewnić się, że inne osoby zachowują odpowiedni odstęp bezpieczeństwa.
	Wyjąć końcówkę przewodu świecy przed przystąpieniem do prac konserwacyjnych.
	Nie zbliżać rąk i stóp do obracających się noży.
	Ważne. Spaliny są trujące, dlatego nie eksploatować silnika w niewentylowanych pomieszczeniach
	Uwaga gorąca powierzchnia - niebezpieczeństwo poparzenia
	Używać ochrony słuchu i wzroku!
	UWAGA! Materiały eksploatacyjne są łatwopalne i wybuchowe - niebezpieczeństwo poparzenia . Nie tankować jak silnik jest gorący lub pracuje.
	Pojemność zbiornika
	Olej silnikowy
	Długość noża. Maks. szerokość koszenia
	Gwarantowany poziom mocy akustycznej urządzenia.
	Produkt jest zgodny z obowiązującymi europejskimi dyrektywami.
	Przycisk Primer do rozruchu na zimno
	Sprawdź poziom oleju
	DRIVE - Dźwignia jazdy STOP - Dźwignia hamulca silnika

Spis treści:	Strona:
1. Wprowadzenie.....	49
2. Opis urządzenia	49
3. Zakres dostawy	49
4. Zastosowanie zgodne z przeznaczeniem	49
5. Uwagi dotyczące bezpieczeństwa	50
6. Dane Techniczne	52
7. Rozpakowanie	53
8. Przed uruchomieniem	53
9. Praca	54
10. Czyszczenie	56
11. Transport	57
12. Przechowywanie	57
13. Konserwacja.....	57
14. Utylizacja i recykling.....	59
15. Rozwiązywanie problemów	60

1. Wprowadzenie

PRODUCENT:

scheppach
 Fabrikation von Holzbearbeitungsmaschinen GmbH
 Günzburger Straße 69
 D-89335 Ichenhausen

SZANOWNY KLIENCIE,

Życzymy wiele radości i sukcesów w trakcie pracy z nowo nabytym urządzeniem.

WSKAZÓWKA:

W świetle obowiązującego prawa dotyczącego odpowiedzialności za produkt producent tego urządzenia nie odpowiada za szkody, które powstały w tym urządzeniu lub poprzez jego działanie, podczas:

- Nieprawidłowej obsługi,
- Nieprzestrzegania instrukcji obsługi,
- Napraw przeprowadzanych przez osoby trzecie, nieautoryzowanych fachowców,
- Montażu i wymiany na nieoryginalne części,
- Użytkowania niezgodnego z przeznaczeniem,
- Awarii instalacji elektrycznej, w przypadku nieprzestrzegania przepisów elektrycznych i przepisów VDE: 0100, DIN 57113 / VDE 0113.

REKOMENDUJEMY PAŃSTWU:

Przed montażem i pierwszym uruchomieniem przeczytajcie Państwo cały tekst instrukcji obsługi.

Instrukcja obsługi powinna Państwu ułatwić poznanie urządzenia oraz możliwości jego eksploatacji zgodnej z przeznaczeniem.

Instrukcja obsługi zawiera ważne wskazówki umożliwiające bezpieczną, fachową i ekonomiczną pracę z tym urządzeniem oraz informuje, jak uniknąć niebezpieczeństw, oszczędzić na kosztach napraw, ograniczyć czas przestoju i zwiększyć niezawodność oraz okres użytkowania urządzenia.

Oprócz zasad bezpieczeństwa zawartych w instrukcji obsługi koniecznie musicie Państwo dodatkowo przestrzegać przepisów dot. eksploatacji maszyn, obowiązujących w Państwa kraju.

Prosimy, żebyście Państwo przechowywali instrukcję obsługi przy urządzeniu i zabezpieczyli ją przed zanieczyszczeniami i wilgocią w plastikowej osłonie. Przed podjęciem pracy każda osoba obsługująca musi ją przeczytać i dokładnie przestrzegać. Maszyna może być obsługiwana jedynie przez osoby, które zostały poinstruowane i przeszkolone odnośnie jej użytkowania i związanych z tym niebezpieczeństw. Należy przestrzegać minimalnego wieku pracowników. Obok wskazówek dot. bezpieczeństwa zawartych w tej instrukcji obsługi oraz przepisów obowiązujących w Państwa kraju, należy również przestrzegać innych powszechnie uznanych technicznych norm dot. eksploatacji urządzeń do obróbki drewna. Nie ponosimy odpowiedzialności za wypadki lub szkody powstałe wskutek nieprzestrzegania niniejszej instrukcji oraz wskazówek bezpieczeństwa.

2. Opis urządzenia

Rys. 1 (1-20)

1. Uchwyt
2. Dźwignia napędu
3. Dźwignia hamulca silnikowego
4. Górny pałak do prowadzenia
5. Dźwignia szybkoocująca
6. Zbiornik benzyny
7. Filtr powietrza
8. Wyrzut boczny
9. Koło jezdne
10. Świeca zapłonowa
11. Rura wydechowa
12. Prętowy wskaźnik poziomu oleju
13. Koło napędowe
14. Regulacja wysokości kół
15. Kłapa wyrzutowa
16. Kosz na trawę
17. Rozrusznik linkowy
18. Klips na kabel
19. Wkładka do mulczowania
20. Przycisk Primer

3. Zakres dostawy

Rys.1 (a - e)

- a) 4 x wkręt z łbem półkolistym M8
- b) 2 x podkładka duża
- c) 4 x podkładka mała
- d) 6 x plastikowa nakrętka gwiazdkowa
- e) 1 x instrukcja obsługi

4. Zastosowanie zgodne z przeznaczeniem

Maszyna odpowiada obowiązującej dyrektywie maszynowej WE.

Przed rozpoczęciem pracy na maszynie muszą być zamontowane wszystkie urządzenia ochronne i zabezpieczające.

- Operator jest odpowiedzialny w obszarze roboczym za bezpieczeństwo osób trzecich.
- Maszyna jest przeznaczona do obsługi przez jedną osobę.
- Przestrzegać wszystkich wskazówek bezpieczeństwa i ostrzegawczych umieszczonych na maszynie.
- Wszystkie wskazówki dotyczące bezpieczeństwa i zagrożeń, umieszczone na maszynie należy utrzymywać w stanie czytelnym.
- Maszynę można użytkować wyłącznie w nienagannym stanie technicznym, zgodnie z przeznaczeniem, przestrzegając zasad bezpieczeństwa i ze świadomością zagrożeń oraz stosując się do wskazówek zawartych w instrukcji eksploatacji!
- Zwłaszcza usterki, które mogą mieć negatywny wpływ na bezpieczeństwo, muszą być niezwłocznie usuwane!
- Przestrzegać wskazówek producenta dotyczących bezpieczeństwa, pracy i konserwacji oraz wymiarów podanych w rozdziale Dane techniczne.

- Przestrzegać odnośnych przepisów bezpieczeństwa pracy oraz pozostałych, ogólnie uznanych zasad bezpieczeństwa technicznego.
- Użytkowanie, konserwacja i naprawa maszyny są dozwolone wyłącznie dla osób, które zostały wykwalifikowane w tym zakresie i poinformowane o zagrożeniach. Samowolne zmiany na maszynie wykluczają odpowiedzialność producenta za wynikające stąd szkody.
- Maszynę wolno użytkować wyłącznie z oryginalnym wyposażeniem i narzędziami producenta.
- Każde użycie wykraczające poza wyżej podane jest uważane za niezgodne z przeznaczeniem. Za wynikające stąd szkody producent nie odpowiada; ryzyko ponosi wyłącznie użytkownik.
- Urządzenie nie zostało skonstruowane do użytku komercyjnego, rzemieślniczego lub przemysłowego.
- W przypadku wątpliwości, czy warunki robocze są bezpieczne, nie należy pracować z maszyną.
- Spalinowa kosiarka do trawy jest przeznaczona tylko do użytku prywatnego w ogrodzie przydomowym i ogródkach amatorskich. Pod pojęciem kosiarzek do trawy dla ogrodów przydomowych i ogródków amatorskich rozumie się takie urządzenia, których roczne użytkowanie z reguły nie przekracza 50 godzin i są stosowane głównie do pielęgnacji powierzchni trawiastych i trawników, jednak nie na terenie obiektów publicznych, parków, obiektów sportowych ani w gospodarce rolnej i leśnej.

Uwaga! Ze względu na zagrożenie dla użytkownika kosiarki do trawy nie można używać do następujących prac: do podcinania zarośli, żywopłotów i krzewów, do cięcia i rozdrabniania roślin pnących lub trawy na zielonych dachach lub w skrzynkach balkonowych oraz do czyszczenia (odkurzania) ścieżek i jako rozdrabniarka do rozdrabniania ciętych drzew i żywopłotów. Ponadto kosiarki do trawy nie wolno używać jako glebogryzarki do wyrównywania wzniesień terenu, jak np. kretowiska.

- Ze względów bezpieczeństwa kosiarki do trawy nie wolno używać jako agregatu napędowego dla wszelkiego rodzaju innych narzędzi roboczych i zestawów narzędzi.

⚠ OSTRZEŻENIE

Przed uruchomieniem urządzenia dla własnego bezpieczeństwa należy dokładnie zapoznać się z niniejszym podręcznikiem i ogólnymi wskazówkami dotyczącymi bezpieczeństwa. Jeżeli urządzenie jest przekazywane osobom trzecim, należy zawsze dołączać instrukcję użytkownika.

5. Uwagi dotyczące bezpieczeństwa

W niniejszej instrukcji sekcje dotyczące Twojego bezpieczeństwa zaznaczone są tym znakiem: ⚠

Instrukcja ta zawiera również inny ważny tekst oznaczony słowem „**OSTROŻNIE!**”

⚠ NIEBEZPIECZEŃSTWO

Jeśli ta instrukcja nie jest przestrzegana, istnieje poważne zagrożenie dla życia lub ryzyko zagrażających życiu obrażeń.

⚠ OSTRZEŻENIE

Jeśli ta instrukcja nie jest przestrzegana, istnieje niebezpieczeństwo dla życia lub ryzyko poważnych obrażeń.

⚠ OSTROŻNIE!

W przypadku nieprzestrzegania tej instrukcji istnieje zagrożenie lekkich i średnich obrażeń.

⚠ UWAGA

Jeśli ta instrukcja nie jest przestrzegana, istnieje niebezpieczeństwo uszkodzenia silnika lub innych przedmiotów.

⚠ OSTROŻNIE

Podczas korzystania z urządzenia środki bezpieczeństwa muszą być przestrzegane, aby uniknąć zranienia i uszkodzenia. Dlatego należy uważnie przeczytać tę instrukcję obsługi/te uwagi dotyczące bezpieczeństwa. Należy je starannie przechowywać, aby w razie potrzeby w każdej chwili móc uzyskać potrzebne informacje. Jeśli przekazujesz maszynę innym osobom, należy przekazać również niniejszą instrukcję/te uwagi dotyczące bezpieczeństwa. Nie ponosimy odpowiedzialności za wypadki lub uszkodzenia spowodowane nieprzestrzeganiem niniejszej instrukcji i tych wskazówek bezpieczeństwa.

Komu nie wolno używać urządzenia:

- Dzieciom i innym osobom, które nie są zaznajomione z instrukcją użytkownika (dolną granicę wieku użytkownika mogą określać przepisy lokalne)
- Osoby będące pod wpływem alkoholu, środków odurzających, leków, w stanie zmęczenia lub chore

Wskazówki bezpieczeństwa dla ręcznych kosiarzek do trawy

Wskazówki

- Dokładnie przeczytać instrukcję użytkownika. Zapoznać się z ustawieniami i prawidłowym użytkowaniem maszyny.
- Nigdy nie pozwalać dzieciom lub innym osobom, które nie znają instrukcji obsługi, na używanie kosiarki do trawy. Dolną granicę wieku użytkownika mogą określać przepisy lokalne.
- Nigdy nie kosić trawy, gdy w pobliżu znajdują się inne osoby, w szczególności dzieci lub zwierzęta. Pamiętaj o tym, że operator urządzenia lub użytkownik jest odpowiedzialny za wypadki z udziałem innych osób lub ich mieniem.
- W przypadku przekazania niniejszego urządzenia innym osobom przekazać również niniejszą instrukcję obsługi.

- Do koszenia trawy należy zakładać mocne obuwie i długie spodnie. Nie kosić na bosą ani w lekkich sandałach.
- Sprawdzić teren, na którym ma być zastosowana maszyna i usunąć wszystkie przedmioty, które mogą być uszkodzone (jak kamienie, zabawki, patyki i druty itp)

⚠ OSTRZEŻENIE:

Benzyna jest łatwopalna:

- Przechowuj benzynę w pojemnikach, które zostały zaprojektowane specjalnie do tego celu.
- Ponownie napełniaj benzyną, gdy jesteś na zewnątrz, i nie pal.
- Napełniaj benzyną przed uruchomieniem silnika. Nie wolno zdejmować korka wlewu zbiornika paliwa i napełniać benzyną gdy silnik pracuje lub gdy jest jeszcze gorący.
- Jeżeli wyciekło paliwo, nie można podejmować próby uruchomienia silnika. Maszynę należy usunąć z powierzchni zabrudzonej paliwem. Należy unikać wszelkich prób zapłonu do momentu całkowitego ulotnienia się oparów benzyny.
- Ze względów bezpieczeństwa zbiornik benzyny oraz inne zatyczki zbiornika należy wymienić w razie uszkodzenia.
- Nigdy nie przechowywać paliwa w pobliżu źródeł zapłonu. Zawsze używać sprawdzonego kanistra. Paliwo przechowywać z dala od dzieci.
- Wymieniać uszkodzone tłumiki
- Przed użyciem zawsze przeprowadzać kontrolę wzrokową narzędzi tnących, trzpieni mocujących oraz całego zespołu tnącego pod kątem zużycia i uszkodzeń. W celu uniknięcia niewyważenia zużyte lub uszkodzone narzędzia tnące, bądź trzpienie mocujące należy wymieniać tylko w zestawach.
- W przypadku urządzeń z wieloma nożami należy pamiętać, że poprzez obracanie jednego noża mogą się obracać również pozostałe noże.

Obsługa

- Nie włączać silnika spalinowego w zamkniętych pomieszczeniach, w których może zbierać się niebezpieczny tlenek węgla.
- Koszenie wykonywać tylko przy świetle dziennym lub przy dobrym oświetleniu sztucznym. Jeżeli jest to możliwe, unikać używania urządzenia, gdy trawa jest mokra.
- Zabrania się użytkowania kosiarki do trawy podczas burzy - niebezpieczeństwo uderzenia pioruna!
- Zwracać zawsze uwagę na stabilną pozycję na zboczach.
- Prowadzić maszynę w tempie krokowym
- Dotyczy maszyn na kołach: Zawsze kosić w poprzek zbocza, nigdy w górę ani w dół.
- Należy zachować szczególną ostrożność przy zmianie kierunku jazdy na zboczu.
- Nie kosić na bardzo stromych zboczach lub w pobliżu składowisk odpadów, rowów lub wałów.
- Należy zachować szczególną ostrożność przy odwracaniu lub przyciąganiu kosiarki do siebie.

- Zatrzymać nóż tnący, gdy kosiarka wymaga przechylenia, podczas przenoszenia na inne powierzchnie niż trawa oraz gdy kosiarka jest przemieszczana z i na powierzchnię przeznaczoną do koszenia.
- Nigdy nie używać kosiarki do trawy z uszkodzonymi urządzeniami ochronnymi lub kratkami ochronnymi lub bez zamontowanych urządzeń ochronnych, np. blach odbojowych i/lub oprzyrządowania do wychwytywania trawy.
- Nie zmieniać ustawień regulacyjnych silnika ani nie przekręcać silnika.
- Zwolnić hamulec silnikowy przed uruchomieniem silnika.
- Uruchamiać silnik ostrożnie, zgodnie ze wskazówkami producenta. Zwracać uwagę na odpowiedni odstęp stóp od noża tnącego.
- Podczas uruchamiania lub włączania silnika kosiarki do trawy nie można przechylać, chyba że kosiarka wymaga podniesienia. W takim przypadku przechylić kosiarkę tylko na tyle, na ile jest to bezwzględnie konieczne, i podnosić tylko część niemającą kontaktu z użytkownikiem.
- Nie uruchamiać silnika, gdy użytkownik stoi przed kanałem wyrzutowym.
- Nigdy nie prowadzić rąk ani stóp przy lub pod obracającymi się elementami. Zawsze trzymać się z dala od otworu wyrzutowego.
- Nigdy nie podnosić ani nie przenosić kosiarki do trawy z włączonym silnikiem.
- Wyłączyć silnik i wyciągnąć końcówkę przewodu świecy zapłonowej i upewnij się, że wszystkie ruchome części zatrzymały się:
 - Przed zwalnianiem blokad lub usuwaniem zatok w kanale wyrzutowym.
 - Przed kontrolą kosiarki do trawy, czyszczeniem lub wykonywaniem innych prac przy kosiarce.
 - W razie przedostania się ciał obcych. Znaleźć uszkodzenia kosiarki do trawy i przeprowadzić odpowiednie naprawy przed ponownym uruchomieniem i podjęciem pracy z kosiarką. Jeżeli kosiarka do trawy zacznie nietypowo silnie drgać, należy ją poddać natychmiastowej kontroli.
- Wyłączyć silnik:
 - Gdy użytkownik odda się od kosiarki do trawy
 - Przed zatankowaniem.
- Eksploatacja maszyny z nadmierną prędkością może zwiększać niebezpieczeństwo wypadku.
- Zachować ostrożność podczas wykonywania prac nastawczych przy maszynie i unikać zakleszczania palców pomiędzy poruszającym się narzędziem tnącym a sztywnymi elementami urządzenia
- Zachować szczególną ostrożność podczas koszenia trawy na ruchomych podłożach, w pobliżu składowisk odpadów, rowów i wałów.
- Operator musi być odpowiednio przeszkolony w zakresie zastosowania, ustawienia i obsługi (oraz niedozwolonych czynności).
- Regularnie sprawdzać urządzenie i przed każdym zastosowaniem upewnić się, że wszystkie blokady rozruchowe i łączniki samopowrotne prawidłowo działają.

- Należy mieć na uwadze, że nieprawidłowa konserwacja, stosowanie nieodpowiednich części zamiennych lub usunięcie lub modyfikacja urządzeń zabezpieczających może prowadzić do uszkodzenia urządzenia i ciężkich obrażeń osób pracujących z maszyną.
- Nie wolno dokonywać zmian lub dezaktywować systemów bezpieczeństwa lub urządzeń kosiarki do trawników.
- Użytkownik nie może zmieniać jakichkolwiek zablokowanych ustawień dotyczących prędkości obrotowej silnika lub manipulować przy nich.
- Stosować zalecane przez producenta narzędzia tnące i osprzęt. Używanie innych narzędzi roboczych i innego osprzętu może powodować zagrożenie obrażeniami dla użytkownika.
- Utrzymywać stale kosiarkę do trawników w dobrym stanie.
- W celu zapobiegnięcia obciążenia hałasem i wibracjami należy zaplanować odpowiednie przerwy.

Zagrożenia resztkowe i środki ochronne

Zlekceważenie zasad ergonomicznych

Niestaranne używanie osobistego wyposażenia ochronnego (OWO)

Niestaranne używanie lub nieużywanie osobistego wyposażenia ochronnego może prowadzić do ciężkich obrażeń.

- Zakładać zalecane wyposażenie ochronne.

Zachowanie użytkownika, nieprawidłowe zachowanie

- Zachować pełną koncentrację podczas wykonywania wszystkich prac.

⚠ Zagrożenie resztkowe - Nigdy nie można go wykluczyć.

Zagrożenie wskutek hałasu

Uszkodzenie słuchu

Dłuższa praca z urządzeniem bez środków ochronnych może spowodować uszkodzenie słuchu.

- Zakładać koniecznie ochronę słuchu.

Postępowanie w nagłych przypadkach

W przypadku ewentualnego wypadku zastosować odpowiednie środki pierwszej pomocy, a następnie jak najszybciej zapewnić wykwalifikowaną pomoc lekarską.

6. Dane Techniczne

Rodzaj silnika	4-suwowz silnik / chłodzony powietrzem
Pojemność skokowa	150cm ³
Robocza prędkość obrotowa	2800 min ⁻¹
Moc	2,6 kW / 3,5 PS
Paliwo	Zwykła benzyna / bezołowiowa maks. 10% bio-etanolu
Pojemność zbiornika	1,0 l
Olej silnikowy	SAE 30 / 10W40
Pojemność zbiornika / oleju	0,4 l
Regulator wysokości cięcia	25-75 mm / 7 - krotna
Pojemność kosza na trawę	55 l
Szerokość koszenia	46 cm
Ciężar	26,6 kg

Zastrzega się zmiany techniczne!

Informacja i emisja hałasu mierzona według obowiązujących norm:

Ciśnienie akustyczne $L_{PA} = 81,5$ dB(A)

Niepewność pomiaru $K_{PA} = 3$ dB(A)

Moc akustyczna $L_{WA} = 94,6$ dB(A)

Niepewność pomiaru $K_{PA} = 1,81$ dB(A)

Nosić naszniki ochronne.

Hałas może powodować utratę słuchu.

Wibracja A_{hv} (lewa/prawa) = 7,218 m/s²

Niepewność pomiaru $K_{PA} = 1,5$ m/s²

Ogranicz hałas i wibracje do minimum!

- Używaj tylko nieskazitelnych urządzeń.
- Regularnie konserwuj i czyść urządzenie.
- Dostosuj swój sposób pracy do urządzenia.
- Nie przeciążaj urządzenia.
- Jeśli to konieczne, sprawdź urządzenie.
- Wyłącz urządzenie, gdy nie jest używane.
- Nosić rękawice.

Długotrwałe korzystanie z kosiarki benzynowej może powodować zaburzenia krążenia wywołane wibracjami (choroba białych palców).

Informacji na temat czasu trwania wniosku nie można podać w tym przypadku, ponieważ może się on różnić w zależności od osoby.

Na to zjawisko mogą wpływać następujące czynniki:

- Zaburzenia krążenia rąk operatora
- Niskie temperatury zewnętrzne
- Długie czasy aplikacji

Wibracja A_{hv} (lewa/prawa) = 7,38 m/s²

Niepewność pomiaru $K_{PA} = 1,5$ m/s²

Utrzymuj emisję hałasu i drgań na minimum!

- Korzystaj tylko z urządzeń, które są w idealnym stanie
- Serwisuj i czyść urządzenie regularnie.
- Dostosuj swój styl pracy, aby dopasować urządzenie.
- Nie przeciążaj urządzenia.
- Serwisuj urządzenie w razie potrzeby.
- Wyłącz urządzenie, gdy nie jest w użyciu.
- Noś rękawice ochronne.

W przypadku dłuższego użytkowania spalinowej kosiarki do trawy może dochodzić do zaburzeń krążenia spowodowanych wibracjami („choroba białych palców”).

Podanie informacji o czasie pracy z kosiarką nie jest w takim przypadku możliwe, ponieważ różni się on w zależności od danej osoby.

Następujące czynniki mogą wpływać na to zjawisko:

- Zaburzenia krążenia rąk operatora
- Niskie temperatury zewnętrzne
- Długi czas użytkowania

Dlatego zalecamy zakładanie ciepłych rękawic roboczych i robienia regularnych przerw podczas pracy.

7. Rozpakowanie

- Otwórz opakowanie i ostrożnie wyjmij urządzenie.
- Usuń materiał opakowaniowy, jak również opakowanie i usztywnienie transportowe (jeśli są dostępne).
- Sprawdź, czy dostawa jest kompletna.
- Sprawdź urządzenie i części akcesoriów pod kątem uszkodzeń transportowych. W przypadku reklamacji natychmiast poinformować o tym dostawcę. Późniejsze reklamacje nie będą uznawane.
- Jeśli to możliwe, należy przechowywać opakowanie, aż do wygaśnięcia okresu gwarancyjnego.
- Przed użyciem urządzenia zapoznać się z nim na podstawie instrukcji obsługi.
- W przypadku akcesoriów i części zużywalnych i zamiennych stosować wyłącznie oryginalne części. Części zamienne można nabyć u swojego dystrybutora.
- Przy zamówieniach podawać nasze numery artykułów oraz typ i rok produkcji urządzenia.

⚠ Ostrzeżenie!

Urządzenia i materiały opakowania nie są zabawkami! Dzieci nie powinny być dopuszczone do zabawy torbami z tworzywa sztucznego, folią i drobnymi częściami!

⚠ NIEBEZPIECZEŃSTWO

Istnieje ryzyko połamania i uduszenia się!

8. Przed uruchomieniem

Montaż komponentów.

W momencie dostawy niektóre elementy są zdemonstrowane. Montaż jest łatwy, gdy będą przestrzegane następujące wskazówki.

Wskazówka!

Podczas montażu i w celu wykonywania prac konserwacyjnych wymagane są dodatkowe narzędzia, które nie są objęte zakresem dostawy:

- Miska do zebrania oleju, płaska (do wymiany oleju)
- Miarka 1 l (odporna na olej / benzynę)
- Kanister paliwowy (o pojemności 5 l wystarczy na ok. 6 godzin pracy)
- Lejek (pasujący do króćca wlewowego zbiornika)
- Ściereczki (do wycierania resztek oleju / benzyny; utylizacja na stacji paliw)
- Pompa do odsysania benzyny (wersja plastikowa, dostępna w marketach budowlanych)
- Olejarka z pompą ręczną (dostępna w marketach budowlanych)
- Olej silnikowy SAE 30 0,4 l

Montaż

1. Wyjąć kosiarkę do trawy i elementy do montażu z opakowania, a następnie sprawdzić, czy nie brakuje żadnych elementów.
2. Dolny pałąk do prowadzenia przykręcić przy użyciu każdorazowo jednej śruby (a), 1 podkładki małej (c), 1 plastikowej nakrętki gwiazdkowej (D) po obu stronach kosiarki. Zwracać przy tym uwagę, aby linki, które należy później zamocować, nie stanowiły przeszkody (rys. 2-3).
3. Górny pałąk do prowadzenia przykręcić do dolnego pałąka przy użyciu jednej dźwigni szybko-mocującej (5), 1 podkładki dużej (b), 1 podkładki małej (c) i plastikowa nakrętka gwiazdkowa (d) po obu stronach (rys. 4-5).
4. Uchwyt linki rozruchowej (17) zaczepić na haku przewidzianym do tego celu, zgodnie z rys. 6.
5. Zamocować linki na pałąku do prowadzenia przy użyciu dołączonych klipsów do kabli (18) (rys. 7).
6. Kosz na trawę (16) - rozłożyć i zatrzasnąć plastikowe klipsy na ramie. (rys. 8)
7. Koszenie z koszem na trawę: Unieść klapę wyrzutową (15) jedną ręką i zawiesić kosz na trawę (16) zgodnie z rysunkiem 9.
8. Mulczowanie: Zdjąć kosz na trawę (16), jeżeli jest zamocowany. i włożyć wkładkę do mulczowania (19) zgodnie z rys. 10-12.

Uwaga:

Oslona wyrzutu bocznego nie może być zainstalowana podczas mulczowania.

Ustawianie wysokości koszenia

⚠ Uwaga! Regulację wysokości koszenia można dokonywać wyłącznie przy wyłączonym silniku i wyciągniętej końcówce przewodu świecy.

- Przed rozpoczęciem koszenia należy sprawdzić, czy narzędzia tnące nie są stępione oraz czy środki mocujące nie są uszkodzone.

- Stępione i/lub uszkodzone narzędzia tnące należy ew. wymienić jako cały zestaw, aby nie prowadzić do niewyważenia. Podczas tej kontroli wyłączyć silnik i wyciągnąć końcówkę przewodu świecy.
- Ustawienie wysokości koszenia odbywa się poprzez regulację wysokości kół (rys. 13 / poz. 14). Można ustawić 7 różnych wysokości koszenia.
- Wyciągnąć dźwignię nastawczą na zewnątrz i ustawić żądaną wysokość koszenia. Dźwignia zatrząskuje się w żądanej pozycji (rys. 13).

Przygotowanie powierzchni do koszenia

Sprawdzić starannie powierzchnię przeznaczoną do koszenia przed rozpoczęciem pracy. Usunąć kamienie, gałęzie, kości druty, zabawki i inne przedmioty, które mogą zostać odrzucone przez urządzenie.

9. Praca

⚠ Uwaga!

Silnik jest dostarczany bez oleju. Dlatego przed uruchomieniem należy koniecznie wlać olej. Użyć do tego zwykłego oleju uniwersalnego (SAE 30). Poziom oleju w silniku należy sprawdzać przed każdym koszeniem.

Należy również wlać benzynę, ponieważ także nie jest objęta zakresem dostawy.

- Aby zapobiec niezamierzonemu uruchomieniu kosiarki do trawy, wyposażono ją w hamulec silnikowy (rys. 1, poz. 3), który należy aktywować zanim kosiarka do trawy zostanie uruchomiona. Po zwolnieniu dźwigni hamulca silnikowego powinna ona powrócić do pozycji wyjściowej i silnik zostanie automatycznie wyłączony.
- Pociągnąć dźwignię hamulca silnikowego (3) i pociągnąć mocno za linkę rozruchową (17). (rys. 14) UWAGA: Nóż tnący obraca się również przy zwolnionej dźwigni hamulca silnikowego po pociągnięciu linki rozruchowej. Zwracać uwagę, aby w obszarze zagrożenia noża tnącego nie znajdowały części ciała / inne elementy.
- Jeżeli silnik pracuje, docisnąć dźwignię napędu (2) do uchwytu (1), aby aktywować napęd na kosiarce.
- Przed rozpoczęciem koszenia należy tą procedurę wykonać kilka razy, aby upewnić się, że wszystko działa prawidłowo.

⚠ OSTRZEŻENIE

Za każdym razem, gdy zachodzi konieczność przeprowadzenia prac nastawczych i/lub napraw kosiarki, należy odczekać aż nóż przestanie się obracać.

Przed rozpoczęciem jakichkolwiek prac nastawczych, konserwacyjnych i naprawczych wyłączyć silnik i wyciągnąć końcówkę przewodu świecy zapłonowej.

Używanie napędu:

- Silnik hamulcowy (3): Użyć dźwigni, aby wyłączyć silnik. Jeżeli dźwignia zostanie zwolniona, silnik i nóż tnący zatrzymają się automatycznie.

- W celu rozpoczęcia koszenia pociągnąć dźwignię napędu (2) do uchwytu (1). Przed przystąpieniem do głównego koszenia sprawdzić kilkakrotnie dźwignię start / stop. Upewnić się, że linka napędowa swobodnie się porusza.
- Dźwignia napędu (2):
Po jej naciśnięciu sprzęgło napędu jazdy zostanie zamknięte i kosiarka rozpocznie jazdę z pracującym silnikiem. Zwolnić w odpowiednim momencie dźwignię jazdy, aby zatrzymać pracującą kosiarkę do trawy. Przećwiczyć ruszanie i zatrzymywanie przed pierwszym koszeniem, aby zaznajomić się z techniką pracy kosiarki.

Wskazówka ostrzegawcza: Nóż tnący zaczyna się obracać, gdy silnik zostanie uruchomiony.

Ważne: Przed uruchomieniem silnika poruszyć kilkakrotnie hamulcem silnikowym, aby sprawdzić, czy linka zatrzymująca również prawidłowo działa.

Zapamiętać: Silnik jest zaprojektowany do prędkości koszenia trawy oraz wyrzucania trawy do kosza na trawę i charakteryzuje się długą żywotnością

- Sprawdzić poziom oleju.
- Otworzyć pokrywę zbiornika i napełnić zbiornik benzyny (6) do dolnego zaznaczenia na króćcu wlewowym zbiornika, wlewając ok. 1,4 l benzyny. Do napełnienia użyć lejka i miarki. Nie przepelniać zbiornika. Stosować wyłącznie świeże, czyste paliwo bezołowiowe.
Nigdy nie mieszać oleju z benzyną. Zaopatrywać się w paliwo w ilościach, które zostaną zużyte w ciągu 30 dni, aby zagwarantować świeżość paliwa.
Zapamiętać: Stosować zwykłą benzynę bezołowiową z zawartością bioetanolu maks. 10%.

⚠ OSTRZEŻENIE

Używać zawsze kanistra benzynowego z zabezpieczeniem. Nie palić tytoniu podczas wlewania benzyny. Usunąć resztki oleju lub benzyny. Wyłączyć silnik przed wlewaniem benzyny i pozostawić na kilka minut do ostygnięcia.

Uruchamianie silnika (rys. 14)

- Upewnić się, że kabel zapłonowy jest podłączony do świecy zapłonowej.
- Stać za kosiarką silnikową. Jedną ręką docisnąć dźwignię hamulca silnikowego (3) do uchwytu, drugą ręką trzymać przy lince rozruchowej.
- Uruchomić silnik linką rozruchową (17). W tym celu wyciągnąć uchwyt na ok. 10-15 cm (aż będzie wyczuwalny opór), a następnie szarpnąć mocno. Jeżeli silnik nie uruchomi się, ponownie pociągnąć za uchwyt.
- Ze względu na powłokę ochronną na silniku może dojść do wytworzenia niewielkiej ilości dymu, jeżeli urządzenie używane jest po raz pierwszy. Jest to normalny proces.

Zapamiętać: Łatwiejsze uruchomienie w niższych temperaturach po naciśnięciu przycisku Primer (20) (rys. 14). Używać tylko, gdy maszyna nie jest rozgrzana!

⚠ Uwaga!

- Zapobiegać odrzuceniu linki rozruchowej.
- Uwaga: W przypadku niższych temperatur powietrza może okazać się konieczne kilkukrotne powtórzenie czynności rozruchu.

Wyłączanie silnika:

- W celu wyłączenia silnika zwolnić dźwignię napędu (2), a następnie dźwignię hamulca silnikowego (3) i poczekać na zatrzymanie się noża.
- Wyjąć końcówkę przewodu świecy zapłonowej ze świecy (10), aby uniknąć niezamierzonego uruchomienia silnika.
- Przed ponownym uruchomieniem sprawdzić linkę hamulca silnikowego. Sprawdzić, czy linka jest prawidłowo zamontowana. Zagiętą lub uszkodzoną linkę bezpieczeństwa należy wymienić.

Przed koszeniem**Ważne wskazówki:**

- Założyć odpowiednią odzież. Nosić mocne obuwie, nie zakładać sandałów ani tenisówek.
- Sprawdzić nóż tnący. Zagięty lub uszkodzony nóż należy wymienić na nóż oryginalny.
- Zbiornik benzyny napełniać na zewnątrz. Używać lejki do napełniania i miarki. Wytrzeć rozlaną benzynę.
- Przeczytać i przestrzegać instrukcji eksploatacji oraz wskazówek dotyczących silnika i urządzeń dodatkowych. Zachować instrukcję również dla innych użytkowników urządzenia.
- Spaliny są niebezpieczne. Włączać silnik tylko na zewnątrz.
- Upewnić się, że wszystkie urządzenia zabezpieczające są dostępne i działają poprawnie.
- Urządzenie powinno być obsługiwane tylko przez odpowiednią osobę.
- Koszenie mokrej trawy może być niebezpieczne. W miarę możliwości kosić tylko suchą trawę.
- Zwrócić uwagę innym osobom lub dzieciom, aby przebywały z dala od kosiarki.
- Nigdy nie kosić przy złej widoczności.
- Przed koszeniem usunąć rozrzucone, luźne przedmioty z podłoża. (jak kamienie, zabawki, patyki i druty itp)

Wskazówki dotyczące prawidłowego koszenia

⚠ Uwaga! Nigdy nie otwierać klapy wyrzutowej, gdy kosz wychwytyjący jest opróżniany i silnik jeszcze pracuje. Obracający się nóż może powodować obrażenia.

Zawsze starannie mocować klapę wyrzutową i kosz na trawę. Przed usunięciem wyłączyć silnik.

Należy zawsze zachowywać odstęp bezpieczeństwa pomiędzy obudową noża i użytkownikiem, wyznaczony przez drążki do prowadzenia. Podczas koszenia i zmian kierunku jazdy na skarpach i zboczach zaleca się zachowanie szczególnej ostrożności.

Zwracać uwagę na stabilną pozycję, nosić buty z antypoślizgowymi, mocnymi podeszwami i długie spodnie. Zawsze kosić w poprzek zbocza.

Ze względów bezpieczeństwa nie należy kosić kosiarką do trawy na zboczach o pochyłości powyżej 15 stopni.

Należy zachowywać szczególną ostrożność podczas poruszania się w tył i przeciągania kosiarki do trawy. Ryzyko potknięcia!

Mulczowanie

Podczas mulczowania skoszona trawa zostaje rozdrobniona w zamkniętej obudowie kosiarki i ponownie rozdzielona na trawniku. Zbieranie i utylizacja trawy nie są wymagane.

⚠ WSKAZÓWKA! Mulczowanie jest możliwe przy względnie krótkiej trawie.

Aby skorzystać z funkcji mulczowania, zdjąć kosz na trawę (16) i wsunąć adapter do mulczowania (rys. 10-12 / 19) do otworu wyrzutowego, a następnie zamknąć klapę wyrzutową (15).

Koszenie

Kosić tylko ostrymi nożami bez uszkodzeń, aby źdźbła trawy nie strzępiły się i trawa nie żółkła.

Aby uzyskać schludny efekt koszenia, prowadzić kosiarkę do trawy po możliwie najprostszych pasach. Pasy te powinny przy tym zawsze pokrywać się na szerokości paru centymetrów, aby nie pozostawić żadnych nieskoszonych paszków.

Spód obudowy kosiarki utrzymywać w czystości i koniecznie usuwać osadzającą się trawę. Osady utrudniają proces uruchamiania, wpływają niekorzystnie na jakość koszenia i wyrzut trawy. Na zboczach pas koszenia należy prowadzić w poprzek zbocza. Ześlizgiwaniu się kosiarki do trawy można zapobiegać ustawiając ją pod kątem do góry. Wybierać wysokość koszenia dopasowaną do rzeczywistej długości trawy. Wykonywać kilka przejść, tak aby za jednym razem kosić maksymalnie 4 cm trawy.

Przed przystąpieniem do kontroli noża wyłączyć silnik. Pamiętać o tym, że nóż obraca się nadal przez kilka sekund po wyłączeniu silnika. Nigdy nie próbować zatrzymywać noża.

Sprawdzać regularnie, czy nóż jest prawidłowo zamocowany, jest w dobrym stanie i naostrzony. Naostrzyć lub wymienić, jeżeli ostrzenie nie jest już możliwe. Jeżeli poruszający się nóż napotka na przedmiot, zatrzymać kosiarkę i poczekać, aż nóż całkowicie się zatrzyma. Następnie sprawdzić stan noża i uchwytu noża. W przypadku uszkodzenia należy je wymienić.

Wskazówki dotyczące koszenia:

- Zwracać uwagę na stałe przedmioty. Kosiarka do trawy mogłaby ulec uszkodzeniu lub mogłoby dojść do wystąpienia obrażeń.
- Gorący silnik, rura wybuchowa lub napęd może spowodować poparzenia. Nie wolno ich dotykać.
- Zachować ostrożność podczas koszenia na zboczach lub na terenie o dużym spadku.

- Kosić tylko przy odpowiednim świetle.
- Sprawdzić kosiarkę, nóż i inne elementy, jeżeli kosiarka najechała na przedmiot lub jeśli urządzenie wibruje bardziej niż zwykle.
- Nie dokonywać zmian ustawień ani nie przeprowadzać napraw, jeżeli silnik nie został wcześniej wyłączony. Wyciągnąć końcówkę kabla zapłonowego.
- Na ulicy i w jej pobliżu zwracać uwagę na ruch drogowy. Wyrzut trawy trzymać z dala od ulicy.
- Unikać miejsc, w których koła nie dotykają podłoża lub koszenie nie jest bezpieczne. Przed cofaniem upewnić się, że z tyłu nie znajdują się małe dzieci.
- W gęstej, wysokiej trawie ustawić najwyższy stopień koszenia i kosić wolniej. Przed usunięciem trawy lub innych zatorów wyłączyć silnik i odłączyć kabel zapłonowy.
- Nigdy nie usuwać elementów zapewniających bezpieczeństwo.
- Nigdy nie wlewać benzyny, gdy silnik jest gorący lub jeszcze pracuje

Opróżnianie kosza na trawę

Kosz na trawę (16) jest wyposażony we wskaźnik poziomu napełnienia (rys. 16). Kłapa otwiera się na skutek działania strumienia powietrza, wytwarzanego przez kosiarkę w trakcie eksploatacji. Jeżeli kłapa (rys. 16) zamknie się podczas koszenia, kosz na trawę (16) jest pełny i należy go opróżnić. Aby zagwarantować prawidłowe działanie wskaźnika poziomu napełnienia, otwory pod kłapą muszą być zawsze czyste i bez zatorów.

Gdy tylko podczas koszenia zaczną pozostawać resztki trawy lub kłapa nie otwiera się, należy opróżnić kosz na trawę.

⚠ OSTRZEŻENIE

Przed zdjęciem kosza wyłączyć silnik i poczekać, aż narzędzie tnące zatrzyma się.

Aby zdjąć kosz (16) unieść jedną ręką kłapę wyrzutową (15), a drugą ręką wyjąć kosz (16), trzymając za uchwyt (rys. 16). Zgodnie z przepisami bezpieczeństwa kłapa wyrzutowa (15) opada po wyjęciu kosza, zamykając tylny otwór wyrzutowy.

Jeżeli resztki trawy pozostają w otworze, należy pociągnąć kosiarkę ok. 1 m do tyłu, aby ułatwić uruchomienie silnika. Resztek skoszonej trawy w obudowie kosiarki oraz na narzędziu roboczym nie należy usuwać ręką ani nogą, tylko przy użyciu odpowiednich środków pomocniczych, np. szczotki lub zmiotki.

W celu zagwarantowania odpowiedniego zbierania kosza (16), a zwłaszcza kratkę powietrzną od wewnątrz należy oczyścić po użytkowaniu.

Kosz (16) zawieszać tylko, gdy silnik jest wyłączony, a narzędzie tnące zatrzymane.

Unieść kłapę wyrzutową (15) jedną ręką, a drugą przytrzymać kosz (16) za uchwyt i zawiesić od góry. (rys. 9)

Po koszeniu

- Przed odstawieniem kosiarki do trawy do zamkniętego pomieszczenia pozostawić najpierw silnik do ostygnięcia. Usunąć trawę, liście, smary i olej przed składowaniem. Nie składować innych przedmiotów na kosiarce.
- Przed ponownym użyciem sprawdzić wszystkie śruby i nakrętki. Poluzowane śruby odpowiednio dokręcić.
- Opróżnić kosz na trawę (16) przed ponownym użyciem.
- Odłączyć końcówkę przewodu świecy zapłonowej, aby zapobiec niedozwolonemu użyciu.
- Zwracać uwagę, aby nie ustawiać kosiarki w pobliżu źródła zagrożenia. Wyciek gazu może prowadzić do wybuchu.
- Do naprawy można wykorzystywać wyłącznie oryginalne części zamienne lub części zatwierdzone przez producenta (patrz adres na karcie gwarancyjnej).
- Jeżeli urządzenie nie będzie używane przez dłuższy czas, opróżnić zbiornik benzyny przy użyciu pompy do odsysania benzyny.
- Naoliwić i poddać urządzenie konserwacji

10. Czyszczenie

Czyszczenie

Kosiarkę do trawy należy dokładnie czyścić po każdym użyciu. W szczególności dotyczy to dolnej części raz uchwytu noża. W tym celu przechylić kosiarkę na lewą stronę i usunąć resztki trawy lub wyczyścić urządzenie wodą w poniżej opisany sposób.

- Zdjąć wkładkę do mulczowania / worek do zbierania trawy.
- Założyć złączkę węża na kosiarkę (w) i odkręcić kran. (rys. 24)
- Uruchomić kosiarkę i wyłączyć ją po upływie ok. 30 s. Obracająca się belka nożowa odrzuca wodę na spód kosiarki, czyszcząc w ten sposób urządzenie.
- Zakręcić kran i zdjąć złączkę węża.
- Górę kosiarki oczyścić szmatką (nie używać żadnych ostrych narzędzi).

Wskazówka: Przed przechyleniem kosiarki na bok opróżnić całkowicie zbiornik paliwa przy użyciu pompy do odsysania benzyny. Kosiarki do trawy nie można przechylać pod kątem większym niż 90 stopni. Zabrudzenia i trawę najłatwiej usunąć bezpośrednio po koszeniu. Przyschnięte resztki trawy i zabrudzenia mogą prowadzić do pogorszenia jakości koszenia. Sprawdzać, czy kanał wyrzutowy trawy nie jest pokryty resztkami trawy, a w razie potrzeby usunąć je. Nigdy nie czyścić kosiarki strumieniem wody lub myjką wysokociśnieniową. Silnik powinien pozostać suchy.

Nie wolno stosować agresywnych środków czyszczących, takich jak środki do czyszczenia na zimno czy benzyna do czyszczenia.

11. Transport

Przygotowanie kosiarki do trawy do transportu (rys. 22)

- Opróżnić zbiornik benzyny pompą do odsysania benzyny.
- Pozostawić działający silnik do momentu zużycia reszty benzyny.
- Spuścić olej silnikowy z ciepłego silnika.
- Wyjąć końcówkę przewodu świecy zapłonowej ze świecy.
- Wycyścić żeberka chłodnicy cylindra i obudowę.
- Zawiesić linkę rozruchową (17) na haczyku. Poluzować dźwignię szybkoocuczącą (5) i złożyć górny pałąk do prowadzenia do dołu. Uważać przy tym, aby podczas składania linki nie uległy zagięciu.
- Owinąć górny i dolny pałąk do prowadzenia oraz silnik kilkoma warstwami tektury falistej, aby uniknąć tarcia.

12. Przechowywanie

- Nigdy nie przechowywać kosiarki do trawy z benzyną w zbiorniku w pomieszczeniu, w którym opary benzyny mogłyby mieć kontakt z otwartym ogniem lub iskrami.
- Pozostawić silnik do ostygnięcia przed odstawieniem kosiarki w zamkniętych pomieszczeniach.
- W celu uniknięcia zagrożenia pożarowego oczyścić silnik, rurę wydechową oraz obszar wokół zbiornika paliwa z trawy, liści lub wyciekającego smaru (oleju).

Przygotowanie do przechowywania kosiarki do trawy

Wskazówka ostrzegawcza: Nie opróżniać benzyny w pomieszczeniach zamkniętych, w pobliżu ognia lub podczas palenia tytoniu. Opary gazu mogą spowodować wybuch lub ogień.

- Opróżnić zbiornik benzyny pompą do odsysania benzyny.
- Uruchomić silnik i pozostawić pracujący silnik, aż reszta benzyny zostanie zużyta.
- Wymianę oleju przeprowadzać po każdym sezonie. W tym celu spuścić stary olej silnikowy z ciepłego silnika i napełnić nowym olejem.
- Wyjąć świecę zapłonową z głowicy cylindra.
- Wlać do cylindra ok. 20 ml oleju za pomocą olejarki
- Powoli pociągnąć za uchwyt rozrusznika, aby olej chronił cylinder w środku.
- Ponownie wkręcić świecę zapłonową.
- Oczyścić żebra chłodzące cylindra i obudowy.
- Oczyścić całe urządzenie w celu ochrony farby.
- Urządzenie należy przechowywać w dobrze wentylowanym miejscu.

13. Konserwacja

- Regularna, staranna konserwacja jest konieczna w celu zapewnienia odpowiedniego poziomu bezpieczeństwa oraz stałej wydajności urządzenia.
- Zadbaj o to, by wszystkie nakrętki, sworznie i śruby były mocno dokręcone i urządzenie znajdowało się w bezpiecznym stanie roboczym.
- Regularnie sprawdzać oprzyrządowanie do wychwytywania trawy pod kątem zużycia lub utraty funkcji.
- Kosz na trawę oczyścić regularnie wodą i pozostawić do wyschnięcia.
- Ze względów bezpieczeństwa wymieniać zużyte lub uszkodzone elementy.
- W przypadku dłuższego przechowywania lub konserwacji opróżnić zbiornik paliwa. Należy do wykonać na zewnątrz przy użyciu pompy do odsysania benzyny (dostępnej w marketach budowlanych).

⚠ OSTRZEŻENIE

Nigdy nie pracować z włączonym silnikiem przy elementach instalacji zapłonowej przewodzących prąd ani ich nie dotykać. Przed rozpoczęciem wszelkich prac konserwacyjnych i pielęgnacyjnych wyciągać końcówkę przewodu świecy zapłonowej ze świecy zapłonowej. Nigdy nie wykonywać jakichkolwiek prac przy pracującym urządzeniu. Prace, które nie zostały opisane w niniejszej instrukcji obsługi, zlecać do wykonania w autoryzowanym warsztacie specjalistycznym.

Osie i piasty kół

- Należy oczyścić i lekko nasmarować raz na sezon.

Nóż

Ze względów bezpieczeństwa ostrzyć, wyważać i montować noże tylko w autoryzowanym warsztacie specjalistycznym. W celu uzyskania optymalnego rezultatu pracy zaleca się poddawanie noża kontroli raz do roku.

Wymiana noża (rys. 17)

Do wymiany narzędzia tnącego używać wyłącznie oryginalnych części zamiennych.

Podczas wymiany noża zakładać rękawice ochronne, aby uniknąć zranienia.

Nigdy nie montować innego noża.

- Przed usunięciem ostrza opróżnić zbiornik benzyny.
- Wyjąć śrubę w celu wymiany ostrza.
- Założyć ponownie wszystkie elementy zgodnie z rys. 17. Założyć prawidłowo śrubę. Mocująca siła obrotowa wynosi 45 Nm. Wymienić również śrubę ostrza przy wymianie ostrza.

Uszkodzony nóż

Jeżeli mimo zachowania ostrożności nóż napotka na przeszkodę, natychmiast wyłączyć silnik i wyciągnąć końcówkę przewodu świecy zapłonowej.

Przechylić kosiarkę na bok i sprawdzić nóż pod kątem uszkodzeń. Uszkodzone lub wygięte noże należy wymienić. Nigdy nie prostować wygiętego noża. Nigdy nie pracować z wygiętym lub silnie zużytym nożem, powoduje to wibracje i może prowadzić do innych uszkodzeń kosiarki.

⚠ Uwaga! Podczas pracy z uszkodzonym nożem występuje niebezpieczeństwo obrażeń.

Ostrzenie noża

Ostrza noża można ostrzyć metalową ostrzałką. Aby uniknąć niewyważenia, ostrzenie zlecać tylko w autoryzowanym warsztacie specjalistycznym.

Kontrola poziomu oleju

⚠ Uwaga! Nigdy nie eksploatować silnika bez oleju lub z niewielką ilością oleju. Może to prowadzić do poważnych uszkodzeń silnika. Używać wyłącznie oleju silnikowego SAE 30.

Kontrola poziomu oleju (rys. 18):

- Kosiarkę do trawy ustawić na równej, płaskiej powierzchni.
- Odkręcić prętowy wskaźnik poziomu oleju (12) i wytrzeć go. Włożyć ponownie prętowy wskaźnik do oporu do króćca wlewowego, nie przykręcać.
- Wyjąć prętowy wskaźnik i odczytać poziom oleju w pozycji poziomej.
Poziom oleju musi zawierać się w zakresie pomiędzy oznaczeniem max. i min. na wskaźniku (12).

Wymiana oleju (rys. 23)

- Wymianę oleju należy przeprowadzać co rok przed rozpoczęciem sezonu, silnik powinien być ciepły i wyłączony.
- Używać wyłącznie oleju silnikowego (SAE 30).
- Opróżnić zbiornik benzyny (przy użyciu pompy do odsysania benzyny)
- Umieścić płaską miskę do zebrania oleju (o pojemności min. 1 l) przed kosiarką do trawy.
- Wykręcić prętowy wskaźnik poziomu oleju i przechylić kosiarkę w taki sposób, aby cały olej wyciekł do miski wychwytyjącej.
- Następnie wlać świeży olej silnikowy do górnego zaznaczenia wskaźnika poziomu oleju (ok. 0,4l), nie przepełnić urządzenia.
- Uwaga! Nie wkręcać prętowego wskaźnika poziomu oleju w celu sprawdzenia poziomu, tylko włożyć do gwintu.

Stary olej należy zutylizować zgodnie z obowiązującymi postanowieniami.

Czyszczenie paska (rys. 17, 19)

- Usunąć nóż oraz obudowę przekładni wykręcając śrubki.
- Elementy przekładni oraz pasek klinowy czyścić raz lub dwa razy do roku, szczotką lub sprężonym powietrzem.

- Zamontować ponownie obudowę przekładni oraz nóż przy użyciu śrub.

Pielęgnacja i ustawianie linek

Linki należy często oliwić i sprawdzać pod kątem swobody ruchu.

Konserwacja filtra powietrza (rys. 20)

Zabrudzone filtry powietrza zmniejszają wydajność silnika poprzez zbyt małe doprowadzanie powietrza do gaźnika. Dlatego regularna kontrola jest niezbędna. Filtr powietrza należy sprawdzać co 25 roboczogodzin, a w razie potrzeby wyczyścić. W przypadku silnego zapylenia powietrza filtr powietrza należy sprawdzać częściej.

Zdjąć osłonę filtra powietrza i usunąć filtr gąbkowy. Wymienić filtr powietrza, aby uniknąć przedostawania się elementów do wlotu powietrza (rys. 20).

Uwaga: Nigdy nie czyścić filtra powietrza za pomocą benzyny lub palnych rozpuszczalników. Filtr powietrza czyścić tylko sprężonym powietrzem lub przez ostukiwanie.

Konserwacja świecy zapłonowej (rys. 21)

Sprawdzić świecę zapłonową po 10 roboczogodzinach pod kątem zabrudzeń i wyczyścić ją ewentualnie szczotką drucianą. Następnie przeprowadzać konserwację świecy zapłonowej co 50 roboczogodzin.

Wyciągnąć końcówkę przewodu świecy zapłonowej poprzez przekręcenie. Wyjąć świecę zapłonową (10) przy użyciu klucza do świec zapłonowych.

Przy użyciu szczelinomierza ustawić odstęp na 0,75 mm (0,030"). Ponownie włożyć świecę zapłonową (10), zwracając uwagę, aby nie przykręcać jej zbyt mocno.

Dźwignia hamulca silnikowego (rys. 1)

Silnik jest wyposażony w hamulec mechaniczny (3), wymagający regularnej kontroli. Po zwolnieniu dźwigni hamulca nóż musi się zatrzymać w ciągu 7 sekund, jeżeli tak nie jest, nie wolno używać urządzenia. Zwrócić się do autoryzowanego dystrybutora.

Upewnić się, że przez cały okres użytkowania urządzenie znajduje się w nienagannym stanie technicznym. Nieprawidłowa konserwacja może prowadzić do obrażeń zagrażających życiu.

Naprawa

Po wykonaniu naprawy i konserwacji upewnić się, że elementy istotne pod kątem bezpieczeństwa technicznego są założone i wykazują nienaganny stan techniczny. Elementy mogące powodować obrażenia przechowywać w miejscu niedostępnym dla innych osób i dzieci.

Uwaga: Zgodnie z ustawą o odpowiedzialności cywilnej za produkt nie ponosi się odpowiedzialności za szkody powstałe wskutek nieprawidłowych napraw lub niestosowania oryginalnych części zamiennych.

Zwrócić się do serwisu klienta lub autoryzowanego specjalisty. Powyższe dotyczy również części akcesoriów.

Godziny pracy

Przestrzegać ustawowych postanowień dotyczących regulacji godzin pracy kosiarek do trawy, które mogą się różnić w zależności od miejsca zastosowania.

Ważna wskazówka w przypadku wysyłania sprzętu do stacji obsługi:

Ze względów bezpieczeństwa prosimy, aby sprzęt był odsyłany wolny od oleju i gazu!

Zamawianie części zamiennych

Przy zamawianiu części zamiennych należy podać następujące dane:

- Typ urządzenia
- Numer katalogowy urządzenia

Części zamienne / akcesoria

Nóż do kosiarki do trawy - nr art.: 7911200621

Informacje serwisowe

Należy wziąć pod uwagę, że następujące części tego produktu podlegają normalnemu podczas eksploatacji lub naturalnemu zużyciu bądź że następujące części konieczne są jako materiały eksploatacyjne. Części zużywające się*: świeca zapłonowa, filtr powietrza, filtr paliwa, nóż, pasek, akumulator

* nie zawsze wchodzi w zakres dostawy!

14. Utylizacja i recykling**Utylizacja opakowania transportowego**

Opakowanie chroni urządzenie przed uszkodzeniami podczas transportu.

Materiały opakowaniowe są w zasadzie wybrane z uwzględnieniem aspektów ochrony środowiska i technicznej strony utylizacji i dlatego podlegają recyklingowi. Ponowne wprowadzenie opakowania do obiegu materiału pozwala zaoszczędzić surowce i zmniejsza okresową ilość odpadów.

Elementy opakowania (np. folie, styropian) mogą być niebezpieczne dla dzieci. Istnieje niebezpieczeństwo uduszenia! Elementy opakowania przechowywać z dala od dzieci i niezwłocznie je zutylizować.

Urządzenie i jego wyposażenie są wykonane z różnych materiałów, np. metalu i tworzyw sztucznych.

Uszkodzone elementy dostarczyć do punktu zbiorczego odpadów specjalnych. Zasięgnąć informacji w specjalistycznym punkcie sprzedaży lub w zarządzie gminy!

15. Rozwiązywanie problemów

Wyszukiwanie błędów

Tabela zawiera ewentualne błędy, ich możliwą przyczynę oraz sposoby ich usunięcia. Jeżeli mimo to nie uda się rozwiązać problemu, skorzystać z pomocy specjalisty.

⚠ OSTROŻNIE!

Najpierw wyłączyć silnik i wyciągnąć kabel zapłonowy przed przystąpieniem do przeglądu lub regulacji.

⚠ OSTROŻNIE!

Jeżeli po zakończeniu regulacji lub naprawy silnik działał przez kilka minut, pamiętać, że rura wydechowa i inne elementy są gorące. Nie dotykać ich, aby uniknąć poparzenia.

Ważna wskazówka dotycząca naprawy:

W przypadku odsyłania urządzenia do naprawy w stacji serwisowej należy pamiętać, aby ze względów bezpieczeństwa zostało ono opróżnione z oleju i benzyny.

Usterka	Możliwa przyczyna	Pomoc
Nierównomierny bieg, silna wibracje urządzenia	Poluzowane śruby	Sprawdzić śruby
	Poluzowane mocowanie noża	Sprawdzić mocowanie noża
	Niewyważony nóż	Wymienić nóż
Silnik nie pracuje	Niewciśnięta dźwignia hamulca silnikowego	Nacisnąć dźwignię hamulca silnikowego
	Dźwignia gazu w nieprawidłowej pozycji	Sprawdzić ustawienie
	Uszkodzona świeca zapłonowa	Wymienić świecę zapłonową
	Pusty zbiornik paliwa	Wlać paliwo
	Zanieczyszczone paliwo	Opróżnić zbiornik benzyny i wlać czyste paliwo
	Chłodne otoczenie	Wcisnąć przycisk Primer (jeśli występuje)
	Uszkodzony silnik	Skontaktować się z autoryzowanym serwisem klienta
Silnik pracuje nierównomiernie	Zabrudzony filtr powietrza	Wyczyścić filtr powietrza
	Zabrudzona świeca zapłonowa	Wyczyścić świecę zapłonową
Trawa żółknie, koszenie jest nierównomierne	Nóż jest nieostry	Naostrzyć nóż
	Wysokość koszenia zbyt mała	Ustawić prawidłową wysokość
Wyrzut trawy nieprawidłowy	Wysokość koszenia zbyt mała	Ustawić wysokość
	Nóż zużyty	Wymienić nóż
	Kosz zatkany	Opróżnić kosz i usunąć zator

Laitteessa olevien symbolien selitys

Tässä käyttöoppaassa olevien symbolien käytön tarkoituksena on kiinnittää huomiosi mahdollisiin riskeihin. Turvallisuusmerkit ja selitykset on ymmärrettävä tarkalleen oikein. Varoitukset itsessään eivät poista riskejä eivätkä korvaa onnettomuuksien ehkäisyyn tarvittavia toimenpiteitä.

	Huomioi kaikki turvallisuusohjeet ennen käyttöä
	Lue ja ymmärrä käyttöohjeen koko sisältö ennen käyttöönottoa.
	Älä leikkaa ruohoa rinteessä ylä- tai alamäkeen.
	Poista ennen ruohonleikkurin käyttämistä sellaiset maassa lojuvat pienet esineet, jotka voivat sinkoutua ympäristöön.
	Vaarana osien sinkoutuminen moottorin ollessa käynnissä.
	Varmista, että muut henkilöt pysyvät riittävän turvavälin päässä.
	Poista sytytystulppapistoke ennen kuin alat suorittaa huoltotöitä.
	Pidä kädet ja jalat kaukana pyörivistä teristä.
	Tärkeää. Pakokaasut ovat myrkyllisiä, älä siksi käytä moottoria ilmastoimattomissa tiloissa
	Huomioi kuumat pinnat - palovammojen vaara
	Käytä kuulosuojaimia ja suojalaseja!
	HUOMIO! Käyttöaineet ovat palovaarallisia ja räjähdysherkkiä - palovammojen vaara. Älä tankkaa moottorin ollessa kuuma tai käynnissä.
	Säiliön tilavuus
	Moottoriöljy
	Pitkä terä. Maks. leikkausleveys
	Taattu äänen tehotaso
	Tuote vastaa voimassa olevia eurooppalaisia direktiivejä.
	Ryppypainike kylmäkäynnistystä varten
	Tarkasta öljytaso
	DRIVE - käyttökoneiston vipu STOP - moottorin jarruvipu

Sisällysluettelo:

Sivu:

1. Johdanto.....	63
2. Laitteen kuvaus	63
3. Toimituksen sisältö	63
4. Määräystenmukainen käyttö	63
5. Turvallisuusohjeet	64
6. Tekniset tiedot	66
7. Purkaminen pakkauksesta	66
8. Asennus / ennen käyttöönottoa	66
9. Käyttöön ottaminen	67
10. Puhdistus.....	69
11. Kuljetus.....	70
12. Varastointi.....	70
13. Huolto	70
14. Hävittäminen ja kierrätys	72
15. Ohjeet häiriöiden poistoon	73

1. Johdanto

Valmistaja:

scheppach
 Fabrikation von Holzbearbeitungsmaschinen GmbH
 Günzburger Straße 69
 D-89335 Ichenhausen

Arvoisa asiakas

Toivotamme sinulle paljon iloa ja menestystä työskennellessäsi uudella laitteellasi.

Huomautus:

Tämän laitteen valmistaja ei tuotevastuulain mukaan vastaa vahingoista, joita aiheutuu tälle laitteelle tai tämän laitteen käytön seurauksena, jos vahinkotapaus liittyy johonkin seuraavista:

- Epäasianmukainen käsittely
- Käyttöohjeen laiminlyönti
- Ulkopuolisten, valtuuttamattomien henkilöiden toimesta tehdyt korjaukset
- Muiden kuin alkuperäisten varaosien asennus ja vaihtaminen
- Määräystenvastainen käyttö
- sähkölaitteiden rikkoutumiset laiminlyötessä sähkömääräyksiä ja VDE-määräyksiä 0100, DIN 57113 / VDE 0113

Huomaa:

Lue käyttöohjeen koko sisältö ennen asennusta ja käyttöönottoa.

Tämän käyttöohjeen tarkoituksena on helpottaa laitteeseen perehtymistä ja sen määräystenmukaisten käyttömahdollisuuksien hyödyntämistä.

Käyttöohje sisältää tärkeitä ohjeita turvalliseen, asianmukaiseen ja taloudelliseen työskentelyyn laitteella ja tietoja siitä, miten vältetään vaaroja, säädetään korjauskustannuksissa, ehkäistään seisokkeja ja parannetaan laitteen luotettavuutta ja pidennetään sen käyttöikä.

Tässä käyttöohjeessa olevien turvallisuusohjeiden lisäksi on ehdottomasti huomioitava kansalliset laitteen käyttöä koskevat määräykset.

Säilytä käyttöohjetta laitteen yhteydessä muovikuorossa lialta ja kosteudelta suojattuna. Jokaisen käyttäjän on luettava se huolellisesti ja noudatettava sitä tunnontarkasti aina ennen työn aloittamista.

Laitteen parissa saavat työskennellä vain sellaiset henkilöt, jotka ovat saaneet tarvittavat tiedot laitteen käytöstä ja siihen liittyvistä vaaroista. Määrättyä alikärajaa on noudatettava.

Tämän käyttöohjeen sisältämien turvaohjeiden ja maasi erityisten määräysten lisäksi on noudatettava rakenteeltaan samalaisten koneiden käytöstä yleisesti hyväksytyjä sääntöjä.

Emme ota vastuuta onnettomuuksista tai vahingoista, jotka seuraavat tämän käyttöohjeen ja turvallisuusohjeiden laiminlyönnistä.

2. Laitteen kuvaus

Kuva 1 (1-20)

1. Kahva
2. Käyttökoneiston vipu
3. moottorin jarruvipu
4. Ylempi työntökaari, **4a** alempi työntökaari
5. Pikakiinnitysvipu
6. bensatankki
7. Ilmansuodatin
8. Sivupoisto
9. Juoksupyörä
10. Sytytystulppa
11. Pakoputki
12. öljynmittatikku
13. Käyttöpyörä
14. Pyörän korkeuden säätö
15. poistoläppä
16. keräysastia
17. Käynnistysvaijeri
18. Johdon kiinnittimet
19. Silppurivarustus
20. Ryyppypainike

3. Toimituksen sisältö

Kuva 1 (a - e)

- a) 2 x kupukantaruuvi M8
- b) 2 x suuri aluslevy
- c) 4 x pieni aluslevy
- d) 4 x muovimutteri
- e) 1 x käyttöohje

4. Määräystenmukainen käyttö

Kone täyttää voimassa olevan EY-konedirektiivin vaatimukset.

Kaikkien suoja- ja turvalaitteiden tulee olla koneeseen asennettuina ennen työskentelyn aloittamista.

- Käyttöhenkilö on vastuussa siitä, että ulkopuoliset eivät pääse työalueelle.
- Kone on suunniteltu käytettäväksi yhden henkilön toimesta.
- Huomioi kaikki koneessa olevat turvallisuus- ja varoitusohjeet.
- Pidä kaikki koneessa olevat turvaohjeet ja varoitukset aina täysilukuisina ja luettavassa kunnossa.
- Käytä konetta vain sen ollessa teknisesti moitteettomassa kunnossa ja käytä sitä aina määräystenmukaisesti, turvallisuusseikat ja vaarat huomioiden ja noudattaen käyttöohjetta.
- Korjaa (korjauta) viipymättä erityisesti sellaiset häiriöt, jotka voivat vaarantaa turvallisuuden!
- Valmistajan määrittämiä turvallisuus-, työ- ja huoltomääräyksiä sekä teknisissä tiedoissa annettuja mittoja on noudatettava.
- Asianmukaiset tapaturmantorjuntamääräykset ja muut yleisesti voimassa olevat turvatekniset määräykset on huomioitava.

- Vain koneeseen perehtyneet asiantuntevat henkilöt, jotka ovat saaneet opastuksen koneella työskentelyyn liittyvistä vaaroista, saavat käyttää, huoltaa tai korjata konetta. Jos koneeseen tehdään omavaltaisia muutoksia, valmistaja ei ota mitään vastuuta siitä aiheutuvista vahingoista.
- Konetta saa käyttää vain valmistajan alkuperäisillä lisävarusteilla ja alkuperäisillä työkaluilla.
- Kaikki tämän ylittävä käyttö katsotaan määräysten vastaiseksi käytöksi. Valmistaja ei vastaa siitä aiheutuvista vahingoista, käyttäjä on tällöin yksin vastuussa.
- Laitetta ei saa käyttää liiketoimintakäyttöön, käsityöammatin harjoittamiseen tai teolliseen käyttöön.
- Jos et tiedä, onko joku työtapa turvallinen vai vaarallinen, älä työskentele koneella.
- Bensiinikäyttöinen ruohonleikkuri on tarkoitettu vain yksityiseen käyttöön koti- ja harrastepuutarhassa. Yksityiseen käyttöön koti- ja harrastepuutarhoissa tarkoitetuksi ruohonleikkuriksi katsotaan sellaiset koneet, joita käytetään vuosittain korkeintaan 50 tuntia ja joita käytetään ensisijaisesti nurmi- tai ruohoalueiden hoitoon, mutta ei kuitenkaan julkisissa paikoissa, puistoissa, urheilupuistoissa eikä maa- ja metsätaloudessa.

Huomio! Ruohonleikkuria ei saa käyttää seuraaviin töihin, koska käyttäjä voi niissä altistua vaaraan: pensaiden, pensasaitojen ja risukkojen trimmaus, murrattien tai viherkatoilla tai parvekelaatikoissa olevan ruohon leikkaaminen ja hienontaminen ja kulkuteiden siistiminen sekä käyttö silppurina puu- ja pensasjätteiden pilkkomiseen. Ruohonleikkuria ei myöskään saa käyttää moottorivakoaurana maassa olevien kothoumien, kuten myyränkolojen, tasoittamiseen.

- Turvallisuussyistä ruohonleikkuria ei saa käyttää muiden työkalujen ja työvälineiden käyttöagregaatina, olivatpa ne mitä tahansa.

⚠ VAROITUS

Oman turvallisuutesi takia lue ennen laitteen käyttöönottoa tämä käyttöohje ja yleiset turvallisuusohjeet perusteellisesti. Jos luovutat laitteen jollekin toiselle, anna aina käyttöohje laitteen mukana.

5. Turvallisuusohjeet

Tämän käyttöohjeen turvallisuuteen liittyvät kohdat on merkitty tällä merkillä: ⚠

Lisäksi käyttöohjeessa on muita tärkeitä tekstin kohdita, jotka on merkitty sanalla "HUOMIO!".

⚠ VAARA

Jos tätä ohjetta ei noudateta, on olemassa erittäin suuri hengenvaara tai hengenvaarallisten vammojen vaara.

⚠ VAROITUS

Jos tätä ohjetta ei noudateta, on olemassa hengenvaara tai vakavien vammojen vaara.

⚠ VARO

Jos tätä ohjetta ei noudateta, on olemassa lievien - keskivakavien vammojen vaara.

⚠ OHJE

Jos tätä ohjetta ei noudateta, on olemassa laitteen tai muiden esineiden vahingoittumisen vaara.

⚠ Huomio!

Loukkaantumisien ja vahinkojen välttämiseksi on laitteen käytössä noudatettava muutamia turvatoimenpiteitä. Lue siksi käyttöohje/turvallisuusohjeet huolellisesti läpi. Säilytä sitä huolellisesti, jotta sen tiedot ovat milloin tahansa käytettävissä. Jos laite luovutetaan toiselle henkilölle, nämä käyttöohjeet/turvallisuusohjeet on luovutettava laitteen mukana. Emme ota vastuuta onnettomuuksista tai vahingoista, jotka seuraavat tämän käyttöohjeen ja turvallisuusohjeiden laiminlyönnistä.

Kuka ei saa käyttää tätä laitetta:

- Lapset ja muut henkilöt, jotka eivät ole perehtyneet käyttöohjeeseen (paikallisissa määräyksissä on voitu määrittää vähimmäisikä käyttäjille)
- Alkoholin, huumeiden tai lääkkeiden vaikutuksen alaisina olevat henkilöt tai henkilöt, jotka ovat väsyneitä tai sairaita

Työnnettävän ruohonleikkurin turvallisuusohjeet Ohjeita

- Lue käyttöohje huolellisesti. Perehdy koneen ase- tuksiin ja oikeanlaiseen käyttöön.
- Älä koskaan anna lasten tai muiden henkilöiden, jotka eivät tunne käyttöohjetta, käyttää ruohonleikkuria. Paikalliset määräykset voivat määrittää käyttäjän vähimmäisiän.
- Älä koskaan leikkaa ruohoa, jos lähellä on muita ihmisiä (erityisesti lapsia) tai eläimiä. Pidä mielessä, että koneen käyttäjä vastaa onnettomuuksista, joissa muut henkilöt tai heidän omaisuutensa kärsii vahinkoja.
- Jos laite luovutetaan toiselle henkilölle, tämä käyttöohje on luovutettava laitteen mukana.
- Ruohoa leikattaessa on aina käytettävä tukevia jalkineita ja pitkälahkeisia housuja. Älä leikkaa ruohoa paljain jaloin tai kevyissä sandaaleissa.
- Tarkasta maasto, jossa konetta on tarkoitus käyttää, ja poista kaikki sellaiset esineet, kuten kivet, lelut, kepit, narut jne., jotka voivat takertua koneeseen tai sinkoutua ilmaan.

⚠ VAROITUS

Bensiini on herkästi syttyvää:

- Säilytä bensiiniä vain sille tarkoitetuissa säilöissä
- Tankkaa vain ulkona äläkä tupakoi tankkaamisen aikana
- Bensiiniä on täytettävä ennen moottorin käynnistämistä. Kun moottori on käynnissä tai kun niittokone on kuuma, polttoainesäiliön kantta ei saa avata tai täyttää bensiiniä.

- Jos bensiiniä on vuotanut, ei moottoria saa yrittää käynnistää. Sen sijaan kone on poistettava bensiinin likaamalta pinnalta. Kaikenlaisia sytytyksiä on vältettävä siihen asti, kunnes bensiinihöyryt ovat haihtuneet.
- Turvallisuussyistä bensatankki ja muut säiliöiden korkit on vaihdettava, jos niissä on vaurioita.
- Älä koskaan säilytä bensiiniä kipinälähteiden lähellä. Käytä aina tarkastettua kanisteria. Pidä bensiini poissa lasten ulottuvilta.
- Vaihda viallinen äänenvaimennin
- Ennen käyttöä on tarkastettava silmämääräisesti, ovatko leikkuutyökalut, kiinnityspultit ja koko leikkuuyksikkö kuluneet tai vahingoittuneet. Epätasapainon välttämiseksi kuluneet tai vaurioituneet leikkuutyökalut ja kiinnityspultit on vaihdettava aina pareittain.
- Jos laitteessa on useita teriä, on huomioitava, että yhden terän pyörittäminen voi saada toiset terät pyörimään myös.

käsittely

- Älä anna polttomoottorin käydä suljetuissa tiloissa, joihin voi kertyä vaarallista hiilimonoksidia.
- Leikkaa ruohoa vain päivänvalossa tai hyvässä keinovalossa. Laitteen käyttämistä märän ruohon leikkaamiseen on vältettävä, jos mahdollista.
- Ruohonleikkurin käyttäminen ukkosella on kielletty - salamaniskun vaara!
- Varmista, että olet aina tukevassa asennossa, kun olet rinteessä.
- Liikuta konetta vain kävelynopeudella
- Pyörillä varustetuille koneille pätee: Leikkaa ruohoa poikittain rinteeseen nähden, älä koskaan ylä- tai alamäkeen.
- Ole varovainen, kun muutat kulkusuuntaa rinteessä.
- Älä leikkaa ruohoa liian jyrkissä rinteissä ja jätekasojen, kuoppien tai penkereiden lähellä. Ole erityisen varovainen, kun käännät ruohonleikkurin tai vedät sitä itseesi päin.
- Pysäytä leikuuterä, kun ruohonleikkuria on kalistettava, kun sitä kuljetetaan muun kuin nurmen päällä ja kun ruohonleikkuria liikutetaan edestakaisin leikattavalle pinnalle ja pois siitä.
- Älä koskaan käytä ruohonleikkuria, jos sen suojalaitteet tai suojaritilät ovat vioittuneet tai kun siinä ei ole suojalaitteita, esim. estelevyä ja/tai ruohonkeräyslaitteita.
- Älä muuta moottorin säätöasetuksia äläkä käytä moottoria ylikierroksilla.
- Vapauta moottorijarru ennen moottorin käynnistämistä.
- Käynnistä moottori varovasti valmistajan antamien ohjeiden mukaisesti. Varmista, että jalkasi ovat riittävän etäällä leikuuterästä.
- Kun moottori käynnistetään tai kun lähdetään liikkeelle, ruohonleikkuria ei saa kallistaa, ellei ruohonleikkuria ole nostettava kyseisessä tapahtumassa. Kallista sitä tässä tapauksessa vain sen verran kuin on välttämätöntä, ja nosta sitä vain siltä puolelta, jolla laitetta käyttävä ei ole.
- Älä käynnistä moottoria, jos seisot poistokanavan edessä.

- Älä koskaan laita käsiäsi tai jalkojasi pyöriin osiin tai niiden alle. Pysy aina kaukana poistoaukosta.
- Älä koskaan nosta tai kuljeta ruohonleikkuria moottorin ollessa käynnissä.
- Sammuta moottori ja vedä sytytystulppapistoke irti ja varmista, että kaikki liikkuvat osat ovat pysähtyneet:
 - Ennen kuin selvität juuttumiset tai poistat tukokset poistokanavasta.
 - Ennen kuin ruohonleikkuri tarkastetaan, puhdistetaan tai sille tehdään muita töitä.
 - Kun on osuttu vieraaseen esineeseen. Tutki ruohonleikkuri vaurioiden varalta ja suorita tarvittavat korjaukset ennen kuin käynnistät ruohonleikkurin uudelleen ja alat työskennellä sillä. Jos ruohonleikkuri alkaa tärinästä epätavallisen voimakkaasti, on suoritettava huolellinen tarkastus.
- Sammuta moottori:
 - Jos siirryt pois ruohonleikkurin luota
 - Ennen tankkausta.
- Koneen käyttäminen liiallisella nopeudella voi lisätä onnettomuusvaaraa.
- Ole varovainen tehdessäsi säätöjä koneeseen ja vältä sormien jäämistä liikkuvan leikkuutyökalun ja kiinteiden koneen osien väliin
- Ole erityisen varovainen leikatessasi ruohoa pehmeällä tai pettäväällä maalla, jätekasojen, kuoppien tai penkereiden lähellä.
- Käyttäjän on oltava asianmukaisesti koulutettu koneen käyttöön, säätämiseen ja käsittelyyn (mukaan lukien tietämys kielletyistä toimenpiteistä).
- Tarkasta laite säännöllisesti ja varmista aina ennen käyttöä, että kaikki käynnistyslukot ja painikkeet/kytkimet toimivat asianmukaisesti.
- Huomioi, että epäasianmukaisesti suoritettu huolto, yhteensopimattomien varaosien käyttö tai turvalaitteiden poistaminen tai muunteleminen voi johtaa laitteen vahingoittumiseen ja laitteen parissa työskentelevien henkilöiden vakaviin loukkaantumisiin.
- Huomioi, että ruohonleikkurin turvajärjestelmiä tai laitteita ei saa ohittaa tai ottaa pois käytöstä.
- Huomioi, että käyttäjä ei saa muuttaa tai ohittaa moottorin kierrosluvun lukittuja asetuksia.
- Käytä vain valmistajan suosittamia leikkuutyökaluja ja lisävarusteita. Muiden käyttötyökalujen ja muiden lisävarusteiden käyttö voi altistaa käyttäjän loukkaantumisvaaraan.
- Ruohonleikkuri on aina pidettävä hyvässä käyttökunnossa.
- Melu- ja värinäkuormituksen vähentämiseksi on pidettävä riittäviä taukoja.

Jäännösvaarat ja suojoitoimenpiteet

Ergonomian periaatteiden laiminlyönti Henkilökohtaisen suojarustuksen huolimaton käyttö

Henkilökohtaisen suojarustuksen huolimaton käyttö tai sen jättäminen kokonaan pois voi johtaa vakaviin vammautumisiin.

- Käytä ohjeen mukaista suojarustusta.

Harkittu toiminta, virheellinen toiminta

- Keskeyty työhön äläkä päästä tarkkaavaisuuttasi herpaantumaan.

⚠ **Jäännösvaara** - Ei voida koskaan sulkea kokonaan pois.

Melusta aiheutuva vaara

Kuulovammat

Pitkäkestoinen työskentely laitteella ilman suojaimia voi johtaa kuulovammoihin.

- Käytä kuulosuojaimia.

Toiminta hätätapauksessa

Jos tapahtuu onnettomuus, aloita vaadittavat ensiaputoimenpiteet ja hälytä mahdollisimman nopeasti lääkäri paikalle.

6. Tekniset tiedot

Moottorin tyyppi	1-sylinterinen, 4-tahtinen OHV- moottori
Iskutilavuus:	150 cm ³
Työkierrosluku	2800 min ⁻¹
Teho	2,6 kW / 3,5 PS
polttoaine	Normaali bensiini/ lyijytön bensiini, jossa enint. 10% bioetanolia
Säiliön tilavuus	1,0 l
Moottoriöljy	SAE 30 / 10W40
Säiliön tilavuus/öljy	0,4 l
leikkauskorkeuden säätö	25-75 mm / 7-kertainen
Keräysastian tilavuus	55 l
leikkuleveys	46 cm
Paino	26,6 kg

Oikeus teknisiin muutoksiin pidätetään!

Melun syntymistä koskevat tiedot asiaankuuluvien standardien mukaan mitattuna:

Äänenpaine $L_{pA} = 81,5$ dB(A)

Mittausepävarmuus $K_{pA} = 3$ dB(A)

Ääniteho $L_{WA} = 94,6$ dB(A)

Mittausepävarmuus $K_{pA} = 1,81$ dB(A)

Käytä kuulosuojaimia.

Melu voi aiheuttaa kuulovamman.

Tärinä A_{hv} (vasen/oikea) = 7,218 m/s²

Mittauksen epävarmuus $K_{pA} = 1,5$ m/s²

Rajoita melun ja tärinän muodostuminen minimiin!

- Käytä vain moitteettomassa kunnossa olevia laitteita.
- Huolla ja puhdista laite säännöllisesti.
- Mukauta työtapasi laitteelle sopivaksi.

- Älä ylikuormita laitetta.
- Tarkastuta laite tarvittaessa.
- Kytke laite pois päältä, jos sitä ei käytetä.
- Käytä suojakäsineitä.

Jos bensiinikäyttöistä ruohonleikkuria käytetään pitkään, seurauksena voi olla verenkierron häiriöitä (valkosormisuus).

Mahdollista laitteen käyttöajan kestoa ei voida tässä tapauksessa antaa, koska se voi vaihdella eri henkilöillä.

Seuraavat tekijät voivat vaikuttaa tähän ilmiöön:

- Käyttäjän käsien verenkiertohäiriöt
- Alhaiset ulkolämpötilat
- Pitkät käyttöajat

Sen vuoksi on suositeltavaa käyttää lämpimiä työkaluja ja pitää säännöllisesti työtaukoja.

7. Purkaminen pakkauksesta

- Avaa pakkaus ja ota laite varovasti ulos pakkauksesta.
- Poista pakkausmateriaali sekä pakkaus- ja kuljetusvarmistukset (jos sellaiset on).
- Tarkasta, onko toimituksen sisältö täydellinen.
- Tarkasta, onko laitteessa tai lisäosissa kuljetusvaurioita. Valitukset on annettava heti kuljettajan tiedoksi. Myöhemmin tehtyjä reklamaatioita ei hyväksytä.
- Säilytä pakkausta mahdollisuuksien mukaan takuuajan päättymiseen asti.
- Perehdy laitteeseen käyttöohjeen avulla ennen sen käyttöä.
- Käytä lisävarusteina ja kulutus- ja varaosina vain alkuperäisiä osia. Voit ostaa varaosia alueellasi toimivalta alan jälleenmyyjältä.
- Ilmoita tilauksissa laitteesi tuotenumero ja valmistusvuosi.

⚠ Huomio!

Laite ja pakkausmateriaali eivät ole lasten leikkikaluja! Lapset eivät saa leikkiä muovipussien, kalvojen tai pienosien kanssa!

⚠ VAARA

Vaarana osien joutuminen nieluun ja tukehtuminen!

8. Asennus / ennen käyttöönottoa

Komponenttien kokoaminen.

Eräät osat ovat toimitettaessa irrotettuina. Kokoaminen on helppoa, jos seuraavia ohjeita noudatetaan.

Ohje!

Kokoamiseen ja huoltotöihin tarvitaan seuraava lisätyökalu, joka ei kuulu toimituksen sisältöön:

- Matala öljynkeräysastia (öljynvaihtoa varten)
- 1 litran mitta-astia (kestää öljyä/bensiiniä)
- Bensiinikanisteri (5 litraa riittää noin 6 käyttötuntiin)

- Suppilo (sopii säiliön bensiiniin täyttöyhteeseen)
- Kotitalouden puhdistuspyyhkeet (öljy-/bensiniijään- teiden pois pyyhkimiseen; hävitys huoltoasemalla)
- Bensiinin imupumppu (muovinen versio, saatavana rautakaupoista)
- Öljykannu, jossa käsipumppu (saatavana rauta- kaupoista)
- 0,4 l moottoriöljyä, SAE 30

Asennus

1. Ota ruohonleikkuri ja lisäosat pois pakkauksesta ja tarkasta, että kaikki osat ovat mukana.
2. Kiinnitä alempi työntökaari ruuvilla (a), pienellä aluslevyllä (c) ja muovimutterilla (d) ruohonleikkurin molemmille puolille. Huolehdi siitä, että vaijerit, jotka kiinnitetään myöhemmin, eivät ole tiellä (kuvat 2-3).
3. Kiinnitä ylempi työntökaari pikakiinnitysvivulla (5), suurella aluslevyllä (b), pienellä aluslevyllä (c) ja muovimutterilla (d) molemmille puolille (kuvat 4-5).
4. Ripusta käynnistysvaijeri (17) sitä varten olevaan koukkuun kuvassa 6 esitetyllä tavalla.
5. Kiinnitä vaijeri mukana olevilla kiinnittimillä (18) (kuva 7) työntökaareen.
6. Keräysastia (16) - käännetään ylös ja lukitaan runkoon muovikiinnittimillä. (Kuva 8)
7. Ruohon leikkaaminen keräysastian kanssa: Nosta poistoläppä (15) kädellä ylös ja kiinnitä keräysastia (16) kuvassa 9 esitetyllä tavalla.
8. Silppuaminen:
Ota keräysastia (16) pois, jos se on asennettu, ja asenna silppurivarustus (19) kuvassa 10-12 esitetyllä tavalla.

Huomio:

Sivupoistajan suoja ei saa olla asennettuna silloin, kun ruohonleikkuri silppuaa.

Leikkuukorkeuden säätö

△ Huomio! Leikkuukorkeutta saa säätää vain moottorin ollessa sammutettuna ja sytytystulppapistokkeen ollessa irrotettuna.

- Ennen kuin alat leikata ruohoa, tarkasta, että leikkuutyökalut eivät ole tylsiä ja kiinnitysvälineet eivät ole vioittuneet.
- Vaihda tylsät ja/tai vahingoittuneet leikkuutyökalut tarvittaessa uusiin, jotta ne eivät aiheuta epäta- sapainoista toimintaa. Tätä tarkastusta tehtäessä moottori on ensin sammutettava ja sytytystulppa- pistoke vedettävä irti.
- Leikkuukorkeuden säätö tapahtuu säätämällä pyö- rän korkeutta (kuva 13/kohta 14). Valittavana on 7 eri leikkuukorkeutta.
- Vedä säätövipu ulos ja aseta haluttu leikkuukor- keus. Vipu lukittuu haluttuun asentoon (kuva 13).

Leikattavan pinnan valmistelu

Tarkasta leikattava pinta huolellisesti ennen ruohon leikkaamista. Poista kivet, kepit, luut, narut, lelut ja muut esineet, joita laite voi viskoa ympäristöön.

9. Käyttöön ottaminen

△ Huomio!

Moottori toimitetaan ilman öljyä. Täytä öljyä sen vuoksi ennen käyttöönottoa. Käytä normaalia moniasteöljyä (SAE 30). Moottorin öljytaso täy- tyy tarkastaa aina ennen ruohon leikkaamista.

Lisäksi on täytettävä bensiiniä, koska laite toimi- tetaan ilman bensiiniä.

- Ruohonleikkurin tahattoman käynnistyneen välttä- miseksi se on varustettu moottorijarrulla (kuva 1, kohta 3), jota täytyy käyttää ennen ruohonleikkurin käynnistämistä. Kun moottorin jarruvipu vapaut- taan, sen on palattava lähtöasentoon, jolloin moot- tori sammuu automaattisesti.
- Vedä moottorin jarruvipua (3) ja nykäise voimak- kaasti käynnistysvaijeria (17). (Kuva 14)
- HUOMIO: Leikuuterä pyörii myös moottorin jarru- vivun ollessa vapautettuna heti, kun käynnistys- vaijeria vedetään. Huolehdi siitä, että mitään ruu- miinjäseniä tai vieraita esineitä ei ole leikuuterän vaara-alueella.
- Kun moottori on käynnissä, paina käyttökoneiston vipu (2) kahvaan (1) kytkeäksesi käyttökoneiston päälle ruohonleikkurissa.
- Ennen kuin alat leikata ruohoa, tämä toimenpide on suoritettava muutaman kerran sen varmistamiseksi, että kaikki toimii oikein.

△ VAROITUS

Joka kerta, kun ruohonleikkurille halutaan tehdä joitain säätö- tai korjaustöitä, on odotettava, että terä ei enää pyöri.

Sammuta moottori ja vedä sytytystulppapistoke irti aina ennen säätö-, huolto- ja korjaustöiden aloitusta.

Käyttökoneiston käyttäminen:

- Moottorijarru (3): Käytä vipua moottorin sammutta- miseksi. Kun vipu vapautetaan, moottori ja leikkuu- terä pysähtyvät automaattisesti.
- Kun leikkaat ruohoa, vedä käyttökoneiston vipu (2) kahvaan (1). Ennen varsinaista ruohon leikkaamis- ta on käynnistys-/pysäytysvipu tarkastettava useita kertoja. Varmista, että vaijeri liikkuu kevyesti.
- Käyttökoneiston vipu (2):
Kun sitä painetaan, ajokoneiston kytkin sulkeutuu ja ruohonleikkuri alkaa liikkua moottorin käydessä. Päästä ajovipu ajoissa vapaaksi pysäyttääksesi liikkuvan ruohonleikkurin. Harjoittele liikkeelle läh- temistä ja pysäyttämistä ennen kuin leikkaat ruo- hoa ensimmäistä kertaa.

Varoitus: Leikuuterä pyörii, kun moottori käynniste- tään.

Tärkeää: Liikuta moottorijarrua useita kertoja ennen moottorin käynnistämistä tarkastaaksesi, että pysäy- tysvaijeri toimii hyvin.

Huomaa: Moottori on suunniteltu ruohon leikkuunopeutta varten ja ruohon poistamiseen keräysastiaan ja pitkää moottorin elinikää varten

- Tarkasta öljytaso.
- Avaa säiliön kansi ja täytä bensatankki (6) säiliön täyttöyhteen alamerkkiin asti noin 1,4 litralla bensiiniä. Käytä täyttämiseen suppiloa ja mittasäiliötä. Älä täytä säiliötä liikaa.
- Käytä uutta, puhdasta, lyijytöntä polttoainetta. Älä missään tapauksessa sekoita öljyä bensiiniin. Hanki polttoainetta vain sellainen määrä, minkä kulutat 30 päivän kuluessa, jotta varmistetaan polttoaineen tuoreus.
Huomaa: Käytä lyijytöntä normaalia bensiiniä, jos on enintään 10% bioetanolia.

⚠ VAROITUS

Käytä aina vain turvakorkillista bensiinikanisteria. Älä tupakoi tankatessasi bensiiniä. Poista kaikki öljy- tai bensiinijäänteet. Sammuta moottori ennen bensiinin täyttämistä ja anna moottorin jäähtyä muutaman minuutin ajan.

Moottorin käynnistäminen (kuva 14)

- Varmista, että sytytysvirtajohto on liitetty sytytystulppaan.
- Seiso moottoriruohonleikkurin takana. Yhdellä kädellä moottorin jarruvipu (3) painetaan kahvaan, toisella kädellä otetaan kiinni käynnistysvaijerista.
- Käynnistä moottori käynnistysvaijerilla (17). Vedä kahvaa tätä varten noin 10-15 cm ulos (kunnes tunnet vastuksen), nykäise sitten voimakkaasti. Jos moottori ei käynnistynyt, vedä kahvasta uudelleen.
- Moottorin päällä olevan suojapainon vuoksi voi muodostua hieman savua, kun laitetta käytetään ensimmäisen kerran. Se on normaalia.

Huomaa: Kylmällä ilmalla käynnistystä voidaan helpottaa painamalla ryppypainiketta (20), kuva 14. Käytä vain koneen ollessa kylmä!

⚠ Huomio!

- Älä päästä käynnistysvaijeria paiskautumaan takaisin.
- Huomio: Kylmällä säällä käynnistystä on ehkä yritettävä useita kertoja.

Moottorin sammuttaminen:

- Moottorin sammuttamiseksi käyttökoneiston vipu (2) ja sen jälkeen moottorin jarruvipu (3) päästetään vapaaksi ja odotetaan, että terä pysähtyy.
- Vedä sytytystulppapistoke irti sytytystulpasta (10) välttääksesi moottorin tahattoman käynnistymisen.
- Tarkasta moottorijarrun vaijeri ennen uutta käynnistystä. Tarkasta, että vaijeri on asennettu oikein. Taipunut tai vahingoittunut vaijeri täytyy vaihtaa.

Ennen ruohon leikkaamista

Tärkeitä ohjeita:

- Pukeudu oikein. Käytä tukevia jalkineita, älä käytä sandaaleja tai tossuja.

- Tarkasta leikuuterä. Taipunut tai muuten vahingoittunut terä täytyy vaihtaa alkuperäistä vastaavaan terään.
- Täytä bensatankki ulkona. Käytä täyttösuppiloa ja mittasäiliötä. Pyyhi yli läikkynyt bensiini pois.
- Lue käyttöohje ja noudata sitä ja myös moottoria ja lisälaitteita koskevia ohjeita. Anna käyttöohje myös laitteen muiden käyttäjien luettavaksi.
- Pakokaasut ovat vaarallisia. Käynnistä moottori vain ulkona.
- Varmista, että kaikki turvalaitteet ovat olemassa ja toimivat myös hyvin.
- Vain yksi henkilö saa käyttää laitetta ja tämän henkilön on oltava sopiva käyttämään laitetta.
- Märän ruohon leikkaaminen voi olla vaarallista. Leikkaa ruoho sen ollessa mahdollisimman kuivaa.
- Käske muita henkilöitä pysymään loitolla ruohonleikkurista.
- Älä koskaan leikkaa ruohoa huonossa näkyvyydessä.
- Nosta maassa lojuvat esineet, kuten kivet, lelut, kepit ja narut jne. pois maasta ennen kuin alat leikata ruohoa.

Ohjeet oikeanlaiseen ruohon leikkaamiseen

⚠ Huomio! Älä koskaan avaa poistoläppää keräyslaitteen tyhjentämiseksi moottorin käydessä. Pyörivä terä voi aiheuttaa loukkaantumisia.

Kiinnitä poistoläppä ja keräysastia aina huolellisesti. Kun poistat sen, sammuta moottori ennen sitä.

Ohjainpalkin/työntöaisan määrittämää turvaetäisyyttä teräkotelon ja käyttäjän välillä on aina noudatettava.

Ruohoa leikattaessa ja muutettaessa ajosuuntaa penkereissä ja rinteissä on noudatettava erityistä varovaisuutta. Huolehdi, että pysyt tukevasti pystyssä, käytä kenkiä, joissa on luistamaton ja pitävä pohja, ja pitkiä housuja. Leikkaa ruohoa aina poikittain rinteen nähden.

Turvallisuussyistä ruohonleikkurilla ei saa leikata ruohoa rinteissä, joiden kaltevuus on yli 15 astetta.

Ole erityisen varovainen takaperin kulkiessasi ja ruohonleikkuria vetäessäsi. Kompastumisvaara!

Silppuaminen

Leikattava tuote pilkotaan suljetussa leikkurikotelossa ja levitetään ruohoa leikattaessa takaisin maahan. Ruohojätteen talteenotto ja hävitys jää pois.

⚠ HUOMAUTUS! Silppuaminen on mahdollista vain suhteellisen lyhytkestoisessa ruohon leikkaamisessa. Silppuamistoiminnon käyttämiseksi keräysastia (16) on irrotettava ja silppurin adapteri (kuva 10-12 / 19) on työnnettävä poistoaukkoon ja poistoläppä (15) on suljettava.

Ruohon leikkaaminen

Leikkaa vain terävillä, moitteettomassa kunnossa olevilla terillä, jotta ruohonlehdet eivät vahingoitu eikä ruoho kellastu.

Jotta leikkausjälki on mahdollisimman siisti, ohjaa ruohonleikkuria mahdollisimman suorilla reitteillä. Tällöin reittien tulee limittyä aina muutaman senttimetrin verran, jotta nurmikkoon ei jää viivoja.

Pidä leikkurikotelon alaosa puhtaana ja poista ehdottomasti ruohokertymät. Kertymät vaikeuttavat käynnistämistä, heikentävät leikkauslaatua ja haittaavat ruohon poistoa. Rinteissä reitin on oltava poikittain rinteeseen nähden. Ruohonleikkurin alas luisuminen voidaan estää vinoasennolla ylöspäin. Valitse leikkuukorkeus tosiasiassellisen ruohon pituuden mukaan. Suorita useita leikkauksia leikaten ruohoa kerrallaan enintään 4 cm. Sammuta moottori aina ennen kuin teet minkäänlaisia tarkastuksia terälle. Pidä mielessä, että terä pyörii edelleen muutaman sekunnin ajan moottorin sammuttamisen jälkeen. Älä koskaan yritä pysäyttää terää.

Tarkasta säännöllisesti, onko terä kiinnitetty oikein, hyvässä kunnossa ja hyvin hiottu. Jos näin ei ole, hio tai teroita se. Jos pyörivä terä osuu johonkin esineeseen, pysäytä ruohonleikkuri ja odota, kunnes terä on pysähtynyt kokonaan. Tarkasta sen jälkeen terän ja terän pitimen kunto. Jos se on vaurioitunut, se on vaihdettava.

Ohjeet ruohon leikkaamiseen:

- Huomioi kiinteät esineet. Ruohonleikkuri voi vahingoittaa tai voi tulla vammoja ja loukkaantumisia.
- Kuuma moottori, pakoputki tai käyttökoneisto voivat aiheuttaa palovammoja. Älä siis koske.
- Rinteissä tai jyrkästi viettävässä maastossa on ruohon leikkaaminen tehtävä varovaisesti.
- Leikkaa ruohoa vain hyvässä valo-olosuhteissa.
- Tarkasta ruohonleikkuri, terä ja muut osat, jos olet ajanut vieraaseen esineeseen tai jos laite tärisee normaalia voimakkaammin.
- Älä muuta mitään säätöjä tai tee mitään korjauksia sammuttamatta ensin moottoria. Vedä virtajohdon liitin irti.
- Kadulla tai sen lähellä on huomioitava tieliikenne. Pidä ruohon poisto loitolla kadusta.
- Vältä paikkoja, joissa pyörät menettävät pitonsa tai ruohon leikkaaminen ei ole turvallista. Ennen taaksepäin liikkumista on varmistettava, ettei takana ole pieniä lapsia.
- Tiheässä, korkeassa ruohikossa on käytettävä ylintä leikkuukorkeuden tasoa ja leikattava ruohoa hitaammin. Ennen ruohon ja muiden tukosten poistamista on moottori sammutettava ja sytytysvirtajohto irrotettava.
- Älä koskaan poista turvallisuuden kannalta tärkeitä osia.
- Älä koskaan täytä bensiiniä moottorin ollessa vielä kuuma tai käynnissä

Keräysastian tyhjennys

Keräysastiassa (16) on täyttötason näyttö (kuva 16). Ruohonleikkurin käydessään muodostama ilmavirta avaa sen. Jos läppä (kuva 16) menee kiinni ruohon leikkaamisen aikana, keräysastia (16) on täynnä ja se on tyhjennettävä. Jotta täyttötason näyttö toimii moitteettomasti, täytyy läpän alapuolisten aukkojen olla aina puhtaita eivätkä ne saa olla tukossa. Kun nurmikolle alkaa jäädä ruohojäämiä, keräysastia on tyhjennettävä.

△ VAROITUS

Ennen kuin irrotat keräysastian, sammuta moottori ja odota, että leikkuutyökalu on pysähtynyt.

Kun irrotat keräysastian (16), nosta poistoläppää (15) kädellä ja ota keräysastia (16) pois pitäen toisella kädellä kiinni kantokahvasta (kuva 16). Turvallisuusmääräysten edellyttämällä tavalla poistoläppä (15) menee kiinni, kun keräysastia irrotetaan, ja samalla taaempi poistoaukko suljetaan.

Jos nurmikolle jää ruohojäämiä, on ruohonleikkuria peruutettava noin 1 m moottorin käynnistämisen helpottamiseksi.

Ruohonleikkurin kotelossa olevia leikkuujätteitä ei saa poistaa kädellä tai jalalla, vaan sopivalla apuvälineellä, esim. harjalla tai käsiharjalla.

Materiaalin hyvän keräämisen varmistamiseksi on keräysastia (16) ja erityisesti ilmasäleikkö puhdistettava sisäpuolelta käytön jälkeen.

Kiinnitä keräysastia (16) vain moottorin ollessa sammutettuna ja leikkuutyökalun ollessa pysähtyneenä. Nosta poistoläppä (15) kädellä ylös ja kiinnitä keräysastia (16) yläkautta kahvasta kiinni pitäen. (Kuva 9)

Ruohon leikkaamisen jälkeen

- Anna moottorin aina jäähtyä ennen kuin ruohonleikkuri viedään suljettuun tilaan. Poista ruoho, lehdet, rasva ja öljy ennen varastointia. Älä säilytä muita esineitä ruohonleikkurin päällä.
- Tarkasta kaikki ruuvit ja mutterit ennen seuraavaa käyttökertaa. Löystyneet ruuvit on kiristettävä tiukalle.
- Tyhjennä keräysastia (16) ennen seuraavaa käyttökertaa.
- Irrota sytytystulppapistoke estääksesi luvattoman käytön.
- Huolehdi siitä, että ruohonleikkuria ei aseteta vaaranlähteen viereen. Kaasun ulos purkautuminen voi johtaa räjähdyksiin.
- Korjaamisessa saa käyttää vain alkuperäisiä osia tai valmistajan hyväksymiä osia (katso takuuasiakirja).
- Tyhjennä bensatankki bensiinin imupumpulla, kun ruohonleikkuria ei käytetä pitkään aikaan.
- Öljyä ja huolla laite

10. Puhdistus

Ruohonleikkuri on puhdistettava perusteellisesti aina käytön jälkeen. Erityisesti alapuoli ja terän kiinnitys. Kallista ruohonleikkuri tätä varten vasemmalle kyljelleen ja poista ruohojäämät tai puhdistuslaite seuraavasti vedellä.

- Ota silppurivarustus pois / ota ruohonkeräyssäkki pois.
- Aseta letkun liitäntäosa ruohonleikkuriin (w) ja avaa vesihana. (Kuva 24)
- Käynnistä ruohonleikkuri ja kytke ruohonleikkuri noin 30 sekunnin kuluttua pois päältä. Pyörivä teräpalkki viskoo vettä ruohonleikkurin alapuolelle ja puhdistaa sen.
- Sulje vesihana ja vedä letkun liitäntäosa irti.
- Puhdistus yläosa rievuilla (älä käytä teräviä esineitä).

Huomautus: Ennen kuin kallistat ruohonleikkurin kyljelleen, tyhjennä polttoainesäiliö kokonaan bensiinin imupumpulla. Ruohonleikkuria ei saa kallistaa yli 90 astetta. Lika ja ruoho on helpointa poistaa heti ruohon leikkaamisen jälkeen. Kuivuneet ruohojäämät ja lika voivat haitata ruohon leikkaamista. Tarkasta, onko ruohon poistokanavassa ruohojäämiä ja poista ne tarvittaessa. Älä koskaan puhdista ruohonleikkuria vesisuihkulla tai korkeapainepesurilla. Moottorin on pysyttävä kuivana.

Voimakkaita puhdistusaineita, kuten kylmäpuhdistusainetta tai pesubensiiniä ei saa käyttää.

11. Kuljetus

- Tyhjennä bensiinisäiliö bensiinin imupumpulla.
- Anna moottorin käydä niin kauan, kunnes bensiinijäämät on kulutettu loppuun.
- Tyhjennä moottoriöljy lämpimästä moottorista.
- Poista sytytystulppapistoke sytytystulpasta.
- Puhdista sylinterin jäähdytysrivat ja kotelo.
- Irrota käynnistysvaijeri (17) koukusta. Löysää pika-kiinnitysvipu (5) ja käännä alempi työntökaari alas. Varmista, etteivät vaijerit taivu mutkalle kääntämisen aikana.
- Kiedo muutama kierros aaltopahvia ylemmän ja alemman työntökaaren ja moottorin väliin hankauksen välttämiseksi.

12. Varastointi

Varastoi laitetta ja sen lisävarusteita pimeässä, kuivassa ja jäätymiseltä suojatussa paikassa niin, että se on lasten ulottumattomissa. Optimaalinen varastointilämpötila on 5 - 30 °C.

Säilytä työkalua alkuperäisessä pakkauksessaan. Peitä työkalu suojataksesi sitä pölyltä tai kosteudelta. Säilytä käyttöohje työkalun läheisyydessä.

- Älä koskaan säilytä ruohonleikkuria polttoaineiden rakennuksissa, joissa mahdolliset bensiinihöyryt voivat päästä kosketukseen avotulen tai kipinöiden kanssa.
- Anna moottorin jäähtyä ennen kuin viet ruohonleikkurin suljettuun tilaan.
- Tulipalovaaran vähentämiseksi moottori, pakoputki ja polttoainesäiliötä ympäröivä alue on puhdistettava ruohosta, lehdistä tai ulos purkautuneesta rasvasta (öljystä).

Valmistelutoimet ruohonleikkurin varastointia varten

Varoitus: Älä tyhjennä bensiiniä suljetuissa tiloissa, tulen lähellä tai tupakoitaessa. Kaasuhöyryt voivat aiheuttaa räjähdyksiä tai tulipalon.

- Tyhjennä bensiinisäiliö bensiinin imupumpulla.
- Käynnistä moottori ja anna sen käydä niin kauan, kunnes bensiinijäämät on kulutettu loppuun.
- Tee jokaisen käyttöajanjakson jälkeen öljynvaihto. Poista sitä varten vanha moottoriöljy lämpimästä moottorista ja täytä uutta moottoriöljyä.

- Poista sytytystulppa sylinterin päästä.
- Täytä öljykannulla noin 20 ml öljyä sylinteriin.
- Vedä hitaasti käynnistyskahvasta niin, että öljy suojaa sylinteriä sisältä.
- Kierrä sytytystulppa jälleen paikalleen.
- Puhdista sylinterin jäähdytysrivat ja kotelo.
- Puhdista koko laite maalipinnan suojaamiseksi.
- Säilytä laitetta hyvin ilmastoidussa paikassa.

13. Huolto

- Säännöllinen ja huolellinen kunnossapito on tarpeen laitteen turvallisuuden ja suorituskyvyn ylläpitämiseksi.
- Huolehdi, että kaikki mutterit, pultit ja ruuvit on kiristetty tiukkaan ja laite on turvallisessa käyttökunnossa.
- Tarkasta ruohonkeräyslaite säännöllisesti kulumisen tai toimintakunnon heikentymisen osalta.
- Puhdista keräysastia säännöllisesti vedellä ja anna sen kuivua hyvin.
- Turvallisuuksyistä kuluneet tai vioittuneet osat on vaihdettava.
- Tyhjennä polttoainesäiliö, kun laitetta varastoidaan pitkään tai kun sitä huolletaan. Se on tehtävä ulkona bensiinin imupumpulla (saatavana rautakau-poista).

⚠ VAROITUS

Älä koskaan työskentele sytytysjärjestelmän virtaa johtavien osien parissa tai koske niihin, kun moottori on käynnissä. Vedä sytytystulppapistoke irti sytytystulpasta aina ennen huolto- ja hoitotoita. Älä koskaan suorita mitään töitä käynnissä olevalle laitteelle. Työt, joita ei ole kuvattu tässä käyttöohjeessa, on teetettävä valtuutetussa ammattikorjaamossa.

Pyörän akselit ja pyörännavat

- Puhdistettava ja rasvattava kevyesti kerran sesongin aikana.

Terä

Turvallisuuksyistä terän saa antaa vain valtuutetun ammattikorjaamon teroitettavaksi, tasapainotettavaksi ja asennettavaksi. Optimaalisen työtuloksen saavuttamiseksi suosittelemme tarkastuttamaan terän kerran vuodessa.

Terän vaihto (kuva 17)

Leikkuutyökalun vaihtamiseen saa käyttää vain alkuperäisiä varaosia.

Käytä terää vaihtaessasi käsineitä välttääksesi viiltovammat.

Älä koskaan asenna muuta terää.

- Tyhjennä bensatankki ennen kuin poistat terän.
- Poista ruuvi vaihtaaksesi terän.
- Aseta kaikki uudelleen kuvassa 17 esitetyllä tavalla. Kiinnitä ruuvi asianmukaisesti. Kiinnitysruuvien kiristysväänmomentti on 45 Nm. Kun vaihdat terän, vaihda myös terän ruuvi.

Vioittunut terä

Jos terä varovaisuudesta huolimatta osuu esteeseen, moottori on heti sammutettava ja sytytystulppapistoke vedettävä irti.

Kallista ruohonleikkuri kyljelleen ja tarkasta terä vaurioiden varalta. Vioittunut tai taipunut terä on vaihdettava. Älä koskaan yritä taittaa taipunutta terää uudelleen suoraksi.

Älä koskaan työskentele taipuneella tai erittäin kulu-neella terällä. Se aiheuttaa tärinää ja voi aiheuttaa muita vaurioita ruohonleikkuriin.

△ **Huomio!** Jos työskennellään vioittuneella terällä, on olemassa loukkaantumisvaara.

Terän hiominen

Terät voidaan teroittaa metalliviilalla. Epätasapainon välttämiseksi hiomisen saa teettää vain valtuutetussa ammattikorjaamossa.

Öljytason tarkastus

△ **Huomio!** Älä koskaan käytä moottoria ilman öljyä tai liian vähäisellä öljymäärällä. Se voi johtaa moottorin vakavaan vahingoittumiseen. Käytä vain moottoriöljyä SAE 30.

Öljytason tarkastus (kuva 18):

- Aseta ruohonleikkuri tasaiselle, suoralle pinnalle.
- Irrota öljynmittatikku (12) kiertämällä sitä vasemmalle, ja pyyhi se. Laita mittatikku uudelleen täyttökkaan rajoittimeen saakka, älä kierrä sitä.
- Vedä mittatikku ulos ja lue öljytaso vaakasuorassa asennossa. Öljytason täytyy olla öljynmittatikon (12) max- ja min-merkkien välissä.

Öljynvaihto (kuva 23)

- Moottoriöljy on vaihdettava kerran vuodessa ennen sesongin alkua. Moottorin on öljyä vaihdettaessa oltava käyttölämpötilassa ja sammutettuna.
- Käytä vain moottoriöljyä (SAE 30).
- Tyhjennä bensatankki (bensiniin imupumpulla)
- Aseta matala öljynkeräysastia (tilavuus vähintään 1 litra) ruohonleikkurin eteen.
- Kierrä öljynmittatikku ulos ja kallista ruohonleikkuria sen verran, että öljy valuu kokonaan keräysastiaan.
- Täytä sen jälkeen tuoretta moottoriöljyä öljynmittatikon ylämerkkiin asti (noin 0,4l). Älä täytä laitetta liikaa.
- Huomio! Älä kierrä öljytason tarkistamiseen käytettävää öljynmittatikkua sisään, vaan työnnä se vain kierteeseen saakka.

Vanha öljy on hävitettävä voimassa olevien määräysten mukaisesti.

Hihnojen puhdistus (kuvat 17, 19)

- Poista terä ja vaihteistokotelo avaamalla ruuvit.
- Puhdista vaihteiston osat ja kiilahihna 1-2 kertaa vuodessa harjalla tai paineilmalla.
- Aseta vaihteistokotelo ja terä takaisin paikoilleen ja kiinnitä ruuvit.

Vaijerien hoito ja asetus

Öljyä vaijerit usein ja tarkista niiden kevyt liikkuvuus.

Ilmansuodattimen huolto (kuva 20)

Likainen ilmansuodatin alentaa moottoritehoa, koska kaasuttimeen syötetään liian vähän ilmaa. Säännöllinen tarkastus on sen vuoksi välttämätöntä.

Ilmansuodatin on tarkastettava 25 käyttötunnin välein ja se on tarvittaessa puhdistettava. Jos ilma on hyvin pölyistä, ilmansuodatin on tarkastettava useammin.

Ota ilmansuodattimen kansi irti ja poista sienisuodatin. Vaihda ilmansuodatin välttääksesi esineiden puutoamisen ilmanottoon (kuva 20).

Huomio: Älä koskaan puhdista ilmansuodatinta bensiinillä tai palavalla liuotimella. Puhdista ilmansuodatin vain paineilmalla tai koputtelemalla.

Sytytystulpan huolto (kuva 21)

Tarkasta sytytystulpan likaisuus ensimmäisen kerran 10 käyttötunnin jälkeen ja puhdista se tarvittaessa kuparilankaharjalla. Huolla sytytystulppa sen jälkeen 50 käyttötunnin välein.

Irrota sytytystulppapistoke kiertävällä liikkeellä. Poista sytytystulppa (10) sytytystulppa-avaimella.

Käytä rakomittaa ja aseta etäisyydeksi 0,75 mm (0,030"). Aseta sytytystulppa (10) uudelleen paikalleen ja varmista, ettei sitä kiristetä liian tiukalle.

Moottorin jarruvipu (kuva 1)

Moottori on varustettu mekaanisella jarrulla (3), joka on tarkastettava säännöllisesti. Kun jarruvipu vapautetaan, terän on pysähdyttävä 7 sekunnin kuluessa. Jos näin ei ole, laitetta ei saa käyttää. Ota yhteyttä valtuutettuun alan jälleenmyyjään.

Varmista, että laite on moitteettomassa kunnossa koko elinikänsä ajan.

Epäasianmukainen huolto voi johtaa hengenvaarallisiin loukkaantumisiin.

Korjaaminen

Korjaamisen tai huollon jälkeen on varmistettava, että kaikki turvatekniset osat on asetettu paikoilleen ja ne ovat moitteettomassa kunnossa. Säilytä loukkaantumisvaaraa aiheuttavia osia poissa muiden henkilöiden ja lasten ulottuvilta.

Huomio: Tuotevastuulain mukaan valmistaja ei vastaa vahingoista, jotka ovat aiheutuneet epäasianmukaisista korjauksista tai muiden kuin alkuperäisten varaosien käyttämisestä.

Teetä työt asiakaspalvelussa tai valtuutetulla ammattilaisella. Sama koskee myös lisävarusteita.

Käyttöajat

Huomio! lakisääteiset määräykset joilla säädellään ruohonleikkureiden käyttöaikoja. Ne voivat olla eri paikoissa erilaisia.

Tärkeä ohje korjausta tarvittaessa:

Lähetäessäsä laitteen huoltokeskukseen korjausta varten ota huomioon, että turvallisuussyistä laitteesta on tyhjennettävä öljy ja bensiini pois ennen lähetystä.

Varaosien tilaus

Varaosia tilattaessa on ilmoitettava seuraavat tiedot:

- Laitteen tyyppi
- Laitteen tuotenumero

Varaosat / lisätarvikkeet

Ruohonleikkurin terä - tuotenumero: 7911200621

Huoltotietoja

Huomaa, että tämän tuotteen seuraavat osat altistuvat käytönmukaiselle ja luonnolliselle kulumiselle tai että seuraavia osia tarvitaan kuluvin materiaaleina. Kuluvat osat*: Sytytystulppa, ilmansuodatin, bensiini-suodatin, terä, kiilahihna, akku

* eivät välttämättä sisälly toimitukseen!

14. Hävittäminen ja kierrätys**Kuljetuspakkauksen hävittäminen**

Pakkaus suojaa laitetta kuljetusvaurioilta.

Pakkausmateriaalit on valittu ympäristönsuojelunäkökohdat huomioiden ja ne ovat sen vuoksi kierrätettäviä.

Pakkauksen toimittaminen materiaalien kierrätykseen säästää raaka-aineita ja vähentää jätekuormitusta.

Pakkausosat (esim. kalvot, Styropor®) voivat olla lapsille vaarallisia. Tukehtumisvaara!

Säilytä pakkausosia poissa lasten ulottuvilta ja hävitä ne mahdollisimman pian.

Laite ja sen lisätarvikkeet koostuvat eri materiaaleista, kuten esim. metallista ja muovista. Toimita vialliset rakenneosat erikoisjätteen keräykseen. Kysy neuvoa jätelaitokselta tai kunnanvirastosta!

15. Ohjeet häiriöiden poistoon

Vian etsintä

Taulukossa esitetään mahdolliset virheet, niiden mahdolliset syyt ja mahdolliset korjauskeinot. Jos et kuitenkaan pysty poistamaan ongelmaa ota yhteyttä ammattilaiseen.

⚠ VARO!

Sammuta ensin moottori ja vedä sytytysvirtajohto irti ennen kuin alat tehdä tarkastuksia tai säätöjä.

⚠ VARO!

Jos moottoria on käytetty säädön tai korjaamisen jälkeen muutaman minuutin ajan, muista, että pakoputki ja muut osat ovat kuumia. Älä siis koske niihin välttääksesi palovammat.

Tärkeä ohje korjausta tarvittaessa:

Lähetettäessäsi laitteen huoltokeskukseen korjausta varten ota huomioon, että turvallisuusyistä laitteesta on tyhjennettävä öljy ja bensiini pois ennen lähetystä.

Häiriö	Mahdolliset syyt	Korjauskeinot
Laitteen epätasainen käynti, voimakas värinä	Ruuvit löystyneet	Tarkasta ruuvit
	Terän kiinnitys löystynyt	Tarkasta terän kiinnitys
	Terän epätasapaino	Vaihda terä
Moottori ei käy	Moottorin jarruvipua ei ole painettu	Paina moottorin jarruvipua
	Kaasuvipu väärässä asennossa	Tarkasta asetus
	Sytytystulppa viallinen	Vaihda sytytystulppa
	Polttoainesäiliö on tyhjä	Täytä polttoainetta
	Likainen polttoaine	Tyhjennä bensatankki ja täytä puhtaalla polttoaineella
	Kylmä ympäristö	Paina ryyppypainiketta (jos sellainen on)
	Moottori viallinen	Ota yhteyttä valtuutettuun asiakaspalveluun
Moottori käy epätasaisesti	Ilmasuodatin likainen	Puhdista ilmasuodatin
	Sytytystulppa likainen	Puhdista sytytystulppa
Ruoho kellastuu, leikkaus on epätasainen	Terä on tylsä	Teroita terä
	Leikkuukorkeus liian pieni	Säädä oikea korkeus
Ruohon poisto ei tapahdu siististi	Leikkuukorkeus liian alhainen	Säädä korkeutta
	Terä on kulunut	Vaihda terät
	Keräysastia tukossa	Tyhjennä keräysastia tai poista tukos

Förklaring av symbolerna på apparaten

Användningen av symboler i den här handboken ska göra dig uppmärksam på eventuella risker. Säkerhetssymbolerna och förklaringarna som anges i samband med dessa måste förstås. Varningarna i sig undanröjer inga risker och kan inte ersätta lämpliga åtgärder för att förebygga olyckor.

	Läs säkerhetsanvisningarna innan användning
	Läs och förstå hela texten i instruktionsmanualen före idrifttagning.
	Klipp aldrig uppåt eller neråt.
	Ta bort alla små föremål som kan slungas iväg innan du använder gräsklipparen.
	Fara till följd av delar som slungas ut när motorn kör.
	Säkerställ att tillräckligt säkerhetsavstånd hålls till andra personer.
	Ta bort tändstiftskontakten innan du utför något underhåll.
	Håll händer och fötter borta från roterande knivar.
	Viktigt. Avgaserna är giftiga. Använd därför inte motorn i oventilerade utrymmen
	Fara för varma ytor - risk för brännskador
	Använd hörsel- och ögonskydd!
	OBS! Drivmedel är brandfarliga och explosiva – risk för brännskador. Tanka inte när motorn är het eller när den går.
	Tankinnehåll
	Motorolja
	Längd kniv. Max. snittbredd
	Garanterad ljudeffektnivå
	Produkten uppfyller kraven i gällande europeiska direktiv.
	Primerknapp för kallstart
	Kontrollera oljenivån
	DRIVE - körspak STOP - motorbromsspak

Innehållsförteckning:	Sida:
1. Inledning.....	76
2. Maskinbeskrivning	76
3. Leveransomfång.....	76
4. Avsedd användning.....	76
5. Säkerhetsanvisningar.....	77
6. Tekniska specifikationer.....	79
7. Uppackning	79
8. Uppställning/Före idrifttagning.....	79
9. Ta i drift.....	80
10. Rengöring.....	82
11. Transport	82
12. Lagring	83
13. Underhåll.....	83
14. Kassering och återvinning	84
15. Felsökning.....	85

1. Inledning

Tillverkare:

scheppach
 Fabrikation von Holzbearbeitungsmaschinen GmbH
 Günzburger Straße 69
 D-89335 Ichenhausen

Bästa Kund!

Vi hoppas att du får mycket glädje och nytta av din nya maskin.

Info:

Tillverkaren av denna maskin ansvarar enligt gällande produktansvar inte för skador som kan uppstå på maskinen eller genom maskinen:

- Felaktig hantering
- Om driftsanvisningen inte följs
- Reparationer genom utomstående, obehöriga fackspecialister
- Vid byte och montering av reservdelar som inte är original
- Felaktig användning
- Avbrott hos den elektriska anläggningen om man inte följer de elektriska föreskrifterna och VDE-bestämmelserna 0100, DIN 57113/VDE 0113

Beakta följande:

Läs hela texten i bruksanvisningen innan montering och idrifttagning.

Denna instruktionsmanual hjälper dig lära känna apparaten och hur den bäst kan användas på avsett sätt.

Instruktionsmanualen innehåller viktiga anvisningar om hur du arbetar säkert, fackmannamässigt och ekonomiskt med apparaten. Den informerar om hur du undviker faror, håller nere reparationskostnader och stilleståndstider samt hur du ökar apparatens tillförlitlighet och livslängd.

Utöver denna instruktionsmanuals säkerhetsbestämmelser måste även föreskrifterna beaktas som gäller apparatens användning i ditt land.

Bevara denna instruktionsmanual vid apparaten, i en plastficka som skyddar den mot smuts och fukt. Bruksanvisningen måste läsas och följas av all operatörspersonal innan arbetet påbörjas.

Endast personer som utbildats i apparatens användning, och som informerats om riskerna som finns, får arbeta med apparaten. Minsta ålder måste beaktas. Förutom säkerhetsanvisningarna i denna bruksanvisning och de landsspecifika föreskrifterna, måste man också beakta allmänna regler för drift av identiska maskiner.

Vi tar inget ansvar för olyckor eller skador som orsakats av underlåtenhet att följa bruksanvisningen och säkerhetsinstruktionerna .

2. Maskinbeskrivning

Bild 1 (1-20)

1. Handtag
2. Drivspak
3. Motorbromsspak
4. Övre skjutbygel, **4a** nedre skjutbygel
5. Snabbspännspak
6. Bensintank
7. Luftfilter
8. Sidoutkast
9. Löphjul
10. Tändstift
11. Avgasrör
12. Oljemätsticka
13. Drivhjul
14. Justering av hjulhöjd
15. Utkastlucka
16. Uppsamlingskorg
17. Snörstart
18. Kabelklämmor
19. Mulchinginsats
20. Primerknapp

3. Leveransomfång

Bild 1 (a - e)

- a) 2 x skruv med runt huvud M8
- b) 2 x rundbricka stor
- c) 4 x rundbricka liten
- d) 4 x plastmutter
- e) 1 x instruktionsmanual

4. Avsedd användning

Maskinen motsvarar det gällande EU-maskindirektivet.

Alla skydds- och säkerhetsanordningar måste vara monterade på maskinen innan du börjar använda den.

- Personen som använder maskinen ansvarar för andra som vistas i arbetsområdet.
- Maskinen är avsedd att användas av en person.
- Följ alla säkerhets- och riskanvisningar som sitter på maskinen.
- Alla säkerhets- och riskanvisningar som sitter på maskinen ska vara i fullständigt läsbart skick.
- Använd bara maskinen i tekniskt felfritt skick och enligt bestämmelserna. Var säkerhetsmedveten och ansvarsfull och följ bruksanvisningen!
- Särskilt störningar som kan påverka säkerheten måste omgående åtgärdas (eller lämnas in för reparation)!
- Tillverkarens säkerhets-, arbets- och underhållsföreskrifter samt de mått som anges i den tekniska specifikationen måste följas.
- Gällande föreskrifter om förebyggande av olycksfall och andra allmänt erkända säkerhetstekniska bestämmelser måste beaktas.

- Maskinen får bara användas, underhållas eller repareras av personer som känner till dessa arbeten och dess risker. Egenmäktiga förändringar av maskinen fritar tillverkaren från allt ansvar för därav resulterande skador.
- Maskinen får bara användas med originaltillbehör och originalverktyg från tillverkaren.
- Annan användning är felaktig. Tillverkaren ansvarar inte för skador som i så fall uppstår och användaren ansvarar ensam för risken.
- Maskinen får inte användas för kommersiell, hantverksmässig eller industriell användning.
- Arbeta inte med maskinen om du är tveksam till om arbetsförhållandena är säkra eller osäkra.
- Bensingräsklipparen är avsedd för privat bruk i egen eller i hobbyträdgård. Gräsklippare för privat bruk i egen eller i hobbyträdgård är sådana gräsklippare som i regel inte används mer än 50 timmar om året och som till övervägande del används till att sköta gräs och gräsmattor, dock inte vid allmänna anläggningar, i parker, på sportanläggningar och inte inom lant- och skogsbruk.

Observera! På grund av den fysiska faran för användaren får gräsklipparen inte användas för följande arbeten: för att trimma sly, häckar och buskar, för att klippa och sönderdela klättrväxter eller gräsmattor på tak, växter eller i balkonglådor och för rengöring (rensning) av trottoarer eller som kompostkvarn för sönderdelning av träd- och häcksektioner. Gräsklipparen får inte heller användas som jordfräs och till utjämning av ojämnheter i marken, som t.ex. jordhögar.

- Av säkerhetsskäl får gräsklipparen inte användas som drivaggregat för andra arbetsverktyg och verktygssatser av något slag.

⚠ VARNING

Läs för din egen säkerhets skull igenom bruksanvisningen och de allmänna säkerhetsanvisningarna innan du tar maskinen i bruk. Om du lämnar maskinen vidare till någon annan ska du alltid lämna med bruksanvisningen.

5. Säkerhetsanvisningar

I denna driftsanvisning har vi försett ställen som berör din säkerhet med denna symbol: ⚠

Dessutom innehåller driftmanualen andra viktiga avsnitt som markeras med ordet "OBS!".

⚠ FARA

Underlåtenhet att följa dessa instruktioner innebär högsta fara för liv eller risken för livshotande skador.

⚠ VARNING

Underlåtenhet att följa dessa instruktioner innebär fara för liv eller risk för svåra skador.

⚠ FÖRSIKTIGHET

Underlåtenhet att följa dessa instruktioner kan leda till små till måttliga skador.

⚠ OBS!

Underlåtenhet att följa denna instruktion medför risk för skador på apparaten eller annan egendom.

⚠ Observera!

Vid användning av utrustning måste vissa säkerhetsåtgärder följas för att undvika personskador och saksador. Läs noga igenom bruksanvisningen/säkerhetsanvisningarna. Spara manualen noga så att du alltid har tillgång till informationen. Skulle du lämna över maskinen till någon annan person, lämna även över bruksanvisningen/säkerhetsanvisningarna. Vi tar inget ansvar för olyckor eller skador som orsakats av underlåtenhet att följa bruksanvisningen och säkerhetsinstruktionerna.

Följande får inte använda utrustningen:

- Barn och andra personer som inte känner till användningsmanualen (lokala föreskrifter kan bestämma användarens lägsta ålder)
- Personer som är påverkade av alkohol, droger eller läkemedel

Säkerhetsanvisningar för handstyrda gräsklippare Anmärkningar

- Läs användningsmanualen noggrant. Bekanta dig med inställningarna och det korrekta sättet att använda maskinen.
- Tillåt aldrig barn eller andra personer som inte känner till användningsmanualen att använda gräsklipparen. Det kan finnas lokala bestämmelser som fastställer minimiåldern.
- Använd aldrig gräsklipparen när andra personer, i synnerhet barn, eller husdjur befinner sig i närheten. Kom ihåg att användaren är ansvarig för olyckor med andra personer eller deras egendom.
- Skulle du lämna över maskinen till någon annan person, lämna även över instruktionsmanualen.
- Använd alltid rejäla skor och långa byxor när du klipper. Klipp inte barfota eller i lätta sandaler.
- Kontrollera terrängen där maskinen används och ta bort alla hinder, såsom stenar, saker, grenar, trådar eller annat främmande material som kan fastna och slungas iväg.

⚠ VARNING

Bensin är mycket brandfarligt:

- Förvara endast bensin i behållarna som är avsedda för detta.
- Fyll bara på bensin utomhus och rök inte under påfyllningen.
- Bensin måste fyllas på innan motorn startas. Öppna inte tanklocket eller fyll på bensin medan motorn är igång eller när gräsklipparen är varm.

- Om bensin har flödat över ska inget försök göras för att starta motorn. Istället måste maskinen tas bort från den bensinförorenade ytan. Alla antändningsförsök måste undvikas tills bensinångorna har avdunstat.
- Av säkerhetsskäl måste bensintanken och andra tanklås bytas ut om de är skadade.
- Förvara aldrig bensin nära en gnistkälla. Använd alltid en godkänd behållare. Håll bensin på avstånd från barn.
- Byt ut defekta ljuddämpare.
- Kontrollera alltid visuellt om skärverktygen, fästbultarna och hela klippaggregatet är slitna eller skadade före användning. För att undvika obalans får slitna och skadade verktyg och bultar bara bytas satsvis.
- För enheter med flera knivar, observera att vridning av en kniv kan få andra knivar att rotera.

Hantering

- Kör inte förbränningsmotorn i slutna rum där farlig kolmonoxid kan samlas.
- Arbeta bara i dagsljus eller vid god belysning. Undvik om möjligt att använda enheten på vått gräs.
- Det är förbjudet att använda gräsklipparen under åskväder - risk för blixtnedslag!
- Se till att du står stadigt, i synnerhet i sluttningar.
- Använd endast maskinen i gångtakt.
- För maskiner på hjul gäller följande: Klipp alltid på tvären mot sluttningen, aldrig uppåt eller neråt.
- Var särskilt försiktig om du ändrar riktning i sluttningen.
- Klipp inte på alltför branta sluttningar och närliggande skräphögar, diken eller dammar. Var särskilt försiktig när du vänder gräsklipparen eller drar den till dig.
- Stoppa skärkniven om gräsklipparen behöver lutas, när du rör dig över andra områden än gräs och när du flyttar gräsklipparen till och från det område som ska klippas.
- Använd aldrig gräsklipparen med skadade skyddsanordningar eller galler eller utan anslutna skyddsanordningar, t.ex. baffelplattor och/eller gräsuppsamlare.
- Ändra eller överskrid inte motorstyrningsinställningarna.
- Släpp motorbromsen innan du startar motorn.
- Starta motorn med försiktighet enligt tillverkarens instruktioner. Se till att det finns tillräckligt avstånd mellan fötterna och skärkniven.
- När du startar eller kör motorn får gräsklipparen inte lutas, eller gräsklipparen lyftas när den är igång. I så fall ska du bara luta maskinen så mycket som verkligen behövs och lyft bara upp den sidan som är vänd från användaren.
- Starta inte motorn när du står framför utkastkanalen.
- Lägg aldrig händer eller fötter på eller under roterande delar. Håll dig alltid borta från utkastöppningen.
- Lyft eller bär aldrig en gräsklippare med motorn igång.

- Stanna motorn, ta bort tändstiftskontakten och se till att alla rörliga delar har stannat:
 - Innan du lossar blockeringar eller rensar blockeringar i utkastkanalen.
 - Innan du kontrollerar, rengör eller arbetar på gräsklipparen.
 - När du kört på ett främmande föremål. Kontrollera om gräsklipparen är skadad och utför nödvändiga reparationer innan du startar om och använder gräsklipparen. Om gräsklipparen börjar vibrera onormalt krävs en omedelbar inspektion.
- Stäng av motorn:
 - När du flyttar dig från gräsklipparen
 - Innan du tankar.
- Att köra maskinen med för hög hastighet kan öka risken för olyckor.
- Var försiktig när du gör justeringar på maskinen och undvik att klämma fingrarna mellan det rörliga skärverktyget och styva delar på maskinen
- Var särskilt försiktig när du klipper på branta sluttningar och närliggande skräphögar, diken eller dammar.
- Användaren måste ha fått lämplig utbildning i maskinens användning och inställningar (särskilt förbjuden manövrering).
- Kontrollera apparaten regelbundet och se till att alla startlås och tryckknappar fungerar ordentligt före varje användning.
- Observera att felaktigt underhåll, användning av reservdelar som inte uppfyller kraven eller borttagning eller modifiering av säkerhetsanordningar kan leda till skada på apparaten och allvarliga personskador på den person som arbetar med den.
- Observera att gräsklipparens säkerhetssystem eller enheter inte får manipuleras eller avaktiveras.
- Observera att användaren inte får ändra eller manipulera några förseglade inställningar för motorvarvtalsreglering.
- Använd endast skärverktyg och tillbehör som rekommenderas av tillverkaren. Användning av andra tillsatsverktyg och andra tillbehör kan innebära skaderisker för användaren.
- Håll alltid gräsklipparen i gott skick.
- Det är nödvändigt att ta tillräckligt med raster för att minska buller- och vibrationsexponeringen.

Restrisker och skyddsåtgärder

Försumma ergonomiska principer

Stärkt användning av personlig skyddsutrustning (PPE)

Oaktsam användning eller utelämnande av personlig skyddsutrustning kan leda till allvarlig personskada.

- Använd föreskriven skyddsutrustning.

Mänskliga faktorn, felförhållanden

- Behåll full koncentration vid allt arbete.

⚠ **Restrisk** - kan aldrig uteslutas.

Risker vid buller

Hörselskador

Längre tids oskyddad arbete med apparaten kan leda till hörselskador.

- Ta för vana att alltid använda hörselskydd.

Agerande i nödfall

Om en olycka eventuellt skulle inträffa ska du vidta nödvändiga åtgärder för första hjälpen och tillkalla kvalificerad läkarhjälp så fort som möjligt.

6. Tekniska specifikationer

Motortyp	1 cylinder/4-takt OHV-motor
Slagrum:	150 cm ³
Arbetsvarvtal	2800 min ⁻¹
Effekt	2,6 kW / 3,5 PS
Bränsle	Normal bensin/blyfri max. 10% bioetanol
Tankinnehåll	1,0 l
Motorolja	SAE 30 / 10W40
Tankvolym/olja	0,4 l
Snitthöjdsjustering	25-75 mm / 7-dubbel
Uppsamlarens innehåll	55 l
Snittbredd	46 cm
Vikt	26,6 kg

Med förbehåll för tekniska ändringar!

Information om bullerutveckling uppmätt enligt tillämpliga standarder:

Ljudtryck $L_{pA} = 81,5$ dB(A)

Mätosäkerhet $K_{pA} = 3$ dB(A)

Ljudeffekt $L_{wA} = 94,6$ dB(A)

Mätosäkerhet $K_{pA} = 1,81$ dB(A)

Använd ett hörselskydd.

Buller kan orsaka hörselskador.

Vibration A_{hv} (vänster/höger) = 7,218 m/s²

Mätosäkerhet $K_{pA} = 1,5$ m/s²

Begränsa buller och vibrationer till ett minimum!

- Använd enbart maskiner som inte är skadade.
- Underhåll och rengör maskinen regelbundet.
- Anpassa ditt sätt att arbeta till hur maskinen fungerar.
- Överbelasta inte maskinen.
- Låt undersöka maskinen om så behövs.
- Stäng av maskinen när den inte används.
- Använd handskar.

Långvarig användning av bensinräsklipparen kan orsaka cirkulationsstörningar på grund av vibrationer (vitfingersyndrom).

Uppgifter om användningstiden kan inte göras i detta fall eftersom det kan variera från person till person.

Följande faktorer kan påverka detta fenomen:

- Cirkulationsstörningar i användarens händer
- Låga utetemperaturer
- Långa användningstider

Det rekommenderas därför att bära varma arbetshandskar och ta regelbundna pauser.

7. Uppackning

- Öppna förpackningen och ta ut apparaten försiktigt.
- Ta bort förpackningsmaterialet, förpacknings- och transportsäkringar (om det finns).
- Kontrollera att leveransomfånget är fullständigt.
- Kontrollera enheten och tillbehör för transportskador. Vid reklamationer måste transportören genast meddelas. Senare reklamationer kan inte behandlas.
- Om möjligt, ha kvar förpackningen fram till utgången av garantiperioden.
- Bekanta dig med apparaten innan bruk med hjälp av bruksanvisningen.
- Använd bara originaltillbehör samt originalsliit- och reservdelar. Reservdelar hittar du hos din fackhandlare.
- Ange våra artikelnummer liksom maskinens typ och tillverkningsår vid beställningar.

⚠ Observera!

Maskin och förpackningsmaterial är inga leksaker! Barn får inte leka med plastpåsar, folie och smådelar!

⚠ FARA

Risk för kvävning eller andra skador!

8. Uppställning/Före idrifttagning

Montering av komponenterna.

Vissa delar demonteras vid leverans. Hopsättning är enkelt om följande anvisningar följs.

Anvisning!

Vid hopsättning och underhållsarbete behöver du följande extra verktyg som inte ingår i leveransomfånget:

- ett platt oljetråg (för oljebyte)
- en mätbägare 1 liter (olja/bensinbeständig)
- en bensindunk (5 liter räcker i cirka 6 drifttimmar)
- en trätt (som passar tankens bensinpåfyllningshals)
- hushållspapper (för att torka bort olja/bensinrester, kassering vid bensinstationen)
- en bensinpump (plastversion, finns i järnaffärer)
- en oljekanna med en handpump (finns i järnaffärer)
- 0,4 l motorolja SAE 30

Montering

1. Ta gräsklipparen och redskapen ur förpackningen och kontrollera om alla delar finns.
2. Dra åt den nedre skjutbygeln med en skruv (a), en liten rundbricka (c) och en plastmutter (d) på båda sidor av gräsklipparen. Se till att kablarna som kommer att anslutas senare inte är i vägen (bild 2-3).
3. Skruva fast den övre skjutbygeln på den nedre skjutbygeln med en snabbspännsak (5), en stor rundbricka (b), en liten rundbricka (c) och en plastmutter (d) på båda sidor (bild 4-5).
4. Häng handtaget på snörstarten (17) på kroken som tillhandahålls för detta ändamål, som visas i bild 6.
5. Fäst kablarna med medföljande kabelklämmor (18) (bild 7) på skjutbygeln.
6. Öppna uppsamlingskorgen (16) och snäpp plastklämmorna på plats på ramen. (Bild 8)
7. Klippning med uppsamlingskorg:
Lyft utkastluckan (15) med en hand och fäst uppsamlingskorgen (16) som visas i bild 9.
8. Kompostfunktion/mulching:
Ta bort uppsamlingskorgen (16), om den är monterad, och sätt in mulchingsatsen (19) enligt bild 10-12.

Obs:

Sidoutloppsskyddet får inte installeras vid mulching.

Inställning av klipphöjden

⚠ Observera! Klipphöjden får endast justeras när motorn är avstängd och tändstiftskontakten är borttagen.

- Innan du börjar klippa, kontrollera att skärverktygen inte är slöa och att dina fästelement inte är skadade.
- Om det behövs, byt ut slöa och/eller skadade skärverktyg i hela uppsättningen för att undvika att skapa obalans. Stäng av motorn och ta bort tändstiftskontakten när du gör denna kontroll.
- Klipphöjden ställs in genom inställning av hjulhöjden (bild 13/pos.14). 7 olika klipphöjder kan ställas in.
- Dra justeringsspaken utåt och ställ in önskad klipphöjd. Spaken hakar i önskat läge (bild 13).

Förbered klippområdet

Inspektera området som ska klippas noggrant innan klippning. Ta bort stenar, pinnar, ben, trådar, leksaker och andra föremål som apparaten kan slunga iväg.

9. Ta i drift

⚠ Observera!

Motorn levereras utan olja. Före idrifttagning måste olja fyllas på. Använd normal multigrade-olja (SAE 30). Oljenivån i motorn måste kontrolleras före varje klippning.

Bensin måste fyllas på då detta inte ingår i leveransomfånget.

- För att undvika att gräsklipparen startar oavsiktligt är den utrustad med en motorbroms (bild 1, punkt 3) som måste aktiveras innan gräsklipparen startas. När motorbromsspaken släpps måste den återgå till utgångsposition och motorn stängas av automatiskt.
- Dra i motorbromsspaken (3) och dra hårt i snörstartaren (17). (Bild 14)
- OBS: Skärkniven roterar också när motorbromsspaken släpps så snart du drar i startsnöret. Se till att det inte finns några kroppsdelar/främmande delar i skärknivens riskområde.
- När motorn är igång trycker du drivspaken (2) mot handtaget (1) för att aktivera drivningen på gräsklipparen.
- Innan du börjar klippa gräsmattan bör du upprepa denna process några gånger för att se till att allt fungerar korrekt.

⚠ VARNING

Varje gång du behöver göra några justeringar och/eller reparationer på din gräsklippare, vänta tills kniven har slutat rotera.

Stäng av motorn och dra ut tändstiftskontakten innan inställningar, underhåll eller reparationer.

Användning av drivningen:

- Motorbroms (3): Stoppa motorn med spaken. När du släpper spaken stannar motorn och skärkniven automatiskt.
- För att klippa, dra drivspaken (2) mot handtaget (1). Innan du klipper bör du kontrollera start/stopp-spaken flera gånger. Övertyga dig om att dragsnöret går smidigt.
- Drivspak (2):
Om du trycker på den stängs kopplingen till drivenheten och gräsklipparen börjar köra med motorn igång. Släpp körspaken i god tid för att stoppa den rörliga gräsklipparen. Öva på att starta och stoppa innan du klipper för första gången tills du känner till körbeteendet.

Varningsanvisning: Skärkniven roterar när motorn startas.

Viktigt: Innan du startar motorn, använd motorbromsen flera gånger för att kontrollera att stoppsnöret fungerar som det ska.

Observera: Motorn är konstruerad för klipp hastighet för gräs och gräsutsläpp i uppsamlingskorgen och för en lång motorlivslängd

- Kontrollera oljenivån.
- Öppna tanklocket och fyll bensintanken (6) till botten av tankpåfyllningshalsen med cirka 1,4 liter bensin. Använd en tratt och mätbehållare för påfyllning. Fyll inte tanken för mycket.
- Använd färskt, rent bränsle.
Blanda aldrig olja med bensin. Köp bränsle i mängder som kan användas inom 30 dagar för att hålla bränslet färskt.

Observera: Använd vanlig blyfri bensin med max. 10% bioetanolhalt.

⚠ VARNING

Använd bara en säkerhetsbensindunk. Rök inte när du fyller på bensin. Ta bort eventuella olje- eller bensinrester. Stäng av motorn innan du fyller på bensin och låt motorn svalna i några minuter.

Motorstart (bild 14)

- Se till att tändkabeln är ansluten till tändstiftet.
- Stå bakom gräsklipparen. Den ena handen trycker motorbromsspaken (3) mot handtaget, den andra handen ska vara på snörstartaren.
- Starta motorn med snörstarten (17). För att göra detta, dra ut handtaget ca 10-15 cm (tills du känner motstånd) och dra sedan hårt med en ryck. Om motorn inte startar, dra i handtaget igen.
- På grund av ett skyddande skikt på motorn kan det uppstå en liten rökbildning när du använder apparaten för första gången. Det här är normalt.

Observera: Enklare start vid kallare temperaturer genom att trycka på primerknappen (20) bild 14. Använd endast när maskinen är kall!

⚠ Observera!

- Låt inte startsnöret åka tillbaka.
- Obs: Vid kallt väder kan det vara nödvändigt att upprepa startprocessen flera gånger.

Stäng av motorn:

- För att stänga av motorn, släpp körspaken (2) och sedan motorbromsspaken (3) och vänta tills kniven har stannat.
- Dra ut tändstiftskontakten från tändstiftet (10) för att undvika att motorn startar oavsiktligt.
- Kontrollera motorns bromskabel innan du startar om motorn. Kontrollera att kabeln är korrekt installerad. Ett knäckt eller skadat avstängningssnöre måste bytas ut.

Innan du klipper

Viktiga anvisningar:

- Klä dig ordentligt. Använd robusta skor och inga sandaler eller träningskor.
- Kontrollera skärkniven. En kniv som är böjd eller på annat sätt skadad måste bytas ut mot en originalkniv.
- Fyll bensintanken utomhus. Använd en påfyllningstratt och en mätbehållare. Torka bort spilld bensin.
- Läs och följ driftmanualen samt anvisningar om motorn och ytterligare enheter. Håll beskrivningen tillgängliga för andra användare av apparaten.
- Avgaser är farliga. Låt endast motorn vara igång utomhus.
- Se till att alla säkerhetsanordningar är på plats och fungerar bra.
- Apparaten ska endast användas av en person som också är kvalificerad att göra det.

- Att klippa vått gräs kan vara farligt. Klipp gräset så torrt som möjligt.
- Be andra människor, särskilt barn, att hålla sig borta från gräsklipparen.
- Klipp aldrig vid dålig sikt.
- Plocka upp lösa föremål som stenar, leksaker, pinnar och ledningar etc. från marken innan du klipper.

Anvisning om korrekt klippning

⚠ Observera! Öppna aldrig utkastluckan medan fånganordningen är öppen och motorn fortfarande går. Den roterande kniven kan orsaka personskador.

Fäst alltid utkastluckan och uppsamlingskorgen med noggrannhet. Stäng av motorn innan du tar bort den. Säkerhetsavståndet som styrhandtagen skapar mellan hölje och användare ska alltid hållas.

Vid klippning och ändrad arbetsriktning i slätter och sluttningar måste man vara extra försiktig. Se till att stå stadigt, bär skor med halkfria sulor med bra grepp och långbyxor. Klipp alltid på tvären mot sluttningen. Sluttningar som lutar mer än 15 grader får inte klippas med gräsklipparen av säkerhetsskäl.

Var extra försiktig vid bakåtrörelser och när gräsklipparen dras. Risk att snubbla!

Kompostering/mulching

Vid mulching (kompostering) sönderdelas snittmaterialet i det stängda klipphuset och fördelas igen på gräsmattan. Det sker ingen uppsamling av gräs.

⚠ OBS! Mulching är endast möjligt med en relativt kort gräsmatta.

För att använda mulchingfunktionen, haka av uppsamlingskorgen (16), skjut in mulchadaptorn (bild 10-12 / 19) i utkastöppningen och stäng utkastluckan (15).

Klippning

Klipp endast med vassa, felfria knivar så att gräsklipparen inte slits och gräsmattan inte blir gul.

Kör gräsklipparen i så raka spår som möjligt för att uppnå ett snyggt resultat. Dessa spår ska då alltid överlappa med några centimeter så att det inte blir remsor kvar.

Håll undersidan på gräsklipparhöljet rent. Jord och gräs som fastnat måste tas bort. Avlagringar gör startprocessen svår, försämrar klippningens kvalitet och utkast av gräs. I sluttningar ska spåret läggas på tvären mot sluttningen. Gräsklipparen kan förhindras att glida ner genom att luta den uppåt. Välj klipphöjd baserat på gräsmattans faktiska längd. Genomför flera passeringar så att maximalt 4 cm gräsmatta tas bort på en gång. Stäng av motorn innan kniven kontrolleras på något sätt. Kom ihåg att kniven kommer att fortsätta att rotera i några sekunder efter att motorn har stängts av. Försök aldrig stoppa kniven.

Kontrollera regelbundet att kniven är ordentligt fastsatt, i gott skick och väl slipad. Slipa eller byt ut om det inte är fallet. Om kniven slår emot ett föremål medan den är i rörelse stänger man av gräsklipparen och väntar tills kniven har stannat helt. Kontrollera sedan knivens och knivhållarens skick. Om den är skadad måste den bytas ut.

Anvisning om klippning:

- Se upp för fasta föremål. Gräsklipparen kan skadas eller personsador kan uppstå.
- En het motor, avgasrör eller drivning kan orsaka brännskador. Vidrör inte.
- Klipp försiktigt i sluttningar eller i brant terräng.
- Klipp endast när det är tillräckligt ljust.
- Kontrollera gräsklipparen, kniven och andra delar om du har träffat ett främmande föremål eller om enheten vibrerar mer än normalt.
- Gör inga justeringar eller reparationer utan att först stänga av motorn. Dra ur tändkabelkontakten.
- Se upp för trafik på eller nära en väg. Håll gräsutkastet borta från gatan.
- Undvik platser där hjulen inte längre kan greppa eller där klippningen är osäker. Innan du går bakåt, övertyga dig om att det inte finns små barn bakom dig.
- I tjockt, högt gräs ställer du in klippnivån till högsta nivå och klipper långsammare. Innan du tar bort gräs eller andra hinder ska du stänga av motorn och koppla bort tändkabeln.
- Ta aldrig bort delar som används för säkerhet.
- Fyll aldrig på bensen när motorn är varm eller går

Töm uppsamlingskorgen

Uppsamlingskorgen (16) har en nivåindikator (bild 16). Detta öppnas av luftflödet som gräsklipparen genererar under drift. Om klaffen (bild 16) stängs under klippning är uppsamlingskorgen (16) full och bör tömmas. För att nivåindikatorn ska fungera korrekt måste hålen under klaffen alltid vara rena och genomsläpbara.

Så snart gräsrester börjar bli liggande måste uppsamlingskorgen tömmas.

⚠ VARNING

Stäng av motorn och vänta tills skärverktyget stannat innan uppsamlingskorgen tas av.

För att ta bort uppsamlingskorgen (16), lyft utkastluckan (15) med ena handen och använd den andra handen för att ta bort uppsamlingskorgen (16) vid bärhandtaget (bild 16). Enligt säkerhetsföreskrifterna stängs utkastluckan (15) när uppsamlingskorgen lossas och stänger den bakre utkastöppningen.

Om gräsrester sitter fast i öppningen, är det lämpligt att dra gräsklipparen cirka 1 m för att starta motorn lättare.

Ta inte bort klipp från klipparen och på arbetsverktygen för hand eller med fötterna, utan med lämpliga hjälpmedel som borste eller kvast.

För att säkerställa en god uppsamling måste uppsamlingskorgen (16) och särskilt luftgallret rengöras från insidan efter användning.

Häng bara in uppsamlingskorgen (16) när motorn är avstängd och skärverktyget står stilla.

Lyft utkastluckan (15) med ena handen och håll uppsamlingskorgen (16) vid handtaget med den andra handen och häng upp den ovanifrån. (Bild 9)

Efter klippning

- Låt alltid motorn svalna innan du parkerar gräsklipparen i ett slutet utrymme. Ta bort gräs, löv, smörjolja och olja före förvaring. Placera inga andra föremål på gräsklipparen.
- Kontrollera alla skruvar och muttrar innan du använder dem igen. Lossade skruvar måste dras åt.
- Töm uppsamlingskorgen (16) innan du använder den igen.
- Lossa tändstiftskontakten för att förhindra obehörig användning.
- Se till att gräsklipparen inte är parkerad nära en källa till fara. Läckande gas kan orsaka explosioner.
- Endast originaldelar eller delar som godkänts av tillverkaren får användas för reparationer (se adress på garantibeviset).
- Om gräsklipparen inte kommer att användas under en längre tid, töm bensintanken med en bensinsugpump.
- Olja och underhåll apparaten

10. Rengöring

Gräsklipparen ska rengöras noggrant efter varje användning. Speciellt undersidan och knivhållaren. För att göra detta, luta gräsklipparen på vänster sida och ta bort gräsresterna eller rengör apparaten med vatten enligt följande.

- Ta bort mulcherinsatsen/ta bort gräsuppsamlingspåsen.
- Placera slanganslutningsstycket på gräsklipparen (w) och öppna vattenkranen. (Fig. 24)
- Starta gräsklipparen och stäng av gräsklipparen efter cirka 30 sekunder. Den roterande knivbalken kastar vattnet mot gräsklipparens undersida och rengör den.
- Stäng kranen och dra av slanganslutningen.
- Rengör ovansidan med en trasa (använd inte vassa föremål).

Anvisning: Innan du tippar gräsklipparen på sidan, töm bränsletanken helt med en bensinpump. Gräsklipparen får inte lutas mer än 90 grader. Det bästa är att ta bort smuts och gräs direkt efter klippning. Torrade gräsrester och smuts kan försämra klippningen. Kontrollera om gräsutsläppskanalen är fri från gräsrester och ta bort dem vid behov. Rengör aldrig gräsklipparen med en vattenstråle eller högtryckstvätt. Motorn ska förbli torr.

Aggressiva rengöringsmedel som kylrengöringsmedel eller bensen får inte användas.

11. Transport

- Töm bensintanken med en bensinpump.
- Låt motorn gå tills återstående bensen är förbrukad.
- Tappa ut motoroljan från den varma motorn.
- Ta bort tändstiftskontakten från tändstiftet.
- Rengör kylflänsarna på cylindern och huset.
- Häng snörstartaren (17) på kroken. Lossa snabbspännspaken (5) och fäll ned den övre skjutbygel. Se till att kablarna inte är böjda när du fäller ner dem.

- Vik in några lager korrugerad kartong mellan de övre och nedre skjutbyglarna och motorn för att förhindra skav.

12. Lagring

Lagra apparaten och dess tillbehör på en mörk, torr och frostfri plats som inte är tillgänglig för barn. Den optimala lagertemperaturen ligger mellan 5 och 30 °C.

Förvara verktyget i originalförpackningen.

Täck över verktyget för att skydda det mot damm eller fukt. Förvara bruksanvisningen vid verktyget.

- Förvara aldrig gräsklipparen med bensen i tanken inne i en byggnad där bensinångor kan komma i kontakt med öppen eld eller gnistor.
- Låt motorn svalna innan du förvarar gräsklipparen i ett slutet utrymme.
- För att undvika brandrisk, håll motorn, avgasröret och området runt bränsletanken fritt från gräs, löv eller läckande fett (olja).

Förbered dig på att lagra gräsklipparen

Varningsanvisning: Ta inte bort bensen i ett slutet utrymme, nära en eld eller under rökning. Gasångor kan orsaka explosion eller brand.

- Töm bensintanken med en bensinpump.
- Starta motorn och låt motorn gå tills återstående bensen är förbrukad.
- Gör ett oljebyte efter varje säsong. För att göra detta, ta bort den gamla motoroljan från den varma motorn och fyll på den med ny.
- Ta bort tändstiftet från topplocket.
- Använd en oljekanna för att fylla cirka 20 ml olja i cylindern.
- Dra långsamt i starthandtaget så att oljan skyddar cylindern inuti.
- Skruva tillbaka tändstiften.
- Rengör kylflänsarna på cylindern och huset.
- Rengör hela apparaten för att skydda lackfärgen.
- Förvara apparaten på en väl ventilerad plats.

13. Underhåll

- Regelbundet, noggrann service är nödvändigt för att garantera säkerhetsnivån och apparatens prestanda oförändrad.
- Se till att alla muttrar, bultar och skruvar är ordentligt åtdragna och att maskinen är i säkert arbetskick.
- Kontrollera gräsuppsamlaren regelbundet för slitage eller förlust av funktionalitet.
- Rengör uppsamlingskorgen regelbundet med vatten och låt den torka väl.
- Av säkerhetsskäl, byt ut slitna eller skadade delar.
- Töm bränsletanken vid längre lagring eller underhåll. Detta bör göras utomhus med en bensinpump (finns i järnaffärer).

⚠ VARNING

Arbeta aldrig på eller rör vid strömförande delar av tändsystemet när motorn är igång. Dra ut tändstiftskontakten på tändstiftet före allt underhålls- och skötselarbete. Utför aldrig något arbete när apparaten är igång. Arbete som inte beskrivs i denna instruktionsmanual bör endast utföras på en auktoriserad fackverkstad.

Hjulaxlar och hjulnav

- Bör rengöras och smörjas lätt en gång per säsong.

Kniv

Av säkerhetsskäl får du endast slipa, balansera och montera din kniv av en auktoriserad fackverkstad. För att uppnå ett optimalt arbetsresultat rekommenderas det att kniven kontrolleras en gång om året.

Byte av kniv (bild 17)

Vid byte av skärverktyg får endast originalreservdelar användas.

Använd handskar när du byter knivar för att undvika skärskador.

Installera aldrig en annan kniv.

- Töm bensintanken innan du tar bort klingan.
- Ta bort skruven för att byta ut klingan.
- Sätt tillbaka allt som visas i bild 17. Dra åt skruven ordentligt. Fästmomentet är 45 Nm. Byt också ut klingskruven när du byter ut klingan.

Skadad kniv

Om kniven kommer i kontakt med ett hinder trots all försiktighet, stäng av motorn omedelbart och dra ut tändstiftkontakten.

Tippa gräsklipparen åt sidan och kontrollera om knivarna är skadade. Skadade eller böjda knivar måste bytas ut. Råta aldrig ut en böjd kniv igen.

Arbeta aldrig med en böjd eller dåligt slipad kniv, detta orsakar vibrationer och ytterligare skador på gräsklipparen.

⚠ **Observera!** Det finns en risk för skador när du arbetar med en skadad kniv.

Slipa om kniven

Kniveggarna kan slipas med en metallfil. För att undvika obalans bör slipning endast utföras av en auktoriserad fackverkstad.

Kontroll av oljenivån

⚠ **Observera!** Låt aldrig motorn gå utan eller med för lite olja. Det kan orsaka allvarliga skador på motorn. Använd endast motorolja SAE 30.

Kontroll av oljenivå (bild 18):

- Ställ gräsklipparen på en jämn och slät yta.
- Vrid av oljemätsticken (12) genom att vrida åt vänster och torka av mätsticken. Stick in mätsticken igen i påfyllningsröret tills det tar stopp.
- Dra ut mätsticken och läs av oljenivån i vågrätt läge. Oljenivån ska befinna sig mellan oljemätstickans max.- och minmarkering (12).

Oljebyte (bild 23)

- Bytet av motorolja bör genomföras en gång om året innan säsongen börjar med driftvarm och avstängd motor.
- Använd endast motorolja (SAE 30).
- Töm bensintanken (med en bensinpump)
- Placera ett platt oljetråg (minst 1 liter volym) framför gräsklipparen.
- Skruva loss oljemätstickan och tippa gräsklipparen tills all olja har runnit ut i droppskålen.
- Fyll på färsk motorolja upp till oljemätstickans övre markering (ca 0,4l), fyll inte på för mycket.
- Observera! Skruva inte i oljemätstickan för att kontrollera oljenivån, för bara upp den till gängen.

Den gamla oljan måste avfallshanteras i enlighet med gällande bestämmelser.

Rengör remmen (bild 17, 19)

- Ta bort kniven och växelhuset genom att skruva loss skruvarna.
- Rengör elementen i växellådan och kilremmarna en eller två gånger om året med borste eller tryckluft.
- Sätt tillbaka växellådan och kniven med skruvar.

Skötsel och inställning av kablarna

Olja kablarna ofta och kontrollera att de enkelt kan röra sig.

Underhåll av luftfiltret (bild 20)

Smutsiga luftfilter minskar motoreffekten på grund av otillräcklig lufttillförsel till förgasaren. Regelbundna kontroller är därför nödvändiga.

Luftfiltret bör kontrolleras var 25:e drifttimme och rengöras vid behov. Kontrollera luftfiltret oftare om luften är mycket dammig.

Lossa luftfilterkåpan och ta av svampfiltret. Byt ut luftfiltret för att förhindra att föremål faller in i luftinloppet (bild 20).

Obs: Rengör aldrig luftfiltret med bensen eller brännbara lösningsmedel. Rengör endast luftfiltret med tryckluft eller genom att knacka ur det.

Underhåll av tändstiftet (bild 21)

Kontrollera tändstiftet för förorening för första gången efter 10 drifttimmar och rengör det med en kopparborste vid behov. Underhåll sedan tändstiftet var 50:e drifttimme.

Dra av tändstiftskontakten med en vridande rörelse. Ta bort tändstiftet (10) med en tändstiftsnyckel.

Ställ in avståndet till 0,75 mm (0,030") med hjälp av en mätsticka. Sätt tillbaka tändstiftet (10) och var försiktig så att det inte dras åt för hårt.

Motorbromsspak (bild 1)

Motorn är utrustad med en mekanisk broms (3) som måste kontrolleras regelbundet. När bromshandtaget släpps måste kniven stanna inom 7 sekunder. Om detta inte är fallet får apparaten inte användas. Kontakta en auktoriserad fackhandlare.

Håll apparaten i perfekt skick under hela dess livstid.

Felaktigt underhåll kan leda till livshotande personskada.

Reparation

Efter reparation eller underhåll, övertyga dig om att alla säkerhetsrelaterade delar är fästa och i perfekt skick. Förvara delar med risk för skador utom räckhåll för andra människor och barn.

Obs: Enligt lagen om produktansvar tas inget ansvar för skador orsakade av felaktiga reparationer eller icke-användning av originaldelar.

Kontakta kundtjänst eller en auktoriserad fackman. Detsamma gäller tillbehör.

Driftstider

Observera de förordningar som reglerar gräsklipparens driftstider, som kan variera lokalt.

Viktig information för reparation:

Vid returnering av maskinen för reparation på serviceverkstad, observera att denna av säkerhetsskäl ska vara tömd på olja och bensen.

Reservdelsbeställning

Vid beställning av reservdelar ska följande uppgifter anges:

- Enhetstyp
- Enhetens artikelnummer

Reservdelar/tillbehör

Gräsklipparkniv - artikelnr: 7911200621

Serviceinformation

Tänk på att produktens följande delar slits naturligt eller under bruk, eller att följande delar används som förbrukningsmaterial.

Slitdelar*: Tändstift, luftfilter, bensinfilter, kniv, kilrem, batteri

* Ingår inte obligatoriskt i leveransen!

14. Kassering och återvinning

Avfallshantera transportförpackningen

Förpackningen skyddar maskinen mot transportskador.

Förpackningens material är i regel valda med hänsyn tagen till avfallshanteringens tekniska aspekter och är därför återvinningsbara. Återvunna material spar råvaror och minskar sopmängden.

Delar av förpackningen (t.ex. plast, Styropor®) kan vara farliga för barn. Kvävningsrisk!

Förvara förpackningsdelar utom räckhåll för barn och avfallshantera dem så fort som möjligt.

Maskinen och dess tillbehör består av olika material, som t.ex. metall och plast. Bortskaffa defekta komponenter som farligt avfall. Fråga i fackhandeln eller hos lokala myndigheter!

15. Felsökning

Felsökning

Tabellen visar möjliga fel, deras möjliga orsaker och möjliga lösningar. Om du fortfarande inte kan lösa problemet, kontakta en specialist.

⚠ VAR FÖRSIKTIG!

Stäng av motorn och dra ur tändkabeln först innan du gör några inspektioner eller justeringar.

⚠ VAR FÖRSIKTIG!

Om motorn har gått några minuter efter justering eller reparation, kom ihåg att avgasröret och andra delar är heta. Rör inte vid dessa för att undvika brännskador.

Viktig information för reparation:

Vid returnering av maskinen för reparation på serviceverkstad, observera att denna av säkerhetsskäl ska vara tömd på olja och bensen.

Störning	Möjlig orsak	Åtgärd
Ojämn gång, kraftig vibration av apparaten	Lossade skruvar	Kontrollera skruvarna
	Knivfäste löst	Kontrollera knivfästet
	Kniv obalanserad	Byt ut kniven
Motorn går inte	Motorbromsspaken är inte intryckt	Tryck på motorbromsspaken
	Fel ställning gasreglage	Kontrollera inställningen
	Defekt tändstift	Byt tändstiftet
	Bränsletank tom	Fyll på bränsle
	Smuts i bränslet	Töm bensintanken och fyll den med rent bränsle
	Låg omgivningstemperatur	Tryck på primerknappen (om sådan finns)
	Motorn är defekt	Ta kontakt med auktoriserad kundtjänst
Motorn går ojämnt	Luftfilter smutsigt	Rengör luftfiltret
	Tändstift smutsigt	Rengör tändstiftet
Gräsmattan blir gul, snittet är oregelbundet	Kniven är slö	Slipa kniven
	Klipphöjd för låg	Ställ in rätt höjd
Gräsutsläpp är orent	Klipphöjd för låg	Ställ in höjd
	Kniv sliten	Byt hyvelstål
	Uppsamlingskorg igensatt	Töm uppsamlingskorgen eller lossa blockeringen

Seadmel olevate sümbolite selgitus

Käesolevas käsiraamatus on sümbolite kasutamise ülesandeks pöörata Teie tähelepanu võimalikele riskidele. Neid saatvatest ohutussümbolitest ja selgitustest tuleb täpselt aru saada. Hoiatused ise ühtki riski ei kõrvalda ega suuda asendada korrektseid meetmeid õnnetuste ärahoidmiseks.

	Järgige enne kasutamist kõiki ohutusjuhiseid.
	Lugege ja mõistke enne käikuvõtmist käsitsusjuhendi kogu teksti.
	Ärge niitke kallakul üles- või allapoole.
	Eemaldage enne muruniiduki käitamist maas lebavad väikeosad, mis võidakse eemale paisata.
	Eemalepaiskuvate osade oht töötava mootori korral.
	Tehke kindlaks, et teised isikud peavad kinni piisavast ohutusvahemaast.
	Eemaldage enne hooldustööde teostamist süüteküünla pistik.
	Hoidke käed ja jalad pöörlevatest nugadest eemal.
	Tähtis. Heitgaasid on mürgised, seepärast ärge käitage mootorit ventileerimata piirkondades
	Tähelepanu, kuum pealispind - põletusohu
	Kasutage kuulme- ja silmakaitset!
	TÄHELEPANU! Käitusained on tuleohtlikud ja plahvatusvõimelised - põletusohu. Ärge tankige kuuma või töötava mootoriga.
	Paagi maht
	Mootoriõli
	Noa pikkus Max lõikelaius
	Garanteeritud helivõimsustase
	Toode vastab kehtivatele Euroopa direktiividele.
	Segurikastus-klahv külmkäivituseks
	Õlitaseme kontrollimine
	DRIVE - ajamihoob STOP - mootoripiduri hoob

Sisukord:	Lk:
1. Sissejuhatus	88
2. Seadme kirjeldus.....	88
3. Tarnekomplekt.....	88
4. Sihtotstarbekohane kasutus.....	88
5. Ohutusjuhised	89
6. Tehnilised andmed	91
7. Lahtipakkimine	91
8. Ülespanemine / enne käikuvõtmist	91
9. Käikuvõtmine.....	92
10. Puhastamine	94
11. Transportimine	95
12. Ladustamine.....	95
13. Hooldus	95
14. Utiliseerimine ja taaskäitlus.....	97
15. Rikete kõrvaldamine.....	97

1. Sissejuhatus

Tootja:

scheppach
 Fabrikation von Holzbearbeitungsmaschinen GmbH
 Günzburger Straße 69
 D-89335 Ichenhausen

Austatud klient!

Soovime Teile uue seadme meeldivat ja edukat kasutamist.

Juhis:

Kõnealuse seadme tootja ei vastuta kehtiva tootevastutuse seaduse järgi kahjude eest, mis tekivad seadmel või seadme tõttu alljärgnevatel juhtudel:

- Asjatundmatu käsitsemine
- Käsitsemiskorralduse eiramine
- remontimisel kolmandate isikute, mittevõlitatud spetsialistide poolt,
- Mitte-originaalosalude paigaldamine ja nendega väljavahetamine
- Mitte sihtotstarbekohane kasutus
- Elektrisüsteemi rivist väljalangemisel elektrialaeeskirjade ning VDE nõuete 0100, DIN 57113 / VDE 0113 eiramisel

Pidage silmas:

Lugege enne montaaži ja käikuvõtmist kogu kasutusjuhendi tekst läbi.

Käesoleva kasutusjuhendi ülesandeks on hõlbustada seadme tundmaõppimist ja selle kasutamist vastavalt sihtotstarbekohastele kasutusvõimalustele.

Kasutusjuhend sisaldab tähtsaid juhiseid, kuidas saate seadmega ohutult, asjatundlikult ning ökonoomselt töötada, ja kuidas saate vältida ohte, hoida kokku remondikulud, lühendada seisuaegu ning suurendada elektritööriista töökindlust ja eluiga.

Lisaks käesolevas kasutusjuhendis esitatud ohutusnõuetele peate tingimata oma riigis seadme käitamise kohta kehtivaid eeskirju järgima.

Hoidke kasutusjuhendit kilekotis mustuse ja niiskuse eest kaitstult seadme juures alal. Kõik operaatorid peavad selle enne töö alustamist läbi lugema ja seda hoolikalt järgima.

Seadmega tohivad töötada ainult isikud, keda on seadme kasutamise osas instrueeritud ja sellega seonduvast ohtudest teavitatud. Nõutavast miinimumvanusest tuleb kinni pidada.

Peale käesolevas käsitusjuhendis sisalduvate ohutusjuhiste ning Teie riigis ehituslikult samade masinate kohta kehtivate eeskirjade tuleb järgida üldtunnustatud tehnilisi reegleid.

Me ei võta vastutust õnnetuste või kahjude eest, mis tekivad käesoleva juhendi ja ohutusjuhiste eiramisest.

2. Seadme kirjeldus

Joon. 1 (1-20)

1. Käepide
2. Ajamihoob
3. mootoriduri hoob
4. Ülemine lükkesang, 4a Alumine lükkesang
5. kiirpingutushoob
6. Bensiniipaak
7. õhufilter
8. Külgväljavise
9. Tööratas
10. süüteküünal
11. Summuti
12. Õlimõõtevarras
13. Ajamiratas
14. Rattakõrguse seadur
15. väljaheiteluuk
16. Püüdekorv
17. Tõmbenõörstarter
18. Kaabliklambrid
19. Multšimissüdamik
20. Segurikastusnupp

3. Tarnekomplekt

Joon. 1 (a - e)

- a) 2 x ümarpeapolt M8
- b) 2 x alusseib suur
- c) 4 x alusseib väike
- d) 4 x plastist tähtmutter
- e) 1 x käsitusjuhend

4. Sihtotstarbekohane kasutus

Masin vastab kehtivale EÜ masinadirektiivile.

Enne töö alustamist peavad olema kõik kaitse- ja ohutusseadised masina külge monteeritud.

- Operaator vastutab tööpiirkonnas kolmandate isikute eest.
- Masin on välja töötatud käsitsemiseks ühe isiku poolt.
- Järgige kõiki masinal olevaid ohutus- ja ohujuhiseid.
- Hoidke kõik masinal olevad ohutusjuhised terviklikult loetavas seisundis.
- Kasutage masinat ainult tehniliselt laitmatus seisundis ja sihtotstarbekohaselt, ohutus- ning ohuteadlikult ja kasutusjuhendit järgides!
- Kõrvaldage viivitamatult eelkõige rikked, mis võivad ohutust halvendada (laske kõrvaldada)!
- Tuleb pidada kinni tootja ohutus-, töö- ja hoolduseeskirjadest ning tehnilistes andmetes esitatud mõõdetest.
- Tuleb järgida asjakohaseid õnnetuste ennetamise eeskirju ja muid üldtunnustatud ohustehniliisi reegleid.

- Masinat tohivad kasutada, hooldada ja remontida ainult asjatundlikud isikud, kes seda tunnevad ja keda on ohtude osas instrueeritud. Masinal omavoliliselt tehtud muudatused välistavad tootja vastutuse sellest tekkivate kahjude eest.
- Masinat tohib kasutada ainult tootja originaalvarukutega ja originaaltööriistadega.
- Igasugune ulatuslikum kasutus kehtib kui mitte sihtotstarbekohane. Sellest tulenevate kahjude eest tootja ei vastuta, risk lasub ainuüksi kasutajal.
- Seadet ei tohi kasutada kommerts-, käsitööstus- või tööstuskasutuseks.
- Kui Te pole kindel, kas mingi töötingimus on ohutu või ebaohutu, siis ärge töötage masinaga.
- Bensiini-muruniiduk on ette nähtud eraviisiliseks kasutamiseks õue- ja hobiaias. Õue- ja hobiaia muruniidukiteks peetakse selliseid seadmeid, mille iga-aastane kasutus ei ületa reeglina 50 tundi ja mida kasutatakse eelkõige rohu- või murupindadel, kuid mitte avalikel rajatistel, parkides, spordirajatistel või põllu- ning metsamajanduses.

Tähelepanu! Kasutaja kehalise ohustamise tõttu ei tohi kasutada muruniidukit järgmistel töödel: puhaste, hekkide ja põõsaste kärpimiseks, servapiirdetaimedele või katuseaimestikes või rõdukastides muru lõikamiseks ning peenestamiseks, kõnniteede puhastamiseks (puhtaks imemiseks) ja hekseldina puuning hekilõikude peenestamiseks. Peale selle ei tohi kasutada muruniidukit mootorkobestina pinnasekõrgendite nagu nt mutimullahunnikute tasandamiseks.

- Ohutuslastel põhjustel ei tohi kasutada muruniidukit muude tööriistade ja igat liiki tööriistakomplektide ajamiagregaadina.

⚠ HOIATUS

Palun lugege enne seadme käikuvõtmist oma ohutuse huvides käesolev käsiraamat ja ohutusjuhised põhjalikult läbi. Kui annate seadme üle kolmandatele isikutele, siis pange käesolev kasutuskorraldus alati kaasa.

5. Ohutusjuhised

Käesolevas käsitsuskorralduses oleme varustanud Teie ohutust puudutavad kohad selle märgiga: m Peale selle sisaldab käitusjuhend muid tähtsaid tekstikohti, mis on tähistatud sõnaga "TÄHELEPANU!".

⚠ OHT

Selle korralduse eiramise korral valitseb suurim oht elule või eluohtlike vigastuste oht.

⚠ HOIATUS

Selle korralduse eiramise korral valitseb oht elule või raskete vigastuste oht.

⚠ ETTEVAATUST

Selle korralduse eiramise korral valitseb kerge kuni keskmiste vigastuste oht.

⚠ JUHIS

Selle korralduse eiramise korral valitseb seadme või muude materiaalsete väärtuste kahjustamise oht.

⚠ Tähelepanu!

Seadmete kasutamisel tuleb ohutusabinõudest kindi pidada, et vältida vigastusi ja kahjustusi. Lugege käesolev käsitsusjuhend / ohutusjuhised seetõttu hoolikalt läbi. Hoidke neid hästi alal, et neis sisalduv informatsioon oleks igal ajal käepärast. Kui peaksite seadme teistele isikutele üle andma, siis palun väljastage ka käesolev käsitsusjuhend / ohutusjuhised. Me ei võta vastutust õnnetuste või kahjude eest, mis tekkivad käesoleva juhendi ja ohutusjuhiste eiramisest.

Kes et tohi seadet kasutada:

- Lapsed ja teised isikud, kes ei tunne kasutuskorraldust (kohalikud nõuded võivad määrata kindlaks kasutaja miinimumvanuse)
- Alkoholi, uimastite või ravimite mõju all seisavad, väsinud või haiged inimesed

Käsihitavate muruniidukite ohutusjuhised

Juhised

- Lugege hoolikalt kasutuskorraldust. Tutvuge masina seadete ja selle õige kasutamisega.
- Ärge lubage lastel või teistel isikutel, kes ei tunne kasutuskorraldust, muruniidukit kasutada. Kohapealsed nõuded võivad määrata kindlaks miinimumvanuse.
- Ärge niitke kunagi, kui teised isikud, eriti lapsed või loomad, on läheduses. Mõelge sellele, et masinajuht või kasutaja vastutab teiste isikute või nende omandiga seonduvate õnnetuste eest.
- Kui peaksite seadme teistele isikutele üle andma, siis palun andke kätte ka käesolev käsitsusjuhend.
- Niitmise ajal tuleb kanda alati tugevaid jalatseid ja pikki pükse. Ärge niitke paljajalu ega kergetes sandaalides.
- Kontrollige maastikku, millel masinat kasutatakse, ja eemaldage kõik esemed nagu kivid, mänguasjad, puupulgad ning traadid, mis võidakse kaasa haarata ja eemale paisata.

⚠ HOIATUS

Bensiin on äärmiselt süttimisohtlik:

- Säilitage bensiini ainult selleks ettenähtud mahutites.
- Tankige ainult õues ja ärge suitsetage tankimisprotseduuri ajal.
- Bensiin tuleb sisse valada enne mootori käivitamist. Mil mootor töötab või niiduk on kuum, ei tohi paagikorki avada ega bensiini juurde valada.
- Kui bensiin voolas üle, siis ei tohi proovida mootorit käivitada. Selle asemel tuleb masin bensiiniga saastunud pinnalt eemaldada. Tuleb vältida igasugust käivituskatset, kuni bensiiniaurud on lundunud.
- Ohutustehnilistel põhjustel tuleb bensiinipaak ja muud paagisulgurid kahjustumise korral välja vahetada.

- Ärge säilitage bensiini kunagi sädemeallika läheduses. Kasutage alati kontrollitud kanistrit. Hoidke lapsed bensiinist eemal.
- Asendage defektsed mürasummutid
- Enne kasutamist tuleb alati vaatlusega kontrollida, kas lõiketööriistad, kinnituspoldid ja kogu lõikemoodul on ära kulunud või kahjustatud. Viskumise vältimiseks tohib ära kulunud või kahjustatud lõiketööriistu ning kinnituspolte vahetada ainult komplekti kaupa.
- Pidage mitme noaga seadmete puhul silmas, et ühte nuga pöörates võivad hakata teised noad pöörlema.

Ümberkäimine

- Ärge laske sise põlemismootoril töötada suletud ruumides, kus võib koguneda ohtlik süsinikmonooksiid.
- Niitke ainult päevavalguses või hea tehisvalgustuse korral. Kui võimalik, siis tuleb vältida seadme kasutamist märja rohuga.
- Muruniiduki kasutamine äikese korral on keelatud - pikselöögi oht!
- Pöörake kallakutel alati tähelepanu heale seisule.
- Juhtige masinat ainult sammukiirusel.
- Ratastel masinate puhul kehtib: Niitke risti kallakut, mitte kunagi üles- või allapoole.
- Olge eriti ettevaatlik, kui muudate kallakul sõidusuunda.
- Ärge niitke ülemäära järskudel kallakutel ja prügi-depoode, kraavide või tiikide läheduses. Olge eriti ettevaatlik, kui pöörake muruniidukit ümber või tõmbate enda poole.
- Peatage lõikenuga, kui muruniidukit tuleb kallutada, kui seda transporditakse üle muude pindade kui rohu ja kui seda liigutatakse niidetavalt pinnalt ära või selle juurde.
- Ärge kasutage muruniidukit kunagi kahjustatud kaitseseadistega või kaitsevõredegaga või paigaldamata kaitseseadisteta nagu nt pörkeplekkideta ja/või rohupüüdeseadisteta.
- Ärge muutke mootori reguleerimisvõrdeid ega andke sellele liigpöördeid.
- Vabastage enne mootori käivitamist mootoripidur.
- Käivitage mootorit ettevaatlikult vastavalt tootja korraldustele. Pöörake tähelepanu jalgade piisavale vahekaugusele lõikenõust.
- Mootori käivitamisel või käimatõmbamisel ei tohi muruniidukit kallutada, välja arvatud juhul, kui muruniidukit tuleb sellel protseduuril üles tõsta. Kallutage sel juhul seda ainult nii palju, kui see on tingimata vajalik, ja tõstke seda üles ainult kasutaja vastasküljelt.
- Ärge käivitage mootorit, kui seisate väljaviskekanali ees.
- Ärge pange käsi või jalgu kunagi pöörlevate osade juurde või alla. Hoidke ennast alati väljaviskeavast eemale.
- Ärge tõstke ega kandke kunagi töötava mootoriga muruniidukit.

- Seisake mootor, tõmmake süüteküünla pistik maha ja veenduge, et kõik liikuvad osad on seiskunud:
 - Enne blokaadide vabastamist või ummistuste kõrvaldamist väljaviskekanalis.
 - Enne muruniiduki kontrollimist, puhastamist või sellele tööde läbiviimist.
 - Kui tabati võõrkeha. Otsige muruniidukil kahjustusi ja viige nõutavad remondid läbi enne muruniiduki uuesti käivitamist ja selle töötamist. Kui muruniiduk hakka ebatavaliselt tugevasti vibreerima, siis on vajalik kohene ülekontrollimine.
- Seisake mootor:
 - Kui eemaldute muruniiduki juurest.
 - Enne juurdetankimist.
- Masina käitamine ülemäärase kiirusega võib suured õnnetusohtu.
- Olge masina seadistustöödel ettevaatlik ja vältige sõrmede kinnikiilumist liikuva lõiketööriista ning jäikade seadmeosade vahel.
- Olge eriti ettevaatlik järeleandvatel pinnastel ja prügidepoode, kraavide või tiikide läheduses niitmisel.
- Kasutaja peab olema kasutamises, seadistamises ja käsitsemises (seadistus keelatud rakendused) piisavalt koolitatud.
- Kontrollige seade regulaarselt üle ja tehke iga kord enne kasutamist kindlaks, et kõik käivitusfiksaatorid ning puutelülidid talitlevad nõuetekohaselt.
- Pidage silmas, et nõuetele mittevastav hooldus, mitteühilduvate varuosade kasutamine või ohutusseadiste eemaldamine või modifitseerimine võib seadmel kahjustusi ja sellega töötavatel inimestel raskeid vigastusi põhjustada.
- Pidage silmas, et muruniiduki ohutussüsteeme või seadiseid ei tohi manipuleerida ega deaktiviseerida.
- Pidage silmas, et kasutaja ei tohi muuta ega manipuleerida mitte mingeid pitseeritud seadeid mootori pöördearvu reguleerimises.
- Kasutage ainult tootja poolt soovitatud lõiketööriistu ja tarvikuid. Muude rakendustööriistade ja muude tarvikute kasutamine võib tähendada kasutajale vigastusohtu.
- Hoidke muruniidukit alati heas käitusseisundis.
- Mür- ja võnkekoormuse vähendamiseks on vaja teha piisavaid pause.

Jääkohud ja kaitsemeetmed

Ergonoomiliste põhimõtete eiramine

Isikliku kaitsevarustuse (IKV) hooletu kasutus

- Isikliku kaitsevarustuse hooletu kasutamine võib põhjustada raskeid vigastusi.
- Kandke ettenähtud kaitsevarustust.

Inimlik käitumine, vale käitumine

- Olge kõigil töödel alati kontsentreeritud.

⚠ **Jääkoht** - ei saa kunagi välistada.

Ohustamine müra tõttu

Kuulmekahjustused

Pikemaajaline kaitsmata töötamine seadmega võib põhjustada kuulmekahjustusi.

- Kandke põhimõtteliselt kuulmekaitset.

Käitumine avariijuhtumil

Alustage võimaliku tekkiva õnnetuse korral vastavalt vajalike esmaabimeetmetega ja kutsuge kiireimal võimalikul viisil arstiabi.

6. Tehnilised andmed

Mootori tüüp	1-silindriline 4-taktiline OHV mootor
Töömaht:	150 cm ³
Tööpöörded	2800 min ⁻¹
Võimsus	2,6 kW / 3,5 hj
Kütus	Tavabensiin/pliivaba max 10% bioetanooli
Paagi maht	1,0 l
Mootoriõli	SAE 30 / 10W40
Paagi maht/õli	0,4 l
lõikekõrguse seadur	25-75 mm / 7-kordne
Püüdekorvi maht	55 l
lõikelaius	46 cm
Kaal	26,6 kg

Õigus tehnilisteks muudatusteks reserveeritud!

Müraemissiooni informatsiooni mõõdeti asjaomaste normide järgi:

Helirõhk $L_{PA} = 81,5$ dB(A)

Mõõtemääramatus $K_{PA} = 3$ dB(A)

Helivõimsus $L_{WA} = 94,6$ dB(A)

Mõõtemääramatus $K_{PA} = 1,81$ dB(A)

Kandke kuulmekaitset.

Müra toime võib põhjustada kuulmiskadu.

Vibratsioon A_{nv} (vasakul/paremal) = 7,218 m/s²

Mõõtemääramatus $K_{PA} = 1,5$ m/s²

Piirake müra teke ja vibratsioon miinimumile!

- Kasutage ainult laitmatuid seadmeid.
- Hooldage ja puhastage seadet regulaarselt.
- Kohandage oma töötamisviisi seadmele.
- Ärge koormake seadet üle.
- Laske seade vajaduse korral üle kontrollida.
- Lülitage seade välja, kui seda ei kasutata.
- Kandke kindaid.

Bensiinimuruniiduki pikemaajalisel kasutamisel võivad tekkida vibratsioonist tingitud verevarustushäired (valgete sõrmede tõbi).

Sellisel juhul ei saa kasutamise kestuse kohta andmeid esitada, sest see võib olla inimeseti erinev.

Järgmised tegurid võivad seda ilmingut mõjutada:

- Operaatori käte verevarustushäired

- Madalad välistemperatuurid
- Pikad kasutusajad

Seetõttu soovitatakse sooje töökindaid kanda ja regulaarseid tööpause teha.

7. Lahtipakkimine

- Avage pakend ja võtke seade ettevaatlikult pakendist välja.
- Eemaldage pakendusmaterjal ja pakendus- ning transpordikindlustused (kui olemas).
- Kontrollige üle, kas tarnekomplekt on terviklik.
- Kontrollige seadet ja tarvikudetaile transpordikahjustuste suhtes. Puuduste korral tuleb kohe kohaletoojat teavitada. Hilisemaid pretensioone ei tunnustata.
- Hoidke pakendit võimaluse korral kuni garantiiaja möödumiseni alal.
- Tutvuge enne kasutamist käsitsusjuhendi alusel seadmega.
- Kasutage tarvikute ja kulu- ning varuosade puhul ainult originaalosi. Varuosi saate oma edasimüüjalt.
- Edastage tellimuste korral meie artiklumberid ja seadme tüüp ning ehitusaasta.

⚠ Tähelepanu!

Seade ja pakendusmaterjal pole laste mänguasjad! Lapsed ei tohi kilekottide, kilede ja väikedetailidega mängida!

⚠ OHT

Valitseb allaneelamis- ja lämbumisoht!

8. Ülespanemine / enne käikuvõtmist

Komponentide kokkupanemine.

Tarnimisel on mõned osad demonteeritud. Kokkupanemine on lihtne, kui järgitakse järgmisi juhiseid.

Juhis!

Kokkupanemisel ja hooldustöödel vajate täiendavalt järgmisi tööriistu, mis ei sisaldu tarnekomplektis:

- lame õlipüüdevann (õlivahetuseks)
- mõõdutops 1-liitrine (õli- / bensiinikindel)
- bensiinikanister (5-liitrine on piisav u 6 töötunniks)
- lehter (sobiv paagi bensiinitäiteotsakule)
- majapidamislikud pühkimislapid (õli / bensiinijääkide ärapühkimiseks; utiliseerimine tanklas)
- bensiini imupump (plast-teostus, saadaval ehituspoodides)
- käsipumbaga õlikann (saadaval ehituspoodides)
- 0,4 l mootoriõli SAE 30

Montaaž

1. Võtke muruniiduk ja paigaldusosad pakendist välja ning kontrollige üle, kas kontrollige üle osad on olemas.

2. Krivige alumine lükkesang vastavalt ühe poldi (a), väikese alusseibi (c) ja plastist tähtmutriga (d) niiduki mõlemal küljel kinni. Pöörake seejuures tähelepanu sellele, et hiljem kinnitavad rakedustrossid ei sega (joon. 2-3).
3. Krivige ülemine lükkesang vastavalt ühe kiirpin-gutushoova (5), suure alusseibi (b), väikese alus-seibi (c) ja plastist tähtmutriga (d) mõlemal küljel alumise lükkesanga külge (joon. 4-5).
4. Haakige tõmbenõrstarteri (17) käepide joon. 6 näidatud viisil selleks ettenähtud konksu külge.
5. Fikseerige rakedustrossid kaasasolevate kaabli-klambritega (18) (joon. 7) lükkesanga külge.
6. Klappige püüdekorv (16) lahti ja fikseerige plast-klambrid raami külge. (Joon. 8)
7. Niitmise püüdekorviga:
Tõstke väljaviskeluuk (15) ühe käega üles ja ripu-tage püüdekorv (16) joon. 9 näidatud viisil külge.
8. Multšimine:
Kui paigaldatud, siis võtke püüdekorv (16) maha ja pange multšimissüdamik (19) joon. 10-12 kju-tatud viisil sisse.

Tähelepanu:

Külgväljaviske kate ei tohi olla multšimisel installitud.

Lõikekõrguse seadistamine

△ Tähelepanu! Lõikekõrgust tohib seada ainult seisatud mootori ja mahatõmmatud süüteküün-lapistiku korral.

- Kontrollige enne niitmise alustamist, kas lõiketöõ-riistad pole nürid ja nende kinnitusvahendid pole kahjustatud.
- Asendage nürid ja/või kahjustatud lõiketööriistad kogu komplektina, et vältida viskumise teket. Sei-sake selleks kontrolliks mootor ja tõmmake süüte-küünla pistik maha.
- Lõikekõrguse seadistamine toimub rattakõrguse seaduriga (joon. 13/pos 14). Seadistada saab 7 eri-nevast lõikekõrgust.
- Tõmmake seadistushooba väljapoole ja seadistage soovitud lõikekõrgus. Hoob fikseerub soovitud po-sitsioonis (joon. 13).

Niitmispinna ettevalmistamine

Uurige enne niitmist hoolikalt niidetavat pinda. Ee-maldage kivid, puupulgad, luud, traadid, mänguasjad ja teised esemed, mida võib seade eemale paisata.

9. Käikuvõtmine

△ Tähelepanu!

Mootor tarnitakse ilma õlita. Valage seetõttu en-ne käikuvõtmist tingimata õli sisse. Kasutage selleks tavalist multiviskoosset õli (SAE 30). Õli-taset tuleb mootoris kontrollida iga kord enne niitmist.

Samuti tuleb sisse valada bensiin, sest tarnesei-sund ei sisalda ka seda.

- Soovimatu käivitumise vältimiseks on muruniiduk varustatud mootoripiduriga (joon. 1, pos 3), mida tuleb vajutada enne muruniiduki käivitamist. Moo-toripiduri hoob peab lahtilaskmisel lähteasendisse tagasi pöörduma ja mootor seisatakse automaat-selt.
- Tõmmake mootoripiduri hooba (3) ja tõmmake jõu-liselt tõmbenõrstarterit (17). (Joon. 14)
- TÄHELEPANU: Kui tõmmatakse tõmbenõrstarterit, siis hakkab lõikenuga ka vabastatud mootoripi-duri hoova korral kohe pöörduma. Pöörake tähele-panu sellele, et lõikenuga ohupiirkonnas pole keha-/võõrosi.
- Kui mootor töötab, siis vajutage ajamihooba (2) käepideme (1) poole, et sidestada niiduki ajam.
- Enne muru niitmise alustamist peaksite selle prot-seduuri mõned korrad läbi viima tegemaks kind-laks, et kõik talitleb korrektselt.

△ HOIATUS

Iga kord, kui peate oma muruniidukil mingeid seadistus- ja/või remonditöid teostama, siis oodake, kuni nuga enam ei pöörle.

Seisake iga kord enne seadistus-, hooldus- ja re-monditööd mootor ning tõmmake süüteküünla pistik maha.

Ajami kasutamine:

- Mootoripidur (3): Kasutage hooba mootori seiska-miseks. Kui lasete hoova lahti, siis peatuvad moo-tor ja lõikenuga automaatselt.
- Tõmmake niitmisel ajamihoob (2) vastu käepidet (1). Enne tegelikku niitmist peaksite start-/stopp-hoova mitu korda üle kontrollima. Veenduge, et tõmbetross liigub kergelt.
- Ajamihoob (2):
Kui vajutate seda, siis suletakse sidur ja muruniiduk hakkab töötava mootori korral sõitma. Laske sõidu-kang sõitva muruniiduki peatamiseks õigeaegselt lahti. Harjutage enne esmakordset niitmist kohalt-võtmist ja peatumist, kuni tunnete sõidukäitumist.

Hoiatusjuhised: Kui käivitatakse mootor, siis lõikenuga pöörleb.

Tähtis: Liigutage enne mootori käivitamist mitu korda mootoripidurit kontrollimaks, kas stopptross talitleb ka korralikult.

Järgige: Mootor on ette nähtud lõikekiirusele, mis vastab rohu omadustele, rohu püüdekorvi viskamise ja mootori pika eluea saavutamisele.

- Kontrollige õlitaset.
- Avage paagikork ja täitke bensiinipaak (6) kuni paa-gi täiteotsaku alumise punktini u 1,4 liitri bensiiniga. Kasutage täitmiseks lehrtrit ja mõõteanumat. Ärge täitke paaki üle.
- Kasutage värsket, puhast pliivaba kütust.
Ärge segage mitte mingil juhul õli bensiiniga. Soe-tage kütust kogustes, mille saab 30 päeva jooksul ära tarbida, et garanteerida kütuse värskus.

Järgige: Kasutage pliivaba tavabensiini bioetanooli osakaaluga max 10%.

⚠ HOIATUS

Kasutage alati ainult turva-bensiinikanistrit. Ärge suitsetage bensiini sissevalamisel. Eemaldage kõik õli või bensiini jäägid. Lülitage mootor enne bensiini sissevalamist välja ja laske mootoril mõni minut maha jahtuda.

Mootori käivitamine (joon. 14)

- Veenduge, et süütekaabel on süüteküünla külge ühendatud.
- Seiske mootorniiduki taga. Üks käsi surub mootoripiduri hooba (3) vastu käepidet, teine käsi peaks olema tõmbenõrstarteril.
- Käivitage mootor tõmbenõrstarteriga (17). Selleks tõmmake käepidet u 10-15 cm (kuni tuntava takistuse) välja, siis tõmmake jõuliselt ühe tõmbega enda poole. Kui mootor ei peaks olema käivitatud, siis tõmmake veelkord käepidet enda poole.
- Mootoril oleva kaitsekihi tõttu võib tekkida kerge suitsuemissioon, kui kasutate seadet esimest korda. See on normaalne protseduur.

Järgige: Kergem käivitamine madalatel temperatuuridel segurikastusnupu (20) vajutamisel, joon. 14. Kasutage ainult külma masina korral!

⚠ Tähelepanu!

- Ärge laske tõmbenõrstarteril hooga tagasi joosta.
- Tähelepanu: Jaheda ilmaga võib osutada vajalikuks käivitusprotseduuri mitu korda korrata.

Mootori väljalülitamine:

- Laske mootori seiskamiseks ajamihoob (2) ja seejärel mootoripiduri hoob (3) lahti ning oodake, kuni nuga seisab paigal.
- Tõmmake süüteküünla pistik süüteküünalt (10) maha, et vältida mootori ettekatsetamatut käivitamist.
- Kontrollige enne uuesti käivitamist mootoripiduri rakendustrossi. Kontrollige, kas rakendustross on õigesti monteeritud. Kokku murtud või kahjustatud seiskamistross tuleb välja vahetada.

Enne niitmist

Tähtsad juhised:

- Riituge õigesti. Kandke tugevaid jalatseid ja mitte sandaale või spordijalatseid.
- Kontrollige lõikenuga. Paindunud või muul viisil kahjustatud nuga tuleb originaalnoa vastu välja vahetada.
- Täitke bensiinipaaki õues. Kasutage täitelehtrit ja mõõteanumat. Pühkige ülevoolanud bensiin ära.
- Lugege ja järgige käitusjuhendit ja ka juhiseid mootori ning lisaseadmete kohta. Säilitage juhendit ka teistele seadme kasutajatele kättesaadavalt.
- Summuti heitgaasid on ohtlikud. Käivitage mootorit ainult õues.

- Veenduge, et kõik ohutusseadised on olemas ja talitavad korralikult.
- Seadet peaks käsitsema ainult üks inimene, kes on ka selleks sobiv.
- Märja rohu niitmine võib olla ohtlik. Niitke võimalusel kuiva rohtu.
- Andke teistele inimestele või lastele korraldus viibida niidukist eemal.
- Ärge niitke kunagi halbades nähtavustingimustes.
- Tõstke maas lebavad lahtised esemed nagu kivid, mänguasjad, puupulgad ja traadid jne enne niitmist maapinnalt üles.

Juhised õigeks niitmiseks

⚠ Tähelepanu! Ärge avage kunagi väljaviskeluuksi, kui püüdeseadis pole tühjendatud ja mootor veel töötab. Ringlev nuga võib põhjustada vigastusi.

Kinnitage väljaviskeluuks ja püüdekorv alati hoolikalt. Lülitage eemaldamisel eelnevalt mootor välja.

Juhttaladega etteantud ohutusvahemaast noakorpu- ja kasutaja vahel tuleb alati kinni pidada.

Niitmisel ja sõidusuuna muutmisel nõlvadel ning kallakutel tuleb olla eriti ettevaatlik. Pöörake tähelepanu turvalisele seisule, kandke libisemiskindla haarduva tallaga jalatseid ja pikki pükse. Niitke alati kallakuga risti.

Üle 15-kraadise kaldega kallakutel ei tohi ohutusalas- tel põhjustel muruniidukiga niita.

Harjutage erilist ettevaatust tagurpidiliikumisel ja muruniiduki tõmbamisel. Komistamisoh!

Multšimine

Multšimisel peenestatakse lõikematerjali niiduki suletud korpuses ja jaotatakse taas murule laiali. Rohu kogumine ja utiliseerimine puudub.

⚠ JUHIS! Multšimine on võimalik ainult suhteliselt lühikesel muru korral.

Haakige multšimisfunktsiooni kasutamiseks püüdekorv (16) lahti ja lükake multšimisadapter (joon.10-12 / 19) väljaviskeavasse ning sulgege väljaviskeluuks (15).

Niitmine

Lõigake ainult teravate laitmatute nuga- de- ga, et rohu- kõrred ei narmastuks ega muru muutuks kollaseks.

Juhtige puhta lõikepildi saavutamiseks muruniidukit võimalikult sirgete radadega. Seejuures peaksid rajad alati mõne sentimeetri võrra kattuma, et ei tekiks triipe.

Hoidke niiduki korpuse alakül- g- puhast ja eemaldage tingimata rohused. Setted raskendavad käivitus- protseduuri, halvendavad lõikekvaliteeti ja rohu väljaviset. Kallakutel tuleb luua lõikerada kallakuga risti. Muruniiduki äralibisemist saab takistada ülespoole kaldu seadmisega. Valige lõikekõrgus olenevalt muru tegelikust pikkusest. Tehke mitu läbikäiku nii, et maksimaalselt kärbitakse muru ühekorraga 4 cm.

Seisake enne noal igasuguste kontrollide läbiviimist mootor. Mõelge sellele, et nuga pöörleb pärast mootori väljalülitamist veel mõne sekundi vältel edasi. Ärge üritage kunagi nuga peatada.

Kontrollige regulaarselt, kas nuga on õigesti kinnitatud, heas seisundis ja korralikult teravaks lihvitud. Kui see ei peaks olema nii, siis lihvide see teravaks või asendage. Kui liikuv nuga tabab mingit eset, siis peatage muruniiduk ja oodake, kuni nuga seisab täiesti paigal. Kontrollige seejärel noa ja noahoidiku seisundit. Kui see on kahjustatud, siis tuleb see välja vahetada.

Juhised niitmiseks:

- Pöörake tähelepanu kõvadele esemetele. Muruniiduk võib kahjustada saada või vigastused tekkida.
- Kuum mootor, summuti või ajam võib põletusi põhjustada. Seega ärge puudutage.
- Niitke kallakutel või järsult langeval maastikul ettevaatlikult.
- Niitke ainult piisavates nähtavustingimustes.
- Kontrollige niiduk, nuga ja teised osad üle, kui sõideti võõrkehase või seade vibreerib tugevamini kui tavaliselt.
- Ärge tehke seadetes muudatusi ega remonte ilma mootorit eelnevalt seiskamata. Tõmmake süütekaabli pistik maha.
- Pöörake tänaval või selle lähedal tähelepanu teeliiklusele. Hoidke rohu väljavise tänavast eemal.
- Vältige kohti, kus rattad enam ei haardu või niitmine on ebatavaline. Veenduge enne tagurpidiliikumist, et Teie taga pole väikelapsi.
- Seadistage tihedas kõrges rohus kõrgeim lõikeaste ja niitke aeglasemalt. Seisake enne rohu või muude ummistuste mootor ja vabastage süütekaabel.
- Ärge eemaldage kunagi osi, mis on ette nähtud ohutuseks.
- Ärge tankige kunagi bensiini, kui mootor on veel kuum või töötab.

Püüdekorvi tühjendamine

Püüdekorv (16) on varustatud täietaseme näidikuga (joon. 16). See avatakse õhuvooluga, mida niiduk käitamisel tekitab. Kui luuk (joon. 16) langeb niitmise ajal kinni, siis on püüdekorv (16) täis ja tuleks tühjendada. Täietasemenäidiku laitmatuks talitluseks peavad olema avad luugi all alati puhtad ja läbilaskvad. Kui niitmise ajal jäävad rohuäägid maapinnale lebama, siis tuleb püüdekorv tühjendada.

⚠ HOIATUS

Seisake enne püüdekorvi mahavõtmist mootor ja oodake ära lõiketööriista seiskumine.

Tõstke püüdekorvi (16) mahavõtmiseks väljaviskeluuk (15) ühe käega üles ja võtke teise käega püüdekorv (16) kandekäepidemest välja (joon. 16). Ohutuseeskirja kohaselt kukub väljaviskeluuk (15) püüdekorvi lahtihaakimisel kinni ja sulgeb tagumise väljaviskeava.

Kui seejuures jääb avasse rohuääke, siis on mootori kergemaks käivitamiseks otstarbekas muruniidukit umbes 1m tagasi tõmmata.

Ärge eemaldage lõikematerjali jääke niiduki korpuselt ja tööriistast käte või jalgadega, vaid sobivate abivahenditega, nt pühkimisharjaga või käsiharjaga. Korraliku kogumise tagamiseks tuleb püüdekorv (16) ja eriti õhuvõre pärast kasutamist seestpoolt puhastada.

Riputage püüdekorvi (16) külge ainult väljalülitatud mootori ja paigalseisva lõiketööriista korral.

Tõstke väljaviskeluuk (15) ühe käega üles ja riputage püüdekorv (16) teise käega käepidemest hoides ülaltpoolt külge. (joon. 9)

Pärast niitmist

- Laske enne muruniiduki ladustamist suletud ruumis mootoril maha jahtuda. Eemaldage enne lattu panemist rohi, puulehed, kleepuv mustus ja õli. Ärge ladustage niidukil muid esemeid.
- Kontrollige enne uuesti kasutamist kõiki polte ja mutreid. Lõtvunud poldid tuleb tugevasti kinni pingutada.
- Tühjendage püüdekorv (16) enne uuesti kasutamist.
- Vabastage süüteküünla pistik, et vältida lubamatut kasutamist.
- Pöörake tähelepanu sellele, et niidukit ei seisata ohuallika kõrval. Gaasi väljatungimine võib põhjustada plahvatusi.
- Remondiks tohib kasutada ainult originaalosi või tootja poolt kinnitatud osi (vt aadressi garantiidokumendis).
- Tühjendage bensiinipaak niiduki pikema mittekasutuse korral bensiini imupumbaga.
- Õlitage ja hooldage seadet.

10. Puhastamine

Pärast igakordset kasutamist tuleks niiduk põhjalikult puhastada. Eriti alakülj ja noapesa. Selleks kallutage muruniidukit vasakule küljele ja eemaldage rohuäägid või puhastage seade järgmisel viisil veega.

- Võtke multšimissüdamik välja / rohupüüdekott ära.
- Kinnitage vooliku ühendusotsak niidukile (w) ja avage veekraan. (Joon. 24)
- Käivitage niiduk ja lülitage u 30 sek pärast välja. Pöörlev noatala paiskab vett niiduki alaküljele ja seega puhastab seda.
- Sulgege veekraan ja tõmmake vooliku ühendusotsak maha.
- Puhastage ülakülj lapiga (ärge kasutage teravaid esemeid).

Juhis: Tühjendage enne muruniiduki küljele kallutamist kütusepaak täielikult bensiini imupumbaga. Muruniidukit ei tohi kallutada üle 90 kraadi. Kõige hõlpsamalt saate mustuse eemaldada kohe pärast niitmist. Kinnikuivanud rohuäägid ja mustus võivad halvendada niitmistrežiimi.

Kontrollige, kas rohu väljaviskekanal on rohuääki-dest vaba ja eemaldage need vajaduse korral. Ärge puhastage niidukit kunagi veejoa või kõrgsurvepesu-riaga. Mootor peab jääma kuivaks. Agressiivseid puhastusvahendeid nagu külmpuhas-tusvahendit või pesubensiini ei tohi kasutada.

11. Transportimine

- Tühjendage bensiinipaak bensiini imupumbaga.
- Laske mootoril senikaua töötada, kuni ülejäänud bensiin on ära kulutatud.
- Laske mootoriõli soojast mootorist välja.
- Eemaldage süüteküünla pistik süüteküünalt.
- Puhastage silindri jahutusribid ja korpus.
- Haakige tõmbenõrstarter (17) konksust lahti. Vabastage kiirpingutusshoob (5) ja klappige ülemine lükkesang alla. Pidage seejuures silmas, et pikalikk-lappimisel ei murta rakendustrosse kokku.
- Mähkige mõned kihid lainepappi ülemise ja alumise lükkesanga ning mootori vahele, et vältida hõõr-dumist.

12. Ladustamine

Ladustage seadet ja selle tarvikuid pimedas, kuivas, külmumisvabas ning lastele kättesaamatus kohas. Optimaalne ladustamistemperatuur on 5 ja 30 °C vahel.

Säilitage tööriista originaalpakendis.

Katke tööriist kinni, et seda tolmu või niiskuse eest kaitsta. Säilitage käsitsusjuhendit tööriista juures.

- Ärge säilitage muruniidukit kunagi koos paagis oleva bensiiniga hoones, kus bensiiniaurud võivad lahtise tule või sädemetega kokku puutuda.
- Laske enne muruniiduki seismapanemist suletud ruumidesse mootoril maha jahtuda.
- Hoidke mootor, summuti ja kütusepaagi piirkond tulekahju ohu vähendamiseks rohust, lehtedest ning väljatungivast määrdest (õlist) puhas.

Ettevalmistus muruniiduki ladustamiseks

Hoiatusjuhised: Ärge eemaldage bensiini suletud ruumi-des, tule lähedal ega suitsetamise ajal. Gaasiaurud võib põhjustada plahvatusi või tulekahju.

- Tühjendage bensiinipaak bensiini imupumbaga.
- Käivitage mootor ja laske mootoril senikaua tööta-da, kuni ülejäänud bensiin on ära kulutatud.
- Tehke iga kord pärast hooaega õlivahetus. Selleks eemaldage vana mootoriõli soojast mootorist ja va-lage uus sisse.
- Eemaldage süüteküünal silindripeast.
- Valage õlikannuga u 20 ml õli silindrisse.
- Tõmmake aeglaselt starteri käepidet nii, et õli kait-seb silindrit seest.
- Keerake süüteküünal taas sisse.
- Puhastage silindri jahutusribid ja korpus.
- Puhastage kogu seade, et kaitsta värvkatet.
- Säilitage seadet hästi ventileeritud paigas või ko-has.

13. Hooldus

- Regulaarne hoolikas korrashoid on vajalik, et ga-ranteerida seadme muutumata ohutusnivoo ja jõudlus.
- Hoolitsege selle eest, et kõik mutrid, poldid ja kru-vid on tugevasti kinni pingutatud ning seade on tur-valises tööseisundis.
- Kontrollige rohpüüdeseadist regulaarselt kulumi-se või talitlusvõime kao suhtes.
- Puhastage püüdekorvi regulaarselt veega ja laske sellel hästi kuivada.
- Asendage ohutusalastel põhjustel kulunud või kah-justatud osad.
- Tühjendage pikema ladustamise või hoolduse kor-ral kütusepaak. See peaks toimuma õues bensiini imupumbaga (saadaval ehituspoodides).

△ HOIATUS

Ärge töötage kunagi töötava mootori korral süüte-süsteemi voolu juhtivate osade kallal ega puudutage neid. Tõmmake enne kõiki hooldus- ja hoolitsustöid süüteküünla pistik süüteküünalt maha. Ärge teosta-ge kunagi mingeid töid töötaval seadmel. Töid, mida pole käesolevas käsitsusjuhendis kirjeldatud, peaks läbi viima ainult volitatud erialatöökoda.

Rattateljed ja rattarummud

- Tuleks kord hooaja jooksul ära puhastada ja kergelt sisse määrida.

Nuga

Laske ohutusalastel põhjustel nuga teritada, tasakaa-lustada ja monteerida ainult volitatud erialatöökogas. Optimaalse töötulemuse saavutamiseks soovitatakse lasta nuga üks kord aastas üle kontrollida.

Noa vahetamine (joon. 17)

Lõiketööriista vahetamisel tohib kasutada ainult ori-ginaalvaruosi.

Kandke noa vahetamisel löikevigastuste vältimiseks kaitsekindaid.

Ärge paigaldage kunagi teist nuga.

- Tühjendage bensiinipaak enne tera eemaldamist.
- Eemaldage tera asendamiseks polt.
- Pange jälle kõik joon. 17 näidatud viisil kohale. Kin-nitage polt nõuetekohaselt. Kinnituse pöördemo-ment on 45Nm. Asendage ka tera polt, kui asen-date tera.

Kahjustatud noad

Kui nuga peaks olema kogu ettevaatusest hoolimata takistusega kokku puutunud, siis seisake kohe moo-tor ja tõmmake süüteküünla pistik maha.

Kallutage niiduk küljele ja kontrollige kahjustumise suhtes üle. Kahjustatud või paindunud noad tuleb väl-ja vahetada. Ärge painutage paindunud nuga kunagi jälle sirgeks.

Ärge töötage kunagi paindunud või tugevasti äraku-lunud noaga, sest see põhjustab vibratsiooni ja võib põhjustada niidukil edasisi kahjustusi.

△ **Tähelepanu!** Kahjustatud noaga töötamisel valitseb vigastusohu.

Noa ülelihvimine

Noaterad saab metalliviiliga üle teritada. Viskumise vältimiseks peaks lihvimist läbi viima volitatud erialatöökoda.

Õlitaseme kontrollimine

△ **Tähelepanu!** Ärge käitage mootorit kunagi ilma õlita või liiga vähese õliga. See võib põhjustada mootoril raskeid kahjustusi. Kasutage ainult mootoriõli SAE 30.

Õlitaseme kontrollimine (joon. 18):

- Seadke muruniiduk tasasele sirgele pinnale.
- Keerake õlimõõtevarras (12) vasakpöördega välja ja pühkige mõõtevarras puhtaks. Pistke mõõtevarras jälle lõpuni täiteotsakusse, ärge keerake kinni.
- Tõmmake mõõtevarras välja ja lugege õlitase horisontaalses asendis maha. Õlitase peab asuma õlimõõtevardal (12) max ja min vahel.

Õlivahetus (joon. 23)

- Mootoriõli vahetust tuleks teostada kord aastas enne hooaja algust töösooja ja väljalülitatud mootori korral.
- Kasutage ainult mootoriõli (SAE 30).
- Tühjendage bensiinipaak (bensini imupumbaga).
- Paigutage lapik õlipüüdevann (ruumala min 1 liiter muruniiduki ette).
- Keerake õlimõõtevarras välja ja kallutage niidukit niipalju, kuni kogu õli on kogumisvanni välja voolanud.
- Seejärel valage värsket mootoriõli kuni õlimõõtevarda ülemise märgistuseni sisse (u 0,4l), ärge täitke seadet üle.
- Tähelepanu! Ärge keerake õlimõõtevarrast õlitaseme kontrollimiseks sisse, vaid pistke ainult keerme sisse.

Vana õli tuleb utiliseerida kehtivatele nõuetele.

Rihmade puhastamine (joon. 17, 19)

- Eemaldage nuga ja reduktorikorpust vabastades poldid.
- Puhastage reduktori ja kiilrihma elemendid üks kuni kaks korda aastas harja või suruõhuga.
- Paigaldage reduktorikorpust ja nuga taas poltidega.

Rakendustrosside hoolitsus ja seadistamine

Õlitage rakendustrosse sageli ja kontrollige neid kerge liikuvuse suhtes.

Õhufiltri hooldus (joon. 20)

Määratud õhufilter vähendab mootori võimsust väiksema õhuvoolu tõttu karburaatorile. Regulaarne kontroll on seetõttu asendamatu.

Õhufiltrit tuleks kontrollida iga 25 töötunni järel ja seda vajaduse korral puhastada. Väga tolmu õhu puhul tuleb õhufiltrit kontrollida sagedamini.

Võtke õhufiltri kate maha ja eemaldage svammfilter. Asendage õhufilter, et vältida esemete kukkumist õhu sisselaskesse (joon. 20).

Tähelepanu: Ärge puhastage õhufiltrit kunagi bensiini või põlemisvõimeliste lahustitega. Puhastage õhufiltrit ainult suruõhuga või läbikloppimisega.

Süüteküünla hooldus (joon. 21)

Kontrollige süüteküünalt esmakordselt 10 töötunni järel määrumise suhtes ja puhastage seda vajaduse korral vask-traatharjaga. Hooldage süüteküünalt iga 50 töötunni järel.

Tõmmake süüteküünal pistik pöördliigutusega maha. Eemaldage süüteküünal (10) süüteküünla võtmega. Seadistage vahe lehtkaliibrit kasutades 0,75 mm (0,030") peale. Paigaldage süüteküünal (10) taas ja pöörake tähelepanu sellele, et Te ei pinguta seda liiga tugevasti kinni.

Mootoripiduri hoob (joon. 1)

Mootor on varustatud piduriga (3), mida tuleb regulaarselt kontrollida. Pidurihoova lahtilaskmisel peab nuga 7 sekundi jooksul seisma jääma; kui see pole nii, siis ei tohi seadet kasutada. Pöörduge volitatud esindusse.

Tehke kogu eluea jooksul kindlaks, et seade on laitmatus seisundis.

Asjatundmatu hooldus võib põhjustada eluohtlikke vigastusi.

Remont

Veenduge pärast remonti või hooldust, kas kõik ohutustehnilised osad on paigaldatud ja laitmatus seisundis. Säilitage vigastusohutlikke osi teistele inimestele ja lastele kättesaamatult.

Tähelepanu: Tootevastutuse seaduse kohaselt ei vastuta tootja asjatundmatutest remontidest või mitte-originaalvaruosade kasutamisest põhjustatud kahjude eest.

Tellige klienditeenindus või volitatud spetsialist. Vas-tav kehtib ka tarvikuosade kohta.

Käitusajad

Palun järgige ka seadusega sätestatud nõudeid muruniidukite käitusaegade regulatsioonide kohta, mis võivad kohati erineda.

Tähtis juhised remondi korral:

Palun pidage seadme remondiks tagasitarnimisel silmas, et seade tuleb saata ohutusalastel põhjustel teenindusjaama õli- ja bensiinivabalt.

varuosade tellimine

Varuosade tellimisel tuleks edastada järgmised andmed:

- seadme tüüp
- seadme artiklinumber

Varuosad / tarvikud

Muruniiduki nuga - artikli-nr: 7911200621

Teenindus-informatsioon

Tuleb silmas pidada, et antud toote puhul vajatakse kasutusalaalsele või loomulikule kulumisele alluvaid või kulumaterjalidena järgmisi osi.

Kuluosad*: süüteküünal, õhufilter, bensiinifilter, nuga, kiilrihm, aku

* ei sisaldu tingimata tarnekomplektis!

14. Utiliseerimine ja taaskäitlus

Transpordipakendi utiliseerimine

Pakend kaitseb seadet transpordikahjustuste eest. Pakendusmaterjalid on reeglina keskkonnasõbralikud ja utiliseerimistehniliste vaatepunktide kohaselt välja valitud ning seetõttu taaskäideldavad.

Pakendi tagasisuunamine materjaliringlusse säästab tooraineid ja vähendab jäätmete teket.

Pakendi osad (nt kiled, Styropor®) võivad olla lastele ohtlikud. Valitseb lämbumisoht!

Säilitage pakendi osi väljaspool laste käeulatust ja utiliseerige need võimalikult kiiresti.

Seade ja selle tarvikud koosnevad erinevatest materjalidest nagu nt metallist ning plastmassidest. Suunake defektsed detailid erijätmete utiliseerimisse. Küsige erialakauplusest või vallavalitsusest järele!

15. Rikete kõrvaldamine

Veaotsing

Tabel näitab võimalikke vigu, nende võimalikku põhjust ja võimalusi kõrvaldamiseks. Kui Te ei suuda probleemi sellest hoolimata kõrvaldada, siis kaasake nõu saamiseks spetsialist.

⚠ ETTEVAATUST!

Lülitage enne ülevaatuste või häälestuste teostamist esmalt mootor välja ja tõmmake süütekaabel maha.

⚠ ETTEVAATUST!

Kui mootor on pärast häälestamist või remonti mõne minuti töötanud, siis mõelge sellele, et summuti ja teised osad on kuunud. Seega ärge puudutage, et vältida põletusi.

Tähtis juhis remondi korral:

Palun pidage seadme remondiks tagasitarnimisel silmas, et seade tuleb saata ohutusosalstel põhjustel teenindusjaama õli- ja bensiinivabalt.

Rike	Võimalik põhjus	Abinõu
Seadme ebaühtlane töötamine, tugev vibreerimine	Poldid lahti	Kontrollige polte
	Noakinnitus lahti	Kontrollige noakinnitust
	Nuga viskub	Asendage nuga
Mootor ei tööta	Ei vajutatud mootoripiduri hooba	Vajutage mootoripiduri hooba
	Gaasihoova vale asend	Kontrollige seadistust
	Süüteküünal defektne	Asendage süüteküünal uuega
	Kütusepaak tühi	Valage kütust sisse
	Saastunud kütus	Tühjendage bensiinipaak ja täitke puhta kütusega
	Külm ümbrus	Vajutage segurikastusnuppu (kui olemas)
	Mootor defektne	Pöörduge volitatud klienditeeninduse poole
Mootor töötab ebaühtlaselt	Õhufilter märdunud	Puhastage õhufilter
	Süüteküünal märdunud	Puhastage süüteküünal
Muru läheb kollaseks, lõige ebaühtlane	Nuga pole terav	Teritage nuga
	Lõikekõrgus on liiga väike	Seadistage õige kõrgus
Rohu väljavise ebapuhas	Lõikekõrgus liiga madal	Seadistage kõrgus
	Noad ära kulunud	Vahetage noad välja
	Püüdekorv ummistunud	Tühjendage püüdekorv või kõrvaldage ummistus

Simbolu, kas atrodas uz ierīces, skaidrojums

Simbolu izmantošanai šajā rokasgrāmatā jāvērs jūsu uzmanība uz iespējamiem riskiem. Ir precīzi jāizprot drošības simboli un skaidrojumi, uz kuriem tie attiecas. Brīdinājumi paši par sevi nenovērš riskus un nevar aizvietot pareizos pasākumus, lai novērstu negadījumus.

	Pirms lietošanas ievērojiet visus drošības norādījumus
	Pirms lietošanas sākšanas izlasiet un izprotiet visu lietošanas instrukcijas tekstu.
	Nepļaujiet nogāzē augšup vai lejup.
	Pirms zāliena pļaujmašīnas lietošanas novāciet apkārtējās sīkās detaļas, kuras varētu tikt aizmestas.
	Risks, ko rada motora darbības laikā aizsviestas daļas.
	Pārliecinieties, vai citas personas ievēro pietiekamu drošības distanci.
	Noņemiet aizdedzes sveces uzgali, pirms veicat apkopes darbus.
	Sargājiet rokas un kājas no rotējošiem nažiem.
	Svarīgi. Izplūdes gāzes ir indīgas, tādēļ nedarbiniet motoru neventilētās vietās
	Ievērībai – karsta virsma – apdedzināšanās risks
	Lietojiet ausu un acu aizsargus!
	IEVĒRĪBAI! Eksploatācijas materiāli ir ugunsnedroši un eksplozīvi – apdedzināšanās risks. Neuzpildiet degvielu, ja motors ir karsts vai darbojas.
	Degvielas tvertnes tilpums
	Naža garums. Maks. griešanas platums
	Naža garums. Maks. griešanas platums
	Garantētais skaņas jaudas līmenis
	Ražojums atbilst spēkā esošajām Eiropas Direktīvām.
	Sūkņīša poga aukstai palaišanai
	Eļļas līmeņa kontrole
	DRIVE - piedziņas svira STOP - motora bremzes svira

Satura rādītājs:**Lappuse:**

1.	Ievads.....	100
2.	Ierīces apraksts.....	100
3.	Piegādes komplekts.....	100
4.	Noteikumiem atbilstoša lietošana.....	100
5.	Drošības norādījumi.....	101
6.	Tehniskie raksturlielumi.....	103
7.	Izpakošana.....	103
8.	Uzbūve / pirms lietošanas sākšanas.....	103
9.	Darba sākšana.....	104
10.	Tīrīšana.....	107
11.	Transportēšana.....	107
12.	Glabāšana.....	107
13.	Apkope.....	107
14.	Utilizēšana un atkārtota izmantošana.....	109
15.	Traucējumu novēršana.....	110

1. Ievads

Ražotājs:

scheppach
 Fabrikation von Holzbearbeitungsmaschinen GmbH
 Günzburger Straße 69
 D-89335 Ichenhausen, Vācija

Godātais klient!

Vēlam prieku un izdošanos, strādājot ar šo jauno ierīci.

Norāde!

Šīs ierīces ražotājs saskaņā ar spēkā esošo likumu par ražotāja atbildību par ražojumu kvalitāti nav atbildīgs par zaudējumiem, kas rodas šai ierīcei vai šīs ierīces dēļ saistībā ar:

- Nelietpratīga apstrāde
- Lietošanas instrukcijas neievērošana
- trešo personu, nepilnvarotu speciālistu veiktu remontu,
- Neoriģinālo rezerves daļu montāža un nomaīņa
- Noteikumiem neatbilstoša lietošana
- Elektroiekārtas atteici, neievērojot elektrības noteikumus un VDE noteikumus 0100, DIN 57113/VDE 0113

Ievērojiet!

Pirms montāžas un lietošanas sākšanas izlasiet visu lietošanas instrukcijas tekstu.

Šai lietošanas instrukcijai ir jāpalīdz jums iepazīt ierīci un lietot tās noteikumus atbilstošās izmantošanas iespējas.

Lietošanas instrukcijā ir sniegti svarīgi norādījumi par drošu, pareizu un ekonomisku darbu ar ierīci, lai izvairītos no riskiem, ietaupītu remonta izdevumus, samazinātu dīkstāves laikus un palielinātu ierīces uzticamību un darbību.

Papildus šīs lietošanas instrukcijas drošības noteikumiem noteikti jāievēro attiecīgajā valstī spēkā esošie noteikumi par ierīces lietošanu.

Glabājiet lietošanas instrukciju pie ierīces plastikāta maisiņā, sargājot no netīrumiem un mitruma. Pirms darba sākšanas tā jāizlasa un rūpīgi jāievēro ikvienam operatoram.

Ar ierīci drīkst strādāt tikai tās personas, kas pārzina ierīces lietošanu un ir instruētas par riskiem, kas ir saistīti ar ierīces lietošanu. Jāievēro noteiktais minimālais vecums.

Papildus šajā lietošanas instrukcijā sniegtajiem drošības norādījumiem un attiecīgās valsts īpašajiem noteikumiem jāievēro vispārāztītie tehniskie noteikumi par konstruktīvi identisku ierīču lietošanu.

Mēs neuzņemamies atbildību par nelaimes gadījumiem vai zaudējumiem, kas rodas, ja neņem vērā šo instrukciju un drošības norādījumus.

2. Ierīces apraksts

1. att. (1-20)

1. Rokturis
2. Piedziņas svira
3. Motora bremzes svira
4. Augšējais rokturis, **4a** apakšējais rokturis
5. Ātrdarbības iespīlēšanas svira
6. Benzīna tvertne
7. Gaisa filtrs
8. Izsviešana uz sāniem
9. Gaitas ritenis
10. Aizdedzes svece
11. Izplūdes kolektors
12. Eļļas mērstienis
13. Dzenošais rats
14. Riteņu augstuma regulēšanas mehānisms
15. Izsviešanas vāks
16. Savācējgrozs
17. Auklas starteris
18. Kabeļa aizspiedņi
19. Mulčēšanas ieliktnis
20. Sūkņīša poga

3. Piegādes komplekts

1. att. (a - e)

- a) 2 x skrūve ar sfērisku galvu M8
- b) 2 x liela paplāksne
- c) 4 x maza paplāksne
- d) 4 x plastmasas zvaigžņveida uzgrieznis
- e) 1 x lietošanas instrukcija

4. Noteikumiem atbilstoša lietošana

Ierīce atbilst spēkā esošajai EK Mašīnu direktīvai.

Pirms darba sākuma visiem aizsargmehānismiem un drošības mehānismiem jābūt uzstādītiem uz ierīces.

- Operators darba zonā ir atbildīgs trešo personu priekšā.
- Ierīce ir izstrādāta vienas personas vadībai.
- Ievērojiet visus drošības norādījumus un bīstamības norādes uz ierīces.
- Uzturiet visus drošības norādījumus un bīstamības norādes uz ierīces pilnā skaitā salasāmā stāvoklī.
- Lietojiet ierīci tikai tehniski nevainojamā stāvoklī, kā arī atbilstoši noteikumiem, apzinoties drošības aspektus un iespējamus riskus, ievērojot lietošanas instrukciju!
- Nekavējoties novērsiet (lieciet novērst) īpaši traucējumus, kas var kaitēt drošībai!
- Jāievēro ražotāja drošības, darba un apkopes noteikumi, kā arī tehniskajos datos minētie izmēri.
- Jāievēro atbilstošie nelaimes gadījumu novēršanas noteikumi un citi vispārāztītie drošības tehnikas noteikumi.
- Ierīci drīkst lietot, apkopt vai labot tikai personas, kuras to pārzina, un ir instruētas par riskiem. Patvaļīga izmaiņu veikšana ierīcē izslēdz ražotāja atbildību par šādu darbību rezultātā izrietošajiem bojājumiem.

- Ierīci drīkst lietot tikai ar ražotāja oriģinālajiem pieredumiem un oriģinālajiem instrumentiem.
- Jebkura lietošana, kas neatbilst šim mērķim, ir uzskatāma par noteikumiem neatbilstošu. Par šādu darbību rezultātā izrietošajiem bojājumiem ražotājs nav atbildīgs; risku uzņemas vienīgi pats lietotājs.
- Ierīci nedrīkst izmantot komerciāliem, amatnieciskiem vai rūpnieciskiem mērķiem.
- Ja neesat pārliecināts par to, vai kāds darba apstākļi ir droši vai nedroši, nestrādājiet ar ierīci.
- Benzīna zāliena pļaujmašīna ir piemērota privātai lietošanai mājas dārzā un vaļasprieka dārzā. Par privātā mājas dārza un vaļasprieka dārza zāliena pļaujmašīnu uzskata tādu, kura lietošana gada griezumā nepārsniedz 50 stundas, un to pārsvarā izmanto zāles vai zāliena virsmu kopšanai, nevis publiskajos dārzos, parkos, sporta objektos, kā arī lauksaimniecībā un mežsaimniecībā.

Ievērojam! Lietotāja fiziskās bīstamības dēļ zāliena pļaujmašīnu nedrīkst izmantot šādiem darbiem: krūmāju, dzīvžogu un krūmu trimmerēšanai, vijīgu augu vai zālienu uz jumta apstādījumiem vai balkona kastēs griešanai un smalcināšanai, un ceļu tīrīšanai (nosūkšanai) un kā smalcinātāju koku un dzīvžogu daļu sasmalcināšanai. Turklāt zāliena pļaujmašīnu nedrīkst izmantot kā motokultivatoru un zemes nelīdzenumu, piem., kurmjā pauguru nolīdzināšanai.

- Drošības apsvērumu dēļ zāliena pļaujmašīnu nedrīkst izmantot kā jebkāda veida citu darba instrumentu un instrumentu komplektu piedziņas agregātu.

⚠ BRĪDINĀJUMS

Pirms ierīces lietošanas sākšanas jūsu pašu drošībai rūpīgi izlasiet šo rokasgrāmatu un vispārējos drošības norādījumus. Nododot ierīci trešām personām, kopā ar to vienmēr nododiet arī šo lietošanas instrukciju.

5. Drošības norādījumi

Šajā lietošanas instrukcijā vietas, kuras attiecas uz jūsu drošību, mēs esam aprīkojuši ar šādu zīmi: m

Turklāt lietošanas instrukcijā ir citas svarīgas vietas tekstā, kas ir marķētas ar vārdu "IEVĒRĪBAI!".

⚠ BĪSTAMI

Ja neievēro šo norādi, pastāv maksimālas briesmas dzīvībai vai dzīvībai bīstamu savainojumu risks.

⚠ BRĪDINĀJUMS

Ja neievēro šo norādi, pastāv briesmas dzīvībai vai smagu savainojumu risks.

⚠ UZMANĪBU

Ja neievēro šo norādi, pastāv viegls vai vidēji smags savainojums risks.

⚠ NORĀDE

Ja neievēro šo norādi, pastāv ierīces vai citu materiālo vērtību bojājuma risks.

⚠ Ievērojam!

Lietojot ierīces, jāievēro daži drošības pasākumi, lai novērstu savainojumus un bojājumus. Tādēļ rūpīgi izlasiet šo lietošanas instrukciju / drošības norādījumus. Uzglabājiet to drošā vietā, lai informācija būtu pieejama jebkurā laikā. Ja jums ierīci vajadzētu nodot citai personai, dodiet līdzi arī šo lietošanas instrukciju / drošības norādījumus. Mēs neuzņemamies atbildību par nelaiemes gadījumiem vai zaudējumiem, kas rodas, ja neņem vērā šo instrukciju un drošības norādījumus.

Kurš nedrīkst lietot ierīci:

- Bērni un citas personas, kuras nepazīna lietošanas instrukciju (vietējie noteikumi var noteikt lietotāja minimālo vecumu)
- Personas, kuras atrodas alkohola, narkotisko vielu, medikamentu iespaidā, ir nogurušas vai slimas

Drošības norādījumi ar rokām vadāmajai zāliena pļaujmašīnai

Norādījumi

- Rūpīgi izlasiet lietošanas instrukciju. Iepazīstieties ar iestatījumiem un ierīces pareizo lietošanu.
- Nekad neatļaujiet lietot zāliena pļaujmašīnu bērniem vai citām personām, kuras nepazīna lietošanas instrukciju. Vietējie noteikumi var noteikt lietotāja minimālo vecumu.
- Nekad nepļaujiet, kamēr tuvumā atrodas personas, it īpaši bērni, vai dzīvnieki. Atcerieties, ka operators vai lietotājs ir atbildīgs par nelaiemes gadījumiem, kas attiecas uz citām personām vai to īpašumu.
- Ja jums ierīci vajadzētu nodot citai personai, dodiet līdzi arī šo lietošanas instrukciju.
- Pļaušanas laikā vienmēr jāvalkā stingri apavi un garas bikses. Nepļaujiet ar basām kājām vai vieglās sandalēs.
- Pārbaudiet teritoriju, kurā izmanto ierīci, un novāciet visus priekšmetus, piem., akmeņus, rotāllietas, kokus, stieples utt., kurus var satvert un aizmest.

⚠ BRĪDINĀJUMS

Benzīns ir augstā mērā uzliesmojošs:

- Uzglabājiet benzīnu tikai tam paredzētajās tvertnēs
- Degvielu uzpildiet tikai ārpus telpām un nesmēķējiet iepildīšanas procesa laikā
- Benzīns jāiepilda pirms motora iedarbināšanas. Kamēr motors darbojas vai kamēr pļaujmašīna ir karsta, nedrīkst atvērt tvertnes vāku un papildināt benzīnu.
- Ja benzīns ir pārlējis pāri, nedrīkst veikt motora iedarbināšanas mēģinājumu. Tā vietā ierīce jānovāc no virsmas, kura ir piesārņota ar benzīnu. Nedrīkst pieļaut jebkādu aizdedzes iedarbināšanas mēģinājumu, līdz benzīna tvaiki ir izgarojuši.
- Drošības apsvērumu dēļ benzīna tvertne un citi tvertnes vāki bojājuma gadījumā jānomaina.

- Nekad neuzglabājiet benzīnu dzirksteļu avota tuvumā. Vienmēr izmantojiet pārbaudītu kannu. Sargiet bērņus no benzīna.
- Nomainiet bojātos skaņas slāpētājus
- Pirms lietošanas, veicot vizuālo apskati, jāpārbauda, vai griezējinstrumenti, stiprinājuma tapas un viss griešanas mezgls nav nolietoti vai bojāti. Lai nepieļautu nelīdzsvarotību, nolietotos vai bojātos griezējinstrumentus un stiprinājuma tapas drīkst nomainīt tikai komplektu veidā.
- Ierīcēm ar vairākiem nažiem uzmaniet, ka, griežot vienu naži, var sākt griezties citi naži.

Lietošana

- Neļaujiet iekšdedzes dzinējam darboties slēgtās telpās, kurās var uzkrāties bīstamais oglekļa oksīds.
- Pļaujiet tikai dienas gaismā vai labā mākslīgajā apgaismojumā. Ja iespējams, nedrīkst pieļaut ierīces lietošanu slapjā zālē.
- Zāliena pļaujmašīnas lietošana negaisa laikā ir aizliegta – zibens spēriena risks!
- Vienmēr ievērojiet labu pozīciju nogāzēs.
- Vadiet ierīci tikai soļu gaitas ātrumā
- Ierīcēm uz riteņiem ir spēkā nosacījumi: Pļaujiet šķērsām pret nogāzi, nekad augšup vai lejup.
- Esiet īpaši piesardzīgs, ja maināt kustības virzienu nogāzē.
- Neļaujiet pārmērīgi stāvās nogāzēs un pie tuvumā esošām izgāztuvēm, grāvjiem vai dīķiem. Esiet īpaši piesardzīgs, ja jūs maināt zāliena pļaujmašīnas virzienu vai to pievelkat klāt.
- Apturiet nogriešanas nazi, ja zāliena pļaujmašīna jāsagāž, transportējot pa citām virsmās, kas nav zāle, un ja zāliena pļaujmašīnu pārvieto no pļaujmašīnas virsmas un līdz tai.
- Nekad nelietojiet zāliena pļaujmašīnu ar bojātiem aizsargmehānismiem vai aizsargrežģiem, vai bez uzstādītajiem aizsargmehānismiem, piem., atsītes plāksnēm un / vai zāles savākšanas mehānismiem.
- Nomainiet motora regulēšanas iestatījumus vai neforsējiet apgriezīgu skaitu.
- Pirms iedarbināt motoru, atbrīvojiet motora bremzi.
- Uzmanīgi iedarbiniet motoru atbilstoši ražotāja norādēm. Ievērojiet pēdu pietiekamo atstatumu līdz nogriešanas nazim.
- Iedarbinot vai palaižot motoru, zāliena pļaujmašīnu nedrīkst sagāzt, izņemot gadījumus, kad zāliena pļaujmašīna jāpaceļ šī procesa laikā. Šajā gadījumā sagāziet to tikai tik tālu, cik tas ir tiešām nepieciešams, un paceliet tikai pretējo no lietotāja pusi.
- Neiedarbiniet motoru, ja stāvat priekšā izsviešanas kanālam.
- Nekad nelieciet delnas vai pēdas pie rotējošām daļām vai zem tām. Vienmēr turieties atstatu no izsviešanas atveres.
- Nekad nepaceliet vai nepārnēsājiet zāliena pļaujmašīnu ar darbojošos motoru.
- Izslēdziet motoru un noņemiet aizdedzes sveces uzgali, un pārliecinieties, vai visas kustīgās daļas ir apstājušās:

- Pirms jūs atbrīvojat nosprostojumus vai likvidējat aizsprostojumus izsviešanas kanālā.
- Pirms jūs pārbaudāt, notīrāt vai veicat darbus zāliena pļaujmašīnai.
- Ja bijusi sadursme ar svešķermeni. Meklējiet bojājumus zāliena pļaujmašīnai un veiciet nepieciešamos labošanas darbus, pirms atkārtoti to iedarbināt un strādājat ar zāliena pļaujmašīnu. Ja zāliena pļaujmašīna sāk neparasti stipri vibrēt, ir nepieciešama tūlītēja pārbaude.
- Izslēdziet motoru:
 - Ja jūs attālināties no zāliena pļaujmašīnas
 - Pirms jūs papildināt degvielu.
- Ierīces darbināšana pārmērīgā ātrumā var palielināt nelaiemes gadījumu risku.
- Esiet uzmanīgs, veicot ierīces regulēšanas darbus, un nepieļaujiet pirkstu iespiešanu starp kustīgo griezējinstrumentu un nekustīgajām ierīces daļām
- Esiet īpaši uzmanīgs, pļaujot uz pakļāvīgām augsnēm, pie tuvumā esošām izgāztuvēm, grāvjiem un dīķiem.
- Lietotājam jābūt pietiekami sagatavotam ierīces izmantošanā, iestatīšanā un vadībā (ieskaitot aizliegtās darbības).
- Regulāri pārbaudiet ierīci un pirms katras lietošanas reizes pārliecinieties, vai visi iedarbināšanas fiksatori un taustiņslēdži pienācīgi darbojas.
- Ievērojiet, ka nepienācīga apkope, neatbilstīgu rezerves daļu izmantošana, vai drošības mehānismu noņemšana vai modificēšana var radīt bojājumus ierīcei un smagus savainojumus ar to strādājošai personai.
- Ievērojiet, ka zāliena pļaujmašīnas drošības sistēmas vai mehānismus nedrīkst manipulēt vai deaktivizēt.
- Ievērojiet, ka lietotājs nedrīkst ne izmainīt, ne arī manipulēt jebkādu noslēgtu iestatījumu saistībā ar motora apgriezīgu skaita regulēšanu.
- Izmantojiet tikai ražotāja ieteiktos griezējinstrumentus un piederumus. Citu darbinstrumentu un piederumu lietošana var izraisīt lietotājam savainošanās risku.
- Vienmēr uzturiet zāliena pļaujmašīnu labā darba stāvoklī.
- Ir jāizdara pietiekami pārtraukumi, lai samazinātu trokšņu un vibrāciju slodzi.

Atlikušie riski un aizsardzības pasākumi

Nevērīga izturēšanās pret ergonomiskiem principiem Individuālo aizsardzības līdzekļu (PSA) nolaidīga lietošana

Individuālo aizsardzības līdzekļu nevērīga lietošana vai atteikšanās no tiem var radīt smagus savainojumus.

- Lietojiet norādītos aizsardzības līdzekļus.

Cilvēku rīcība, nepareiza rīcība

- Vienmēr jebkuru darbu laikā esiet pilnīgi koncentrējies.

⚠ **Atlikušais risks** - To nekad nevar izslēgt.

Bīstamība, ko rada troksnis

Dzirdes bojājumi

Ilgāks neaizsargāts darbs ar ierīci var radīt dzirdes bojājumus.

- Noteikti lietojiet ausu aizsargus.

Rīcība avārijas gadījumā

Ja ir iespējami noticis negadījums, ierosiniet atbilstoši nepieciešamos pirmās palīdzības pasākumus un iespējami ātri izsaučiet kvalificētu medicīnisko palīdzību.

6. Tehniskie raksturlielumi

Motora tips	1 cilindra 4 taktu OHV motors
Motora tilpums:	150 cm ³
Darba apgriezību skaits	2800 min ⁻¹
Jauda	2,6 kW / 3,5 PS
Degviela	Standarta benzīns / bez svina saturs maks. 10 % bioetanolā
Degvielas tvertnes tilpums	1,0 l
Motoreļļa	SAE 30 / 10W40
Degvielas tvertnes tilpums / eļļa	0,4 l
Zāģēšanas augstuma regulēšanas mehānisms	25-75 mm / 7 pozīcijas
Savācējgroza tilpums	55 l
Iezāģējuma platums	46 cm
Svars	26,6 kg

Paturētas tiesības veikt tehniskas izmaiņas!

Skaņas intensitātes līmenis izmērīts saskaņā ar attiecīgajiem standartiem:

Skaņas spiediens $L_{PA} = 81,5$ dB(A)

Mērījuma kļūda $K_{PA} = 3$ dB(A)

Skaņas jauda $L_{WA} = 94,6$ dB(A)

Mērījuma kļūda $K_{PA} = 1,81$ dB(A)

Valkājiet ausu aizsargus.

Trokšņu iedarbība var izraisīt dzirdes zudumu.

Vibrācija A_{hv} (kreisā puse / labā puse) = 7,218 m/s²

Mērījuma kļūda $K_{PA} = 1,5$ m/s²

Ierobežojiet skaņas intensitātes līmeni un vibrāciju līdz minimumam!

- Izmantojiet tikai nevainojamas ierīces.
- Regulāri apkopiet un tīriet ierīci.
- Pielāgojiet savu darba veidu ierīcei.
- Nepārslogojiet ierīci.

- Ja nepieciešams, uzticiet pārbaudīt ierīci.
- Izslēdziet ierīci, kad to nelietojat.
- Lietojiet cimdus.

Ilgstošāk lietojot benzīna zāliena pļaujmašīnu, var rasties vibrāciju veicināts asinsrites traucējums (vibrācijas izraisīta vazospastiskā slimība).

Norādes par lietošanas ilgumu šajā gadījumā nevar sniegt, jo tas dažādām personām var būt atšķirīgs.

Šādi faktori var ietekmēt šo parādību:

- Operatora delnu asinsrites traucējumi
- Zema āra temperatūra
- Ilgstošs lietošanas laiks

Tādēļ ir ieteicams lietot siltus darba cimdus un izdarīt regulārus darba pārtraukumus.

7. Izpakošana

- Atveriet iepakojumu un uzmanīgi izņemiet ierīci no iepakojuma.
- Noņemiet iepakojuma materiālu, kā arī iepakojuma un transportēšanas stiprinājumus (ja tādi ir).
- Pārbaudiet, vai piegādes komplekts ir pilnīgs.
- Pārbaudiet, vai ierīce un piederumi transportēšanas laikā nav bojāti. Ja ir kādi iebildumi, nekavējoties sazinieties ar starpnieku. Vēlākas reklamācijas netiek atzītas.
- Ja iespējams, uzglabājiet iepakojumu līdz garantijas termiņa beigām.
- Pirms izmantošanas iepazīstieties ar ierīci ar lietošanas instrukcijas palīdzību.
- Piederumiem, kā arī nodilstošām detaļām un rezerves daļām izmantojiet tikai oriģinālās detaļas. Rezerves daļas saņemsiet savā tirdzniecības uzņēmumā.
- Pasūtījumos norādiet mūsu preces numurus, kā arī ierīces tipu un izgatavošanas gadu.

⚠ Ievērībai!

Ierīce un iepakojuma materiāls nav rotaļlietas! Bērni nedrīkst rotaļāties ar polimēru materiāla maisiņiem, plēvēm un sīkām detaļām!

⚠ BĪSTAMI

Pastāv norišanas un nosmakšanas risks!

8. Uzbūve / pirms lietošanas sākšanas

Komponentu salikšana.

Piegādes laikā dažas daļas ir demontētas. Salikšana ir vienkārša, ja ievēro turpmākās norādes.

Norādījums!

Salikšanai un apkopes darbiem jums ir nepieciešami šādi papildu instrumenti, kas nav iekļauti piegādes komplektā:

- lēzena eļļas savācējvanna (eļļas maiņai)
- mērturks 1 litrs (izturīgs pret eļļu / benzīnu)

- benzīna kanna (ar 5 litriem pietiek apm. 6 darba stundām)
- piltuve (piemērota degvielas tvertnes benzīna iepildes Tscaurulei)
- sadzīves slaucīšanas drānas (eļļas / benzīna palieku noslaucīšanai; utilizācija degvielas uzpildes stacijā)
- benzīna nosūkšanas sūkņi (plastmasas konstrukcija, var iegādāties būvmateriālu veikalos)
- eļļas kanniņa ar rokas pumpi (var iegādāties būvmateriālu veikalos)
- 0,4 l motoreļļa SAE 30

Montāža

1. Izņemiet zāliena pļaujmašīnu un montāžas daļas no iepakojuma un pārbaudiet, vai ir pieejamas visas daļas.
2. Pieskrūvējiet apakšējo rokturi pļaujmašīnas abās pusēs, izmantojot attiecīgi vienu skrūvi (a), vienu mazo paplāksni (c) un vienu plastmasas zvaigžņveida uzgriezni (d). Uzmaniet, lai trošu vilkmes, kuras piestiprina vēlāk, neatrodas ceļā (2.-3. att.).
3. Augšējo rokturi abās pusēs pieskrūvējiet pie apakšējā roktura, izmantojot attiecīgi ātrdarbības iespiļēšanas sviru (5), lielo paplāksni (b), mazo paplāksni (c) un plastmasas zvaigžņveida uzgriezni (d) (4.-5. att.).
4. Iekabiniet auklas startera (17) rokturi tam paredzētāja āķī, kā parādīts 6. att.
5. Nofiksējiet trošu vilkmes pie roktura, izmantojot pievienotos kabeļu aizspiedņus (18) (7. att.).
6. Atvāziet savācējgrozu (16) un nofiksējiet plastmasas aizturus pie rāmja. (8. att.)
7. Pļaušana ar savācējgrozu:
Ar vienu roku paceliet izvietošanas vāku (15) un iekabiniet savācējgrozu (16), kā parādīts 9. att.
8. Mulčēšana:
Noņemiet savācējgrozu (16), ja tas ir piestiprināts, un ievietojiet mulčēšanas ieliktni (19), kā parādīts 10.-12. att.

Ievērībai!

Izsviešanas uz sāniem pārsegs nedrīkst būt uzstādīts mulčēšanas laikā.

Griešanas augstuma regulēšana

⚠ Ievērībai! Griešanas augstuma noregulēšanu drīkst veikt tikai ar izslēgtu motoru un noņemtu aizdedzes sveces uzgali.

- Pirms jūs sākat pļaut, pārbaudiet, vai griezējinstrumenti nav neasi un nav bojāti to stiprināšanas līdzekļi.
- Ja nepieciešams, nomainiet visa komplekta neasos un / vai bojātos griezējinstrumentus, lai neveidotu nelīdzsvarotību. Šīs pārbaudes laikā izslēdziet motoru un noņemiet aizdedzes sveces uzgali.
- Griešanas augstuma regulēšana veic, izmantojot riteņu augstuma regulēšanas mehānismu (13. att. / 14. poz.). Var noregulēt 7 dažādus griešanas augstumus.

- Pavelciet regulēšanas sviru uz āru un noregulējiet vajadzīgo griešanas augstumu. Svira nofiksējas vajadzīgajā pozīcijā (13. att.).

Pļaušanas virsmas sagatavošana

Pirms pļaušanas rūpīgi apskatiet pļaujamo virsmu. Novāciet akmeņus, kokus, kaulus, stieples, rotaļlietas un citus priekšmetus, kurus ierīce var aizmest.

9. Darba sākšana

⚠ Ievērībai!

Motoru piegādā bez eļļas. Tādēļ pirms lietošanas sākšanas noteikti iepildiet eļļu. Šim nolūkam izmantojiet standarta universālo eļļu (SAE 30). Pirms katras pļaušanas reizes motorā jāpārbauda eļļas līmenis.

Tāpat jāiepilda benzīns, jo arī tas nav iekļauts piegādes stāvoklī.

- Lai nepieļautu zāliena pļaujmašīnas nejaušu iedarbināšanu, tā ir aprīkota ar motora bremzi (1. att., 3. poz.), kura jānospiež, pirms iedarbināt zāliena pļaujmašīnu. Atlaižot motora bremzes sviru, tai jāatgriežas sākuma pozīcijā, un motors automātiski izslēdzas.
- Pievelciet motora bremzes sviru (3) un spēcīgi paveliciet aiz auklas startera (17). (14. att.)
- **IEVĒRĪBAI!** Nogriešanas nazis rotē arī ar atlaistu motora bremzes sviru, tiklīdz pavēl aiz auklas startera. Uzmaniet, lai neviena ķermeņa daļa / sveši priekšmeti neatrastos nogriešanas naža bīstamajā zonā.
- Kad darbojas motors, nospiediet piedziņas sviru (2) līdz rokturim (1), lai sajūgtu pļaujmašīnas piedziņu.
- Pirms jūs sākat pļaut zālienu, jums vajadzētu vairākas reizes veikt šo procesu, lai pārliecinātos, vai viss pareizi darbojas.

⚠ BRĪDINĀJUMS

Katreiz, kad zāliena pļaujmašīnai jāveic jebkādi regulēšanas un / vai labošanas darbi, pagaidiet, līdz nazis vairs negriežas.

Pirms katra regulēšanas, apkopes un labošanas darba izslēdziet motoru un atvienojiet aizdedzes sveces uzgali.

Piedziņas lietošana:

- Motora bremze (3): Izmantojiet sviru, lai izslēgtu motoru. Ja jūs atlaižat sviru, motors un nogriešanas nazis automātiski apstājas.
- Pļaušanai paveliciet piedziņas sviru (2) līdz rokturim (1). Pirms faktiskās pļaušanas jums vajadzētu vairākkārt pārbaudīt palaides / apturēšanas sviru. Pārliecinieties, vai velkamajai auklai ir brīva gaita.
- Piedziņas svira (2):
Nospiediet to, tiek saslēgts gaitas iekārtas piedziņas sajūgs, un zāliena pļaujmašīna sāk kustību ar darbojošos motoru. Savlaicīgi atlaidiet vadības sviru, lai apturētu kustībā esošo zāliena pļaujmašīnu. Pirms pirmās pļaušanas reizes izmēģiniet ierīces kustības sākšanu un apturēšanu, līdz jūs labi pārzināt tās gaitas īpašības.

Brīdinājuma norāde! Nogriešanas nazis rotē, kad iedarbina motoru.

Svarīgi! Pirms motora iedarbināšanas vairākas reizes pārvietojiet motora bremzi, lai pārbaudītu, vai apstūrēšanas aukla arī labi darbojas.

Ievērojiet! Motors ir izstrādāts zāles griešanas ātrumam un zāles izsviešanai savācējgrozā, un ilgstošam motora darbmūžam

- Pārbaudiet eļļas līmeni.
- Atveriet degvielas tvertnes vāku un uzpildiet benzīna tvertni (6) līdz degvielas tvertnes īscaurules apakšējam punktam ar apm. 1,4 litriem benzīna. Izmantojiet uzpildei piltuvi un mērtvertni. Nepārpildiet degvielas tvertni.
- Izmantojiet svaigu, tīru neetilēto degvielu. Nekādā ziņā nesajauciet eļļu ar benzīnu. Iegādājieties degvielu, kuru jūs varat izlietot 30 dienu laikā, lai šādi garantētu degvielas svaigumu. Ievērojiet! Izmantojiet neetilētu normālo benzīnu ar maks. 10% bioloģiskā etanola daļu.

⚠ BRĪDINĀJUMS

Vienmēr izmantojiet tikai vienu drošības benzīna kanu. Nesmēķējiet benzīna iepildīšanas laikā. Novāciet jebkādas eļļas vai benzīna paliekas. Izslēdziet motoru pirms benzīna iepildīšanas un ļaujiet motoram dažas minūtes atdzist.

Motora iedarbināšana (14. att.)

- Pārliecinieties, vai aizdedzes vads ir pievienots pie aizdedzes sveces.
- Nostājjieties aiz motora pļaujmašīnas. Viena roka spiež motora bremzes sviru (3) līdz rokturim, otrai rokai jābūt uz auklas startera.
- Iedarbiniet motoru ar auklas starteri (17). Šim nolūkam izvelciet rokturi par apm. 10-15 cm (līdz ir jūtama pretestība), pēc tam ar vienu rāvienu spēcīgi pavelciet. Ja motors neiedarbinās, vēlreiz pavelciet aiz roktura
- Sakarā ar aizsargslāni uz motora var rasties neliela dūmošana, ja jūs pirmoreiz izmantojat ierīci. Tas ir normāls process.

Ievērojiet! Vieglāka iedarbināšana zemākā temperatūrā, nospiežot sūknīša pogu (20), 14. att. Lietojiet tikai aukstas ierīces gadījumā!

⚠ Ievērībai!

- Neļaujiet auklas starterim strauji atvirzīties atpakaļ.
- Ievērībai! Aukstos laika apstākļos var būt nepieciešams vairākkārt atkārtot palaišanas procesu.

Motora izslēgšana:

- Lai izslēgtu motoru, atlaidiet piedziņas sviru (2), pēc tam motora bremzes sviru (3) un pagaidiet līdz nazis apstājas.
- Noņemiet aizdedzes sveces uzgali no aizdedzes sveces (10), lai nepieļautu motora nejašu iedarbināšanu.

- Pirms atkārtotas iedarbināšanas pārbaudiet motora bremzes trošu vilkmi. Pārbaudiet, vai trošu vilkme ir pareizi uzstādīta. Salocīta vai bojāta izslēgšanas trosīte jānomaina.

Pirms pļaušanas

Svarīgas norādes!

- Pareizi saģērbieties. Uzvelciet stingrus apavus, nevis sandales vai sporta apavus.
- Pārbaudiet nogriešanas nazi. Nazis, kas ir salocīts vai citādi bojāts, jānomaina pret oriģinālu nazi.
- Uzpildiet benzīna tvertni ārpus telpām. Lietojiet iepildes piltuvi un mērtvertni. Noslaukiet pārlījušos benzīnu.
- Izlasiet un ievērojiet lietošanas instrukciju un norādes attiecībā uz motoru un papildierīcēm. Uzglabājiet instrukciju arī citiem ierīces lietotājiem pieejamā vietā.
- Izplūdes gāzes ir bīstamas. Iedarbiniet motoru tikai ārpus telpām.
- Pārliecinieties, vai ir pieejami visi drošības mehānismi un vai tie arī labi darbojas.
- Ierīci vajadzētu vadīt tikai vienai personai, kura tam arī ir piemērota.
- Slapjas zāles pļaušana var būt bīstama. Pļaujiet pēc iespējas sausu zāli.
- Norādiet citām personām vai bērniem uzturēties zināmā attālumā no pļaujmašīnas.
- Nekad nepļaujiet sliktos redzamības apstākļos.
- Pirms pļaušanas paceliet no zemes apkārtējus, brīvi izvietotus priekšmetus, piem., akmeņus, rotallietas, kokus, stieples utt.

Norādes par pareizu pļaušanu

⚠ Ievērībai! Nekad neatveriet izsviešanas vāku, kad iztukšo savākšanas ierīci, un motors vēl darbojas. Rotējošais nazis var radīt savainojumus.

Vienmēr rūpīgi nostipriniet izsviešanas vāku un savācējgrozu. Noņemšanas laikā iepriekš izslēdziet motoru.

Vienmēr jāievēro drošības distance starp naža korpusu un lietotāju, ko nodrošina vadības rokturi.

Īpaša piesardzība jāievēro pļaušanas un kustības virziena mainīšanas laikā slīpumos un nogāzēs. Ievērojiet drošu pozīciju, valkājiet apavus ar neslīdošām, raupjām pazolēm un garas bikses. Vienmēr pļaujiet šķērsām pret nogāzi.

Nogāzes, kuru slīpums pārsniedz 15 grādus, drošības apsvērumu dēļ nedrīkst pļaut ar zāliena pļaujmašīnu.

Esiet īpaši piesardzīgs, virzoties at muguriski un velkot zāliena pļaujmašīnu. Paklupšanas risks!

Mulčēšana

Mulčēšanas laikā nopļautais materiāls tiek sasmalcināts slēgtā pļaujmašīnas korpusā un atkārtoti izkļiedēts uz zāliena. Zāles savākšana un utilizēšana nav nepieciešama.

△ **NORĀDE!** Mulčēšana ir iespējama nosacīti Tsam zālienam.

Lai lietotu mulčēšanas funkciju, atkabiniet savācējgrozu (16) un iebīdiat mulčēšanas adapteri (10.-12. att. / 19) izsviešanas atverē, un aizveriet izsviešanas vāku (15).

Pļaušana

Pļaujiet tikai ar asiem, nevainojamiem nažiem, lai zāles stieбри nenospurst un zāliens nekļūst dzeltens.

Lai panāktu rūpīgu pļaušanas veidu, vadiet zāliena pļaujmašīnu iespējami taisnās joslās. Turklāt šīm joslām vienmēr vajadzētu pārklāties par dažiem centimetriem, lai nepaliktu nekādas svītras.

Uzturiet tīru pļaujmašīnas korpusa apakšpusi un noņemti noņemiet zāles nogulsņņjumus. Nogulsņņjumi apgrūtina palaišanas procesu, negatīvi ietekmē pļaušanas kvalitāti un zāles izsviešanu. Nogāzēs pļaušanas josla jānobrauc šķērsām pret nogāzi. Zāliena pļaujmašīnas noslīdēšanu ir iespējams novērst ar slīpo pozīciju uz augšu. Izvēlieties griešanas augstumu atkarībā no faktiskā zāliena garuma. Izpildiet vairākus caurgājienus, tā ka vienā reizē nopļauj maksimāli 4 cm zāliena.

Pirms veic jebkādas naža pārbaudes, izslēdziet motoru. Atcerieties, ka nazis vēl dažas sekundes turpina griezties pēc motora izslēgšanas. Nekad nemēģiniet apturēt nazi.

Regulāri pārbaudiet, vai nazis ir pareizi nostiprināts, ir labā stāvoklī un labi uzasināts. Ja tas tā nav, tad uzasiniet vai nomainiet to. Ja kustībā esošais nazis saduras ar kādu priekšmetu, izslēdziet zāliena pļaujmašīnu un pagaidiet, līdz nazis pilnīgi apstājas. Pēc tam pārbaudiet naža un naža turētāja stāvokli. Ja tas ir bojāts, tas jānomaina.

Norādes par pļaušanu:

- Uzmanieties no cietiem priekšmetiem. Zāliena pļaujmašīna varētu tikt bojāta, vai varētu rasties savainojumi.
- Karsts motors, izplūdes kolektors vai piedziņa var izraisīt apdegumus. Tātad nepieskarieties.
- Nogāzēs vai stāvā teritorijā pļaujiet uzmanīgi.
- Pļaujiet tikai pietiekamos gaismas apstākļos.
- Pārbaudiet pļaujmašīnu, nazi un citas daļas, ja esat sadūries ar svešķermeni, vai ja ierīce vibrē spēcīgāk nekā parasti.
- Neveiciet nekādas iestatījumu izmaiņas vai labošanas darbus, iepriekš neizslēdzot motoru. Atvienojiet aizdedzes vada kontaktspraudni.
- Uz ceļa vai ceļa tuvumā uzmanieties no ceļu satiksmes. Nevērsiet zāles izsviešanu uz ceļa pusi.
- Nepieļaujiet tādas vietas, kurās riteņiem vairs nav saķeres, vai pļaušana nav droša. Pirms virzīšanās atmuģuriski pārlicinieties, vai aiz jums nav mazi bērni.
- Biezā, augstā zālē noregulējiet maksimālo griešanas pakāpi un pļaujiet lēnāk. Pirms zāles vai citu aizsprostojumu izņemšanas izslēdziet motoru un atvienojiet aizdedzes vadu.

- Nekad nenogēmiat daļas, kas paredzētas drošībai.
- Nekad neiepildiet benzīnu, ja motors ir karsts vai darbojas

Savācējgroza iztukšošana

Savācējgrozam (16) ir uzpildes līmeņa indikators (16. att.). Tas tiek atvērts ar pļaujmašīnas darbības ģenerēto gaisa plūsmu. Ja pļaušanas laikā vāks (16. att.) aizkrīt ciet, tad savācējgrozs (16) ir pilns, un to vajadzētu iztukšot. Lai nodrošinātu uzpildes līmeņa indikatora nevainojamu darbību, zem vāka esošajiem caurumiem vienmēr vajadzētu būt tīriem un caurlaidīgiem.

Tiklīdz pļaušanas laikā paliek guļus zāles paliekas, jāiztukšo savācējgrozs.

△ BRĪDINĀJUMS

Pirms savācējgroza noņemšanas izslēdziet motoru un pagaidiet, līdz nazis pilnīgi apstājas.

Lai noņemtu savācējgrozu (16), ar vienu roku paceliet izsviešanas vāku (15), ar otru roku aiz rokturi pārnēsāšanai izņemiet savācējgrozu (16) (16. att.). Atbilstoši drošības noteikumiem izsviešanas vāks (15) savācējgroza atkabinašanas laikā aizkrīt ciet un noslēdz aizmugurējo izsviešanas atveri.

Ja turklāt atverē aizķeras zāles paliekas, tad motora vieglākai iedarbināšanai ir lietderīgi pavilkt zāliena pļaujmašīnu atpakaļ par apt. 1 m.

Nopļautā materiāla paliekas pļaujmašīnas korpusā un uz darba instrumenta nenogēmiat ar roku vai ar kājām, bet gan ar piemērotiem palīglīdzekļiem, piem., suku vai rokas slotiņu.

Lai garantētu labu savākšanu, tad pēc lietošanas jānotīra savācējgrozs (16) un īpaši gaisa režģis.

Iekabiniat savācējgrozu (16) tikai ar izslēgtu motoru un apstādinātu griezējinstrumentu.

Ar vienu roku paceliet izsviešanas vāku (15), ar otru roku turiet aiz roktura savācējgrozu (16) un iekabiniat no augšas. (9. att.)

Pēc pļaušanas

- Vienmēr vispirms ļaujiet motoram atdzist, pirms zāliena pļaujmašīnu novieto slēgtā telpā. Pirms novietošanas glabāšanā noņemiet zāli, lapas, ziedi un eļļu. Nenovietojiet nekādus citus priekšmetus uz pļaujmašīnas.
- Pirms atkārtotas lietošanas pārbaudiet visas skrūves un uzgriežņus. Valītīgās skrūves stingri jāpievelk.
- Pirms atkārtotās lietošanas iztukšojiet savācējgrozu (16).
- Atvienojiet aizdedzes sveces uzgali, lai novērstu neatļautu lietošanu.
- Ievērojiet, lai pļaujmašīnu nenovietotu blakus bīstamības avotam. Gāzes izplūde var izraisīt sprādzienus.
- Labošanas darbos drīkst izmantot tikai oriģinālās daļas vai tādas, kuras ir atļāvis ražotājs (skatiet adresi garantijas sertifikātā).

- Pļaujmašīnas ilgākas nelietošanas laikā iztukšojiet benzīna tvertni ar benzīna nosūkšanas sūkni.
- Veiciet ierīces eļļošanu un apkopi.

10. Tīrīšana

Pļaujmašīnu vajadzētu pamatīgi notīrīt pēc katras lietošanas. Īpaši apakšpusi un naža stiprinājumu. Šim nolūkam sagāziet zāliena pļaujmašīnu uz kreiso sānu un novāciet zāles paliekas vai notīriet ierīci ar ūdeni turpmāk minētajā veidā.

- Noņemiet mulčēšanas ieliktni / zāles savācējmaisu.
- Uzlieciet šļūtenes pieslēguma detaļu uz pļaujmašīnas (w) un atveriet ūdens krānu. (24. att.)
- Iedarbiniet pļaujmašīnu un izslēdziet pļaujmašīnu pēc apm. 30 sek. Rotējošā naža sija sviež ūdeni pret pļaujmašīnas apakšpusi un tādējādi to tīra.
- Aizveriet ūdens krānu un noņemiet šļūtenes pieslēguma detaļu.
- Virspusi notīriet ar lupatiņu (neizmantojiet asus priekšmetus).

Norāde! Pirms jūs zāliena pļaujmašīnu sagāžat uz sānu, pilnīgi iztukšojiet degvielas tvertni ar benzīna nosūkšanas sūkni. Zāliena pļaujmašīnu nedrīkst sagāzt vairāk par 90 grādiem. Visvieglāk notīriet netīrumus un zāli uzreiz pēc pļaušanas. Piekaltušas zāles paliekas un netīrumi var negatīvi ietekmēt pļaušanas režīmu. Pārbaudiet, vai zāles izvietošanas kanāls ir brīvs no zāles paliekām, un pēc vajadzības notīriet tās. Nekad netīriet pļaujmašīnu ar ūdens strūklu vai spiediena ūdens strūklas tīrīšanas aparātu. Motoram jāpaliek sausam.

Nedrīkst izmantot koroziju izraisošus tīrīšanas līdzekļus, piem., aukstās tīrīšanas līdzekli vai skalošanas benzīnu.

11. Transportēšana

- Iztukšojiet benzīna tvertni ar benzīna nosūkšanas sūkni.
- Ļaujiet motoram darboties tik ilgi, līdz tiek izlietots atlikušais benzīns.
- Iztukšojiet motoreļļu no silta motora.
- Noņemiet aizdedzes sveces uzgali no aizdedzes sveces.
- Notīriet cilindra dzesētājrības un korpusu.
- Atkabiniet auklas starteri (17) no āķa. Atbrīvojiet ātrdarbības iespiļēšanas sviru (5) un atlociet uz leju augšējo rokturi. Turklāt ievērojiet, ka pārlikšanas laikā trošu vilkmes nedrīkst pārlocīt.
- Aptiniet vairākas gofrēta kartona kārtas starp rokturi un motoru, lai nepieļautu beršanos.

12. Glabāšana

Glabājiet ierīci un tās piederumus tumšā, sausā un nesalstošā, kā arī bērniem nepieejamā vietā. Optimālā glabāšanas temperatūra ir 5-30°C. Glabājiet instrumentu oriģinālajā iepakojumā.

Nosedziet instrumentu, lai to aizsargātu pret putekļiem vai mitrumu. Uzglabājiet lietošanas instrukciju kopā ar instrumentu.

- Nekad neuzglabājiet zāliena pļaujmašīnu, kam degvielas tvertnē ir benzīns, ēkās, kurās benzīna tvaiki var nonākt kontaktā ar atklātu uguni vai dzirkstelēm.
- Ļaujiet motoram atdzist, pirms novietojat zāliena pļaujmašīnu slēgtās telpās.
- Lai nepieļautu ugunsbīstamību, uzturiet motoru, izplūdes kolektoru un zonu ap degvielas tvertni brīvu no zāles, lapām vai izplūstošas ziežvielas (eļļas).

Sagatavošanas darbi zāliena pļaujmašīnas novietošanai glabāšanā

Brīdinājuma norāde! Nenoteciniet benzīnu slēgtās telpās, uguns tuvumā vai smēķēšanas laikā. Gāzes tvaiki var izraisīt sprādzienus vai degšanu.

- Iztukšojiet benzīna tvertni ar benzīna nosūkšanas sūkni.
- Iedarbiniet motoru un ļaujiet tam darboties tik ilgi, līdz tiek izlietots atlikušais benzīns.
- Pēc katras sezonas veiciet eļļas maiņu. Šim nolūkam noteciniet nolietoto motoreļļu no silta motora un papildiniet jaunu.
- Noņemiet aizdedzes sveci no cilindra galvas.
- Ar eļļas kannu iepildiet apm. 20 ml eļļas cilindrā.
- Lēnām pavelciet startera rokturi, tā ka eļļa aizsargā cilindru tā iekšpusē.
- Ieskrūvējiet atpakaļ aizdedzes sveci.
- Notīriet cilindra dzesētājrības un korpusu.
- Notīriet visu ierīci, lai pasargātu emaljas krāsu.
- Uzglabājiet ierīci labi vēdinātā laukumā vai vietā.

13. Apkope

- Regulāra, rūpīga tehniskā uzturēšana ir nepieciešama, lai nemainīgi garantētu ierīces drošības līmeni un jaudu.
- Nodrošiniet to, lai visi uzgriežņi, tapas un skrūves būtu stingri pievilktas un ierīce atrastos drošā darba stāvoklī.
- Regulāri pārbaudiet zāles savākšanas mehānismu, vai nav nodiluma un darbderīguma zuduma.
- Regulāri notīriet savācējgrozu ar ūdeni, un ļaujiet tam labi nožūt.
- Drošības apsvērumu dēļ nomainiet nolietotas vai bojātas daļas.
- Ilgākas glabāšanas vai apkopes gadījumā iztukšojiet degvielas tvertni. To vajadzētu veikt ārpus telpām ar benzīna nosūkšanas sūkni (var iegādāties būvmateriālu veikalos).

▲ BRĪDINĀJUMS

Nekad nestrādājiet pie aizdedzes sistēmas strāvu vadošajām daļām vai nepieskarieties tām motora darbības laikā. Pirms visiem apkopes un kopšanas darbiem noņemiet aizdedzes sveces uzgali no aizdedzes sveces. Nekad neveiciet nekādus darbus darbībā esošai ierīcei.

Darbus, kas nav aprakstīti šajā lietošanas instrukcijā, vajadzētu veikt tikai pilnvarotā specializētajā darbnīcā.

Riteņu asis un riteņu rumbas

- Tās vajadzētu vienreiz sezonā notīrīt un mazliet ieziest.

Nazis

Drošības apsvērumu dēļ uzticiet nazi asināt, balansēt un uzstādīt tikai pilnvarotā specializētajā darbnīcā. Lai iegūtu optimālu darba rezultātu, ir ieteicams reizi gadā uzticēt veikt naža pārbaudi.

Naža nomaiga (17. att.)

Nomainot griezējinstrumentu, drīkst izmantot tikai oriģinālās rezerves daļas.

Naža nomaigas laikā lietojiet cimdus, lai nepieļautu grieztus savainojumus.

Nekad neuzstādi citu nazi.

- Pirms asmens noņemšanas iztukšojiet benzīna tvertni.
- Izņemiet skrūvi, lai nomainītu asmeni.
- Ievietojiet atpakaļ visu tā, kā parādīts 17. att. Pieņācīgi nostipriniet skrūvi. Nostiprināšanas griezes spēks ir 45 Nm. Nomainiet arī asmens skrūvi, kad nomaināt asmeni.

Bojāts nazis

Ja, neskatoties uz visu piesardzību, nazis tomēr ir nonācis saskarē ar šķērslī, uzreiz izslēdziet motoru un noņemiet aizdedzes sveces uzgali.

Sagāziet pļaujmašīnu uz sāniem un pārbaudiet, vai nazim nav bojājuma. Bojāti vai saliekti naži jānomaina. Nekad atkārtoti neiztaisojiet saliekto nazi.

Nekad nestrādājiet ar saliektu vai stipri nolietotu nazi, tas izraisa vibrācijas, un sekas var būt pļaujmašīnas turpmākie bojājumi.

⚠ **Ievērībai!** Darbā ar bojātu nazi pastāv savainošanās risks.

Naža pārslīpēšana

Naža griezējmalas var pārslīpēt ar metāla vīli. Lai nepieļautu nelīdzsvarotību, slīpēšanu vajadzētu veikt tikai pilnvarotā specializētajā darbnīcā.

Eļļas līmeņa pārbaude

⚠ **Ievērībai!** Nekad nelietojiet motoru bez eļļas vai ar pārāk mazu eļļas daudzumu. Tas var izraisīt nopietnus motora bojājumus. Izmantojiet tikai motoreļļu SAE 30.

Eļļas līmeņa pārbaude (18. att.):

- Zāliena pļaujmašīnu novietojiet uz līdzenas, taisnas virsmas.
- Izdarot griešanu pa kreisi, noskrūvējiet eļļas mērstieni (12) un noslaukiet mērstieni. Ievietojiet mērstieni līdz galam atpakaļ iepildes tīcaurulē, neaizskrūvējiet.

- Izvelciet mērstieni un nolasi eļļas līmeni horizontālā pozīcijā. Eļļas līmenim vienmēr jāatrodas eļļas mērstieņa (12) robežās starp atzīmēm max un min.

Eļļas maiņa (23. att.)

- Motoreļļas maiņu vajadzētu veikt reizi gadā pirms sezonas sākuma iesildītam un izslēgtam motoram.
- Izmantojiet tikai motoreļļu (SAE 30).
- Iztukšojiet benzīna tvertni (ar benzīna nosūkšanas sūkni)
- Novietojiet lēzenu eļļas savācējvannu (min. 1 litra tilpums) zāliena pļaujmašīnas priekšā.
- Izskrūvējiet eļļas mērstieni un sagāziet pļaujmašīnu tiktāl, līdz visa eļļa būs izplūdsi savācējvannā.
- Pēc tam iepildiet svaigu motoreļļu līdz eļļas mērstieņa augšējai atzīmei (apm. 0,4 l), nepārpildiet ierīci.
- Ievērībai! Neieskrūvējiet eļļas mērstieni eļļas līmeņa pārbaudei, bet gan ievietojiet tikai līdz vītnei. Noliecot eļļa jāutilizē atbilstoši spēkā esošajiem noteikumiem.

Siksnu tīrīšana (17., 19. att.)

- Izskrūvējot skrūves, noņemiet nazi un pārvada apvalku.
- Vienreiz līdz divreiz gadā notīriet pārvada elementus un ķīlsiksnas ar suku vai saspiesto gaisu.
- Piestipriniet atpakaļ pārvada korpusu un nazi, izmantojot skrūves.

Trošu vilkmju kopšana un regulēšana

Biežāk ieeļļojiet trošu vilkmes un pārbaudiet to gaitas vieglumu.

Gaisa filtra apkope (20. att.)

Netīri gaisa filtri niecīgās, karburatoram pievadītās gaisa plūsmas rezultātā samazina motora jaudu. Tādēļ ir nepieciešama regulāra pārbaude.

Gaisa filtru vajadzētu pārbaudīt ik pēc 25 darba stundām, un pēc vajadzības tīrīt. Ļoti puteļaina gaisa gadījumā gaisa filtrs jāpārbauda biežāk.

Noņemiet gaisa filtra pārsegu un izņemiet sūkļa filtru. Nomainiet gaisa filtru, lai nepieļautu priekšmetu iekrišanu gaisa ieplūdē (20. att.).

Ievērībai! Nekad netīriet gaisa filtru ar benzīnu vai degošiem šķīdinātājiem. Tīriet gaisa filtru tikai ar saspiesto gaisu vai, to izpurinot.

Aizdedzes sveces apkope (21. att.)

Pirmoreiz pārbaudiet aizdedzes sveci pēc 10 darba stundām, vai nav piesārņojuma, un, ja nepieciešams, notīriet to ar vara stiepli suku. Pēc tam veiciet aizdedzes sveces apkopi ik pēc 50 darba stundām.

Noņemiet aizdedzes sveces uzgali, izdarot griešanās kustību. Izņemiet aizdedzes sveci (10), izmantojot aizdedzes sveces atslēgu.

Izmantojot spraugmēru, noregulējiet atstatumu 0,75 mm (0,030"). Piestipriniet atpakaļ aizdedzes sveci (10) un uzmaniet, lai to pārāk spēcīgi nepievilkto.

Motora bremzes svira (1. att.)

Motors ir aprīkots ar mehānisku bremzi (3), kura regulāri jāpārbauda. Atlaižot bremžu sviru, nazim jāpārstājas 7 sekunžu laikā, ja tas tā nav, ierīci izmantot nedrīkst. Vērsieties pilnvarotā tirdzniecības uzņēmumā.

Pārliedzieties, vai visa darbmūža laikā ierīce atrodas nevainojamā stāvoklī.

Nelietpratīga apkope var radīt dzīvībai bīstamus savainojumus.

Labošanas darbs

Pēc labošanas darba vai apkopes pārliedzieties, vai ir piestiprinātas un ir nevainojamā stāvoklī daļas, kas attiecas uz drošības tehniku. Savainojumiem bīstamās daļas uzglabājiet citām personām un bērniem nepieejamā vietā.

Ievērojiet! Saskaņā ar Likumu par ražotāja atbildību par ražojumu kvalitāti ražotājs nav atbildīgs par bojājumiem, kas radušies nelietpratīgu labošanas darbu vai oriģinālo rezerves daļu neizmantošanas dēļ.

Vērsieties klientu servisā vai pie pilnvarota speciālista. Atbilstoši nosacījumi attiecas arī uz piederumiem.

Darbības laiki

Ievērojiet likumdošanas prasības, kas regulē zāliena pļaujmašīnu darbības laikus, kas konkrētās vietās var būt atšķirīgi.

Svarīga norāde remonta gadījumā:

Veicot ierīces piegādes atgriešanu remonta veikšanai, ievērojiet, ka ierīce drošības apsvērumu dēļ tehniskās apkalpošanas stacijai jānosūta bez eļļas un bez benzīna.

Rezerves daļu pasūtīšana

Veicot rezerves daļu pasūtīšanu, vajadzētu norādīt šādu informāciju:

- Ierīces tips
- Ierīces preces numurs

Rezerves daļas / piederumi

Zāliena pļaujmašīnas nazis - preces Nr.: 7911200621

Servisa informācija

Jāievēro, ka šim ražojumam šādas daļas ir pakļautas lietošanas vai dabiskajam nodilumam, vai šādas daļas ir nepieciešamas kā patērējamie materiāli.

Nodilstošās detaļas*: Aizdedzes svece, gaisa filtrs, benzīna filtrs, nazis, ķīļsiksna, akumulators

* nav obligāti iekļauts piegādes komplektā!

14. Utilizēšana un atkārtota izmantošana**Transportēšanas iepakojuma utilizācija**

Iepakojums pasargā ierīci no bojājumiem, kas var rasties transportēšanas laikā.

Iepakojuma materiāli parasti ir izvēlēti no apkārtējai videi nekaitīgā un utilizācijas tehnoloģijas viedokļa, un tādēļ tie ir pārstrādājami. Iepakojuma nodošana atpakaļ materiālu apritē taupa izejvielas un samazina atkritumu veidošanos.

Iepakojuma daļas (piem., plēves, Styropor®) var būt bīstamas bērniem. Pastāv nosmakšanas risks!

Uzglabājiet iepakojuma materiālus bērniem nepieejamā vietā un utilizējiet šos materiālus iespējami ātri.

Ierīce un tās piederumi ir no dažādiem materiāliem, piemēram, metāla un plastmasas. Bojātās detaļas jānodod īpašo atkritumu pārstrādei. Jautājiet specializētā veikalā vai pašvaldībā!

15. Traucējumu novēršana

Trūkumu atklāšana

Tabulā ir redzamas iespējamās kļūdas, to iespējamais iemesls un novēršanas iespējas. Ja jūs tomēr nevarat novērst problēmu, konsultējieties ar speciālistu.

⚠ **UZMANĪBU!**

Vispirms izslēdziet motoru un atvienojiet aizdedzes vadu, pirms veicat kontroles vai regulējumus.

⚠ **UZMANĪBU!**

Ja pēc regulēšanas vai labošanas darba motors ir darbojies vairākas minūtes, atcerieties, ka izplūdes kolektors un citas daļas ir karstas. Tātad nepieskarieties, lai nepieļautu apdegumus.

Svarīga norāde remonta gadījumā:

Veicot ierīces piegādes atgriešanu remonta veikšanai, ievērojiet, ka ierīce drošības apsvērumu dēļ tehniskās apkalpošanas stacijai jānosūta bez eļļas un bez benzīna.

Traucējums	Iespējamais iemesls	Novēršana
Nemierīga darbība, stipra ierīces vibrācija	Vaļģas skrūves	Pārbaudiet skrūves
	Vaļģs naža stiprinājums	Pārbaudiet naža stiprinājumu
	Nelīdzsvarots nazis	Nomainiet nazi
Motors nedarbojas	Nav nospiesta motora bremzes svira	Nospiediet motora bremzes sviru
	Akseleratora sviras nepareizs stāvoklis	Pārbaudiet iestatījumu
	Bojāta aizdedzes svece	Nomainiet aizdedzes sveci
	Tukša degvielas tvertne	Iepildiet degvielu
	Piesārņota degviela	Iztukšojiet benzīna tvertni un uzpildiet ar tīru degvielu
	Auksta apkārtne	Nospiediet sūknīša pogu (ja ir pieejama)
	Bojāts motors	Vērsieties pilnvarotajā klientu servisā
Motors darbojas nemierīgi	Netīrs gaisa filtrs	Iztīriet gaisa filtru
	Piesārņota aizdedzes svece	Notīriet aizdedzes sveci
Zāliens kļūst dzeltens, nevienmērīga plaušana	Nazis ir neass	Uzasiniet nazi
	Pārāk mazs griešanas augstums	Noregulējiet pareizo augstumu
Zāles izsviešana nav rūpīga	Pārāk zems griešanas augstums	Noregulējiet augstumu
	Nolietots nazis	Nomainiet nazi
	Aizsprostots savācējgrozs	Iztukšojiet savācējgrozu vai atbrīvojiet aizsprostojumu

Simbolių ant įrenginio aiškinimas

Šiame žinyne naudojami simboliai turi atkreipti Jūsų dėmesį į galimą riziką. Saugos simboliai ir juos lydintys paaiškinimai turi būti tiksliai suprasti. Patys įspėjimai rizikos nepašalina ir negali pakeisti tinkamų nelaimingų atsitikimų prevencijos priemonių.

	Prieš naudodami atsižvelkite į visus saugos nurodymus.
	Prieš pradėdami eksploatuoti perskaitykite visą naudojimo instrukcijos tekstą ir jį supraskite.
	Nepjaukite ant šlaito aukštyn į jį arba žemyn nuo jo.
	Prieš eksploatuodami vejąpovę, pašalinkite aplink gulinčias mažas dalis, kurios gali būti nusviestos.
	Pavojus dėl nusviedžiamų dalių veikiant varikliui.
	Įsitinkite, kad kiti asmenys laikosi pakankamo saugaus atstumo.
	Prieš atlikdami techninės priežiūros darbus, pašalinkite uždegimo žvakės kištuką.
	Laikykite rankas ir kojas toliau nuo besisukančių peilių.
	Svarbu. Išmetamosios dujos yra nuodingos. Todėl neeksploatuokite variklio nevedinamose srityse
	Dėmesio: karštas paviršius – pavojus nudegti
	Naudokite klausos ir akių apsaugą!
	DĖMESIO! Eksploatacinės medžiagos yra degios ir sprogios – pavojus nudegti. Nepilkite degalų, kai variklis karštas arba veikia.
	Bako talpa
	Variklinė alyva
	Peilio ilgis. Maks. pjovimo plotis
	Garantuotasis garso galios lygis
	Gaminys atitinka galiojančias Europos direktyvas.
	Neįšilusio variklio paleidimo „Primer“ mygtukas
	Alyvos lygio kontrolė
	DRIVE – pavaros svirtis STOP – variklio sustabdymo svirtis

Turinys:
Puslapis:

1. Įvadas.....	113
2. Įrenginio aprašymas.....	113
3. Komplektacija.....	113
4. Naudojimas pagal paskirtį.....	113
5. Saugos nurodymai	114
6. Techniniai duomenys.....	116
7. Išpakavimas	116
8. Surinkimas / prieš eksploatacijos pradžią.....	116
9. Paleidimas.....	117
10. Valymas.....	119
11. Transportavimas.....	120
12. Laikymas	120
13. Techninė priežiūra.....	120
14. Utilizavimas ir pakartotinis atgavimas.....	122
15. Sutrikimų šalinimas	123

1. Įvadas

Gamintojas:

scheppach
 Fabrikation von Holzbearbeitungsmaschinen GmbH
 Günzburger Straße 69
 D-89335 Ichenhausen

Gerbiamas kliente,

mes linkime Jums daug džiaugsmo ir didelės sėkmės dirbant su nauju įrenginiu.

Nuoroda:

Pagal galiojantį Atsakomybės už gaminį įstatymą šio įrenginio gamintojas neatsako už žalą, kuri atsiranda šiame įrenginyje arba dėl jo:

- Netinkamai naudojant
- Nesilaikant naudojimo nurodymų
- remontuojant tretiesiems asmenims, neįgaliesiems specialistams,
- Montuojant ir keičiant neoriginalias atsargines dalis
- Naudojant ne pagal paskirtį
- Sugedus elektros įrangai, nesilaikant elektrai keliami reikalavimų ir VDE nuostatų 0100, DIN 57113 / VDE 0113

Atkreipkite dėmesį:

Prieš montuodami ir pradėdami eksploatuoti perskaitykite visą naudojimo instrukcijos tekstą.

Ši naudojimo instrukcija turi Jums palengvinti susipažinti su Jūsų įrenginiu ir jo naudojimo pagal paskirtį galimybėmis.

Naudojimo instrukcijoje pateikiami nurodymai, kaip su įrenginiu dirbti saugiai, tinkamai ir ekonomiškai bei kaip išvengti pavojų, sutaupyti remonto išlaidų, sutrumpinti įrenginio prastovos laikus bei padidinti patikimumą ir pailginti eksploatavimo trukmę.

Be šioje naudojimo instrukcijoje pateiktų saugos nuostatų, būtina privalote laikytis įrenginio eksploatavimui galiojančių taisyklių.

Laikykite naudojimo instrukciją plastikiniame maišelyje, apsaugoję nuo purvo ir drėgmės prie įrenginio. Prieš pradėdami dirbti, visi operatoriai ją privalo perskaityti ir jos atidžiai laikytis.

Prie įrenginio leidžiama dirbti tik asmenims, instruktuotiems, kaip jį naudoti ir informuotiems apie su tuo susijusius pavojus. Būtina laikytis reikalaujamo amžiaus cenzo.

Be šioje naudojimo instrukcijoje pateiktų saugos nurodymų ir specialių Jūsų šalies reikalavimų, būtina laikytis tokios pačios konstrukcijos mašinų eksploatavimui visuotinai pripažintų technikos taisyklių.

Mes neatsakome už nelaimingus atsitikimus arba pažeidimus, atsiradusius nesilaikant šios instrukcijos ir saugos nurodymų.

2. Įrenginio aprašymas

1 pav. (1–20)

1. Rankena
2. Pavaros svirtis
3. Variklio stabdymo svirtis
4. Viršutinė stūmimo rankena, **4a** Apatinė stūmimo rankena
5. Greitojo įtempimo svirtis
6. Benzino bakas
7. oro filtras
8. Šoninio išmetimo anga
9. Darbinis ratas
10. Uždegimo žvakė
11. Išmetamųjų dujų vamzdis
12. Alyvos rodyklė
13. Varantysis krumpliaratis
14. Ratų aukščio reguliatorius
15. Išmetimo sklendė
16. Surinkimo krepšys
17. Paleidiklis su apsauginiu lynu
18. Kabelio spaustukai
19. Mulčiavimo įdėklas
20. „Primer“ mygtukas

3. Komplektacija

1 pav. (a–e)

- a) 2 x varžtas apvalia galvute M8
- b) 2 x didelė poveržlė
- c) 4 x maža poveržlė
- d) 4 x plastikinė poveržlė
- e) 1 x naudojimo instrukcija

4. Naudojimas pagal paskirtį

Mašina atitinka galiojančią EB Mašinų direktyvą.

Prieš pradėdami dirbti, reikia sumontuoti visus mašinos apsauginius ir saugos įtaisus.

- Darbo zonoje operatorius yra atsakingas už trečiuosius asmenis.
- Mašina sukonstruota valdyti vienam asmeniui.
- Laikykitės visų saugos ir pavojų nuorodų ant mašinos.
- Ant mašinos turi būti visos saugos ir pavojų nuorodos bei jos turi būti įskaitomos.
- Naudokite tik techniškai nepriekaištingos būklės mašiną ir tik pagal paskirtį, atsižvelgdami į saugą ir pavojus bei laikydamiesi naudojimo instrukcijos!
- Ypač nedelsdami pašalinkite (paveskite pašalinti) sutrikimus, galinčius paveikti saugą!
- Laikykitės gamintojo saugos, darbo ir techninės priežiūros reikalavimų bei techniniuose duomenyse nurodytų matmenų.
- Būtina laikykitės galiojančių nelaimingų atsitikimų prevencijos taisyklių ir kitų, visuotinai pripažintų saugumo technikos taisyklių.
- Mašiną leidžiama naudoti, techniškai prižiūrėti arba remontuoti tik kvalifikuotiems asmenims, kurie yra su tuo susipažinę ir informuoti apie pavojus. Atlikus savavališkas mašinos modifikacijas, už su tuo susijusią žalą gamintojas neatsako.

- Mašiną leidžiama naudoti tik su originaliais gamin-tojo priedais ir įrankiais.
- Bet koks kitoks naudojimas laikomas ne pagal pa-skirtį. Už dėl to patirtą žalą gamintojas neatsako. Rizika tenka vien tik naudotojui.
- Įrenginys nėra skirtas naudoti komerciniams, ama-tiniams arba pramoniniams tikslams.
- Jei nesate tikri, ar darbo sąlygos yra saugios, ar nesaugios, su mašina nedirbkite.
- Vejapjovė skirta privačiam naudojimui namuose ir sode. Privačiam naudojimui ir sodui skirtos ve-japjovės yra tokios, kurių kasmetinis naudojimas paprastai neviršija 50 valandų ir kurie dažniausiai naudojami žolei bei vejai prižiūrėti, tačiau ne vie-šuose želdiniuose, parkuose, sporto aikštėse bei žemės ir miškų ūkyje.

Dėmesio! Dėl naudotojo kūnui kylančio pavojaus ve-japjovės negalima naudoti šiems darbams: gyvatvorėms ir krūmams karchyti, vijokliniams augalams pjaustyti ir smulkinti arba vejai ant stogo augalų arba balkoninėse dė-žėse pjauti bei pėsčiųjų takams valyti ir kaip smulkintuvo, skirto nupjautiems medžiams ir krūmams smulkinti. Be to, vejapjovės negalima naudoti kaip kultivatoriaus-moto-bloko dirvos nelygumams, pvz., kurmiarausiams, lyginti.

- Saugumo sumetimais vejapjovės negalima naudoti kaip kitų visų rūšių darbo įrankių ir įrankių rinkinių varančiojo agregato.

⚠ **ĮSPĖJIMAS**

Prieš pradėdami eksploatuoti įrenginį, savo pačių saugu-mui užtikrinti atidžiai perskaitykite šį žinyną ir bendrąsias saugos nuorodas. Kai įrenginį perleidžiate tretiesiems asmenims, visada pridėkite šią naudojimo instrukciją.

5. Saugos nurodymai

Šioje naudojimo instrukcijoje su Jūsų sauga susiju-sias vietas mes pažymėjome šiuo ženklu: m

Be to, eksploatavimo instrukcijoje yra kitų svarbių teksto vietų, kurios pažymėtos žodžiu „DĖMESIO!“.

⚠ PAVOJUS

Nesilaikant šio nurodymo, kyla didelis pavojus gyvybei arba pavojus patirti gyvybiškai pavojingų sužalojimų.

⚠ ĮSPĖJIMAS

Nesilaikant šio nurodymo, kyla pavojus gyvybei arba pavojus sunkiai susižaloti.

⚠ ATSARGIAI

Nesilaikant šio nurodymo, kyla pavojus patirti nuo lengvų iki vidutinio sunkumo sužalojimų.

⚠ NURODYMAS

Nesilaikant šio nurodymo, kyla pavojus pažeisti įren-ginį arba kitus daiktus.

⚠ Dėmesio!

Naudodami įrenginius, būtina laikytis saugos reika-lavimų, kad būtų išvengta sužalojimų ir pažeidimų. Todėl atidžiai perskaitykite šią naudojimo instrukciją / saugos nurodymus. Padėkite juos į saugią vietą, kad bet kada galėtumėte gauti informacijos. Jei įrenginį turite perduoti kitiems asmenims, visada perduokite kartu ir šią naudojimo instrukciją / saugos nurodymus. Mes neatsakome už nelaimingus atsitikimus arba pa-žeidimus, atsiradusius nesilaikant šios instrukcijos ir saugos nurodymų.

Kas negalima naudotis įrenginiu:

- Vaikai ir kiti asmenys, kurie nėra susipažinę su naudojimo nurodymais (vietos nuostatose gali būti nustatytas naudotojo amžiaus cenzas)
- Alkoholio, narkotikų ir medikamentų veikiami, pa-vargę arba ligoti asmenys

Saugos nurodymai ranka valdomoms vejapjovėms Nuorodos

- Atidžiai perskaitykite naudojimo nurodymus. Susi-pažinkite su nustatymais ir tinkamu mašinos nau-dojimu.
- Niekada neleiskite vaikams arba kitiems asme-nims, kurie nėra susipažinę su naudojimo nurody-mais, naudoti vejapjovės. Naudotojo amžiaus cen-zą gali nustatyti vietos nuostatos.
- Niekada nepjunkite, kai šalia yra kitų asmenų, ypač vaikų, arba gyvūnų. Nepamirškite, kad mašinos operatorius arba naudotojas yra atsakingas už ne-laimingus atsitikimus, susijusius su kitais asmeni-mis arba jų turtais.
- Jei įrenginį turite perduoti kitiems asmenims, visa-da perduokite kartu ir šią naudojimo instrukciją.
- Pjaunant visada reikia avėti tvirtus batus ir mūvē-ti ilgus kelnes. Nepjunkite basi arba avėdami len-gvais sandalais.
- Patikrinkite teritoriją, kurioje naudojama mašina, ir pašalinkite visus daiktus, pvz., akmenis, žaislus, lazdas ir kt., kurie gali būti pagriebti ir nusviesti į šalį.

⚠ ĮSPĖJIMAS

Benzinas yra labai degus:

- Laikykite benzina tik tam skirtose talpyklose.
- Pildykite degalus tik lauke ir juos pildami nerūkykite.
- Prieš paleisdami variklį, pripildykite benzino. Vei-kiant varikliui arba esant karštai vejapjovei, nega-lima atidarinti užsukamo bako dangtelio arba pa-pildyti benzino.
- Benzino išbėgus per kraštus, nemėginkite paleisti variklio. Vietoj to, pašalinkite mašiną nuo benzinu užteršto ploto. Mėginkite bet kokio bandymo už-degti, kol išgaruos benzino garai.
- Saugumo sumetimais, esant pažeidimui, pakeiskite benzino baką ir kitus užsukamus bako dangtelius.
- Niekada nelaikykite benzino šalia uždegimo šalti-nio. Visada naudokite patikrintą kanistrą. Laikykite benzina toliau nuo vaikų.
- Pakeiskite sugedusius slopintuvus

- Prieš naudodami apžiūrimosios kontrolės būdu patikrinkite, ar pjovimo įrankiai, tvirtinimo kaiščiai ir visas pjovimo mazgas nėra susidėvėję ir pažeisti. Norint išvengti disbalanso, nusidėvėjusius ir pažeistus įrankius bei tvirtinimo kaiščius galima keisti tik komplektais.
- Naudodami įrenginius su keliais peiliais atkreipkite dėmesį į tai, kad sukantis vienam peiliui gali pradėti sukintis kiti peiliai.

Valdymas

- Nepalikite vidaus degimo variklio veikti uždaroje patalpose, kuriose gali kauptis pavojingas anglies monoksidas.
- Pjaukite tik dienos šviesoje arba su geru dirbtiniu apšvietimu. Jei įmanoma, stenkitės nenaudoti įrenginio, esant šlapiai žolei.
- Naudoti vejąpjovę siaučiant audrai draudžiama – žaibo smūgio pavojus!
- Visada stovėkite stabiliai, ypač ant šlaitų.
- Valdykite mašiną tik žingsnio greičiu.
- Mašinoms ant ratų galioja: pjaukite skersai šlaito, niekada aukštyn į jį arba žemyn nuo jo.
- Būkite ypač atsargūs, kai ant šlaito keičiate važiavimo kryptį.
- Nepjaukite ant itin stačių šlaitų ir šalia šiukšlynų, griovių arba tvenkinių. Būkite ypač atsargūs, kai vejąpjovę apskate arba traukiate prie savęs.
- Sustabdykite pjovimo peilį, kai vejąpjovę reikia paversti, transportuodami kitokiu paviršiumi, o ne žole, ir kai vejąpjovę judinate nuo pjaunamo paviršiaus ir jo link.
- Niekada nenaudokite vejąpjovės su pažeistais apsauginiais įtaisais arba apsauginėmis grotelėmis ar pritvirtintais apsauginiais įtaisais, pvz., atmušais ir (arba) žolės surinkimo įtaisais.
- Nekeiskite standartinių variklio nustatymų ir jo nepersukite.
- Prieš paleisdami variklį, atleiskite variklio stabdžio.
- Paleiskite variklį atsargiai pagal gamintojo nurodymus. Laikykite kojas pakankamu atstumu iki pjovimo peilio.
- Paleidžiant variklį, vejąpjovės negalima paversti, išskyrus, kai vejąpjovę proceso metu reikia pakelti. Tokiu atveju paverskite ją tik tiek, kiek to būtinai reikia, ir kelkite ją tik nuo naudotojo nusuktoje pusėje.
- Nepaleiskite variklio, kai stovite priešais išmetimo kanalą.
- Niekada nekiškite rankų arba kojų prie besisukančių dalių arba po jomis. Visada laikykitės atstumo nuo išmetimo angos.
- Niekada nekelkite arba neneškite vejąpjovės su veikiančiu varikliu.
- Išjunkite variklį ir ištraukite uždegimo žvakės kištuką bei įsitikinkite, kad judančios dalys sustojo:
 - prieš šalindami blokuojančius daiktus arba sangrūdus išmetimo kanale,
 - prieš tikrindami, valydami vejąpjovę ar atlikdami darbus prie jos,

- patekus svertimkūniui, Patikrinkite, ar vejąpjovė nepažeista, ir, prieš paleisdami iš naudojo arba dirbdami su vejąpjove, atlikite reikalingus remonto darbus. Jei vejąpjovė pradeda neįprastai stipriai vibruoti, iš karto patikrinkite.
- Išjunkite variklį:
 - kai pasišalinatė nuo vejąpjovės,
 - prieš pildami degalus.
- Eksploatuojant mašiną per dideliu greičiu, gali padidėti nelaimingų atsitikimų pavojus.
- Būkite atsargūs atlikdami mašinos nustatymo darbus ir stenkitės neprispausti pirštų tarp judančio pjovimo įrankio ir standžių įrenginio dalių.
- Būkite ypač atsargūs pjaudami ant paslankaus grunto, prie arti esančių šiukšlynų, griovių ir tvenkinių.
- Naudotojas turi būti pakankamai apmokytas, kaip naudoti, nustatyti ir valdyti įrenginį (įskaitant draudžiamus valdymo veiksmus).
- Reguliariai tikrinkite įrenginį ir prieš kiekvieną naudojimą įsitikinkite, kad visi paleidimo fiksatoriai ir liečiamieji jungikliai tinkamai veikia.
- Netinkamai atliekant techninę priežiūrą, naudojant netinkamas atsargines dalis arba pašalinius ar modifikavus saugos įtaisus, gali būti pažeistas įrenginys ir sunkiai sužalotas prie jo dirbantis asmuo.
- Atkreipkite dėmesį į tai, kad vejąpjovės saugos sistemomis arba įtaisais nebūtų manipuluojama ir jie nebūtų išaktyvinti.
- Atkreipkite dėmesį į tai, kad naudotojas užplombuotų variklio sūkių skaičiaus regulatoriaus nustatymų negalima nei keisti, nei jais manipuluoti.
- Naudokite tik gamintojo rekomenduojamus pjovimo įrankius ir priedus. Naudojant kitus įstatomus įrankius ir priedus, naudotojui kyla pavojus susižeisti.
- Visada palaikykite gerą darbinę vejąpjovės būseną.
- Būtina daryti pakankamas pertraukas, kad būtų sumažėtų triukšmas ir vibracija.

Pavojai ir apsaugos priemonės

Neatsižvelgimas į ergonomijos principus

Aplaidus asmeninių apsauginių priemonių naudojimas

Dėl aplaidaus asmeninių apsauginių priemonių naudojimo arba jų nenaudojimo, galima sunkiai susižeisti.

- Naudokite nurodytas apsaugines priemones.

Žmogaus elgsena, netinkama elgsena

- Atlikdami bet kokius darbus, visada būkite visišškai susikoncentravę.

⚠ **Liekamasis pavojus** – jo niekada negalima atimesti.

Pavojus dėl triukšmo Klausos sutrikdymas

Ilgesnį laiką dirbant su įrenginiu be apsaugų, gali būti sutrikdyta klausa.

- Naudokite klausos apsaugą.

Elgsena avariniu atveju

Įvykus nelaimingam atsitikimui, imkitės reikalingų atitinkamų pirmosios pagalbos priemonių ir kuo skubiau iškvieskite kvalifikuotą gydytoją.

6. Techniniai duomenys

Variklio tipas	1 cilindro 4-taktis OHV variklis
Darbo tūris:	150 cm ³
Darbinis sūkių skaičius	2800 min. ⁻¹
Galia	2,6 kW / 3,5 PS
Degalai	Standartinis benzinas / bešvinis, maks. 10% bioetanolio
Bako talpa	1,0 l
Variklinė alyva	SAE 30 / 10W40
Bako talpa / alyva	0,4 l
Pjovimo aukščio reguliavimas	25–75 mm / 7-gubas
Surinkimo krepšio talpa	55 l
Pjovimo plotis	46 cm
Svoris	26,6 kg

Pasiliekame teisę atlikti techninius pakeitimus!

Triukšmo susidarymo duomenys, išmatuoti pagal tam tikrus standartus:

Garso slėgis $L_{pA} = 81,5$ dB(A)

Matavimo neapibrėžtis $K_{pA} = 3$ dB(A)

Garso galia $L_{WA} = 94,6$ dB(A)

Matavimo neapibrėžtis $K_{pA} = 1,81$ dB(A)

Naudokite klausos apsaugą.

Dėl triukšmo galima prarasti klausą.

Vibracija A_{hv} (kairėje / dešinėje) = 7,218 m/s²

Matavimo neapibrėžtis $K_{pA} = 1,5$ m/s²

Apribokite susidarantį triukšmą ir vibraciją iki minimumo!

- Naudokite tik nepriekaištingus įrenginius.
- Įrenginį reguliariai techniškai prižiūrėkite ir valykite.
- Pritaikykite savo darbo būdą įrenginiui.
- Neperkraukite įrenginio.
- Prireikus paveskite įrenginį patikrinti.
- Kai įrenginys nenaudojamas, jį išjunkite.
- Mūvėkite pirštines.

Ilgesnį laiką naudojant benzininę veją, dėl vibracijos gali atsirasti kraujotakos sutrikimų (baltų pirštų liga).

Informacijos apie naudojimo trukmę šiuo atveju pateikti negalima, nes ji skirtingiems asmenims galima skirtis.

Šiam reikiui įtakos gali turėti šie veiksniai:

- operatoriaus rankų kraujotakos sutrikimai
- Žema išorės temperatūra
- Ilga naudojimo trukmė

Todėl rekomenduojama mūvėti šiltas darbinės pirštines ir reguliariai daryti darbo pertraukas.

7. Išpakavimas

- Atidarykite pakuotę ir atsargiai išimkite iš jos įrenginį.
- Nuimkite pakavimo medžiagą ir ištraukite pakavimo / transportavimo fiksatorius (jei yra).
- Patikrinkite, ar komplekte viskas yra.
- Patikrinkite įrenginį ir priedus, ar transportuojant jie nebuvo pažeisti. Reklamacijų atveju nedelsdami informukite tiekėją. Vėliau reklamacijos nebus pripažintos.
- Jei įmanoma, saugokite pakuotę, kol nepasibaigs garantinis laikotarpis.
- Prieš naudodami, pagal naudojimo instrukciją susipažinkite su įrenginiu.
- Priedams bei greitai susidėvinčioms ir atsarginėms dalims naudokite tik originalias dalis. Atsarginių dalių įsigysite iš savo prekybos atstovo.
- Užsakydami nurodykite mūsų gaminių numerius bei įrenginio tipą ir pagaminimo metus.

⚠ Dėmesio!

Įrenginys ir pakavimo medžiagos nėra vaikų žaistas! Vaikams draudžiama žaisti su plastikiniais maišeliais, plėvelėmis ir mažomis dalimis!

⚠ PAVOJUS

Pavojus praryti ir uždusti!

8. Surinkimas / prieš eksploatacijos pradžią

komponentų surinkimas.

Pristatant kai kurios dalys yra išmontuotos. Surinkti lengva, kai laikomasi tolesnių nuorodų.

Nurodymas!

Norint surinkti ar atlikti techninės priežiūros darbus, Jums reikia toliau nurodyto papildomo įrankio, kuris neįeina į komplektaciją:

- plokščios alyvos surinkimo vonios (alyvai pakeisti),
- matavimo indo, 1 litro (atsparaus alyvai / benziniui),
- benzino kanistro (5 litrų pakanka maždaug 6 darbo valandoms),
- piltuvo (tinkančio bako benzino pripildymo atvamzdžiui),
- buitinių šluosčių (alyvos / benzino likučiams nuvalyti; utilizuojama degalinėje),
- benzino išsiurbimo siurblio (plastikinio; galima įsigyti statybinių prekių parduotuvėse),
- alyvos ašotėlio su rankiniu siurbliu (galima įsigyti statybinių prekių parduotuvėse),
- 0,4 l variklinės alyvos SAE 30

Montavimas

1. Išimkite vejplovę ir primontuojamas dalis iš pakuotės bei patikrinkite, ar yra visos dalys.
2. Apatinę stūmimo rankeną prisukite varžtu (a), viena maža poveržle (c) ir viena plastikine veržle (d) abiejose vejplovės pusėse. Tuo metu atkreipkite dėmesį į tai, kad apsauginiai lynai, kurie pritvirtinami vėliau, nebūtų ant kelio (2–3 pav.).
3. Viršutinę stūmimo rankeną abiejose pusėse prisukite prie apatinės stūmimo rankenos greitojo įtempimo svirtimi (5), didele poveržle (b), maža poveržle (c) ir plastikine veržle (d) (4–5 pav.).
4. Užkabinkite paleidiklio su apsauginiu lynu (17) rankeną už tam skirtą kablį, kaip parodyta 6 pav.
5. Apsauginius lynus pridedamais kabelių spaustuokais (18) (7 pav.) užfiksukite prie stūmimo rankenos.
6. Atlenkite surinkimo krepšį (16) ir užfiksukite plastikinius spaustukais prie rėmo. (8 pav.)
7. Pjovimas su surinkimo krepšiu: pakelkite išmetimo sklendę (15) viena ranka ir užkabinkite surinkimo krepšį (16), kaip parodyta 9 pav.
8. Mulčiavimas: jei sumontuotas, nuimkite surinkimo krepšį (16) ir įdėkite mulčiavimo įdėklą (19), kaip parodyta 10–12 pav.

Dėmesio:

Mulčiuojant šoninio išmetimo angos uždangalas neturi būti sumontuotas.

Pjovimo aukščio nustatymas

⚠ Dėmesio! Reguluoti pjovimo aukštį leidžiama tik išjungus variklį ir ištraukus uždegimo žvakės kištuką.

- Prieš pradėdami pjauti patikrinkite, ar pjovimo įrankiai neatšipo ir nepažeistos jų tvirtinimo priemonės.
- Prireikus pakeiskite visą atšipusių ir (arba) pažeistų pjovimo įrankių visą komplektą, kad nesusidarytų disbalansas. Atlikdami šią patikrą, išjunkite variklį ir ištraukite uždegimo žvakės kištuką.
- Pjovimo aukštis nustatomas ratų aukščio reguliatoriumi (13 pav./14 poz.). Galima nustatyti 7 skirtingus pjovimo aukščius.
- Patraukite nustatymo svirtį į išorę ir nustatykite norimą pjovimo aukštį. Svirtis užsifiksuoja norimoje padėtyje (13 pav.).

Pjovimo ploto paruošimas

Prieš pjudami atidžiai patikrinkite plotą, kurį reikia nupjauti. Pašalinkite akmenis, lazdas, kaulus, vielas, žaislus ir kitus daiktus, kuriuos gali nusviesti įrenginys.

9. Paleidimas

⚠ Dėmesio!

Variklis pristatomas be alyvos. Todėl prieš eksploatacijos pradžią būtinai pripildykite alyvos. Tam naudokite standartinę universalią alyvą (SAE 30). Alyvos lygį reikia tikrinti prieš kiekvieną pjovimą.

Taip pat reikia pripildyti benzino, nes ir jo nebūna pristačius.

- Norint išvengti netikėto vejplovės paleidimo, ji yra su variklio stabdžiu (1 pav., 3 poz.), kurį reikia aktyvinti prieš paleidžiant vejplovę. Atleidus variklio stabdžio svirtį, ji turi grįžti į pradinę padėtį, o variklis išjungiamas automatiškai.
- Patraukite variklio stabdymo svirtį (3) ir stipriai patraukite už paleidiklio su apsauginiu lynu (17). (14 pav.)
- DĖMESIO: pjovimo peilis sukasi taip pat ir atleidus variklio stabdymo svirtį, kai tik patraukiama už paleidiklio su apsauginiu lynu. Atkreipkite dėmesį į tai, kad pjovimo peilio pavojaus zonoje nebūtų kūno / pašalinių dalių.
- Pradėjus veikti varikliui, paspauskite pavaros svirtį (2) rankenos link (1), kad įjungtumėte vejplovės pavarą.
- Prieš pjudami veją, šį procesą turėtumėte kelis kartus pakartoti, kad būtumėte tikri, jog viskas veikia.

⚠ ĮSPĖJIMAS

Kaskart, kai turite atlikti kokius nors Jūsų vejplovės nustatymo ir (arba) remonto darbus, palaukite, kol peilis nebesisuks.

Prieš atlikdami variklio nustatymo, techninės priežiūros ir remonto darbus, išjunkite variklį ir ištraukite uždegimo žvakės kištuką.

Pavaros naudojimas:

- Variklio stabdys (3): Norėdami išjungti variklį, naudokite svirtį. Kai atleidžiate svirtį, variklis ir pjovimo peilis sustoja automatiškai.
- Norėdami pjauti, patraukite pavaros svirtį (2) rankenos (1) link. Prieš pjudami turėtumėte kelis kartus patikrinti paleidimo / stabdymo svirtį. Įsitikinkite, kad starterio trauklė lengvai juda.
- Pavaros svirtis (2): Ją aktyvinus, uždaroma važiavimo pavaros mova ir veikiant varikliui vejplovė pradeda važiuoti. Laiku atleiskite valdymo svirtį, kad sustabdytumėte važiuojančią vejplovę. Prieš pirmą kartą pjudami pamėginkite pradėti važiuoti ir sustabdyti, kol susipažinsite su važiavimo veikseną.

Įspėjamoji nuoroda: paleidus variklį, pjovimo peilis sukasi.

Svarbu: prieš paleisdami variklį kelis kartus pajudinkite variklio stabdį, kad patikrintumėte, ar stabdymo lynas taip pat gerai veikia.

Atkreipkite dėmesį: variklis numatytas žolės pjovimo greičiui ir žolės išmetimui į surinkimo krepšį bei ilgai variklio eksploatavimo trukmei.

- Patikrinkite alyvos lygį.
- Atidarykite bako dangtelį ir pripildykite jį benzino baką (6) maždaug 1,4 litro benzino iki apatinio bako pildymo atvamzdžio taško. Degalams pilti naudokite piltuvą ir matavimo indą. Neperpildykite bako.
- Naudokite šviežius, švarius degalus, kuriuose nėra švino.

Jokiu būdu nemišykite alyvos su benzinu. Pirktie tokį degalų kiekį, kurį galite suvartoti per 30 dienų, kad būtų garantuotas degalų šviežumas.

Atkreipkite dėmesį: naudokite bešvinį standartinį benziną maks. su 10 % bioetanolio.

⚠ ĮSPĖJIMAS

Visada naudokite tik saugų benzino kanistrą. Pildami benziną nerūkite. Pašalinkite visus alyvos arba benzino likučius. Prieš pildami benziną, išjunkite variklį ir leiskite varikliui kelias minutes atvėsti.

Variklio paleidimas (14 pav.)

- Įsitinkite, kad uždegimo kabelis prijungtas prie uždegimo žvakės.
- Stovėkite už variklinės vejpajovės. Viena ranka spaudžia variklio stabdžio svirtį (3) rankenos link, kita ranka turi būti ant paleidiklio su apsauginiu lynu.
- Paleiskite variklį paleidikliu su apsauginiu lynu (17). Tam ištraukite rankeną maždaug 10–15 cm (kol pajusite pasipriešinimą), tada stipriai vienu trūktelejimu priveržkite. Jei variklis nepasileistų, dar kartą patraukite už rankenos.
- Dėl apsauginio sluoksnio ant variklio, kai naudojate įrenginį pirmą kartą, gali susidaryti šiek tiek dūmų. Tai yra standartinis procesas.

Atkreipkite dėmesį: žemesnėje temperatūroje lengviau paleisite paspausdami „Primer“ mygtuką (20), 14 pav. Naudokite tik esant šaltai mašinai!

⚠ Dėmesio!

- Neleiskite, kad paleidiklis su apsauginiu lynu grįžtų atgal.
- Dėmesio: šaltu oru gali reikėti paleidimo procesą pakartoti kelis kartus.

Variklio išjungimas:

- Norėdami išjungti variklį, atleiskite pavaros (2) ir po to variklio stabdymo svirtį (3) ir palaukite, kol peilis sustos.
- Nutraukite uždegimo žvakės kištuką nuo uždegimo žvakės (10), kad išvengtumėte netikėto variklio paleidimo.
- Prieš paleisdami iš naujo, patikrinkite variklio stabdžio apsauginį lyną. Patikrinkite, ar apsauginis lynas tinkamai sumontuotas. Sulankstytą arba pažeistą išjungimo lyną reikia pakeisti.

Prieš pjaunant

Svarbios nuorodos:

- Tinkamai apsivilkite. Avėkite tvirtus batus ir neavėkite sandalų arba sportinių batelių.
- Patikrinkite pjovimo peilį. Peilį, kuris deformuotas arba kitaip pažeistas, reikia pakeisti originaliu peiliu.
- Pilkite benzino baką lauke. Naudokite pripildymo piltuvą ir matavimo indą. Išvalykite išbėgusį benziną.
- Perskaitykite eksploatavimo instrukciją bei nuorodas dėl variklio ir papildomų įrenginių. Padėkite instrukciją saugioje vietoje, kad ja galėtumėte pasinaudoti kiti įrenginio naudotojai.
- Išmetamosios dujos yra pavojingos. Paleiskite variklį tik lauke.
- Įsitinkite, kad yra visi saugos įtaisai ir jie gerai veikia.
- Įrenginį turėtų valdyti tik vienas asmuo, kuris yra tam tinkamas.
- Pjauti šlapią žolę yra pavojinga. Jei įmanoma, pjaukite sausą žolę.
- Nurodykite kitiems asmenims arba vaikams laikytis nuo vejpajovės atstumo.
- Niekada nepjaukite, esant blogam matomumui.
- Prieš pjaudami pakelkite nuo dirvos aplink gulinčius, neprivirtintus daiktus, pvz., akmenis, žaislus, lazdas, vielas ir kt.

Trinkamo pjovimo nuorodos

⚠ Dėmesio! Niekada neatidarinėkite išmetimo sklendės, kai ištuštinamas surinkimo įrenginys ir variklis dar veikia. Besisukantis peilio gali sužaloti.

Visada kruopščiai pritvirtinkite išmetimo sklendę ir surinkimo krepšį. Šalinami iš pradžių išjunkite variklį.

Visada laikykitės kreipiamosiomis rankenomis užtikrinamo saugaus atstumo tarp peilio korpuso ir naudotojo.

Pjaudami ir keisdami važiavimo kryptį prie griovių ir ant šlaitų, būkite ypač atsargūs. Stovėkite stabiliai, avėkite batais su neslidžiais ir nelygiais padais bei mūvėkite ilgas kelnes. Visada pjaukite skersai šlaito. Saugumo sumetimais šlaitų su didesniu nei 15 laipsnių nuolydžiu vejpajove pjauti negalima.

Būkite ypač atsargūs važiuodami atbuline eiga ir traukdami vejpajovę. Pavojus suklypti!

Mulčiavimas

Mulčiuojant pjaunama medžiaga susmulkinama uždarame vejpajovės korpuse ir vėl paskirstoma ant vejos. Žolės rinkti ir utilizuoti nereikia.

⚠ NUORODA! Mulčiuoti galima tik esant santykinai trumpai vejai.

Norėdami naudotis mulčiavimo funkcija, nukabinkite surinkimo krepšį (16) ir įstumkite mulčiavimo adapterį (10–12 pav./19) į išmetimo angą bei uždarykite išmetimo sklendę (15).

Pjovimas

Pjaukite tik aštriais, nepriekaištingais peiliais, kad neapsitrintų žolės stiebeliai ir veja nepageltonuotų.

Kad pjovimo vaizdas būtų tolygus, kreipkite veją kuo tiesesnėmis juostomis. Tuo metu šios juostos visada turėtų kelis centimetrus persidengti, kad neliktų juostų.

Veją pjovėsi korpuso apačia turi būti švari. Būtinai pašalinkite žolės sanaukas. Dėl sanaukų sunkiau paleisti ir daromas poveikis pjovimo kokybei bei žolės išmetimui. Ant šlaitų pjaukite skersai šlaito. Kad veją pjovėsi neslystų į viršų, ją reikia nustatyti į įstrižą padėtį. Pasirinkite tokį pjovimo aukštį, atsižvelgdami į faktinį vejos ilgį. Pjaukite keliais etapais, kad vienu kartu būtų nupjauta maks. 4 cm vejos.

Prieš tikrindami peilį, išjunkite variklį. Atminkite, išjungus variklį peilis dar kelias sekundes sukasi toliau. Niekada nemėginkite sustabdyti peilio.

Reguliariai tikrinkite, ar peilis tinkamai pritvirtintas, yra geros būklės ir gerai išgalastas. Jei taip nėra, jį išgalaskite arba pakeiskite. Jei judantis peilis atsitreks į daiktą, sustabdykite veją ir palaukite, kol peilis visiškai sustos. Po to patikrinkite peilio ir peilio laikiklio būklę. Jei jis pažeistas, jį reikia pakeisti.

Pjovimo nuorodos:

- Atkreipkite dėmesį į kietus daiktus. Veją pjovėsi gali būti pažeista ir galima patirti sužalojimų.
- Dėl karšto variklio, išmetamųjų dujų vamzdžio arba pavaros galima nudegti. Taigi nesilieskite.
- Atsargiai pjaukite ant šlaito arba stačioje bekelėje.
- Pjaukite tik esant pakankamam matumumui.
- Jei įvažiuote į svetimkūnį arba jei įrenginys vibruoja stipriau nei įprasta, patikrinkite veją, peilį ir kitas dalis.
- Nekeiskite nustatymų ir neatlikite remonto darbų prieš tai neišjungę variklio. Ištraukite uždegimo kabelio kištuką.
- Ant kelio arba šalia jo atkreipkite dėmesį į eismą. Laikykitės žolės išmetimo angą toliau nuo kelio.
- Venkite vietų, kuriose nebesukimba ratai arba nesaugu pjauti. Prieš važiuodami atbuline eiga, įsitinkinkite, kad už Jūsų nėra mažų vaikų.
- Tankioje, aukštoje žolėje nustatykite aukščiausią pjovimo pakopą ir pjaukite lėčiau. Prieš šalindami žolę arba kitus blokuojančius daiktus, išjunkite variklį ir atjunkite uždegimo kabelį.
- Niekada neišmontuokite dalių, kurios užtikrina saugą.
- Niekada nepilkite benzino, kol variklis dar karštas arba veikia.

Surinkimo krepšio ištuštinimas

Surinkimo krepšyje (16) yra papildymo lygio indikatorius (16 pav.). Jis atidaromas oro srautu, kurį sukuria eksploatuojama veją. Jei pjaunant sklendė (16 pav.) užsidaro, vadinasi, surinkimo krepšys (16) yra pilnas ir jį reikėtų ištuštinti. Norint užtikrinti nepriekaištingą papildymo lygio indikatoriaus veikimą, skylės po sklende turi būti visada švarios ir pralaidžios. Kai pjaunant lieka gulėti žolės likučiai, reikia ištuštinti surinkimo krepšį.

▲ ĮSPĖJIMAS

Prieš nuimdami surinkimo krepšį, išjunkite variklį ir palaukite, kol sustos pjovimo įrankis.

Norėdami nuimti surinkimo krepšį (16), viena ranka pakelkite išmetimo sklendę (15), kita – už rankenos išimkite surinkimo krepšį (16) (16 pav.). Pagal saugos taisyklės išmetimo sklendė (15) nukabinant surinkimo krepšį užsidaro ir uždaro galinę išmetimo angą.

Jeigu angoje lieka žolės likučiai, tuomet, kad būtų lengviau paleisti variklį, tikslinga veją maždaug 1 m patraukti atgal.

Pjaunamos medžiagos likučių iš veją korpuso ir nuo darbo įrankio nešalinkite ranka arba kojomis, o tik naudodami pagalbines priemones, pvz., šepetį arba rankinę šluotelę.

Kad būtų gerai surenkama, surinkimo krepšį (16) ir ypač oro groteles po naudojimo reikia išvalyti iš vidaus. Surinkimo krepšį (16) užkabinkite tik išjungę variklį ir sustabdę pjovimo įrankį.

Pakelkite išmetimo sklendę (15) viena ranka, o kita ranka už rankenos laikykite surinkimo krepšį (16) ir užkabinkite jį iš viršaus. (9 pav.)

Baigus pjauti

- Prieš pastatydami veją į uždara sritį, iš pradžių leiskite varikliui atvėsti. Prieš statydami į laikymo vietą, pašalinkite žolę, lapus, tepalą ir alyvą. Nedėkite ant veją daiktų.
- Prieš naudodami iš naujo, patikrinkite visus varžtus ir varžles. Priveržkite atsilaisvinusius varžtus.
- Prieš naudodami iš naujo, ištuštinkite surinkimo krepšį (16).
- Norėdami išvengti neleistino naudojimo, ištraukite uždegimo žvakės kištuką.
- Atkreipkite dėmesį į tai, kad veją nebūtų statoma šalia pavojaus šaltinio. Išėjusios dujos gali sprogti.
- Remontuojant leidžiama naudoti tik originalias arba gamintojo patvirtinta dalis (žr. adresą garantijos dokumente).
- Jei veją nenaudosite ilgesnį laiką, ištuštinkite benzino baką benzino išsiurbimo siurbliu.
- Sutepkite įrenginį ir atlikite jo techninę priežiūrą.

10. Valymas

Po kiekvieno naudojimo veją reikėtų kruopščiai išvalyti. Ypač apačią ir peilio laikiklį. Tam paverskite veją ant kairiojo šono ir pašalinkite žolės likučius ar išvalykite įrenginį vandeniu, kaip nurodyta toliau.

- Išimkite mulčiavimo įdėklą / nuimkite žolės surinkimo maišą.
- Užmaukite ant veją žarnos prijungimo detalę ir atsukite vandens čiaupą. (24 pav.)
- Paleiskite veją ir maždaug po 30 s išjunkite veją. Besisukanti peilių sija vandenį nukreipia į veją apačią ir taip ją išvalo.
- Užsukite vandens čiaupą ir nutraukite vandens prijungimo detalę.
- Išvalykite viršų šluoste (nenaudokite aštrių daiktų).

Nuoroda: prieš paversdami vejapjovę ant šono, visiškai ištuštinkite degalų baką benzino išsiurbimo siurbliu. Vejapjovės negalima paversti daugiau nei 90 laipsnių. Lengviausiai nešvarumus ir žolės pašalinsite iš karto po pjovimo. Pridžiūvę žolės likučiai ir nešvarumai gali neišgiamai paveikti pjovimą. Patikrinkite, ar žolės išmetimo kanalo neužkišo žolės likučiai, ir prireikus juos pašalinkite. Niekada nevalykite vejapjovės vandens srove arba didelio slėgio valymo įrenginiu. Variklis turi likti sausas. Nenaudokite agresyvių valymo priemonių, pvz., šaltojo valymo reagentų arba plovimo benzino.

11. Transportavimas

- Ištuštinkite benzino baką benzino išsiurbimo siurbliu.
- Paleiskite variklį ir palikite veikti, kol bus išnaudotas likęs benzinas.
- Iš šilto variklio išleiskite variklinę alyvą.
- Iš uždegimo žvakės ištraukite uždegimo žvakės kištuką.
- Išvalykite cilindro aušinimo briaunas ir korpusą.
- Nukabinkite paleidiklį su apsauginiu lynu (17) nuo kablo. Atlaisvinkite greitojo įtempimo svirtį (5) ir nulenkite viršutinę stūmimo rankeną žemyn. Tai darydami atkreipkite dėmesį, kad lenkiant nebūtų pažeisti apsauginiai lynai.
- Norėdami išvengti trynimosi, tarp viršutinės ir apatinės stūmimo rankenų bei variklio užvyniokite kelis sluoksnius gofruotojo kartono.

12. Laikymas

Laikykite įrenginį ir jo priedus tamsioje, sausoje, apsaugotoje nuo šalčio ir vaikams nepasiekiamoje vietoje. Optimali laikymo temperatūra yra nuo 5 iki 30 °C. Laikykite įrankį originalioje pakuotėje.

Uždenkite įrankį, kad apsaugotumėte jį nuo dulkių arba drėgmės. Laikykite naudojimo instrukciją prie įrankio.

- Niekada nelaikykite vejapjovės su benzinu bake pastate, kuriame benzino garai gali kontaktuoti su atvira liepsna arba kibirkštimis.
- Prieš statydami vejapjovę uždaroje patalpoje, leiskite varikliui atvėsti.
- Norėdami išvengti gaisro pavojaus, aplink variklį, išmetamųjų dujų vamzdį ir sritį aplink degalų baką neturi būti žolės, lapų arba išbėgusio tepalo (alyvos).

Pasiruošimas laikyti vejapjovę

Įspėjamoji nuoroda: neištuštinkite benzino uždaroje patalpoje, šalia ugnies ir rūkydami. Dujų garai gali sukelti sprogimą arba gaisrą.

- Ištuštinkite benzino baką benzino išsiurbimo siurbliu.
- Paleiskite variklį ir palikite variklį veikti, kol bus išnaudotas likęs benzinas.
- Keiskite alyvą po kiekvieno sezono. Tam iš šilto variklio išleiskite seną variklinę alyvą ir pripildykite naujos.
- Vėl pašalinkite uždegimo žvakę nuo cilindro galvutės.

- Alyvos ašotėliu į cilindrą pripilkite maždaug 20 ml alyvos.
- Lėtai traukite lyninę paleidiklio rankenėlę, kad alyva apsaugotų cilindro vidų.
- Vėl įsukite uždegimo žvakę.
- Išvalykite cilindro aušinimo briaunas ir korpusą.
- Išvalykite visą įrenginį, kad apsaugotumėte dažus.
- Laikykite įrenginį gerai vėdinamoje vietoje.

13. Techninė priežiūra

- Reguliari, kruopšti einamoji priežiūra užtikrina, kad nepasikeis įrenginio saugos lygis ir galia.
- Pasirūpinkite, kad visos varžlės, kaiščiai ir varžtai būtų tvirtai priveržti, o įrenginys saugios darbinės būsenos.
- Reguliariai tikrinkite žolės surinkimo įrenginį, ar jis nesusidėvėjęs ir ar veikia.
- Reguliariai valykite surinkimo krepšį vandeniu ir leiskite jam gerai išdžiūti.
- Saugumo sumetimais pakeiskite nusidėvėjusias arba pažeistas dalis.
- Jei laikysite ilgesnį laiką arba atliksite techninę priežiūrą, ištuštinkite degalų baką. Tai reikėtų atlikti lauke su benzino išsiurbimo siurbliu (galima įsigyti statybinių prekių parduotuvėse).

⚠ ĮSPĖJIMAS

Veikiant varikliui, niekada nedirbkite prie elektros srovę tiekiančių uždegimo įrenginio dalių ir jų nelieskite. Prieš atlikdami bet kokius techninės priežiūros ir priežiūros darbus, ištraukite uždegimo žvakės kištuką iš uždegimo žvakės. Niekada neatlikite jokių darbų prie veikiančio įrenginio. Šioje naudojimo instrukcijoje n aprašytus darbus turėtų atlikti tik įgaliotos specializuotos dirbtuvės.

Ratų ašys ir ratų stebulės

- Reikėtų valyti vieną kartą per sezoną ir šiek tiek sutepti tepalu.

Peilis

Saugumo sumetimais paveskite peilį galąsti, balansuoti ir montuoti įgaliotoms specializuotoms dirbtuvėms. Norint pasiekti optimalių darbo rezultatų, rekomenduojame paversti išvalyti peilį vieną kartą per metus.

Peilio keitimas (17 pav.)

Keičiant pjovimo įrankį, leidžiama naudoti tik originalias atsargines dalis.

Keisdami peilį, mūvėkite pirštines, kad išvengtumėte pjautinių sužalojimų.

Niekada nemontuokite kito peilio.

- Prieš išmontuodami ašmenis, ištuštinkite benzino baką.
- Norėdami pakeisti ašmenis, išsukite varžtą.
- Vėl įstatykite viską taip, kaip parodyta 17 pav. Tinkamai pritvirtinkite varžtą. Tvirtinimo ir sukimo jėga yra 45 Nm. Kai keičiate ašmenis, taip pat pakeiskite ir ašmenų varžtą.

Pažeisti peiliai

Jei, nepaisant visų atsargumo priemonių peilis atsitrenktų į kliūtį, nedelsdami išjunkite variklį ir ištraukite uždegimo žvakės kištuką.

Paverskite vejąpovę į šoną ir patikrinkite peilį, ar jis nepažeistas. Pažeistus arba deformuotus peilius reikia pakeisti. Vėl ištiesinkite deformuotą peilį.

Niekada nedirbkite su deformuotu arba stipriai nusidėvėjusiu peiliu. Dėl to padidės vibracija ir pasekmė gali būti kiti vejąpovės pažeidimai.

⚠ **Dėmesio!** Dirbant su pažeistu peiliu, kyla pavojus susižaloti.

Peilių galandimas

Peilių ašmenis galima pagaląsti metalo dilde. Norint išvengti disbalanso, galąsti turėtų tik įgaliotos specializuotos dirbtuvės.

Alyvos lygio kontrolė

⚠ **Dėmesio!** Niekada neeksploatuokite variklio be alyvos arba su per mažu alyvos kiekiu. Taip variklis gali būti stipriai pažeistas. Naudokite tik variklinę alyvą SAE 30.

Alyvos lygio tikrinimas (18 pav.):

- Pastatykite vejąpovę ant lygaus paviršiaus.
- Išsukite alyvos rodyklę (12), sukdami į kairę, ir nuvalykite alyvmatį. Vėl įsukite alyvmatį iki galo į pripildymo atvamzdį, tačiau neužsukite.
- Ištraukite alyvmatį ir horizontalioje padėtyje nuskaitykite alyvos lygį. Alyvos lygis turi būti tarp alyvos rodyklės (12) žymų „max“ ir „min“.

Alyvos keitimas (23 pav.)

- Variklinę alyvą reikėtų keisti kasmet prieš sezono pradžią, kai variklis yra darbinės temperatūros ir išjungtas.
- Naudokite tik variklinę alyvą (SAE 30).
- Ištuštinkite benzino baką (benzino išsiurbimo siurbliu).
- Pastatykite plokščią alyvos surinkimo vonią (min. 1 litro talpos) priešais vejąpovę.
- Išsukite alyvos rodyklę ir verskite vejąpovę, kol visa alyva išbėgs į surinkimo vonelę.
- Po to pripilkite šviežios variklinės alyvos iki alyvos rodyklės viršutinės žymos (apie 0,4l). Neperpildykite įrenginio.
- Dėmesio! Alyvos rodyklės, skirtos alyvos lygiui tikrinti, neužsukite, o tik uždėkite iki sriegio.

Panaudotą alyvą reikia utilizuoti pagal galiojančias nuostatas.

Diržų valymas (17, 19 pav.)

- Išsukite varžtus ir pašalinkite peilį ir pavarų dėžės korpusą.
- Valykite pavarų dėžės elementus ir trapecinis diržus šepetiu arba suslėgtuoju oru vieną du kartus per metus.
- Uždėkite pavarų dėžės korpusą ir vėl pritvirtinkite peilį varžtais.

Apsauginių lynų priežiūra ir nustatymas

Apsauginius lynus dažniau sutepkite alyva ir patikrinkite, ar jie lengvai juda.

Oro filtro techninė priežiūra (20 pav.)

Dėl per mažai į karbiuratorių tiekiamo oro nešvarūs oro filtrai sumažina variklio galią. Todėl privaloma reguliariai tikrinti.

Oro filtrą reikėtų reguliariai tikrinti kas 25 darbo valandas ir prireikus išvalyti. Esant labai dulketam orui, oro filtrą reikia tikrinti dažniau.

Nuimkite oro filtro uždangalą ir pašalinkite putplasčio filtrą. Norėdami, kad į oro įleidimo angą neįkristų daiktų, pakeiskite oro filtrą (20 pav.).

Dėmesio: niekada nevalykite oro filtro benzinu arba degiais tirpikliais. Valykite oro filtrą tik suslėgtuoju oru arba pastuksendami.

Uždegimo žvakės techninė priežiūra (21 pav.)

Patikrinkite uždegimo žvakę pirmą kartą po 10 darbo valandų, ar ji švari, ir prireikus išvalykite variniu vieliu šepetiu. Po to uždegimo žvakės techninę priežiūrą atlikite kas 50 darbo valandų.

Sukamuoju judesiu ištraukite uždegimo žvakės kištuką. Išmontuokite uždegimo žvakę (10) uždegimo žvakės raktu.

Naudodami šabloną, nustatykite 0,75 mm (0,030“) atstumą. Vėl sumontuokite uždegimo žvakę (10) ir atkreipkite dėmesį į tai, kad jos nepriveržtumėte per stipriai.

Variklio stabdymo svirtis (1 pav.)

Variklis yra su mechaniniu stabdžiu (3). Jį reikia reguliariai tikrinti. Atleidus stabdžio svirtį, peilis turi per 7 sekundes sustoti. Jei taip nėra, įrenginį naudoti draudžiama. Kreipkitės į įgaliotą prekybos atstovą.

Viso eksploatavimo laiko metu įsitinkinkite, kad įrenginys yra nepriekaištingos būklės.

Netinkamai atliekant techninę priežiūrą, galima patirti gyvybei pavojingų sužalojimų.

Remontas

Atlikę remonto arba techninės priežiūros darbus, įsitinkinkite, ar sumontuotos visos su saugumo technika susijusios dalys ir ar jos nepriekaištingos būklės. Dalis, kuriomis galima susižaloti, laikykite kitiems asmenims ir vaikams nepasiekiamoje vietoje.

Dėmesio: pagal Atsakomybės už gaminį įstatymą neatsakoma už žalą, patirtą netinkamai remontuojant ir nenaudojant originalių atsarginių dalių.

Įgaliokite klientų aptarnavimo tarnybą arba įgaliotą specialistą. Atitinkami reikalavimai galioja ir priedų dalims.

Eksploatavimas laikas

Laikykitės įstatymų nuostatų, reguliuojančių vejąpovių eksploatavimo laiką, kuris skirtingose vietose gali skirtis.

Svarbi nuoroda remonto atveju:

kai įrenginį gražinate remontui, atkreipkite dėmesį į tai, kad saugumo sumetimais įrenginys į techninės priežiūros stotelę būtų pristatomas be alyvos ir benzino.

Atsarginių dalių užsakymas

Užsakant atsargines dalis, reikia nurodyti šiuos duomenis:

- įrenginio tipą;
- įrenginio gaminio numerį;

Atsarginės dalys / priedai

Vejapjovės peiliai – gaminio Nr. 7911200621

Techninės priežiūros informacija

Atkreipkite dėmesį į tai, kad šio gaminio toliau nurodytos dalys naudojant arba natūraliai dėvisi arba toliau nurodytų dalių reikia kaip vartojamųjų medžiagų. Greitai susidėvinčios dalys*: uždegimo žvakė, oro filtras, benzino filtras, peiliai, trapecinis diržas, akumulatorius

* į komplektaciją privalomai neįeina!

14. Utilizavimas ir pakartotinis atgavimas**Transportavimo pakuotės utilizavimas**

Pakuotė saugo įrenginį nuo transportavimo pažeidimų.

Paprastai pakavimo medžiagos yra parinktos pagal suderinamumo su aplinka ir tinkamumo utilizuoti aspektus, todėl jas galima perdirbti. Gražinus pakuotę į medžiagų cirkuliacijos ratą sutaupoma žaliavų ir sumažėja atliekų.

Pakuotės dalys (pvz., plėvelės, „Styropor®“) gali būti pavojingos vaikams. Pavojus uždusti!

Laikykite pakuotės dalis vaikams nepasiekiamoje vietoje ir jas kuo skubiau utilizuokite.

Įrenginys ir jo priedai sudaryti iš įvairių medžiagų, pvz., metalo ir plastikų. Pristatykite sugedusias konstrukcines dalis į specialių atliekų utilizavimo punktą. Teiraukitės specializuotoje parduotuvėje arba bendrijos administracijos skyriuje!

15. Sutrikimų šalinimas

Klaidų paieška

Lentelėje nurodytos galimos klaidos, jų galima priežastis ir galimi šalinimo būdai. Jei vis dėlto problemos pašalinti nepavyktų, kreipkitės patarimo į specialistą.

⚠ **ATSARGIAI!**

Prieš atlikdami tikrinimo arba reguliavimo darbus, iš pradžių išjunkite variklį ir ištraukite uždegimo kabelį.

⚠ **ATSARGIAI!**

Jei po reguliavimo arba remonto darbų variklis kelias minutes veiks, pagalvokite apie tai, kad išmetamųjų dujų vamzdis ir kitos dalys yra karštos. Taigi, norėdami išvengti nudegimų, nesilieskite.

Svarbi nuoroda remonto atveju:

kai įrenginį grąžinate remontui, atkreipkite dėmesį į tai, kad saugumo sumetimais įrenginys į techninės priežiūros stotelę būtų pristatomas be alyvos ir benzino.

Sutrikimas	Galima priežastis	Ką daryti?
Įrenginio netolygi eiga, stipri vibracija	Atsilaisvino varžtai	Patikrinkite varžtus
	Atsilaisvino peilio tvirtinimo elementai	Patikrinkite peilio tvirtinimo elementus
	Nesubalansuotas peilis	Pakeiskite peilį
Variklis neveikia	Nepaspausta variklio stabdymo svirtis	Paspauskite variklio stabdymo svirtį
	Akceleratoriaus rankinio valdymo rankenėlė netinkamoje padėtyje	Patikrinkite nustatymą
	Sugedo uždegimo žvakė	Pakeiskite uždegimo žvakę
	Tuščias degalų bakas	Pripilkite degalų
	Nešvarūs degalai	Ištuštinkite benzino baką ir pripilkite švarių degalų
	Šalta aplinka	Paspauskite „Primer“ mygtuką (jei yra)
	Sugedęs variklis	Kreipkitės į įgaliotą klientų aptarnavimo tarnybą
Variklis veikia netolygiai	Nešvarus oro filtras	Išvalykite oro filtrą.
	Nešvari uždegimo žvakė	Išvalykite uždegimo žvakę
Veja pageltonuoja, pjaunama netolygiai	Neaštrus peilis	Pagaląskite peilį
	Per mažas pjovimo aukštis	Nustatykite teisingą aukštį
Nešvari žolės išmetimo anga	Per mažas pjovimo aukštis	Nustatykite aukštį
	Nusidėvėję peiliai	Pakeiskite peilius
	Užsikišo surinkimo krepšys	Ištuštinkite surinkimo krepšį arba pašalinkite užsikišusią vietą

Vysvetlenie symbolov na prístroji

Použitie symbolov v tejto príručke má upriamiť vašu pozornosť na možné riziká. Bezpečnostné symboly a vysvetlenia, ktoré ich sprevádzajú, musia byť presne pochopené. Výstrahy samotné neodstraňujú riziká a nemôžu nahradiť správne opatrenia na zabránenie nehodám.

	Pred použitím dodržte všetky bezpečnostné upozornenia
	Pred uvedením do prevádzky si prečítajte a porozumejte celému textu návodu na obsluhu.
	Nekoste smerom hore ani dole po svahu.
	Pred prevádzkou kosačky na trávu odstráňte malé časti ležiace okolo, ktoré by mohli byť vymrštené do okolia.
	Nebezpečenstvo spôsobené vymršťovaním častí pri bežiacom motore.
	Zabezpečte, aby iné osoby dodržiavali dostatočnú bezpečnostnú vzdialenosť.
	Pred vykonaním údržbárskych prác odstráňte koncovku zapaľovacieho kábla.
	Udržiavajte ruky a nohy v bezpečnej vzdialenosti od rotujúcich nožov.
	Dôležité. Výfukové plyny sú jedovaté, preto motor nepoužívajte v nevetraných oblastiach
	Pozor, horúci povrch – nebezpečenstvo popálenia
	Používajte ochranu sluchu a ochranu očí!
	POZOR! Prevádzkové látky sú horľavé a výbušné – nebezpečenstvo popálenia. Netankujte pri horúcom alebo bežiacom motore.
	Objem nádrže
	Motorový olej
	Dĺžka noža. Max. šírka kosenia
	Zaručená hladina akustického výkonu
	Výrobok zodpovedá platným európskym smerniciam.
	Primerové tlačidlo pre studený štart
	Kontrola hladiny oleja
	DRIVE – hnacia páka STOP – páka motorovej brzdy

Obsah:	Strana:
1. Úvod	126
2. Popis prístroja	126
3. Rozsah dodávky.....	126
4. Použitie v súlade s určením	126
5. Bezpečnostné upozornenia	127
6. Technické údaje	129
7. Vybalenie.....	129
8. Montáž/Pred uvedením do prevádzky	130
9. Uvedenie do prevádzky.....	130
10. Čistenie	133
11. Preprava.....	133
12. Skladovanie.....	133
13. Údržba.....	134
14. Likvidácia a opätovné zhodnotenie.....	135
15. Odstraňovanie porúch.....	136

1. Úvod

Výrobca:

scheppach
 Fabrikation von Holzbearbeitungsmaschinen GmbH
 Günzburger Straße 69
 D-89335 Ichenhausen

Vážení zákazníci,

Želáme Vám veľa zábavy a úspechov pri práci s Vaším novým prístrojom.

Upozornenie:

Výrobca tohto prístroja neručí podľa platného zákona o ručení za výrobok za škody, ktoré vzniknú na tomto prístroji alebo budú spôsobené týmto prístrojom pri:

- Neodborné zaobchádzanie
- Nedodržovanie návodu na obsluhu
- Opravy tretími stranami, nie autorizovanými odborníkmi
- Montáž a výmena neoriginálnych náhradných dielov
- Použitie v rozpore s určením
- Výpadky elektrického zariadenia pri nedodržovaní elektrických predpisov a ustanovení VDE 0100, DIN 57113 / VDE 0113

Dodržiavajte:

Pred montážou a uvedením do prevádzky si prečítajte celý text návodu na obsluhu.

Návod na obsluhu vám má uľahčiť, aby ste sa oboznámili s prístrojom a používali ho v súlade s jeho určenými možnosťami použitia.

Návod na obsluhu obsahuje dôležité pokyny, ako s prístrojom bezpečne, odborne a hospodárne pracovať a ako zabránite nebezpečenstvám, ušetríte náklady na opravy, znížite časy prestojov a zvýšite spoľahlivosť a životnosť príslušenstva.

Okrem bezpečnostných ustanovení tohto návodu na obsluhu musíte bezpodmienečne dodržiavať predpisy svojej krajiny platné pre prevádzku prístroja.

Návod na obsluhu uschovajte pri prístroji a v plastovom obale, aby bol chránený pred špinou a vlhkosťou. Všetci obsluhujúci pracovníci si ho musia pred začiatkom práce prečítať a starostlivo ho dodržiavať. Na prístroji môžu pracovať len osoby, ktoré boli poučené o používaní prístroja a boli informované o nebezpečenstvách, ktoré sú s tým spojené. Treba dodržiavať požadovaný minimálny vek.

Okrem bezpečnostných upozornení obsiahnutých v tomto návode na obsluhu a osobitných predpisov vašej krajiny treba rešpektovať všeobecne uznávané technické pravidlá pre prevádzku konštrukčne rovnakých strojov.

Nepreberáme zodpovednosť za žiadne nehody ani škody, ku ktorým dôjde v dôsledku nedodržania tohto návodu a bezpečnostných upozornení.

2. Popis prístroja

obr. 1 (1-20)

1. Rukoväť
2. Hnacia páka
3. Páka motorovej brzdy
4. Horný posuvný strmeň, **4a** dolný posuvný strmeň
5. Rýchlopínacia páka
6. Benzínová nádrž
7. Vzduchový filter
8. Bočné vyhadzovanie
9. Koliesko
10. Zapaľovacia sviečka
11. Výfuk
12. Mierka oleja
13. Hnacie koleso
14. Prestavenie výšky kolesa
15. Vyhadzovacia klapka
16. Zberný kôš
17. Štartér s lankovým tiahlom
18. Káblové úchytky
19. Mulčovacia násada
20. Primerové tlačidlo

3. Rozsah dodávky

obr.1 (a - e)

- a) 2 x skrutka s polguľovou hlavou M8
- b) 2 x podložka veľká
- c) 4 x podložka malá
- d) 4 x plastová hviezdicová matica
- e) 1 x návod na obsluhu

4. Použitie v súlade s určením

Stroj zodpovedá platnej smernici ES o strojových zariadeniach.

Pred začiatkom práce musia byť na stroji namontované všetky ochranné a bezpečnostné zariadenia.

- Obsluhujúca osoba je v pracovnej oblasti zodpovedná za tretie osoby.
- Stroj je určený iba na obsluhu jednou osobou.
- Dodržiavajte všetky bezpečnostné upozornenia a upozornenia na nebezpečenstvá na stroji.
- Všetky bezpečnostné upozornenia a upozornenia na nebezpečenstvá na stroji udržiavajte v čitateľnom stave.
- Stroj používajte iba v technicky bezchybnom stave, v súlade s určením, za zohľadnenia bezpečnosti a vedomia možných rizík a za dodržiavania návodu na obsluhu!
- Bezprostredne odstráňte (nechajte odstrániť) predovšetkým poruchy, ktoré môžu ovplyvniť bezpečnosť!
- Musia sa dodržiavať bezpečnostné, pracovné predpisy a predpisy týkajúce sa údržby, ako aj rozmery uvedené v technických údajoch.
- Dodržiavajte príslušné predpisy BOZP a ostatné všeobecne prijaté bezpečnostnotechnické pravidlá.

- Stroj smú používať, udržiavať alebo opravovať iba osoby, ktoré sú s ním oboznámené a poučené o nebezpečenstvách. Pri škodách vzniknutých v dôsledku svojvoľných zmien na stroji je vylúčená záruka výrobcu.
- Stroj sa smie používať iba spolu s originálnym príslušenstvom a originálnymi nástrojmi od výrobcu.
- Akékoľvek iné použitie je považované za použitie v rozpore s určením. Za škody z toho vzniknuté výrobca neručí, riziko znáša samotný používateľ.
- Prístroj sa nesmie používať na komerčné, remeselné ani priemyselné účely.
- Ak si nie ste istí, či je pracovná podmienka bezpečná alebo nebezpečná, nepracujte so strojom.
- Benzínová kosačka je vhodná na súkromné použitie v záhrade pri dome aj na záhradke. Za kosačky určené na súkromné použitie v záhrade pri dome a na záhradke sa považujú zariadenia, ktorých ročné použitie spravidla neprekročí 50 hodín a ktoré sa používajú prevažne na ošetrovanie zatravnovaných plôch alebo trávnikov, avšak nie vo verejných zariadeniach, v parkoch, na športoviskách ani v poľnohospodárstve či lesníctve.

Pozor! Z dôvodu fyzického nebezpečenstva pre používateľa sa kosačka na trávnu nesmie používať na nasledujúce práce: na skracovanie kríkov, živých plotov a krovín, na rezanie a drvenie popínavých rastlín alebo trávnikov na strešných porastoch alebo v balkónových truhlíkoch a na čistenie (odsávanie) chodníkov a ako rezačka na drvenie stromových a kríkových častí. Kosačka na trávnu sa ďalej nesmie používať ako motorová plečka a na urovnávanie terénnych nerovností, ako sú napríklad krtince.

- Z bezpečnostných dôvodov sa kosačka nesmie používať ako pohonný agregát pre iné pracovné nástroje a súpravy nástrojov akéhokoľvek druhu.

⚠ VAROVANIE

Pred uvedením zariadenia do prevádzky si v záujme vlastnej bezpečnosti dôkladne prečítajte túto príručku a všeobecné bezpečnostné upozornenia. Ak prístroj prenechávate tretím osobám, vždy k nemu priložte tento návod na použitie.

5. Bezpečnostné upozornenia

V tomto návode na obsluhu sme miesta, ktoré sa týkajú vašej bezpečnosti, označili týmto znakom: ⚠

Návod na obsluhu okrem toho obsahuje aj iné dôležité miesta v texte, ktoré sú označené slovom „POZOR!“.

⚠ NEBEZPEČENSTVO

Pri nedodržaní tohto návodu existuje najvyššie nebezpečenstvo ohrozenia života, príp. nebezpečenstvo život ohrozujúcich poranení.

⚠ VAROVANIE

Pri nerešpektovaní tohto návodu hrozí smrteľné nebezpečenstvo, resp. nebezpečenstvo vážnych poranení.

⚠ OPATRNE

Pri nedodržaní tohto návodu existuje nebezpečenstvo ľahkých až stredne závažných poranení.

⚠ UPOZORNENIE

Pri nedodržaní tohto návodu existuje nebezpečenstvo poškodenia prístroja alebo iných vecných hodnôt.

⚠ Pozor!

Pri použití prístrojov sa musí dodržiavať niekoľko bezpečnostných opatrení, aby sa predišlo poraniam a škodám. Dôkladne si prečítajte predložený návod na obsluhu/bezpečnostné upozornenia. Tento návod dobre uschovajte, aby ste mali tieto informácie neustále k dispozícii. V prípade, že prístroj odovzdávate iným osobám, odovzdajte im aj tento návod na obsluhu / bezpečnostné upozornenia. Nepreberáme zodpovednosť za žiadne nehody ani škody, ku ktorým dôjde v dôsledku nedodržania tohto návodu a bezpečnostných upozornení.

Kto nemôže používať prístroj:

- Deti a iné osoby, ktoré nepoznajú návod na použitie (miestne nariadenia môžu stanovovať minimálny vek užívateľa)
- Osoby pod vplyvom alkoholu, narkotík, liečiv, osoby, ktoré sú unavené alebo choré

Bezpečnostné upozornenia pre ručne ovládané kosačky na trávnu

Upozornenia

- Starostlivo si prečítajte návod na použitie. Oboznámte sa s nastaveniami a správnym používaním stroja.
- Deťom ani iným osobám, ktoré nie sú oboznámené s návodom na použitie, nikdy nedovoľte používať kosačku na trávnu. Miestne nariadenia môžu stanovovať minimálny vek užívateľa.
- Nikdy nekoste, keď sú v blízkosti iné osoby, najmä deti, alebo zvieratá. Myslite na to, že obsluhujúca osoba stroja alebo používateľ je zodpovedný za nehody, ktoré sa týkajú iných osôb alebo ich vlastníctva.
- V prípade, že prístroj odovzdávate iným osobám, odovzdajte im aj tento návod na obsluhu.
- Pri kosení vždy noste pevnú obuv a dlhé nohavice. Nikdy nekoste bosý alebo napríklad v sandáloch.
- Skontrolujte pozemok, na ktorom sa bude stroj používať, a odstráňte všetky predmety, ako napr. kamene, hračky, vetvy a drôty atď., ktoré by sa mohli zachytiť a vymrštiť.

⚠ VAROVANIE

Benzín je značne horľavý:

- Benzín uchovávajte iba v nádobách na to určených
- Tankujte iba vonku a počas plnenia nefajčite
- Benzín je potrebné naplniť pred spustením motora. Počas chodu motora alebo pri horúcej kosačke sa nesmie otvárať uzáver nádrže ani dopĺňať benzín.
- Ak benzín pretiekol, nesmie sa vykonať pokus o naštartovanie motora. Stroj je namiesto toho potrebné odstrániť z plochy znečistenej benzínom. Je potrebné zabrániť akémukoľvek pokusu o naštartovanie, kým sa benzínové výpary nevyparia.
- Benzínovú nádrž a ostatné uzávery nádrže je z bezpečnostných dôvodov pri poškodení potrebné vymeniť.
- Benzín nikdy neskladujte v blízkosti zdroja iskier. Vždy používajte otestovaný kanister. Zabráňte prístupu detí k benzínu.
- Vymeňte chybné tlmivé hluku
- Pred použitím je vždy potrebná vizuálna kontrola, či rezné nástroje, upevňovacie čapy a celá rezacia jednotka nie sú opotrebované alebo poškodené. Aby sa predišlo nevyváženosti, opotrebované alebo poškodené rezné nástroje a upevňovacie čapy sa musia vymieňať naraz ako súpravy.
- Pri prístrojoch s viacerými nožmi dávajte pozor na to, aby sa otočením jedného noža nemohli otáčať iné nože.

Manipulácia

- Spaľovací motor nenechajte bežať v uzavretých priestoroch, v ktorých sa môže hromadiť nebezpečný oxid uhoľnatý.
- Koste len pri dennom svetle alebo dobrom umelom osvetlení. Ak je to možné, zabráňte používaniu prístroja na mokrej trávě.
- Používanie kosačky na trávu v búrke je zakázané – nebezpečenstvo zásahu bleskom!
- Vždy dbajte na dobrý postoj na svahoch.
- Veďte stroj len krokovým tempom
- Pri strojoch na kolesách platí: Koste priečne voči svahu, nikdy nie nahor alebo nadol.
- Mimoriadne veľký pozor dávajte pri vykonávaní zmien smeru jazdy na svahu.
- Nekoste na príliš strmých svahoch a v blízkosti skládok odpadu, jám a hrádzí. Mimoriadne veľký pozor dávajte pri otáčaní alebo priťahovaní kosačky na trávu ku sebe.
- Zastavte rezací nôž, keď je potrebné prevrátiť kosačku na trávu, keď sa pohybujete po iných plochách, ako je tráva, a pri presúvaní kosačky na inú plochu, ktorá sa má pokosiť.
- Nikdy nepoužívajte kosačku na trávu s poškodenými ochrannými zariadeniami alebo ochrannými mrežami alebo bez zabudovaných ochranných zariadení, napr. nárazové plechy a/alebo zariadenia na zachytávanie trávy.
- Nemeňte regulačné nastavenia motora a nepretáčajte ho.
- Uvoľnite brzdú motora predtým, než motor spustíte.

- Štartujte motor opatrne, podľa pokynov od výrobcu. Dbajte na dostatočný odstup nôh od rezacieho noža.
- Pri štartovaní alebo spúšťaní motora sa kosačka na trávu nesmie nakláňať, pokiaľ nie je potrebné kosačku na trávu pri tomto procese nadvihnúť. V takom prípade preklopte kosačku iba natoľko, nakoľko je to bezpodmienečne nevyhnutné a zdvíhajte iba stranu, ktorá je odvrátená od obsluhujúcej používateľa.
- Neštartujte motor, ak stojíte pred vyhadzovacím kanálom.
- Nikdy nedávajte ruky ani nohy na otáčajúce sa diely alebo pod ne. Vždy sa držte v bezpečnej vzdialenosti od vyhadzovacieho otvoru.
- Nikdy nedvíhajte a neprenášajte kosačku na trávu s bežiacim motorom.
- Vypnite motor a vytriahnite konektor zapalovacej sviečky a uistite sa, že všetky pohybujúce sa diely sú zastavené:
 - Pred uvoľnením blokovania alebo odstraňovaním upchatí vo vyhadzovacom kanáli.
 - Pred kontrolou, čistením alebo prácami na kosačke na trávu.
 - Ak ste narazili na cudzí predmet. Vyhľadajte poškodenia na kosačke na trávu a vykonajte potrebné opravy pred opätovným spustením a ďalšími prácami s kosačkou. V prípade, že kosačka na trávu začne nezvyčajne silno vibrovať, je potrebná okamžitá kontrola.
- Odstavte motor:
 - Keď sa vzdialite od kosačky na trávu
 - Pred tankovaním.
- Prevádzkovanie stroja s nadmernou rýchlosťou môže zvýšiť nebezpečenstvo úrazu.
- Buďte opatrný pri nastavovacích prácach na stroji a zabráňte zachyteniu prstov medzi pohybujúci sa rezný nástroj a ostré časti prístroja.
- Buďte mimoriadne opatrný pri kosení v blízkosti klesajúcich povrchov, skládok odpadu, jám a hrádzí.
- Používateľ musí byť dostatočne zaškolený na používanie, nastavovanie a obsluhu (vrát. zakázaných operácií).
- Pravidelne kontrolujte prístroj a pred každým použitím sa uistite, že všetky spúšťacie aretácie a tlačidlá správne fungujú.
- Dávajte pozor, nesprávna údržba, používanie neschválených náhradných dielov alebo odstránenie alebo úprava bezpečnostných zariadení môže viesť ku škodám na prístroji a ťažkým poraneniam osôb, ktoré s prístrojom pracujú.
- Nezabúdajte, že s bezpečnostnými systémami alebo zariadeniami kosačky na trávu sa nesmie manipulovať ani sa nesmú deaktivovať.
- Nezabúdajte, že používateľ nesmie ani meniť, ani manipulovať s pevnými nastaveniami regulácie otáčok motora.

- Používajte len rezné nástroje a príslušenstvo odporučené výrobcom. Používanie iných nástrojov a iného príslušenstva môže pre používateľa znamenať nebezpečenstvo poranenia.
- Kosačku na trávu udržiavajte vždy v dobrom prevádzkovom stave.
- Na zníženie hluku a vibrácií je potrebné urobiť dostatočné prestávky.

Zvyškové nebezpečenstvá a ochranné opatrenia

Zanedbanie ergonomických princípov

Nedbalé používanie osobných ochranných prostriedkov (OOP)

Nedbalé používanie alebo nepoužívanie osobných ochranných pomôcok môže viesť k závažným poraniam.

- Noste predpísané ochranné prostriedky.

Ľudské správanie, chybné správanie

- Pri všetkých prácach musíte byť plne koncentrovaní.

⚠ Zostatkové nebezpečenstvo – Nie je ho možné nikdy vylúčiť.

Ohrozenie hlukom

Poškodenia sluchu

Dlhšie nechránené pracovovanie s prístrojom môže viesť k poškodeniam sluchu.

- V každom prípade noste ochranu sluchu.

Správanie sa v prípade núdze

Pri prípadnom výskyte úrazu vykonajte potrebné opatrenia prvej pomoci a okamžite privolajte kvalifikovanú lekársku pomoc.

6. Technické údaje

Typ motora	1-valcový 4-taktový motor OHV
Zdvihový objem:	150 cm ³
Pracovné otáčky	2800 min ⁻¹
Výkon	2,6 kW/3,5 PS
Palivo	Normálny benzín/bez olova max. 10% bioetanolu
Objem nádrže	1,0 l
Motorový olej	SAE 30 / 10W40
Objem nádrže/olej	0,4 l
Prestavenie výšky rezu	25-75 mm / 7-nás.
Objem záchytného koša	55 l
Šírka rezu	46 cm
Hmotnosť	26,6 kg

Technické zmeny vyhradené!

Informácie týkajúce sa tvorby hluku namerané podľa príslušných noriem:

Akustický tlak $L_{pA} = 81,5$ dB(A)

Neistota merania $K_{pA} = 3$ dB(A)

Akustický výkon $L_{WA} = 94,6$ dB(A)

Neistota merania $K_{pA} = 1,81$ dB(A)

Noste ochranu sluchu.

Vplyv hluku môže spôsobiť stratu sluchu.

Vibrácie A_{nv} (vľavo/vpravo) = 7,218 m/s²

Neistota merania $K_{pA} = 1,5$ m/s²

Tvorbu hluku a vibrácií obmedzte na minimum!

- Používajte iba bezchybné stroje.
- Prístroj pravidelne čistite a vykonávajte jeho údržbu.
- Váš spôsob práce prispôbte prístroju.
- Prístroj nepreťažujte.
- Stroj nechajte v prípade potreby prekontrolovať.
- Ak sa prístroj nepoužíva, vypnite ho.
- Noste rukavice.

Pri dlhšom používaní benzínovej kosačky môže dôjsť ku poruche prerušeniu v dôsledku vibrácií (syndróm bielych prstov).

V tomto prípade nie je možné poskytnúť informácie o trvaní používania, pretože sa to môže líšiť od osoby k osobe.

Nasledujúce faktory môžu ovplyvniť tento príznak:

- Poruchy prerušeniu rúk obsluhy
- Nízke vonkajšie teploty
- Dlhé doby používania

Preto odporúčame nosiť teplé pracovné rukavice a dodržiavať pravidelné pracovné prestávky.

7. Vybavenie

- Otvorte obal a opatrne z neho vyberte prístroj.
- Odstráňte baliaci materiál, ako aj obalové a prepravné poistky (ak sú použité).
- Skontrolujte, či je rozsah dodávky kompletný.
- Prístroj a diely príslušenstva skontrolujte ohľadom poškodení spôsobených prepravou. V prípade reklamácií ihneď informujte dodávateľa. Neskoršie reklamácie nebudú uznané.
- Obal podľa možnosti uschovajte až do uplynutia záručnej doby.
- Pred prácou sa oboznámte s prístrojom za pomoci návodu na obsluhu.
- Pri príslušenstve, ako aj pri opotrebovateľných a náhradných dieloch používajte iba originálne diely. Náhradné diely získate u svojho špecializovaného predajcu.
- Pri objednávkach uvádzajte naše čísla výrobkov, ako aj typ a rok výroby prístroja.

⚠ Pozor!

Prístroj a baliaci materiál nie sú hračkami pre deti! Deti sa nesmú hrať s plastovými vreckami, fóliami a malými dielmi!

⚠ NEBEZPEČENSTVO

Existuje nebezpečenstvo prehltnutia a zadusení!

8. Montáž/Pred uvedením do prevádzky

Zmontovanie komponentov

Pri dodávke sú niektoré diely demontované. Zloženie je jednoduché pri dodržovaní nasledujúcich pokynov.

Upozornenie!

Pri zložení a pre údržbárske práce je potrebné nasledujúce náradie, ktoré nie je súčasťou dodávky:

- zberná olejová vaňa plochá (na výmenu oleja)
- odmerka 1 liter (odolná voči oleju/benzínu)
- kanister na benzín (5 litrov stačí na cca 6 prevádzkových hodín)
- lievik (vhodný pre plniaci lievik na benzín)
- Domáce utierky (na utieranie oleja/zvyškov benzínu; likvidácia na mieste plnenia paliva)
- odsávacía pumpa na benzín (plastové vyhotovenie, k dispozícii v železiarstvach)
- kanvica na olej s ručným čerpadlom (k dispozícii v železiarstvach)
- 0,4 l motorového oleja SAE 30

Montáž

1. Vyberte kosačku na trávu a nastavbové diely z obalu a skontrolujte, či sú k dispozícii všetky diely.
2. Pevne zoskrutkujte posuvný strmeň jednou skrutkou (a), jednou malou podložkou (c) a jednou plastovou hviezdicovou maticou (d) na oboch stranách kosačky. Pritom dbajte na to, aby lankové tiahlo, ktoré sa bude upevňovať neskôr, neprekážalo (obr. 2 – 3).
3. Pevne zoskrutkujte horné držadlo na tlačenie jednou rýchlopínacou pákou (5), jednou veľkou podložkou (b), jednou malou podložkou (c) a jednou plastovou hviezdicovou maticou (d) na oboch stranách (obr. 4-5).
4. Rukoväť štartéra s lankovým tiahлом (17) zaveste na to určený hák, ako je zobrazené na obr. 6.
5. Lankové tiahlo upevnite pomocou priložených káblových úchytiakov (18) (obr. 7) na posuvný strmeň.
6. Zberný kôš (16) – odklopte a zaistite plastové úchytky na ráme. (Obr. 8)
7. Kosenie so zberným košom:
Jednou rukou nadvihnite vyhadzovaciu klapku (15) a zberný kôš (16) tak, ako je zobrazené na obr. 9.

8. Mulčovanie:

Zberný kôš (16), ak je namontovaný, odnímate a nasadíte mulčovaciu násadu (19) tak, ako je na obr. 10 – 12.

Pozor:

Kryt bočného vyhadzovania nesmie byť nainštalovaný pri mulčovaní.

Nastavenie výšky kosenia

⚠ Pozor! Prestavenie výšky kosenia sa smie vykonávať len pri vypnutom motore a vytiahnutom konektore zapalovacej sviečky.

- Pred začatím kosenia skontrolujte, či nie sú rezné nástroje tupé a upevňovacie prostriedky poškodené.
- Tupé a/alebo poškodené rezné nástroje vymeňte, príp. celú sadu, aby nevznikla žiadna nevyváženosť. Pri tejto kontrole vypnite motor a vytiahnite konektor zapalovacej sviečky.
- Nastavenie výšky kosenia sa vykonáva pomocou prestavenia výšky kolesa (obr. 13/pol. 14). Je možné nastaviť 7 rôznych výšok kosenia.
- Potiahnite nastavovaciu páku smerom von a nastavte požadovanú výšku kosenia. Páka sa zaistí v požadovanej polohe (obr. 13).

Príprava žacej plochy

Pred kosením starostlivo skontrolujte žaciu plochu. Odstráňte kamene, pne, kosti, drôty, hračky a iné predmety, ktoré by mohol prístroj vymrštiť.

9. Uvedenie do prevádzky

⚠ Pozor!

Motor je dodávaný bez oleja. Pred uvedením do prevádzky preto bezpodmienečne naplňte olej. Použite normálny univerzálny olej (SAE 30). Hladina oleja v motore sa musí skontrolovať pred každým kosením.

Takisto sa musí doplniť benzín, pretože nie je súčasťou dodávky.

- Na zabránenie náhodnému naštartovaniu kosačky na trávu je táto vybavená motorovou brzdou (obr. 1/pol. 3), ktorá sa musí stlačiť pred spustením kosačky. Pri uvoľnení páky motorovej brzdy sa táto musí vrátiť do východiskovej polohy a motor sa automaticky vypne.
- Potiahnite páku motorovej brzdy (3) a silno potiahnite štartérom s lankovým tiahлом (17). (obr. 14)
- POZOR: Rezací nôž rotuje aj pri uvoľnenej páke motorovej brzdy, akonáhle potiahnete štartér s lankovým tiahлом. Dbajte na to, aby sa v nebezpečnej oblasti rezacieho noža nenachádzali žiadne časti tela/cudzíe časti.
- Keď motor beží, zatlačte hnaciu páku (2) smerom k rukoväti (1), aby ste zapli pohon kosačky.
- Pred začatím kosenia trávniky by ste tento proces mali vykonať niekoľkokrát, aby ste sa uistili, že všetko správne funguje.

⚠ VAROVANIE

Ak musíte vykonať nastavovacie práce a/alebo opravy na vašej kosačke, počkajte, kým sa nôž prestane otáčať.

Pred každými nastavovacími, údržbovými prácami a opravami vypnite motor a vytiahnite konektor zapalovacej sviečky.

Používanie pohonu:

- Motorová brzda (3): Na zastavenie motora použijte páku. Po uvoľnení páky sa motor a rezací nôž zastavia automaticky.
- Na kosenie potiahnite hnaciu páku (2) smerom k rukoväti (1). Pred kosením by ste mali viackrát skontrolovať spúšťaciu/zastavovaciu páku. Uistite sa, že ťažné lanko ide ľahko.
- Hnacia páka (2):
Stlačte ju, spojka pre hnací mechanizmus sa zatvorí a kosačka na trávu sa začne pri bežiacom motore pohybovať. Včas uvoľnite riadiacu páku, aby ste zastavili pohybujúcu sa kosačku na trávu. Vyskúšajte spustenie a zastavenie pred prvým kosením, kým nebudete oboznámený s manipuláciou.

Výstražné upozornenie: Rezací nôž rotuje, keď sa spustí motor.

Dôležité: Pred spustením motora pohybujte viackrát motorovou brzdou, aby ste skontrolovali, či brzdové lano dobre funguje.

Nezabudnite: Motor je konštruovaný pre rýchlosť kosenia trávy a vyhadzovanie trávy do zberného koša a pre dlhú životnosť motora.

- Skontrolujte hladinu oleja.
- Otvorte veko palivovej nádrže a benzínovú nádrž (6) naplňte cca 1,4 l benzínu až po dolný bod plniaceho hrdla palivovej nádrže. Na naplnenie použite lievik a odmernú nádobu. Nádrž neprepĺňajte.
- Používajte iba čerstvé, čisté, bezolovnaté palivo. V žiadnom prípade nemiešajte olej s benzínom. Palivo nakupujte v množstvách, ktoré dokážete spotrebovať v priebehu 30 dní, aby ste tak zaručili čerstvosť paliva.
Nezabudnite: Používajte bezolovnatý normálny benzín s max. 10% podielom bioetanolu.

⚠ VAROVANIE

Vždy používajte bezpečnostný kanister na benzín. Pri plnení benzínu nefajčite. Odstráňte všetky zvyšky oleja a benzínu. Pred plnením benzínu vypnite motor a nechajte ho niekoľko minút chladnúť.

Spustenie motora (obr. 14)

- Uistite sa, že je zapalovací kábel je upevnený na zapalovacej sviečke.
- Postavte sa za motorovú kosačku. Jednou rukou zatlačte páku motorovej brzdy (3) smerom k rukoväti, druhá ruka by mala byť na štartéri s lankovým tiahom.

- Motor naštartujte štartérom s lankovým tiahom (17). Na to vytiahnite rukoväť cca 10 – 15 cm (kým nepocítite odpor), následne silno trhnite. Ak by sa motor nenaštartoval, ešte raz potiahnite rukoväť.
- V dôsledku ochrannnej vrstvy na motore môže dôjsť k miernemu dymeniu, ak používate prístroj po prvýkrát. To je bežný postup.

Nezabudnite: Pre ľahšie spustenie pri nižších teplotách stlačte primerové tlačidlo (20) obr. 14. Používajte, len ak je stroj studený!

⚠ Pozor!

- Nenechajte štartér s lankovým tiahom rýchlo vrátiť späť.
- Pozor: Pri chladnom počasí môže byť potrebné zopakovať štartovanie viackrát.

Vypnutie motora:

- Na vypnutie motora uvoľnite hnaciu páku (2) a následne páku motorovej brzdy (3) a počkajte, kým sa nôž nezastaví.
- Konektor zapalovacej sviečky odpojte od zapalovacej sviečky (10) s cieľom zabrániť neúmyselnému spusteniu motora.
- Pred opätovným spustením skontrolujte lankové tiahlo motorovej brzdy. Skontrolujte, či je lankové tiahlo správne namontované. Ohnuté alebo poškodené brzdové lanko sa musí vymeniť.

Pred kosením**Dôležité upozornenia:**

- Vhodne sa oblečte. Noste pevnú bezpečnostnú obuv a žiadne sandále alebo tenisky.
- Skontrolujte rezací nôž. Nôž, ktorý je ohnutý alebo inak poškodený sa musí vymeniť za originálny nôž.
- Benzínovú nádrž naplňte vonku. Používajte plniaci lievik a odmernú nádrž. Pretečený benzín umyte.
- Prečítajte si a dodržiavajte návod na obsluhu a taktiež aj upozornenia týkajúce sa motora a prídavných zariadení. Nechajte návod dostupný aj pre iných používateľov prístroja.
- Výfukové plyny sú nebezpečné. Motor štartujte iba vonku.
- Uistite sa, že všetky bezpečnostné zariadenia sú k dispozícii a dobre fungujú.
- Prístroj smie obsluhovať len jedna osoba, ktorá je na to vhodná.
- Kosenie mokrej trávy môže byť nebezpečné. Koste čo možno najsuchšiu trávu.
- Upozornite iné osoby alebo deti, aby sa pri kosení držali čo najďalej.
- Nikdy nekoste pri zlej viditeľnosti.
- Pozbierajte ležiace, voľné predmety, ako napríklad kamene, hračky, palice a drôty atď. zo zeme ešte pred kosením.

Pokyny ku správne mu koseniu

⚠ Pozor! Vyhadzovaci u klapku nikdy neotvára te, keď sa vyprázdňuje zberné zariadenie a motor ešte beží. Obiehajúci nôž môže viesť k poraneniám.

Vyhadzovaci u klapku a zberný kôš vždy dôkladne upevnite. Pri odstraňovaní najskôr vypnite motor.

Vždy sa musí dodržať bezpečnostná vzdialenosť medzi telesom noža a používateľom vytvorená prostredníctvom vodiacich nosníkov.

Pri kosení a zmene smeru jazdy na svahoch a úbočiach je potrebná mimoriadna opatrosť. Dbajte na stabilný postoj, noste obuv s protišmykovými, drsnými podrážkami a dlhé nohavice. Koste vždy priečne k úbočiu.

Úbočia so sklonom nad 15 stupňov sa s kosačkou na trávu z bezpečnostných dôvodov nesmú kosiť.

Budte mimoriadne opatrní pri pohybe späť a pri ťahaní kosačky na trávu. Nebezpečenstvo zakopnutia!

Mulčovanie

Pri mulčovaní sa rezivo v pripojenom telese kosačky rozdrví a opäť rozdelí po trávniku. Zbieranie trávy a likvidácia nie je potrebná.

⚠ UPOZORNENIE! Mulčovanie je možné len pri relatívne krátkom trávniku.

Na použitie funkcie mulčovania zveste zberný kôš (16) a posuňte mulčovaci adaptér (obr. 10 – 12/19) do vyhadzovacieho otvoru a zatvorte vyhadzovaci u klapku (15).

Kosenie

Koste len s ostrými, bezchybnými nožmi, aby sa steblá trávy nerozstrapkali a aby trávnik nebol žltý.

Na dosiahnutie čistého vzhľadu trávniku vedte kosačku v pokiaľ možno rovných dráhach. Tieto dráhy by sa pritom mali vždy prekrývať o niekoľko centimetrov, aby nezostali stáť žiadne pásiky.

Dolnú stranu krytu kosačky udržiavajte čistú a bezpodmienečne odstráňte usadeniny trávy. Usadeniny sťažujú proces štartovania, negatívne ovplyvňujú kvalitu kosenia a vyhadzovanie trávy. Na svahoch sa musí zvolíť dráha priečne k úbočiu. Sklzu kosačky je možné zabrániť šikmou polohou smerom nahor. Vyberte výšku kosenia, v závislosti od skutočnej dĺžky trávniku. Vykonaajte viaceré priechody tak, aby sa za každým ubrali maximálne 4 cm trávy.

Pred vykonaním kontroly noža vypnite motor. Myslite na to, že nôž sa po vypnutí motora ďalej otáča ešte niekoľko sekúnd. Nikdy sa nepokúšajte zastaviť nôž. Pravidelne kontrolujte, či je nôž správne pripevnený, v dobrom stave a dobre naostrény. V opačnom prípade ho naostrite alebo ho vymeňte. Ak pohybujúci sa nôž narazí na nejaký predmet, zastavte kosačku a počkajte, kým sa nôž úplne nezastaví. Následne skontrolujte stav noža a držiaka noža. Ak je poškodený, musí sa vymeniť.

Pokyny ku koseniu:

- Dávajte pozor na pevné predmety. Mohlo by dôjsť ku poškodeniu kosačky na trávu alebo ku zraneniam.
- Horúci motor, výfuk alebo pohon môže spôsobiť popáleniny. Nedotýkajte sa ich preto.
- Koste opatrne na svahoch alebo v strmých terénoch.
- Koste len pri dostatočných svetelných pomeroch.
- Skontrolujte kosačku, nôž a iné diely, ak ste narazili do cudzieho telesa, alebo ak prístroj vibruje výraznejšie než normálne.
- Nevykonávajte žiadne nastavovacie zmeny ani opravy bez predošlého vypnutia motora. Vytiahnite zástrčku zapaľovacieho kábla.
- Na ceste alebo v blízkosti cesty dávajte pozor na cestnú premávku. Nevhadzujte trávu na cestu.
- Zabráňte miestam, pri ktorých kolesá nemajú záber alebo je kosenie nebezpečné. Pred cúvaním sa uistite, že sa za kosačkou nenachádzajú malé deti.
- V hustej, vysokej tráve nastavte najvyšší stupeň kosenia a koste pomalšie. Pred odstránením trávy alebo iných upchatí, vypnite motor a povelte kábel zapaľovania.
- Nikdy neodoberajte diely, ktoré sú dôležité z hľadiska bezpečnosti.
- Nikdy nedopĺňajte benzín, ak je motor ešte horúci alebo zatiaľ čo beží

Vyprázdnenie zberného koša

Zberný kôš (16) má ukazovateľ stavu naplnenia (obr. 16). Tento sa otvorí prúdením vzduchu, ktorý vytvára kosačka v prevádzke. Ak sa klapka (obr. 16) počas kosenia zatvorí, je zberný kôš (16) plný a mal by sa vyprázdniť. Pre bezchybnú funkciu ukazovateľa stavu naplnenia sa musia otvory pod klapkou vždy udržiavať čisté a priechodné.

Ak počas kosenia zostanú ležať zvyšky trávy, musí sa zberný kôš vyprázdniť.

⚠ VAROVANIE

Pred odobratím zberného koša vypnite motor a počkajte na zastavenie rezného nástroja.

Na odňatie zberného koša (16) zdvihnite jednou rukou vyhadzovaci u klapku (15) a druhou rukou vyjmite zberný kôš (16) pomocou rukoväti (obr. 16). Pri zvesení zberného koša sa zatvorí vyhadzovaci u klapka (15) podľa bezpečnostného predpisu a uzatvorí zadný vyhadzovaci u otvor.

Ak pri tom ostávajú zaseknuté zvyšky trávy v otvore, je potrebné za účelom ľahkého spustenia motora, odťahnuť kosačku na trávu dozadu o cca 1 m.

Zvyšky reziva v telese kosačky a na pracovnom nástroji neodstraňujte rukou alebo nohami, ale použite vhodné pomôcky, napr. kefu alebo metličkou.

Na zaručenie dobrého zberu sa musí po použití vyčistiť zberný kôš (16) a obzvlášť vzduchová mriežka zvnútra.

Zberný kôš (16) zaveste len pri vypnutom motore a odstavenom reznom nástroji.

Zaveste vyhadzovaciu klapku (15) jednou rukou a druhou rukou podržte zberný kôš (16) za rukoväť a zaveste zhora. (obr. 9)

Po kosení

- Vždy nechajte motor vychladnúť, predtým než odstavíte kosačku na trávu v uzatvorenej miestnosti. Pred uskladnením odstráňte trávu, lístie, mazivo a olej. Na kosačku neukladajte žiadne iné predmety.
- Pred opätovným použitím skontrolujte všetky skrutky a matice. Povolené skrutky sa musia pevne dotiahnuť.
- Pred opätovným použitím vyprázdňte zberný kôš (16).
- Uvoľnite konektor zapalovacej sviečky, aby ste zabránili nepovolenému použitiu.
- Dbajte na to, aby sa kosačka neodstavila vedľa zdroja nebezpečenstva. Únik plynu môže spôsobiť výbuch.
- Pri opravách sa smú použiť len originálne diely alebo iné diely schválené výrobcom (pozri adresu v záručnom liste).
- Pri dlhšom nepoužívaní kosačky vyprázdňte nádrž na benzín pomocou pumpy na odsávanie benzínu.
- Olejujte a udržiavajte prístroj

10. Čistenie

Po každom použití by sa mala kosačka dôkladne vyčistiť. Obzvlášť spodnú stranu a držiak noža. Za týmto účelom preklopte kosačku na trávu na ľavú stranu a odstráňte zvyšky trávy alebo vyčistíte prístroj vodou nasledovne.

- Vyberte mulčovaciu vložku/odoberte zberný vak na trávu.
- Nasadíte kus hadicovej prípojky na kosačku (w) a otvorte vodný kohútik. (obr. 24)
- Spustíte kosačku a po cca 30 sekundách vypnite kosačku. Rotujúca nožová lišta vrhá vodu na spodnú stranu kosačky a takto ju čistí.
- Zatvorte vodný kohútik a vytiahnite kus hadicovej prípojky.
- Hornú stranu vyčistíte handrou (nepoužívajte ostré predmety).

Upozornenie: Pred prevrátením kosačky na trávu nabok úplne vyprázdňte palivovú nádrž pomocou odsávacieho čerpadla benzínu. Kosačka na trávu sa nesmie naklopiť o viac ako 90 stupňov. Najjednoduchšie je odstrániť nečistoty a trávu ihneď po kosení. Prischnuté zvyšky trávy a nečistoty môžu spôsobiť obmedzenie oblasti kosenia. Skontrolujte, či je vyhadzovací kanál bez zvyškov trávy a v prípade potreby odstráňte zvyšky trávy. Nikdy nečistíte kosačku vodným lúčom alebo vysokotlakového čistiaceho prístroja. Motor by mal zostať suchý.

Nesmú sa používať agresívne čistiace prostriedky, ako napríklad prístroje na odstraňovanie nečistôt za studena alebo technický benzín.

11. Preprava

- Benzinovú nádrž vyprázdňte pomocou odsávacej pumpy benzínu.
- Motor nechajte bežať dovtedy, dokým sa nepotrebuje zvyšný benzín.
- Odstráňte motorový olej z teplého motora.
- Odstráňte konektor zapalovacej sviečky zo zapalovacej sviečky.
- Vyčistíte chladiace rebrá valca a teleso.
- Zveste štartér s lankovým tiahom (17) z háku. Uvoľníte rýchlopínaciu páku (5) a sklopte horné držadlo na tlačenie nadol. Dávajte pozor, aby sa pri preklopení nezalomili lankové tiahla.
- Naviňte niekoľko vrstiev vlnitej lepenky medzi horné a dolné držadlo na tlačenie a motor, aby ste zabránili odretiu.

12. Skladovanie

Prístroj a jeho príslušenstvo skladujte na tmavom, suchom a nezamfzajúcom mieste neprístupnom pre deti. Optimálna skladovacia teplota sa nachádza medzi 5 a 30 °C.

Nástroj skladujte v pôvodnom balení.

Nástroj zakryte, aby ste ho chránili pred prachom alebo vlhkosťou. Návod na obsluhu skladujte pri nástroji.

- Nikdy neuschovávajú kosačku na trávu s benzínom v nádrži v budove, v ktorej môže dôjsť ku kontaktu výparov benzínu s otvoreným ohňom alebo iskrami.
- Pred odstavením kosačky na trávu v uzatvorenom priestore nechajte spaľovací motor vychladnúť.
- Na zabránenie nebezpečenstvu požiaru udržiavajte motor a oblasť okolo palivovej nádrže čisté od trávy, lístia alebo unikajúceho oleja (mazivo).

Príprava na uskladnenie kosačky na trávu

Výstražné upozornenie: Neodstraňujte benzín v uzavretých priestoroch, v blízkosti ohňa alebo pri fajčení. Plynové výpary môžu spôsobiť výbuchy alebo požiar.

- Benzinovú nádrž vyprázdňte pomocou odsávacej pumpy benzínu.
- Naštartujte motor a nechajte ho bežať dovtedy, dokým sa nepotrebuje zvyšný benzín.
- Po každej sezóne vymeňte olej. Odstráňte na to starý motorový olej z teplého motora a naplňte nový.
- Odstráňte zapalovaciu sviečku z hlavy valca.
- Do valca nalejte pomocou kanvice na olej cca 20 ml oleja.
- Pomaly ťahajte za štartovaciu rukoväť tak, aby olej ochránil valec zvnútra.
- Opäť zaskrutkujte zapalovaciu sviečku.
- Vyčistíte chladiace rebrá valca a teleso.
- Vyčistíte celý stroj, aby ste ochránili lakovú farbu.
- Prístroj vždy skladujte na dobre vetranom mieste.

13. Údržba

- Pravidelná, dôsledná údržba je potrebná, aby ste zaručili nemennú bezpečnostnú úroveň a výkon prístroja.
- Dohliadnite na to, aby boli všetky matice, čapy a skrutky dôkladne utiahnuté a aby bol prístroj v bezpečnom pracovnom stave.
- Pravidelne kontrolujte zberné zariadenie na trávu ohľadom opotrebovania alebo straty funkčnosti.
- Pravidelne čistite zberný kôš vodou a nechajte ho dobre vyschnúť.
- Z bezpečnostných dôvodov vymeňte opotrebované alebo poškodené diely.
- V prípade dlhšieho skladovania alebo údržby vyprázdňte palivovú nádrž. To by sa malo vykonať vonku pomocou odsávacej pumpy na benzín (k dispozícii v železiarstvach).

⚠ VAROVANIE

Nikdy nepracujte pri bežiacom motore na dieloch zapalovacej sústavy vedúcich elektrický prúd a nedotýkajte sa ich. Pred všetkými údržbárskymi a ošetrovacími prácami vytiahnite konektor zapalovacej sviečky od zapalovacej sviečky. Nikdy nevykonávajte práce na bežiacom zariadení. Práce, ktoré nie sú opísané v tomto návode na obsluhu, by sa mali vykonávať len v autorizovanej dielni.

Nápravy a náboje kolies

- By sa mali čistiť jedenkrát ročne a zľahka namazať mazacím tukom.

Nôž

Z bezpečnostných dôvodov nechajte nôž ostríť, vyvažovať a montovať len autorizovanou dielňou. Na dosiahnutie optimálneho pracovného výsledku odporúčame nechať raz ročne skontrolovať nôž.

Výmena noža (obr. 17)

Pri výmene rezacieho nástroja sa smú používať len originálne náhradné diely.

Pri výmene noža noste rukavice na zabránenie porozaniu.

Nikdy nemontujte iný nôž.

- Vyprázdňte benzínovú nádrž predtým, než odstránite čepeľ.
- Odstráňte skrutku na výmenu čepele.
- Znovu všetko vložte podľa obr. 17. Riadne pripevnite skrutku. Uťahovací moment je 45Nm. Pri výmene čepele vymeňte aj skrutku čepele.

Poškodené nože

Ak sa nôž, aj napriek opatrnej manipulácii, dostane do kontaktu s prekážkou, okamžite vypnite motor a vytiahnite konektor zapalovacej sviečky.

Nakloňte kosačku nabok a skontrolujte nôž ohľadom poškodenia. Poškodené alebo ohnuté nože sa musia vymeniť. Nikdy ohnutý nôž už znovu nenarovnávať.

Nikdy nepracujte s ohnutým alebo silno opotrebovaným nožom, to zapríčiňuje vibrácie a môže mať za následok ďalšie poškodenia kosačky.

⚠ **Pozor!** Pri prácach s poškodeným nožom vzniká nebezpečenstvo poranenia.

Prebrúsenie noža

Hrany nožov môžu byť znovu nabrúsené kovovým pilníkom. Na zabránenie nevyváženosti by mala brúsenie vykonávať len autorizovaná odborná dielňa.

Kontrola stavu oleja

⚠ **Pozor!** Nikdy neprevádzkujte motor bez oleja alebo s príliš malým obsahom oleja. To môže spôsobiť vážne poškodenie motora. Používajte len motorový olej SAE 30.

Kontrola stavu oleja (obr. 18):

- Kosačku postavte na rovnú plochu.
- Odskrutkujte mierku oleja (12) otočením smerom doľava a utrite mierku oleja. Mierku oleja znovu nastrčte až po doraz do plniaceho hrdla, nezaskrutkujte ho.
- Vytiahnite mierku oleja a odčítajte vo vodorovnej polohe stav oleja. Hladina oleja sa musí nachádzať medzi značkou max a min mierky oleja (12).

Výmena oleja (obr. 23)

- Výmena motorového oleja by sa mala vykonávať ročne pred začatím sezóny pri motore zohriatom na prevádzkovú teplotu a vypnutom motore.
- Používajte len motorový olej (SAE 30).
- Benzínovú nádrž vyprázdňte (pomocou odsávacej pumpy benzínu)
- Umiestnite plochú zbernú olejovú vaňu (objem min. 1 liter) pred kosačku na trávu.
- Vyskrutkujte mierku oleja a kosačku nakláňajte do vtedy, kým nevytečie všetok olej do zbernej nádoby.
- Následne doplňte nový motorový olej až po hornú značku mierky oleja (cca 0,4 l), ale prístroj nepreplňte.
- Pozor! Na kontrolu hladiny oleja neskrutkujte mierku oleja, iba ju zasuňte po závit.

Starý olej sa musí riadne zlikvidovať podľa platných ustanovení.

Čistenie remeňa (obr. 17, 19)

- Odstráňte nôž a teleso prevodovky uvoľnením skrutiek.
- Vyčistite prvky prevodovky a klinový remeň raz alebo dvakrát ročne pomocou kefy alebo stlačeného vzduchu.
- Namontujte teleso prevodovky a nôž opäť pripevnite pomocou skrutiek.

Údržba a nastavenie lankového tiahla

Lankové tiahlo naolejujte častejšie a skontrolujte ohľadom ľahkosti chodu.

Údržba vzduchového filtra (obr. 20)

Znečistené vzduchové filtre znižujú výkon motora vplyvom príliš malého prívodu vzduchu ku karburátoru. Preto je nevyhnutná pravidelná kontrola. Vzduchový filter by sa mal kontrolovať každých 25 prevádzkových hodín a v prípade potreby vymeniť. Vzduchový filter sa pri veľmi prašnom vzduchu musí kontrolovať častejšie.

Odnímte veko vzduchovej mriežky a odstráňte špongiový filter. Vymeňte vzduchový filter, aby ste zabránili spadnutiu predmetov do vpustu vzduchu (obr. 20). Pozor: Vzduchový filter nikdy nečistite benzínom ani horľavými rozpúšťadlami. Vzduchový filter čistite iba stlačeným vzduchom alebo vyklepaním.

Údržba zapaľovacej sviečky (obr. 21)

Skontrolujte zapaľovaciu sviečku až po 10 prevádzkových hodinách ohľadom znečistenia a vyčistite ho prípadne pomocou kľučky z medeneho drôtu. Údržbu zapaľovacej sviečky vykonávajte každých 50 prevádzkových hodín.

Vytiahnite konektor zapaľovacej sviečky otočným pohybom. Zapaľovaciu sviečku (10) odstráňte pomocou kľúča na zapaľovacie sviečky.

Použitím škáromeru nastavte vzdialenosť na 0,75 mm (0,030"). Znovu namontujte zapaľovaciu sviečku (10) a dbajte na to, aby ste ju nedoťahovali príliš pevno.

Páka motorovej brzdy (obr. 1)

Motor je vybavený mechanickou brzdou (3), ktorá sa musí pravidelne kontrolovať. Po pustení páky brzdy sa musí nôž zastaviť do 7 sekúnd. V opačnom prípade sa prístroj nesmie používať. Obráťte sa na autorizovaného špecializovaného predajcu.

Zabezpečte, aby sa prístroj počas celej životnosti nachádzal v bezchybnom stave.

Neodborná údržba môže viesť k životu nebezpečným poraneniam.

Oprava

Po oprave alebo údržbe sa uistite, že sú namontované všetky bezpečnostné diely a v bezchybnom stave. Diely, ktoré môžu spôsobovať nebezpečenstvá, uchovávajte mimo dosahu iných osôb a detí.

Pozor: Podľa zákona o zodpovednosti za chyby výrobkov neručíme za chyby, ktoré boli spôsobené neodbornými opravami alebo nepoužitím originálnych náhradných dielov.

Poverte zákaznícky servis alebo autorizovaného odborníka. To isté platí aj pre diely príslušenstva.

Prevádzkové doby

Dodržiavajte zákonné ustanovenia upravujúce prevádzkové doby kosačiek na trávu, ktoré sa môžu líšiť v závislosti od miesta použitia.

Dôležité upozornenie pre prípad opravy:

V prípade zasielania zariadenia na opravu majte na pamäti, že zariadenie sa z bezpečnostných dôvodov musí zasielať do servisnej stanice bez oleja a benzínu.

Objednávanie náhradných dielov

Pri objednávaní náhradných dielov je potrebné uviesť nasledovné údaje:

- Typ prístroja
- Výrobové číslo prístroja

Náhradné diely/príslušenstvo

Nôž kosačky na trávu – výr. č.: 7911200621

Servisné informácie

Je potrebné dbať na to, že pri tomto produkte podliehajú nasledujúce diely použitiu primeranému alebo prirodzenému opotrebovaniu, resp. nasledujúce diely sú potrebné ako spotrebné materiály.

Diely podliehajúce opotrebovaniu*: Zapaľovacia sviečka, vzduchový filter, benzínový filter, nôž, klínový remeň, akumulátor

* nie je nutne obsiahnuté v rozsahu dodávky!

14. Likvidácia a opätovné zhodnotenie**Likvidácia prepravného obalu**

Obal chráni prístroj pred škodami spôsobenými pri preprave.

Obalové materiály sú spravidla zvolené v súlade s ekologickými princípmi, a preto sú recyklovateľné. Opätovné vrátenie obalu do obehu šetrí suroviny a znižuje množstvo odpadov.

Časti obalu (napr. fólie, polystyrén®) môžu byť pre deti nebezpečné. Hrozí nebezpečenstvo zadusenia!

Časti obalu udržiavajte mimo dosahu detí a čo najrýchlejšie ich zlikvidujte.

Prístroj a jeho príslušenstvo pozostávajú z rôznych materiálov, ako napr. kov a plasty. Poškodené konštrukčné diely odovzdajte na likvidáciu nebezpečného odpadu. Informácie si zistíte v špecializovanom obchode alebo od správy obce!

15. Odstraňovanie porúch

Vyhľadávanie chýb

V tabuľke sú zobrazené možné chyby, ich možná príčina a možnosti pre nápravu. Ak sa vám aj napriek tomu nepodarí problém odstrániť, kontaktujte odborníka.

⚠ POZOR!

Pred vykonávaním kontrol alebo nastavení najskôr vypnite motor a vytiahnite kábel zapaľovania.

⚠ POZOR!

Ak po nastavení alebo oprave motor bežal niekoľko minút, myslite na to, že výfuk a iné diely sú horúce. Nedotýkajte sa na zabránenie popáleninám.

Dôležité upozornenie pre prípad opravy:

V prípade zasielania zariadenia na opravu majte na pamäti, že zariadenie sa z bezpečnostných dôvodov musí zasielať do servisnej stanice bez oleja a benzínu.

Porucha	Možná príčina	Náprava
Nepokojný chod, silné vibrácie zariadenie	Povolené skrutky	Skontrolujte skrutky
	Povolené pripevnenie noža	Skontrolujte pripevnenie noža
	Nevyvážený nôž	Vymeňte nôž
Motor nebeží	Nestlačená páka motorovej brzdy	Stlačte páku motorovej brzdy
	Nesprávna poloha plynovej páky	Skontrolujte nastavenie
	Chybná zapaľovacia sviečka	Vymeňte zapaľovaciu sviečku
	Prázdna palivová nádrž	Naplňte palivo
	Znečistené palivo	Vyprázdnite benzínovú nádrž a naplňte čistým palivom
	Studené prostredie	Stlačte primerové tlačidlo (ak je k dispozícii)
	Motor je chybný	Vyhľadajte autorizovaný servis
Motor nebeží pokojne	Vzduchový filter znečistený	Vyčistite vzduchový filter
	Zapaľovacia sviečka zanesená	Vyčistite zapaľovaciu sviečku
Trávnik je žltý, rez je nepravidelný	Nôž nie je ostrý	Naostrite nôž
	Príliš malá výška kosenia	Nastavte správnu výšku
Vyhadzovanie trávnik je nečisté	Príliš malá výška kosenia	Nastavte výšku
	Opotrebovaný nôž	Vymeňte nôž
	Upchatý zberný kôš	Vyprázdnite zberný kôš alebo uvoľnite upchatie

Vysvětlení symbolů na přístroji

Symbole použité v této příručce vás mají upozornit na možná rizika. Bezpečnostní symboly a vysvětlivky, které je provázejí, musejí být přesně pochopeny. Samotné varování rizika neodstraní a nemohou nahradit správná opatření pro prevenci úrazů.

	Před použitím se řiďte všemi bezpečnostními pokyny
	Před uvedením do provozu si přečtete celý návod k obsluze a dbejte na to, abyste mu porozuměli.
	Nesekejte na svahu přímo nahoru nebo dolů.
	Odstraňte před spuštěním sekačky na trávu malé předměty v okolí, které by mohly být rozmetány do okolí.
	Ohrožení vymršťovanými předměty za chodu motoru.
	Zajistěte, aby jiné osoby dodržovaly dostatečnou bezpečnou vzdálenost.
	Vytáhněte konektor zapalovací svíčky, než začnete s údržbou.
	Nezasahujte rukama a nohama do prostoru rotujících nožů.
	Důležité. Výfukové plyny jsou jedovaté, proto motor nenechávejte běžet v nevětraných prostorech
	Pozor - horké povrchy - nebezpečí popálení
	Používejte ochranu sluchu a očí!
	POZOR! Provozní látky jsou hořlavé a výbušné – nebezpečí popálení. Netankujte, je-li motor horký nebo když běží.
	Objem nádrže
	Motorový olej
	Délka nožů. Max. šířka sečení
	Garantovaná hladina akustického výkonu
	Výrobek odpovídá platným evropským směrnicím.
	Tlačítko sytiče pro studený start
	Zkontrolujte stav oleje
	DRIVE - páčka pohonu STOP - brzdová páčka motoru

Obsah:	Strana:
1. Úvod	139
2. Popis zařízení.....	139
3. Rozsah dodávky.....	139
4. Použití v souladu s určením	139
5. Bezpečnostní pokyny	140
6. Technické údaje	142
7. Rozbalení	142
8. Montáž / Před uvedením do provozu	142
9. Uvedení do provozu	143
10. Čištění	145
11. Přeprava.....	146
12. Skladování.....	146
13. Údržba.....	146
14. Likvidace a recyklace.....	148
15. Odstraňování poruch.....	149

1. Úvod

Výrobce:

scheppach
 Fabrikation von Holzbearbeitungsmaschinen GmbH
 Günzburger Straße 69
 D-89335 Ichenhausen

Vážený zákazníku,

přejeme vám mnoho radosti a úspěchu při práci s novým zařízením.

Upozornění:

Výrobce tohoto zařízení neručí podle platného zákona o odpovědnosti za vady výrobku za škody, které vzniknou na tomto zařízení nebo jeho prostřednictvím v případě:

- Neodborná manipulace
- Nedodržování návodu k použití
- Opravy třetí osobou, neoprávněnými odborníky
- Montáž a výměna neoriginálních náhradních dílů
- Použití, které není v souladu s určením
- výpadků elektrického zařízení v případě nedodržení elektrických předpisů a ustanovení VDE 0100, DIN 57113 / VDE 0113

Mějte na paměti:

Před montáží a zprovozněním si přečtěte celý text návodu k obsluze.

Tento návod k obsluze vám má usnadnit seznámení se zařízením a jeho používání v souladu s určením.

Návod k obsluze obsahuje důležité pokyny, jak se zařízením pracovat bezpečně, odborně a ekonomicky, abyste se vyhnuli rizikům, ušetřili náklady za opravy, omezili dobu nečinnosti a zvýšili spolehlivost a životnost zařízení.

Kromě bezpečnostních ustanovení tohoto návodu k obsluze musíte bezpodmínečně dodržovat předpisy své země, které platí pro provoz zařízení.

Uchovávejte návod k obsluze u zařízení v plastovém obalu, který jej bude chránit před znečištěním a vlhkostí. Před započatím práce si jej musí každý pracovník obsluhy přečíst a pečlivě jej dodržovat.

Se zařízením smějí pracovat jen osoby, které jsou poučeny o jeho použití a informovány o nebezpečích, která jsou s ním spojena. Dodržujte minimální požadovaný věk obsluhy.

Kromě bezpečnostních pokynů, které jsou obsaženy v tomto návodu k obsluze, a zvláštních předpisů vaší země, je při provozu konstrukčně stejných strojů zapotřebí dodržovat všeobecně uznávaná technická pravidla.

Nepřebíráme žádnou záruku za nehody nebo škody způsobené nedodržením tohoto návodu a bezpečnostních pokynů.

2. Popis zařízení

Obr. 1 (1–20)

1. Rukojeť
2. Páka pohonu
3. Brzdová páčka motoru
4. Horní posuvné madlo, 4a Dolní posuvné madlo
5. Rychloupínací páka
6. Benzinová nádrž
7. Vzduchový filtr
8. Boční výhoz
9. Oběžné kolo
10. Zapalovací svíčka
11. Výfuk
12. Olejová měrka
13. Hnací kolo
14. Nastavení výšky kola
15. Klapka vyhadzovacího otvoru
16. Záchytný koš
17. Lankový startér
18. Kabelové svorky
19. Mulčovací vložka
20. Tlačítko sytiče

3. Rozsah dodávky

Obr. 1 (a–e)

- a) 2 x šroub s kulatou hlavicí M8
- b) 2 x příložka velká
- c) 4 x příložka malá
- d) 4 x plastová hvězdicová matice
- e) 1 x návod k obsluze

4. Použití v souladu s určením

Stroj odpovídá platné ES směrnici o strojních zařízeních.

Před zahájením práce musí být na stroji namontována veškerá ochranná a bezpečnostní zařízení.

- Obsluhující osoba je v pracovní oblasti odpovědná vůči třetím osobám.
- Stroj je koncipován k obsluze jednou osobou.
- Dbejte všech pokynů ohledně bezpečnosti a rizik u stroje.
- Všechny pokyny ohledně bezpečnosti a rizik u stroje udržujte v kompletním a čitelném stavu.
- Stroj používejte pouze v technicky bezvadném stavu, v souladu s jeho určením, odpovědně a s vědomím všech nebezpečí, a dodržujte návod k obsluze!
- Ihned odstraňte zejména poruchy (nebo je nechte opravit), které mohou ohrozit bezpečnost!
- Je nutné dodržovat veškeré předpisy výrobce týkající se bezpečnosti, práce a údržby stroje, a také rozměry uvedené v technických údajích.
- Je nutné dodržovat příslušné předpisy úrazové prevence a ostatní všeobecně uznávaná bezpečnostně technická pravidla.

- Stroj směji používat, udržovat nebo opravovat jen osoby, které jsou s ním obeznámeny a jsou informovány o nebezpečí. Svévolné změny stroje vylučují ručení výrobce za škody, které takto vzniknou.
- Stroj smí být používán jen s originálním příslušenstvím a originálními nástroji výrobce.
- Jakékoli použití, které toto nařízení překračuje, je považováno za použití v rozporu s určením. Za takto vzniklé škody výrobce neručí. Riziko nese výhradně uživatel.
- Přístroj se nesmí používat pro komerční, řemeslné a průmyslové účely.
- Pokud si nejste jisti, zda jsou pracovní podmínky bezpečné či nikoliv, se strojem nepracujte.
- Benzínová sekačka na trávu je vhodná pro soukromé používání v domácích zahradách a hobby zahradách. Za sekačky v soukromých zahradách a hobby zahradách se považují takové, jejichž roční provoz zpravidla nepřekračuje 50 hodin a které se převážně používají k péči o trávu a travnaté plochy, ale ne na veřejných zařízeních, v parcích, na sportovištích, v zemědělství a lesnictví.

Pozor! Kvůli tělesnému ohrožení uživatele se sekačka na trávu nesmí používat k následujícím pracím: k zastřihávání keřů, řádkování sena a osekávání kleslých, k řezání a drobení pružných porostů nebo sekání porostů na střeších nebo balkonech a k čištění (odsávání) stezek, nebo jako štěpkovač na drobení nařezaného dříví ze stromů a kleslých. Dále se tato sekačka na trávu nesmí používat jako motorová motyka k zarovnáání nerovností terénu jako např. krtinců.

- Z bezpečnostních důvodů se sekačka na trávu nesmí používat jako hnací agregát pro jiné pracovní nástroje a nástrojové mechanismy jakéhokoliv druhu.

⚠ VAROVÁNÍ

Před uvedením přístroje do provozu si za účelem vlastní bezpečnosti důkladně přečtěte tuto příručku a všeobecné bezpečnostní pokyny. Pokud přístroj přenecháte třetím osobám, přiložte k němu vždy tento návod k použití.

5. Bezpečnostní pokyny

Místa, týkající se Vaší bezpečnosti, jsme v tomto návodu k použití označili touto značkou: ⚠

Kromě toho obsahuje provozní návod jiné důležité texty, které jsou označené slovem „POZOR!“.

⚠ NEBEZPEČÍ

V případě nedodržení tohoto pokynu hrozí maximální ohrožení života, respektive nebezpečí smrtelných poranění.

⚠ VAROVÁNÍ

V případě nedodržení tohoto pokynu hrozí ohrožení života, respektive nebezpečí těžkých poranění.

⚠ OPATRŇ

V případě nedodržení tohoto pokynu hrozí nebezpečí lehkého až středního poranění.

⚠ UPOZORNĚNÍ

V případě nedodržení tohoto pokynu hrozí nebezpečí poškození přístroje nebo jiných věcných hodnot.

⚠ Pozor!

Při použití zařízení je nutné dodržovat jednotlivá bezpečnostní opatření, aby se zabránilo zraněním a škodám. Pročtěte si proto pečlivě tento návod k obsluze / bezpečnostní pokyny. Návod k použití dobře uschovejte, abyste měli tyto informace vždy k dispozici. Pokud byste přístroj předali jiné osobě, přiložte k němu prosím i tento návod k obsluze / bezpečnostní pokyny. Nepřebíráme žádnou záruku za nehody nebo škody způsobené nedodržením tohoto návodu a bezpečnostních pokynů.

Kdo nesmí přístroj používat:

- děti a jiné osoby, které nejsou obeznámeny s tímto návodem k použití (místní předpisy mohou stanovit minimální věk uživatele)
- osoby pod vlivem alkoholu, drog a léků, osoby unavené a nemocné

Bezpečnostní pokyny pro ručně ovládanou sekačku na trávu

Upozornění

- Pozorně si přečtěte návod k používání. Seznamte se s nastavením a správným používáním stroje.
- Nikdy nedovolte dětem nebo jiným osobám, které nejsou obeznámeny s návodem k použití, aby používaly sekačku. Místní předpisy mohou stanovit minimální věk uživatele.
- Nesekejte nikdy, pokud jsou v blízkosti jiné osoby (zvláště děti) nebo zvířata. Mějte na paměti, že za úrazy nebo rizika, které postihnou ostatní osoby nebo jejich majetek, je odpovědná obsluha přístroje nebo jeho uživatel.
- Pokud byste zařízení předali jiné osobě, přiložte k němu prosím i tento návod k obsluze.
- Během sečení musíte vždy nosit pevnou obuv a dlouhé kalhoty. Nesekejte naboso nebo v lehkých sandálech.
- Zkontrolujte terén, na kterém budete stroj používat, a odstraňte všechny předměty, které mohou být zachyceny a vymrštny, jako jsou kameny, hračky, klacky a dráty.

⚠ VAROVÁNÍ

Benzín je vysoce hořlavý:

- Uchovávejte benzin jen v k tomu určených nádobách
- Provádějte čerpání jen ve venkovním prostředí a během plnění nekuřte
- Benzin je nutné naplnit před spuštěním motoru. Během chodu motoru nebo při horké sekačce se nesmí otvírat uzávěr nádrže nebo doplňovat benzin.

- Pokud benzin přeteče, je zakázáno zkoušet nastartovat motor. Namísto toho musí být stroj odstraněn z plochy, znečištěné benzinem. Je nutné se vyvarovat jakéhokoliv pokusu o nastartování, než se benzinové výpary odpaří.
- Z bezpečnostních důvodů musí být při poškození vyměněna benzinová nádrž a další uzávěry nádrže.
- Nikdy benzin neuchovávejte v blízkosti zdroje jiskření. Používejte vždy certifikovaný kanystř. Nenechávejte benzin v dosahu dětí.
- Vyměňte vadné tlumiče hluku
- Před použitím je vždy nutné vizuálně zkontrolovat, zda nejsou opotřebené nebo poškozené řezací nástroje, upevňovací čepy a celá sekací jednotka. Aby se zabránilo nevyváženosti, smí být opotřebené nebo poškozené sekací nástroje a upevňovací čepy vyměněny jen v celých sadách.
- U přístrojů s několika noži dbejte, aby se při otáčení jednoho nože začaly otáčet i další nože.

Manipulace

- Nenechávejte běžet spalovací motor v uzavřených prostorech, kde se může shromažďovat nebezpečný oxid uhelnatý.
- Pracujte jen za denního světla nebo v kvalitním umělém světle. Pokud možno se vyhněte používání přístroje na mokré trávě.
- Používání sekačky na trávu za bouřku je zakázáno - nebezpečí zásahu bleskem!
- Vždy dbejte na dobrý postoj na svahu.
- Popojíždějte se strojem jen rychlostí chůze.
- U strojů na kolečkách platí: Na svahu sekejte kolmo k němu, nikdy ne nahoru nebo dolů.
- Buďte mimořádně opatrní, když měníte směr jízdy na svahu.
- Nesekejte na nadměrně příkrých svazích a na v blízkosti se nacházejících smetištích, příkopech a náspech. Buďte mimořádně opatrní, když se se sekačkou na trávu obracíte nebo ji přitahujete k sobě.
- Přidržujte sekací nůž, pokud sekačku na trávu naklopíte, při přepravě po jiné ploše než po trávě a pokud sekačku převážíte z jedné na druhou sekací plochu.
- Nikdy nepoužívejte sekačku s poškozenými ochrannými zařízeními nebo mřížemi nebo bez namontovaných ochranných prvků, např. nárazníků nebo lapačů trávy.
- Neměňte nastavení motoru a nepřekračujte maximální otáčky motoru.
- Před nastartováním motoru uvolněte motorovou brzdu.
- Nastartuje motor opatrně podle pokynů výrobce. Dbejte na dostatečnou vzdálenost mezi nohama a řezacím nožem.
- Při nastartování nebo spuštění motoru nesmí být sekačka sklopena, pokud není při zákroku nadzvednutá. V takovém případě sekačku sklopte jen natolik, nakolik je to bezpodmínečně nutné, a zvedejte pouze stranu vzdálenou od uživatele.

- Nespouštějte motor, pokud stojíte před vyhadzovacím kanálem.
- Nikdy nesahejte rukama nebo nohama na otočné díky nebo pod ně. Zdržujte se vždy mimo dosah vyhadzovacího otvoru.
- Nikdy nezvedejte a nepřenášejte sekačku se spuštěným motorem.
- Vypněte motor a vytáhněte konektor zapalovací svíčky a ujistěte se, že se zastavily všechny pohybující se díly:
 - Než uvolníte zablokování nebo odstraníte ucpání ve vyhadzovacím kanálu.
 - Než zkontrolujete sekačku na trávu, vyčistíte ji nebo na ní provedete práce.
 - Pokud narazíte na cizí těleso. Vyhledejte poškozená místa na sekačce a proveďte nutné opravy, než sekačku znovu spustíte a začnete s ní pracovat. Pokud sekačka na trávu začne vibrovat neobvykle silně, je nutná okamžitá kontrola.
- Vypněte motor:
 - Pokud od sekačky na trávu odcházíte
 - Než doplníte palivo.
- Používání stroje při nadměrné rychlosti může zvýšit riziko úrazu.
- Postupujte opatrně při nastavování stroje a chraňte si prsty před uvíznutím mezi pohyblivým sekacím nástrojem a nepohyblivými součástmi přístroje.
- Postupujte mimořádně opatrně při sečení na poddajné půdě, na blízko ležících smetištích, hrobech a v příkopech.
- Uživatel musí být dostatečně vyškolený v používání, nastavování a obsluze (včetně zakázaných činností).
- Pravidelně kontrolujte přístroj a před každým použitím zjistěte, zda všechna jištění spuštěná a tlačítka řádně fungují.
- Myslete na to, že nesprávná údržba, použití nevhodných náhradních dílů, nebo odstranění či modifikace bezpečnostních zařízení mohou vést k poškození přístroje a těžkým zraněním osob, které s ním pracují.
- Myslete na to, že se nesmí manipulovat s bezpečnostními systémy nebo zařízeními sekačky na trávu ani je deaktivovat.
- Myslete na to, že uživatel nesmí měnit žádná zabezpečená nastavení regulace otáček motoru ani s nimi manipulovat.
- Používejte pouze řezné nástroje a příslušenství doporučené výrobcem. Použití jiných pracovních nástrojů nebo jiného příslušenství může pro uživatele znamenat nebezpečí poranění.
- Sekačku na trávu udržujte neustále v dobrém provozním stavu.
- Je zapotřebí stanovit dostatečné přestávky pro snížení zatížení hlukem a vibracemi.

Zbytková nebezpečí a ochranná opatření

Zanedbání ergonomických zásad

Nedbalé používání osobních ochranných prostředků (OOP)

Nedbalé používání nebo vynechání osobní ochranné výstroje může vést k těžkým zraněním.

- Noste předepsanou ochrannou výstroj.

Lidské chování, chybné chování

- Budte při všech pracích zcela soustředění.

⚠ **Zbytkové nebezpečí** - Nelze nikdy vyloučit.

Ohrožení hlukem

Poškození sluchu

Delší nechráněná práce s přístrojem může vést k poškození sluchu.

- Zásadně noste ochranu sluchu.

Chování v případě nouze

Při případné nehodě zaveďte příslušně potřebná opatření první pomoci a vyžádejte si co nejrychleji kvalifikovanou lékařskou pomoc.

6. Technické údaje

Typ motoru	1válcový 4tákní motor OHV
Zdvihový objem:	150 cm ³
Pracovní otáčky	2800 min ⁻¹
Výkon	2,6 kW / 3,5 PS
Palivo	Normální/bezolovnatý/benzín s max. 10 % bioetanolu
Objem nádrže	1,0 l
Motorový olej	SAE 30 / 10W40
Obsah nádrže / olej	0,4 l
Přenastavení výšky sečení	25-75 mm / 7násobný
Obsah záchytného koše	55 l
Šířka řezu	46 cm
Hmotnost	26,6 kg

Technické změny vyhrazeny!

Informace k tvorbě hluku měřené podle příslušných norem:

Akustický tlak $L_{pA} = 81,5$ dB(A)

Nepřesnost měření $K_{pA} = 3$ dB(A)

Akustický výkon $L_{WA} = 94,6$ dB(A)

Nepřesnost měření $K_{pA} = 1,81$ dB(A)

Používejte ochranu sluchu.

Působení hluku může vést ke ztrátě sluchu.

Vibrace A_{hv} (vlevo/vpravo) = 7,218 m/s²

Nepřesnost měření $K_{pA} = 1,5$ m/s²

Omezte tvorbu hluku a vibrací na minimum!

- Používejte pouze bezvadné zařízení.
- Pravidelně provádějte údržbu a čištění zařízení.
- Přizpůsobte svůj styl práce zařízení.

- Příkladně nechte zařízení přezkoušet.
- Zařízení vypněte, když se nepoužívá.
- Používejte rukavice.

Při delším používání benzínové travní sekačky může dojít k poruše prokrvení způsobené vibracemi (Raynaudův syndrom).

Údaje o trvání použití nelze v tomto případě stanovit, protože to se může u jednotlivých osob lišit.

Tento jev mohou ovlivnit následující faktory:

- Poruchy prokrvení rukou obsluhy
- Nízké vnější teploty
- Dlouhé doby použití

Proto se doporučuje nosit teplé pracovní rukavice a dodržovat pravidelné přestávky.

7. Rozbalení

- Otevřete obal a opatrně z něj vyjměte zařízení.
- Odstraňte materiál obalu a obalové a přepravní pojistky (pokud je jimi výrobek opatřen).
- Zkontrolujte, zda je rozsah dodávky úplný.
- Zkontrolujte přístroj a díly příslušenství, zda se při přepravě nepoškodily. V případě reklamaci je třeba okamžitě uvědomit dodavatele. Pozdější reklamacie nebudou uznány.
- Uchovejte obal dle možností až do uplynutí záruční doby.
- Před použitím se podle návodu k obsluze seznamte s přístrojem.
- Používejte u příslušenství a opotřebitelných a náhradních dílů pouze originální díly. Náhradní díly obdržíte u specializovaného prodejce.
- Uveďte při objednávání naše čísla výrobku a rovněž typ a rok výroby přístroje.

⚠ Pozor!

Přístroj a obalový materiál nejsou hračka! S plastovými sáčky, fóliemi a drobným díly si nesmějí hrát děti!

⚠ NEBEZPEČÍ

Hrozí nebezpečí spolknutí těchto věcí a udušení!

8. Montáž / Před uvedením do provozu

Montáž dílů.

Při dodávce jsou některé díly demontovány. Montáž je jednoduchá, pokud dodržíte následující pokyny.

Upozornění!

Při montáži a údržbě budete potřebovat následující další nářadí, které netvoří součást dodávky:

- plochá záchytná vanička (na výměnu oleje)
- odměrka 1 litr (olej / odolná proti benzínu)
- benzinový kanystr (5 litrů postačí na cca 6 hodin provozu)

- trychtýř (vhodný pro plnicí hrdlo nádrže)
- domácí utěrky (k utření zbytků oleje nebo benzínu; likvidovat na čerpací stanici)
- sací čerpadlo na benzín (plastové provedení, k dispozici v obchodech se stavebninami)
- olejníčka s ručním čerpadlem (k dispozici v obchodech se stavebninami)
- 0,4 l motorového oleje SAE 30

Montáž

1. Sekačku a doplňující díly vybalte z obalu a zkontrolujte, zda jsou k dispozici všechny součásti.
2. Dolní posuvné madlo přišroubujte pomocí jednoho šroubku (a), malé příložky (c) a plastové matice (d) po obou stranách sekačky. Dbejte přitom na to, aby hnací lana, která se budou montovat později, nepřekážela (obr. 2-3).
3. Horní posuvné madlo na dolním posuvném madlu přišroubujte vždy pomocí jedné rychloupínací páky (5), velké příložky (b), malé příložky (c) a plastové matice (d) po obou stranách (obr. 4-5).
4. Úchop lanového startéru (17) zavěste na háky k tomu určené, jak je zobrazeno na obr. 6.
5. Upevněte startovací lana přiloženými kabelovými svorkami (18) (obr. 7) na madlo.
6. Zaklapněte záchytný koš na trávu (16) a zaklapněte do rámu plastové svorky. (Obr. 8)
7. Sečení se záchytným košem:
Klapku vyhazovacího otvoru (15) zvedněte jednou rukou a zavěste záchytný koš na trávu (16) tak, jak znázorňuje obr. 9.
8. Mulčování:
Vytáhněte záchytný koš na trávu (16), pokud je už nasazen, a vložte mulčovací vložku (19), jak je znázorněno na obr. 10-12.

Pozor:

Kryt bočního výhozu nesmí být při mulčování nasazen.

Nastavení výšky sečení

⚠ Pozor! Změna nastavení výšky sečení se smí provádět pouze s vypnutým motorem a vytaženým konektorem svíčky

- Než začnete se sečením, zkontrolujte, zda sečné nástroje nejsou tupé a jejich upevňovací materiál není poškozen.
- Tupé a poškozené sečné nástroje případně vyměňte jako celou sadu, aby nedošlo k nevyváženosti. Při této kontrole vypněte motor a vytáhněte konektor svíčky.
- Výšku sečení nastavíte otočným regulátorem (obr. 13, pol. 14). Lze nastavit 7 různých výšek sečení.
- Vytáhněte nastavovací páčku směrem ven a nastavte požadovanou výšku sečení. Páčka se zachytí v požadované poloze (obr. 13).

Příprava sekané plochy

Před sekáním pečlivě zkontrolujte celou plochu určenou k sekání. Odstraňte kameny, klacky, kosti, dráty, hračky a ostatní předměty, které by přístroj mohl odmrštit.

9. Uvedení do provozu

⚠ Pozor!

Motor je dodáván bez oleje. Před uvedením do provozu proto musíte bezpodmínečně doplnit olej. Používejte k tomu normální univerzální olej (SAE 30). Před každým sečením je nutné zkontrolovat množství oleje v motoru.

Musíte také doplnit benzín, protože ten také není obsažen při dodání.

- Aby se zabránilo nežádoucímu spuštění sekačky na trávu, je vybavena motorovou brzdou (obr. 1, pol. 3), kterou musíte aktivovat, než sekačku na trávu nastartujete. Při uvolnění brzdící páky motoru se tato musí vrátit do výchozí polohy, a tím se automaticky vypne motor.
- Zatáhněte brzdovou páčku motoru (3) a silně zatáhněte za lanový startér (17). (Obr. 14)
- POZOR: Řezací nůž rotuje i při uvolnění brzdové páčky motoru, pokud zatáhnete lanový startér. Dbejte, aby do nebezpečném prostoru sečného nože nezasahovaly části těla a cizí předměty.
- Pokud je motor v chodu, zatlačte páku pohonu (2) k rukojeti (1) pro zapnutí pohonu sekačky.
- Než začnete se sečením trávníku, měli byste si tento postup zopakovat několikrát, abyste se ujistili, že všechno správně funguje.

⚠ VAROVÁNÍ

Pokaždé, když musíte provést jakékoliv nastavení a/nebo opravy na své sekačce na trávu, počkejte na úplné zastavení nože.

Před každým natavením, údržbou a opravami vypněte motor a vytáhněte konektor zapalovací svíčky.

Používání pohonu:

- Motorová brzda (3): K zastavení motoru používejte páku. Jakmile páku uvolníte, automaticky se zastaví motor a sečné nože.
- Pro sečení zatáhněte páku pohonu (2) k rukojeti (1). Před samotným sečením je třeba, abyste několikrát zkontrolovali páku startování a vypnutí. Přesvědčte se, že lanko startéru se pohybuje lehce.
- Páka pohonu (2):
Pokud páku přesunete, spojka pohonu pojezdu se zavře a travní sekačka se za chodu motoru rozjede. Pro zastavení jedoucí travní sekačky páku pojezdu včas uvolněte. Před prvním sečením se naučte rozjíždění a zastavování tak, abyste se seznámili s chováním sekačky při jízdě.

Výstražné upozornění: Sečný nůž rotuje, jakmile se spustí motor.

Důležité: Před spuštěním motoru několikrát použijte motorovou brzdu, abyste se přesvědčili, zda také dobře funguje lanko vypínání.

Pamatujte: Motor je dimenzován na řeznou rychlost pro trávu a vyhazování trávy do záchytného koše a dlouhou životnost motoru

- Kontrolujte stav oleje.
- Otevřete víko nádrže a naplňte benzinovou nádrž (6) až k dolnímu bodu plnicího hrdla nádrže cca 1,4 litru benzínu. K plnění používejte trychtýř a odměrku. Nepřepĺňujte nádrž.
- Používejte čerstvé, čisté bezolovnaté palivo. V žádném případě nemíchejte olej s benzinem. Pořizujte pohonné hmoty v množstvích, která mohou být spotřebována během 30 dní, aby bylo možné zaručit čerstvost pohonné hmoty. Pamatujte: Používejte bezolovnatý normální benzin s max. 10% podílem bioethanolu.

⚠ VAROVÁNÍ

Používejte vždy jen bezpečný benzinový kanystr. Při plnění benzínu nekuřte. Odstraňte veškeré zbytky oleje nebo benzínu, vypněte před plněním benzínu motor a nechte motor několik minut vychladnout.

Spuštění motoru (obr. 14)

- Ujistěte se, že kabel zapalování je zapojen ke svíčke zapalování.
- Postavte se za motorovou sekačku. Jednou rukou přitlačujte brzdovou páčku motoru (3) k rukojeti, druhou rukou položte na lanový startér.
- Motor spusťte lankovým startérem (17). K tomu účelu zatáhněte rukojeť cca 10-15 cm (dokud necítíte odpor), poté silně přitáhněte trhnutím. Pokud nedojde ke spuštění motoru, znovu zatáhněte za držadlo.
- Kvůli ochranné vrstvě na motoru může při prvním použití přístroje dojít k vytvoření malého množství kouře. To je normální jev.

Pamatujte: Lehčí start při nízkých teplotách díky stlačení sytiče (20) obr. 14. Používejte jen se studeným motorem!

⚠ Pozor!

- Lankový startér nenechte proklouznout zpět.
- Pozor: Za studeného počasí může být nutné zopakovat startování několikrát.

Vypnutí motoru::

- Při vypnutí motoru uvolněte páčku pohonu (2) a brzdovou páčku motoru (3) a počkejte, dokud se nezastaví nůž.
- Vytáhněte konektor zapalování ze zapalovací svíčky (10), aby se zabránilo neúmyslnému spuštění motoru.
- Před dalším spuštěním zkontrolujte lanko motorové brzdy. Zkontrolujte, zda je lanko správně namontováno. Nalomené nebo poškozené vypínací lanko musí být vyměněno.

Před sečením

Důležité pokyny:

- Oblečte se správně. Použijte pevnou obuv, ne sandály nebo tenisky.
- Zkontrolujte sečný nůž. Nůž, který je ohnutý nebo jakkoliv poškozený, musí být nahrazen originálním nožem.
- Naplňte benzinovou nádrž na volném prostranství. Použijte k tomu nálevku a odměrku. Setřete benzin, který přetekl.
- Přečtěte si a dodržujte návod k použití i pokyny k motorům a příslušenství. Uložte návod na místo dostupné i jiným uživatelům přístroje.
- Výfukové plyny jsou nebezpečné. Spouštějte motor jen na otevřeném prostranství.
- Ujistěte se, že všechny bezpečnostní prvky jsou k dispozici a správně fungují.
- Přístroj smí obsluhovat pouze osoba, která je k tomu vhodná.
- Sečení mokré trávy může být nebezpečné. Sekejte trávu pokud možno suchou.
- Nařídte ostatním osobám včetně dětí, aby se nepřibližovaly k sekačce.
- Nikdy nesekejte za špatné viditelnosti.
- Zvedněte ze země před sečením volně ležící předměty, jako jsou kameny, hračky, klacky a dráty atd.

Pokyny ke správnému sečení

⚠ Pozor! Nikdy neotvírejte víko odpadu, jestliže se vyprazdňuje záchytné zařízení a motor ještě běží. Rotující nůž může způsobit úraz.

Vždy pečlivě zajistěte klapku vyhazovacího otvoru a záchytný koš na trávu. Při odchodu předem vypněte motor.

Vždy dodržujte bezpečnou vzdálenost stanovenou řidítky mezi krytem nože a uživatelem.

Při sečení a změnách směru jízdy na svazích a stráních je nutná mimořádná opatrnost. Dbejte na bezpečný postoj, noste obuv s neklouzavými drsnými podrážkami a dlouhé kalhoty. Sekejte vždy kolmo ke svahu.

Z bezpečnostních důvodů se nesmí se sekačkou pracovat na svazích se sklonem přesahujícím 15 stupňů. Postupujte zvláště opatrně při couvání a tažení sekačky. Nebezpečí klopýtnutí!

Mulčování:

Při mulčování se sečený materiál rozdrobí v uzavřeném krytu sekačky a rozmetá se znovu na trávník. Odpadá sběr a likvidace trávy.

⚠ UPOZORNĚNÍ Mulčování je možné jen při relativně nízkém trávníku.

Při používání funkce mulčování vytáhněte záchytný koš (16) a zasuňte do vyhazovacího otvoru mulčovací adaptér (obr. 10-12/ 19) a znovu zavřete kryt odpadu (15).

Sečení

Sečení provádějte pouze s ostrými bezvadnými noži, aby nedošlo k roztřepení stébel trávy a žloutnutí trávníku.

K dosažení čistého řezu jezděte se sekačkou pokud možno v rovných pruzích. Přitom musí mít sečené pruhy několik centimetrů přesah, aby nezůstaly stát žádné pruhy.

Spodní stranu krytu sekačky udržujte v čistém stavu a bezpodmínečně odstraňujte zachycenou trávu. Ložiska zachycené trávy komplikují startování, zhoršují kvalitu řezu a vyhazování trávy. Na svazích musíte dráhu sečení vést kolmo ke svahu. Sklouznutí sekačky na trávu lze zabránit šikmou polohou směrem nahoru. Zvolte výšku sečení podle skutečné výšky trávníku. Sečení provádějte několika průjezdy tak, aby se najednou usekly maximálně 4 cm trávníku.

Před provedením jakékoliv kontroly nože musíte vypnout motor. Nezapomeňte, že nůž se po vypnutí motoru ještě několik sekund točí. Nikdy se nepokoušejte nůž zastavit.

Pravidelně kontrolujte, zda je nůž správně upevněný, v dobrém stavu a dobře nabroušený. Nabruste ho nebo ho vyměňte, pokud tomu tak není. Pokud nůž v pohybu narazí na nějaký předmět, zastavte sekačku a počkejte, dokud se nůž zcela nezastaví. Poté zkontrolujte stav nože a držáku nože. Pokud je poškozený, musí být vyměněn.

Pokyny k sečení:

- Dávejte pozor na pevné předměty. Může dojít k poškození sekačky nebo k úrazu.
- Horký motor, výfuk nebo pohon mohou způsobit popáleniny. Proto se jich nedotýkejte.
- Při sečení na svazích nebo strmě klesajících pozemcích postupujte opatrně.
- Sečte pouze za dostatečné viditelnosti.
- Zkontrolujte sekačku, nůž a ostatní díly, pokud na jedete na cizí předmět nebo pokud přístroj vibruje silněji než normálně.
- Neprovádějte změny nastavení nebo opravy, aniž by byl předem vypnut motor. Vytáhněte konektor zapalování.
- Na silnici nebo v její blízkosti dávejte pozor na provoz. Nenechávejte vypadávat trávu na silnici.
- Vyhněte se místům, na nichž kola nezabírají nebo sekačka má nejistou polohu. Před zpětným pohybem se přesvědčte, zda za vámi nejsou malé děti.
- V husté vysoké trávě nastavte nejvyšší výšku sečení a sečte pomaleji. Před odstraňováním trávy nebo jiných usazenin vypněte motor a vytáhněte kabel zapalování.
- Nikdy nedemontujte prvky, které slouží bezpečnosti.
- Nikdy nenalévejte benzín, pokud je motor ještě horký nebo zapnutý.

Vyprázdnění záchytného koše

Záchytný koš (16) je vybaven ukazatelem plného stavu (obr. 16). Ten se otevře proudem vzduchu, který vytváří sekačka v provozu. Pokud se víko (obr. 16) zavře během sečení, je záchytný koš (16) plný a musí být vyprázdněn.

V zájmu bezchybného fungování ukazatele naplnění musí být otvory pod víkem vždy čisté a průchodné. Jakmile zůstávají při práci ležet zbytky trávy, je třeba vyprázdnit záchytný koš.

⚠ VAROVÁNÍ

Před vytažením záchytného koše vypněte motor a počkejte na zastavení sečného nástroje.

Při vytažení záchytného koše (16) jednou rukou přidržte klapku vyhazovacího otvoru (15) a druhou rukou vytáhněte záchytný koš (16) za držadlo k přenášení (obr. 16). Víko odpadu (15) se při vytažení záchytného koše zavře a uzavře zadní vyhazovací otvor.

Pokud v otvoru zůstanou viset zbytky trávy, je pro snadné spuštění motoru účelné popojet sekačkou zpět o cca 1 m.

Zbytky nasekané hmoty v komoře sekačky neodstraňujte rukou nebo nohama, ale vhodnými pomůckami, např. kartáčem nebo koštětem.

K zajištění dobrého sběru musí být po použití vyčištěn záchytný koš (16) a zvláště vzduchová mříž zevnitř.

Záchytný koš (16) se smí vkládat pouze při vypnutém motoru a nehybném sečném nástroji.

Víko odpadu (15) zvedněte jednou rukou druhou rukou uchopíte závěsný koš (16) za rukojeť a zavěste ho shora. (Obr. 9)

Po sečení

- Motor nechte nejprve zchladnout, než sekačku odstavíte v uzavřené místnosti. Před uskladněním odstraňte trávu, listí, mazivo a olej. Na sekačce neskladujte jiné předměty.
- Zkontrolujte před dalším použitím všechny šrouby a matice. Uvolněné šrouby musíte pevně utáhnout.
- Záchytný koš (16) před opětovným použitím vyprázdněte.
- Vytáhněte konektor zapalování, aby nedošlo k nepovolenému použití.
- Dávejte pozor, aby sekačka nebyla odstavena vedle zdroje nebezpečí. Vypouštění plynů může vést k výbuchu.
- Při opravách se smí používat pouze originální díly nebo díly schválené výrobcem (viz adresy na záručním listu).
- V případě delší odstávky sekačky vyprázdněte benzínovou nádrž pomocí odsávacího čerpadla na benzín.
- Provádějte mazání a údržbu přístroje

10. Čištění

Sekačka by měla být důkladně vyčištěna po každém použití. Platí to zvláště pro spodní stranu a úchyt nože. Převraťte sekačku na trávu na levou stranu a vyjměte zbytky trávy nebo přístroj vyčistěte následovně vodou.

- Vyjměte mulčovací nástavec / záchytný vak na trávu.

- Nasadíte hadicovou přípojku na sekačku (w) a otevřete vodovodní kohoutek. (Obr. 24)
- Sekačku nastartujte a po cca 30 minutách sekačku opět vypněte. Rotující žací lišta stříká vodu na spodní stranu sekačky a tím ji očistí.
- Zavřete vodovodní kohoutek a sundejte hadicovou přípojku.
- Horní stranu vyčistěte hadrem (nepoužívejte ostré předměty).

Upozornění: Než sekačku na trávu převrátíte na stranu, zcela vyprázdněte palivovou nádrž odsávacím čerpadlem na benzín. Sekačka na trávu nesmí být sklopena víc než 90 stupňů. Odstraňování nečistot a trávy je nejsnadnější hned po sečení. Zaschlé zbytky trávy a nečistoty mohou způsobit narušení sečení. Zkontrolujte, zda je kanál vývodu trávy zbaven zbytků trávy, případně je odstraňte. Nikdy nečistěte sekačku proudem vody nebo vysokotlakým čističem. Motor musí zůstat suchý.

Nesmí se používat agresivní čisticí prostředky jako čističe zastudena nebo čisticí benzín.

11. Přeprava

- Vyprázdněte benzinovou nádrž pomocí odsávacího čerpadla na benzín.
- Nastartujte motor a ponechte ho v chodu tak dlouho, dokud se nespoteřebuje zbylý benzín.
- Z teplého motoru odstraňte motorový olej.
- Vytáhněte konektor zapalovací svíčky ze zapalovací svíčky.
- Vyčistěte chladicí žebra válce a kryt.
- Vytáhněte startovací lanko (17) z háku. Uvolněte rychloupínací páku (5) a sklopte dolů horní madlo. Dbejte přitom na to, aby při sklopení nedošlo k ohnutí lanek.
- Omotejte několikrát vlnitou lepenkou horní i dolní madlo a motor, aby se zabránilo odřeni.

12. Skladování

Uložte přístroj a jeho příslušenství na tmavém, suchém místě, chráněném před mrazem a nedostupném pro děti. Optimální skladovací teplota se pohybuje mezi 5 a 30°C.

Nástroj uchovávejte v originálním balení.

Nástroj zakryjte, aby byl chráněn před prachem nebo vlhkostí. Návod k obsluze uchovávejte v blízkosti nástroje.

- Neskladujte sekačku nikdy s palivem v nádrži v budově, v níž by se výpary mohly dostat do kontaktu s otevřeným ohněm nebo jiskrami.
- Nechte nejprve zchladnout motor, než sekačku odstavíte v uzavřené místnosti.
- Aby se zabránilo požáru, udržujte motor, výfuk a prostor kolem palivové nádrže čistý bez trávy, listí a uniklého maziva (oleje).

Příprava k uskladnění sekačky

Výstražné upozornění: Neodstraňujte benzín v uzavřených prostorech, v blízkosti oleje a během kouření. Výpary mohou způsobit výbuch nebo požár.

- Vyprázdněte benzinovou nádrž pomocí odsávacího čerpadla na benzín.
- Nastartujte motor a ponechte ho v chodu tak dlouho, dokud se nespoteřebuje zbylé palivo.
- Po každé sezóně proveďte výměnu oleje. Za tím účelem z teplého motoru odstraňte starý motorový olej a dolijte nový.
- Vyměňte zapalovací svíčku z hlavice válce.
- Pomocí olejničky nalijte cca 20 ml oleje do válce.
- Za startovací lanko tahejte pomalu, aby olej pokryl a chránil válec zevnitř.
- Zapalovací svíčku znovu našroubujte.
- Vyčistěte chladicí žebra válce a kryt.
- Vyčistěte celý přístroj, aby byl chráněn lakový nátěr.
- Uchovávejte přístroj na dobře větraném místě.

13. Údržba

- Pravidelná pečlivá údržba je nutná k zaručení nezměněné bezpečnosti a výkonnosti přístroje.
- Dbejte, aby všechny matice, čepy a šrouby byly pevně utaženy a přístroj byl v bezpečném provozním stavu.
- Pravidelně kontrolujte zařízení na zachytávání trávy z hlediska opotřebení a ztráty funkčnosti.
- Pravidelně čistěte záchytný koš vodou a nechte ho dobře vyschnout.
- Z bezpečnostních důvodů vyměňujte opotřeбенé a poškozené součástky.
- Při delším skladování nebo údržbě vyprázdněte palivovou nádrž. To se provádí odsávacím čerpadlem na benzín (k dispozici v prodejnách stavebnin).

⚠ VAROVÁNÍ

Nikdy nepracujte se spuštěným motorem na vodivých součástech zapalování a nedotýkejte se jich. Před prováděním veškerých činností údržby a péče vytáhněte konektor zapalování ze svíčky zapalování. Nikdy neprovádějte jakékoliv práce na zapnutém přístroji. Práce, které nejsou popsány v tomto návodu k obsluze, musí provádět pouze autorizovaný servis.

Nápravy a náboje kol

- Musí být vyčištěny jednou za sezonu a lehce namazány.

Nůž

Z bezpečnostních důvodů svěřte nabroušení, vyvážení a montáž nože pouze autorizovanému servisu. Aby bylo dosaženo optimálního pracovního výsledku, doporučujeme nechat zkontrolovat nůž jednou za rok.

Výměna nože (obr. 17)

Při výměně žacího nástroje se smí používat pouze originální náhradní díly.

Při výměně nože používejte rukavice, aby se zabránilo řezným poraněním.

Nikdy nemontujte jiné nože.

- Před vytažením ostří vyprázdněte nádrž na benzín.
- Uvolněte šroub, aby mohlo být vyměněno ostří.
- Nastavte znovu všechno podle obr. 17. Důkladně utáhněte šroub. Utahovací moment činí 45 Nm. Při výměně ostří vyměňte také šroub ostří.

Poškozené nože

Pokud nůž navzdory veškeré opatrnosti narazí na překážku, je nutné okamžitě zastavit motor a vytáhnout konektor zapalování.

Sklopte sekačku na stranu a zkontrolujte možné poškození nože. Poškozené nebo ohnuté nože musí být vyměněny. Nikdy nerovnejte ohnutý nůž.

Nikdy nepracujte s ohnutým nebo velmi opotřebeným nožem, protože to způsobuje vibrace a může vést k dalšímu poškození sekačky.

⚠ Pozor! Při práci s poškozeným nožem hrozí nebezpečí zranění.

Nabroušení nože

Ostří nože lze nabrousit kovovým pilníkem. Aby se zabránilo nevyváženosti, musí broušení provádět pouze autorizovaný odborný servis.

Kontrola množství oleje

⚠ Pozor! Nikdy nepoužívejte motor bez oleje nebo s příliš málo olejem. Může to způsobit těžké poškození motoru. Používejte pouze motorový olej SAE 30.

Kontrola stavu oleje (obr. 18):

- Postavte sekačku na rovnou hladkou plochu.
- Otáčením doleva vyšroubujte měрку oleje (12) a utřete ji. Zastrčte měрку znovu bez šroubování až na doraz do plnicího hrdla.
- Vytáhněte měрку a odečtěte množství oleje ve vodorovné poloze. Hladina oleje se musí nacházet mezi maximální a minimální hodnotou na olejové měrce (12).

Výměna oleje (obr. 23)

- Výměnu oleje provádějte jednou ročně před zahájením sezóny při vypnutém motoru zahřátém na provozní teplotu.
- Používejte pouze motorový olej (SAE 30).
- Vyprázdněte benzinovou nádrž (pomocí odsávacího čerpadla na benzín).
- Položte před sekačku na trávu plochou záchytnou vaničku na olej (s objemem min. 1 litr).
- Odšroubujte měрку na olej a sekačku nakloňte tak, aby celý olej vytekl do záchytné vaničky.
- Poté nalijte čerstvý motorový olej až po horní značku olejové měrky (cca 0,4 l), více do přístroje nenalévejte.
- Pozor! Při kontrole stavu oleje měрку nešroubujte, jen ji zastrčte po závit.

Starý olej musí být zlikvidován podle platných předpisů.

Čištění řemene (obr. 17, 19)

- Odstraňte nůž a kryt pohonu, přičemž odšroubujete šrouby.
- Vyčistěte součásti pohonu a klínový řemen jednou nebo dvakrát ročně kartáčem nebo stlačeným vzduchem.
- Znovu našroubujte kryt motoru a nůž.

Údržba a nastavení lan

Lana často mažte a kontrolujte jejich volný chod.

Údržba vzduchového filtru (obr. 20)

Znečištěné vzduchové filtry snižují výkon motoru omezením přívodu vzduchu do karburátoru. Proto je nezbytná pravidelná kontrola.

Vzduchový filtr kontrolujte po každých 25 hodinách provozu a podle potřeby ho vyčistěte. Ve velmi zprašeném prostředí je nutné kontrolovat vzduchový filtr často.

Zvedněte kryt vzduchového filtru a vytáhněte pěnový filtr. Vzduchový filtr vyměňte, aby se zabránilo proniknutí předmětů do přívodu vzduchu (obr. 20).

Pozor: Vzduchový filtr nikdy nečistěte benzínem nebo hořlavými čisticími prostředky. Vzduchový filtr vyčistěte jen stlačeným vzduchem nebo vyklepáním.

Údržba zapalovací svíčky (obr. 21)

Zkontrolujte zapalovací svíčku poprvé po 10 provozních hodinách, zda není znečištěná, a případně ji vyčistěte měděným kartáčem. Poté svíčku zapalování čistěte po každých 50 hodinách provozu.

Vytáhněte konektor zapalovací svíčky krouživým pohybem. Vytáhněte svíčku (10) klíčem na svíčku zapalování.

Nastavte pomocí spárové měrky vzdálenost 0,75 mm (0,030"). Znovu namontujte svíčku zapalování (10) a dbejte, aby nebyla příliš utažená.

Brzdová páčka motoru (obr. 1)

Motor je opatřen mechanickou brzdou (3), tu je třeba pravidelně kontrolovat. Při puštění brzdové páčky se musí nůž během 7 sekund zastavit, pokud tomu tak není, nesmí se přístroj používat. Obráťte se na autorizovaného specializovaného prodejce.

Zajistěte, aby se přístroj po celou dobu životnosti nacházel v bezvadném stavu.

Neodborná údržba může vést ke zraněním ohrožujícím život.

Oprava

Po opravě nebo údržbě se přesvědčte, zda byly namontovány všechny bezpečnostní prvky a zda jsou v bezvadném stavu. Nebezpečné součásti skladujte mimo dosah jiných osob včetně dětí.

Pozor: Podle zákona o záruce na výrobky neručíme za škody způsobené neodbornými opravami nebo nepoužitím originálních náhradních dílů.

Obráťte se na oddělení služeb zákazníkům nebo autorizovaného odborníka. Totéž platí i pro součásti příslušenství.

Provozní doby

Dodržujte předpisy, které upravují provozní dobu sekaček na trávu a které se mohou lišit v různých lokalitách.

Důležité upozornění v případě opravy:

Při zpětné dodávce zařízení kvůli opravě dbejte, prosím, na to, že zařízení se z bezpečnostních důvodů smí do servisní stanice posílat jen, když neobsahuje benzín a olej.

Objednávání náhradních dílů

Při objednávání náhradních dílů je třeba vyplnit tyto údaje:

- Typ stroje
- Výrobní číslo stroje

Náhradní díly/příslušenství

Nůž sekačky na trávu – č. výrobku: 7911200621

Servisní informace

Je nutno dbát na to, že v případě tohoto výrobku následující díly podléhají opotřebení, které je dáno používáním nebo se tak děje přirozeně, příp. že na následující díly je pohlíženo jako na spotřební materiál. Díly podléhající opotřebení*: Zapalovací svíčka, vzduchový filtr, benzínový filtr, nůž, klínový řemen, akumulátor

* není nutně zahrnuto v obsahu dodávky!

14. Likvidace a recyklace

Likvidace přepravního obalu

Obal chrání přístroj před poškozením při přepravě. Obalové materiály jsou zpravidla zvolené podle ekologických hledisek a hledisek techniky likvidace a proto jsou recyklovatelné. Vrácení obalu do oběhu materiálu šetří suroviny a snižuje tvorbu odpadu. Části obalu (např. fólie, Styropor®) mohou být nebezpečné pro děti. Hrozí nebezpečí udušení!

Uchovávejte části obalu mimo dosah dětí a co nejrychleji je zlikvidujte.

Zařízení a jeho příslušenství se skládají z různých materiálů, jako např. kov a plasty. Vadné součásti zlikvidujte jako speciální odpad. Zeptejte se ve specializovaném obchodě nebo na správě obce!

15. Odstraňování poruch

Hledání závad

Tabulka obsahuje možné závady, jejich možnou příčinu a možnosti nápravy. Pokud přesto nedokážete odstranit problém, poraďte se s odborníkem.

⚠ OPATRNĚ!

Nejprve vypněte motor a vytáhněte kabel zapalování, než začnete s prohlídkou a seřizováním.

⚠ OPATRNĚ!

Pokud po seřízení nebo opravě motor běží několik minut, nezapomeňte, že výfuk a jiné součásti jsou horké. Proto se jich nedotýkejte, aby nedošlo k popáleninám.

Důležité upozornění v případě opravy:

Při zpětné dodávce zařízení kvůli opravě dbejte, prosím, na to, že zařízení se z bezpečnostních důvodů smí do servisní stanice posílat jen, když neobsahuje benzín a olej.

Porucha	Možná příčina	Řešení
Neklidný běh, silné vibrace zařízení	Povolené šrouby	Zkontrolujte šrouby
	Uvolněný úchyt nože	Zkontrolujte úchyt nože
	Nevyvážený nůž	Vyměňte nůž
Motor neběží	Nestlačená páčka motorové brzdy	Stlačte páčku motorové brzdy
	Nesprávná poloha plynové páčky	Zkontrolujte nastavení
	Vadná zapalovací svíčka	Vyměňte zapalovací svíčku
	Prázdná palivová nádrž	Doplňte palivo
	Znečištěné palivo	Vyprázdněte benzínovou nádrž a nalijte čisté palivo
	Studené prostředí	Stiskněte sytič (pokud je k dispozici)
	Vadný motor	Vyhledejte autorizovaný zákaznický servis
Motor běží neklidně	Znečištěný vzduchový filtr	Vyčistěte vzduchový filtr
	Znečištěná zapalovací svíčka	Vyčistěte zapalovací svíčku
Trávník žlutne, sečení je nepravidelné	Neostrý nůž	Naostřete nůž
	Příliš malá výška sečení	Nastavte správnou výšku
Sebraná tráva je znečištěná	Příliš nízká výška sečení	Nastavte výšku
	Opotřebovaný nůž	Vyměňte nůž
	Ucpaný záchytný koš	Vyprázdněte záchytný koš nebo uvolněte ucpané místo

A készüléken található szimbólumok magyarázata

A jelen kézikönyvben használt szimbólumok célja, hogy felhívják a figyelmet a lehetséges kockázatokra. A biztonsági szimbólumokat, valamint az ezeket kísérő magyarázatokat pontosan értelmezni kell. Maguk a figyelmeztetések nem hártják el a kockázatokat, és nem helyettesítik a balesetek megelőzése érdekében hozott megfelelő intézkedéseket.

	Használat előtt vegye figyelembe az összes biztonsági utasítást
	Az üzembe helyezés előtt a kezelési útmutató teljes szövegét olvassa el és értelmezze.
	Ne használja lejtős terepen felfelé vagy lefelé irányban.
	A fűnyíró működtetése előtt távolítsa el a körülötte lévő kisebb tárgyakat, amelyeket a fűnyíró elsodorhat.
	Ha jár a motor, a kirepülő tárgyak veszélyt okozhatnak.
	Biztosítsa, hogy mások is kellő biztonsági távolságot tartsanak.
	Karbantartási munkálatok előtt vegye le a gyertyapipát.
	A kezeket és lábakat tartsa távol a forgó késektől.
	Fontos. A kipufogógázok mérgezőek, a motort ezért ne működtesse nem szellőztetett területeken
	Figyelem, forró felületek - égési sérülés veszélye
	Használjon hallásvédőt és védőszemüveget!
	FIGYELEM! Az üzemanyagok tűzveszélyesek és robbanékonyak – égési sérülés veszélye. Ne tankoljon üzemanyagot, ha a motor jár vagy forró.
	Tartály térfogata
	Motorolaj
	Kés hossza. Max. vágásszélesség
	Garantált zajteljesítmény-szint
	A termék megfelel a hatályos európai irányelveknek.
	Elsődleges gomb hidegindításhoz
	Olajsint ellenőrzése
	DRIVE - Hajtókar STOP - Motor fékkar

Tartalomjegyzék:	Oldal:
1. Bevezetés.....	152
2. A készülék leírása	152
3. Szállított elemek.....	152
4. Rendeltetésszerű használat.....	152
5. Biztonsági utasítások	153
6. Műszaki adatok	155
7. Kicsomagolás.....	155
8. Felépítés / az üzembe helyezés előtt.....	156
9. Üzembe helyezés	156
10. Tisztítás	159
11. Szállítás.....	159
12. Tárolás.....	159
13. Karbantartás	160
14. Ártalmatlanítás és újrahasznosítás.....	161
15. Hibaelhárítás	162

1. Bevezetés

Gyártó:

scheppach
 Fabrikation von Holzbearbeitungsmaschinen GmbH
 Günzburger Straße 69
 D-89335 Ichenhausen

Kedves Ügyfelünk!

Sok örömet és sikert kívánunk új készüléke használatához.

Megjegyzés:

E gép gyártója a hatályos termékfelelősségi törvény szerint nem felelős a gépen esett vagy a gép által okozott károkért a következő esetekben:

- Szakszerűtlen kezelés
- A kezelési utasítás figyelmen kívül hagyása
- Illetéktelen javítás.
- Nem eredeti pótalkatrészek beépítése és cseréje
- Nem rendeltetésszerű használat
- A villamos berendezés működésképtelensége a villamos előírások és a VDE 0100, valamint a DIN 57113 / VDE 0113 előírásainak be nem tartása esetén

Vegye figyelembe a következőket:

A szerelés és üzembe helyezés előtt olvassa el a kezelési útmutató teljes szövegét.

Kezelési útmutatónkból megismerheti készülékét, és elsajátíthatja a rendeltetésszerű használatához szükséges ismereteket.

A kezelési útmutató fontos információkat tartalmaz arról, hogyan dolgozhat a géppel biztonságosan, szakszerűen és gazdaságosan, hogyan előzheti meg a baleseteket, csökkentheti a javítási költségeket és az időkieséseket, és növelheti a gép megbízhatóságát és élettartamát.

A jelen kezelési útmutató biztonsági rendelkezéseiben túl feltétlenül tartsa be az országában a készülék üzemeltetésével kapcsolatosan érvényes előírásokat is.

A szennyeződés és nedvesség ellen műanyag tokba csomagolt kezelési útmutatót tartsa a készülék közelében. Munkába állás előtt minden kezelő olvassa el, és gondosan tartsa be előírásait.

A gépen csak olyan személyek dolgozhatnak, akiket betanítottak a készülék használatára, és megismertettek az előforduló veszélyforrásokkal. Tartsa be a kezelők minimális életkorára vonatkozó rendelkezést. A jelen kezelési útmutató biztonsági rendelkezéseiben és országában a készülék üzemeltetésére vonatkozó előírásokon túl feltétlenül tartsa be az azonos kialakítású gépek üzemeltetésére vonatkozó általánosan elismert műszaki szabályokat is.

Nem vállalunk felelősséget az olyan balesetekért vagy károkért, amelyek azért keletkeznek, mert nem vették figyelembe a jelen útmutatót és a biztonsági utasításokat.

2. A készülék leírása

1. ábra (1–20)

1. Markolat
2. Hajtókar
3. Motor fékkar
4. Felső tolókegyel, **4a** Alsó tolókegyel
5. Gyorsbefogó kar
6. Benzintartály
7. Légszűrő
8. Oldalsó kidobónyílás
9. Futókerék
10. Gyújtógyertya
11. Kipufogó
12. Nívópálca
13. Hajtókerék
14. Kerék-magasságállítás
15. Kivetőfedél
16. Gyújtótartály
17. Indító berántózsín
18. Kábelcsiptetők
19. Mulcsbetét
20. Elsődleges gomb

3. Szállított elemek

1. ábra (a–e)

- a) 2 db M8 félgömbfejű csavar
- b) 2 db hézagoló alátét, nagy
- c) 4 db hézagoló alátét, kicsi
- d) 4 db műanyag csillaganya
- e) 1 x kezelési útmutató

4. Rendeltetésszerű használat

A gép megfelel az érvényben lévő EK Gépek irányelvének.

A munka megkezdése előtt az összes védő- és biztonsági berendezést fel kell szerelni a gépre.

- A kezelő személyzet felelős a munkaterületen tartózkodó harmadik felekért.
- A gépet egy személy általi kezelésre tervezték.
- Tartsa be a gépen olvasható összes biztonsági és veszély jelzést.
- A gépen található összes biztonsági és veszélyekre vonatkozó utasítást tartsa teljes mértékben olvasható állapotban.
- A gépet csak műszakilag kifogástalan állapotban, valamint a rendeltetésének megfelelően, biztonság- és veszélytudatosan, a használati utasítás figyelembevételével szabad használni!
- Különösen a biztonságot hátrányosan befolyásoló üzemzavarokat kell haladéktalanul elhárít(tat)ni!
- Tartsa be a gyártó biztonsági, munkavégzési és karbantartási előírásait, valamint a műszaki adatok között megadott méretkorlátokat.
- Tartsa be a vonatkozó baleset-megelőzési előírásokat és a többi általánosan elfogadott biztonságtechnikai szabályt.

- A gépet csak olyan személy üzemeltetheti, tarthatja karban és javíthatja, akit ezzel megbíztak és a veszélyekkel kapcsolatban kioktattak. Ha a gépet önkényesen megváltoztatja, az ebből eredő károkkért a gyártó nem vállal felelősséget.
- A gépet kizárólag a gyártó eredeti tartozékaival és eredeti szerszámaival szabad használni.
- Minden ettől eltérő használat nem rendeltetészerűnek minősül. Az ebből eredő károkkért a gyártó nem felel; a kockázatot egyedül a használó viseli.
- A készüléket ne használja kisipari, kéziipari vagy ipari célokra.
- Amennyiben nem biztos abban, hogy egy adott munkafeltétel biztonságos vagy nem biztonságos, akkor ne dolgozzon a géppel.
- A benzines fűnyíró magáncélú használatra alkalmas a ház körüli és hobbikertekben. A fűnyíró ház körüli és hobbikertekben való magáncélú használata azt jelenti, hogy az éves használat alapvetően nem lépi túl az 50 órát, és túlnyomórészt füves vagy gyeptes területek gondozására, nem pedig nyilvános tereken, parkokban, sportlétesítményekben, valamint mezőgazdaságban vagy erdőgazdaságban használják.

Figyelem! A kezelő testi épségének veszélyeztetése miatt a fűnyírót nem szabad a következő munkákra használni: bozót, sövény és cserje vágására; lejtős területen, beültetett tetőkön vagy balkonládákban lévő növényzet vágására és aprítására, illetve járdák tisztítására (leszívására), valamint szecsakázóként fa- és sövénynyesedékek aprítására. A fűnyírót nem szabad motoros kapaként használni a talaj egyenetlenségeinek javítására sem, mint pl. vakondtúrás.

- A fűnyírót biztonsági okokból nem szabad meghajtó berendezésként más munkaeszközökkel vagy bármilyen egyéb szerszámkészlettel használni.

⚠ FIGYELMEZTETÉS

Kérjük, hogy a saját biztonsága érdekében a készülék üzembe helyezése előtt figyelmesen olvassa el jelen kézikönyvet és az általános biztonsági utasításokat. Ha a készüléket továbbadja harmadik félnek, mindig mellékelje a használati útmutatót is.

5. Biztonsági utasítások

A jelen kezelési útmutatóban az Ön biztonságával kapcsolatos helyeket ez a szimbólum jelöli: ⚠

Ezen kívül a használati útmutató további fontos szövegrészeket is tartalmaz, amelyeket a „**FIGYELEM!**” szó jelöl.

⚠ VESZÉLY

Ezen utasítás figyelmen kívül hagyása esetén a legkomolyabb életveszély, ill. életveszélyes sérülések veszélye áll fenn.

⚠ FIGYELMEZTETÉS

Ezen utasítás figyelmen kívül hagyása esetén életveszély, ill. súlyos sérülések veszélye áll fenn.

⚠ VIGYÁZAT

Ezen utasítás figyelmen kívül hagyása esetén könnyű vagy közepesen súlyos sérülések veszélye áll fenn.

⚠ MEGJEGYZÉS

Ezen utasítás figyelmen kívül hagyása esetén fennáll a készülék vagy más vagyontárgyak károsodásának a veszélye.

⚠ Figyelem!

A készülékek használata során a sérülések és károk elkerülése érdekében be kell tartani néhány óvintézkedést. Ezért figyelmesen olvassa el jelen kezelési útmutatót / biztonsági utasításokat. Gondosan őrizze meg, hogy a szükséges információk bármikor a rendelkezésére állhassanak. Amennyiben átadja a készüléket más személynek, akkor kérjük, mellékelje a jelen kezelési útmutatót / biztonsági utasításokat is. Nem vállalunk felelősséget az olyan balesetekért vagy károkkért, amelyek azért keletkeznek, mert nem vették figyelembe a jelen útmutatót és a biztonsági utasításokat.

Ki nem használhatja a készüléket:

- Gyermek, és minden más olyan személy, aki nem ismeri a használati útmutatót (helyi rendelkezések kiterhetnek a kezelő alsó korhatárára is)
- Olyan személyek, akik alkohol, kábítószer vagy gyógyszer hatása alatt állnak, fáradtak vagy betegek

Biztonsági utasítások a kézi fűnyíróra vonatkozóan

Megjegyzések

- Figyelmesen olvassa el használati útmutatót. Ismerkedjen meg a gép beállításával és helyes használatával.
- Soha ne engedje, hogy gyerekek vagy más olyan személyek használják a fűnyírót, akik nem ismerik a használati útmutatót. Helyi rendelkezések megszabhatják a kezelő alsó korhatárát.
- Soha ne nyírjon fűvet, ha más személyek, különösen, ha gyerekek vagy állatok vannak a közelben. Gondoljon arra, hogy a gépet vezető személy vagy a felhasználó felel a más személyeket vagy azok tulajdonát érintő balesetekért.
- Amennyiben átadja a készüléket más személynek, akkor mellékelje a jelen kezelési útmutatót is.
- A fűnyírás közben mindig viseljen erős cipőt és hosszú nadrágot. Ne nyírjon fűvet mezítláb vagy könnyű szandálban.
- Ellenőrizze a terepet, ahol a gépet használni fogja, és távolítsa el minden olyan tárgyat, például követ, játékokat, botokat, drótokat stb., amelyeket az bekaphat és elrepíthet.

⚠ FIGYELMEZTETÉS

A benzín rendkívül gyúlékony:

- A benzint csak kifejezetten erre a célra tervezett tartályokban tárolja
- Csak a szabadban tankoljon, és ne dohányozzon a feltöltési folyamat közben
- A motor indítása előtt töltsse be a benzint. A motor működése közben vagy forró gép esetén a tartály zárját nem szabad kinyitni vagy üzemanyagot betölteni.
- Ha kifolyt a benzín, ne próbálja meg elindítani a motort. Helyette távolítsa el a gépet a benzinnel szennyezett területről. Minden gyújtási kísérlet mellőzzön, amíg el nem párologtak a benzingőzök.
- Biztonsági okokból sérülés esetén cserélje ki a benzintartályt és az egyéb tartályzárakat.
- Soha ne őrizze szikraforrás közelében a benzint. Mindig ellenőrzött minőségű kannát használjon. Tartsa gyermekektől távol a benzint.
- Cserélje ki a meghibásodott hangtompítót
- Használat előtt mindig vegye szemügyre, hogy a vágószerszámok, rögzítőcsapok és a teljes vágógépség nem használódtak-e el, és nincsenek-e megsérülve. A kiegyensúlyozatlanság elkerülése miatt az elhasználódott vagy sérült vágószerszámokat és rögzítőcsapokat csak készletként szabad kicserélni.
- A többkéses készülékeknél ügyeljen arra, hogy az egyik kés forgásával a többi kés is elkezdhet forogni.

Kezelés

- Ne üzemeltesse a robbanómotort olyan zárt helyiségekben, ahol veszélyes szén-monoxid gyűlhet össze.
- Csak nappal vagy megfelelő mesterséges megvilágítás mellett vágjon fűvet. Ha lehet, kerülje a készülék használatát nedves fű esetén.
- A fűnyírót tilos viharban használni - villámcsapás veszélye!
- Lejtős terepen mindig ügyeljen a stabilitásra.
- A gépet csak lépéstempóban vezesse
- A kerékkel rendelkező gépek esetén érvényes: Lejtős terepen átlósan vágja a fűvet, soha ne felfelé vagy lefelé.
- Legyen különösen óvatos, ha a lejtős terepen irányt változtat.
- Ne nyírjon fűvet túlságosan meredek lejtős terepen vagy szemétkupacok, árok és töltések közelében. Legyen különösen óvatos, ha a fűnyíróval megfordul, vagy amikor maga felé húzza a gépet.
- Állítsa le a vágókést, ha a fűnyírót meg kell billenteni, ha nem füves területen viszi keresztül, vagy amikor a fűnyírót a nyírandó területről vagy területre mozgatja.
- Soha ne használja a fűnyírót sérült védőberendezéssel vagy védőrácscsal vagy felszerelt védőberendezések, pl. terelőlapok és/vagy fűgyűjtő berendezések nélkül.
- Ne módosítsa a motor általános beállításait, és ne járassa túl magas fordulatszámon.

- A motor indítása előtt oldja ki a motorféket.
- A motort óvatosan indítsa, a gyártói utasításoknak megfelelően. Ügyeljen arra, hogy lába kellő távolságban legyen a vágókéstől.
- A motor indításakor vagy járatásakor ne billentse meg a fűnyírót, ha mégis, akkor kissé emelje meg a fűnyírót a folyamat közben. Ebben az esetben csak annyira billentse meg, amennyire feltétlenül szükséges, és csak a kezelőtől elfordított oldalt emelje meg.
- Ne indítsa el a motort, ha a kivető csatorna előtt áll.
- Soha ne tegye kezét vagy lábát a forgó alkatrészekre vagy azok alá. Mindig tartsa magát távol a kivetőnyílástól.
- Soha ne emelje fel vagy hordozza a fűnyírót, ha jár a motorja.
- Kapcsolja ki a motort, húzza le a gyertyapipát, és bizonyosodjon meg arról, hogy az összes mozgó alkatrész megállt:
 - Mielőtt megszünteti a torlaszokat vagy a kivető csatorna eltömődéseit.
 - Mielőtt a fűnyírót ellenőrzi, megtisztítja vagy munkálatokat végez rajta.
 - Ha idegen testbe ütközött. Keresse meg a fűnyíró sérüléseit, és végezze el a szükséges javításokat, mielőtt újra elindítja, és dolgozik a fűnyíróval. Ha a fűnyíró a szokatlanul erősen vibrálni kezd, azonnali vizsgálata szükséges.
- Állítsa le a motort:
 - Ha nem tartózkodik a fűnyíró közelében.
 - Mielőtt utántölti az üzemanyagot.
- Ha a gépet túl nagy sebességgel működteti, az növeli a balesetveszélyt.
- Legyen óvatos, ha beállítási munkákat végez a gépen, és ügyeljen rá, hogy ujjai ne szoruljanak be a mozgó vágószerszám és a készülék merev alkatrészei közé
- Legyen különösen óvatos, ha laza talajon, szemétkupac, árok vagy töltés közelében nyír fűvet.
- A kezelőnek kielégítő ismeretekkel kell rendelkeznie a gép használatára, beállítására és kezelésére vonatkozóan (beleértve a nem megengedett működtetést).
- Rendszeresen ellenőrizze a készüléket, és minden egyes használat előtt bizonyosodjon meg arról, hogy az indításhoz szükséges összes rögzítés és gomb megfelelően működik.
- Ügyeljen arra, hogy a helytelenül végzett karbantartás, a nem megfelelő pótalkatrészek használata, vagy a biztonsági berendezések eltávolítása, illetve módosítása a készülék károsodását és a kezelő személy súlyos sérülését okozhatja.
- Ügyeljen arra, hogy a fűnyíró biztonsági rendszereit és berendezéseit nem szabad kiiktatni, illetve működésen kívül helyezni.
- Ügyeljen arra, hogy a felhasználó a motorfordulatszám-szabályozás semmilyen rögzített beállítását nem módosíthatja vagy iktathatja ki.

- Csak a gyártó által ajánlott vágószerszámokat és tartozékokat használja. Más szerszámok és tartozékok használata sérülésveszélyt jelenthet a kezelőre nézve.
- A fűnyírót mindig tartsa megfelelő üzemi állapotban.
- A zaj- és rezgésterhelés csökkentése érdekében iktasson be elegendő szünetidőt.

Fennmaradó veszélyek és óvintézkedések

Az ergonómiai alapelvek elhanyagolása

Egyéni védőeszközök (EVE) gondatlan használata

Az egyéni védőeszközök gondatlan használata vagy használatának mellőzése súlyos sérüléseket okozhat.

- Viselje az előírt védőeszközöket.

Emberi magatartás, mulasztás

- Minden munkánál folyamatosan maximálisan koncentráljon.

⚠ **Fennmaradó veszély** - soha nem zárható ki.

Zaj általi veszély

Halláskárosodás

A készülékkel végzett hosszabb, védelem nélküli munka halláskárosodást okozhat.

- Alapvetően viseljen hallásvédőt.

Magatartás vészhelyzetben

Esetlegesen felmerülő baleset esetén kezdje meg a szükséges elsősegély intézkedéseket, és a lehető leggyorsabban kérjen segítséget szakképzett orvostól.

6. Műszaki adatok

Motortípus	Egyhengeres, négyütemű OHV motor
Lökettérfogat:	150 cm ³
Üzemi fordulatszám	2800 min ⁻¹
Teljesítmény	2,6 kW / 3,5 LE
Üzemanyag	Normál benzín / ólommentes, max. 10% bioetanol
Tartály térfogata	1,0 l
Motorolaj	SAE 30 / 10W40
Tartály térfogata / olaj	0,4 l
Vágásmagasság-állítás	25–75 mm / 7 fokozatú
A gyűjtőtartály térfogata	55 l
Vágásszélesség	46 cm
Tömeg	26,6 kg

A műszaki változtatás jogát fenntartjuk!

Információk a vonatkozó szabványok szerint mért zajképződési értékekhez:

L_{PA} hangnyomás = 81,5 dB(A)

Mérési bizonytalanság K_{PA} = 3 dB(A)

L_{WA} hangteljesítmény = 94,6 dB(A)

K_{PA} mérési bizonytalanság = 1,81 dB(A)

Viseljen hallásvédőt.

A zaj következtében hallásvesztésre kerülhet sor.

A_{HV} vibráció (bal/jobb) = 7,218 m/s²

Mérési bizonytalanság K_{PA} = 1,5 m/s²

Csökkentse minimális szintre a zajképződést és a vibrációt!

- Csak kifogástalan állapotban lévő eszközöket használjon.
- Rendszeresen végezze el a készülék karbantartását és tisztítását.
- Munkamódszerét igazítsa az eszközhöz.
- Ne terhelje túl a készüléket.
- Szükség szerint ellenőriztesse a készüléket.
- Kapcsolja ki a szerszámot, ha nem használja.
- Viseljen kesztyűt.

A benzines fűnyíró traktor hosszabb használata esetén a rezgés vérkeringési zavarokat idézhet elő (az ujjak elfehérednek a vibráció miatt).

A használat időtartamára nem adható meg egyértelmű előírás, mert az személyenként eltérő lehet.

A következő tényezők befolyásolhatják ezt a jelenséget:

- A kezelő kezének vérkeringési zavarai
- Alacsony külső hőmérséklet
- Hosszú használati időtartam

Ezért ajánlott meleg munkakesztyűt viselni, és rendszeresen munkaszünetet beiktatni.

7. Kicsomagolás

- Nyissa ki a csomagot, és óvatosan vegye ki a készüléket.
- Távolítsa el a csomagolóanyagot, valamint a csomagolási/szállítási biztosítókat (ha vannak).
- Ellenőrizze, hogy hiánytalan-e a szállítmány.
- Ellenőrizze a készülék és a tartozékok szállításból eredő sérüléseit. Kifogások esetén azonnal értesítse a beszállítót. Utólagos reklamációkat nem fogadunk el.
- Lehetőség szerint a jótállási idő leteltéig őrizze meg a csomagolást.
- Használat előtt ismerje meg a kezelési útmutató segítségével a készüléket.
- Tartozékként és pótalkatrészként csak eredeti alkatrészeket használjon. Pótalkatrészeket szakkereskedőjénél vásárolhat.
- Rendelésnél adja meg a cikkszámot, valamint a gép típusát és gyártási évét.

⚠ Figyelem!

**A készülék és a csomagolóanyag nem játékszer!
Ne engedje, hogy a gyermekek a műanyag zacskókkal, fóliákkal és apró részekkel játszzanak!**

⚠ VESZÉLY

Lenyelés és fulladás veszélye áll fenn!

8. Felépítés / az üzembe helyezés előtt

Az alkatrészek összeszerelése.

Kiszállításkor egyes alkatrészek le vannak szerelve. Összeszerelésük egyszerű, a következő utasítások figyelembevételével.

Megjegyzés!

Az összeszereléshez és a karbantartási munkákhoz a következő eszközökre van szüksége, ezek nincsenek mellékelve a gép szállításakor:

- lapos olajfelfogó kád (az olajcseréhez)
- 1 literes mérőpohár (olaj / benzinálló)
- benzinkanna (5 liter kb. 6 üzemóra elegendő)
- tölcser (mely illeszkedik a tartály benzinbetöltő csomjához)
- háztartási törölkendő (az olaj / benzinmaradék letörüléséhez; a tartály helyének ártalmatlanításához)
- benzinleszívó szivattyú (műanyag kivitel, kereskedelemben kapható)
- kézi szivattyúval felszerelt olajkanna (kereskedelemben kapható)
- 0,4 l motorolaj, SAE 30

Összeszerelés

1. Vegye ki a fűnyírót és a felszerelendő alkatrészeket a csomagolásból, és ellenőrizze az alkatrészek hiánytalanságát.
2. Csavarozza fel az alsó tolókegyelt egy-egy csavarral (a), egy kicsi hézagoló alátéttel (c) és egy műanyag csillaganyával (d) a fűnyíró két oldalára. Közben ügyeljen arra, hogy a berántózsín, amelyet később kell rögzíteni, ne legyen útban (2-3. ábra).
3. Csavarozza fel a felső tolókegyelt az alsó tolókegyelre egy-egy gyorsbefogó karral (5), egy nagy hézagoló alátéttel (b), egy kicsi hézagoló alátéttel (c) és egy műanyag csillaganyával (d) mindkét oldalra (4-5. ábra).
4. A berántó indítózsín (17) fogantyúját akassza be az arra előirányzott kampónál a 6. ábrának megfelelően.
5. A berántózsínort rögzítse a mellékelt kábelcsíptetővel (18) (7. ábra) a tolókegyelen.
6. Hajtsa fel a gyűjtőtartályt (16), és pattintsa be a műanyag csíptetőket a kereten. (8. ábra)
7. Fűnyírás gyűjtőtartállyal:
Egyik kezével emelje meg a kivetőfedelelet (15), és a 9. ábrán látható módon akassza be a gyűjtőtartályt (16).

8. Mulcsozás:

Ha fel van helyezve, vegye le a gyűjtőtartályt (16), és helyezze be a mulcsbetétet (19) a 10-12. ábrán látható módon.

Figyelem:

Mulcsoláshoz ne szerelje fel az oldalsó kidobónyílás burkolatát.

A vágásmagasság beállítása

⚠ Figyelem! A vágásmagasság állítását csak leállított motornál és lehúzott gyűjtőgyertyapipánál szabad végezni.

- A fűnyírás megkezdése előtt ellenőrizze, hogy a vágószerszámok nem éleetlenek-e, és rögzítésük nem sérült-e.
- Az éleetlen és/vagy sérült vágószerszámokat célszerű készletben kicserélni, hogy a kiegyensúlyozatlanságot elkerülje. Ennek ellenőrzéséhez állítsa le a motort, és húzza le a gyűjtőgyertyapipát.
- A vágásmagasság beállítása a kerék magasságállításával történik (13. ábra / 14. tétel). 7 különböző vágásmagasság beállítása lehetséges.
- Húzza kifelé a beállítókart, és állítsa be a kívánt vágási magasságot. A kar bepattan a kívánt pozícióba (13. ábra).

A nyírandó terület előkészítése

A fűnyírás megkezdése előtt gondosan vizsgálja át a nyírandó felületet. Távolítsa el a köveket, botokat, csontokat, drótokat, játékokat és egyéb tárgyakat, amelyeket a készülék elrepíthet.

9. Üzembe helyezés

⚠ Figyelem!

A motort olaj nélkül szállítjuk. Az üzembe helyezés előtt ezért feltétlenül töltsen fel olajjal. Ehhez szokványos többfokozatú olajat használjon (SAE 30). Minden fűnyírás előtt ellenőrizze a motor olajsintjét.

Benzint szintén Önnek kell betöltenie, mivel a motor nincs feltöltve benzinnel.

- A fűnyíró az akaratlan működésbe lépés elkerülésére motorfékkel van ellátva (1. ábra, 3. tétel), amelyet a fűnyíró elindítása előtt működtetni kell. A motorfék elengedésével vissza kell állnia a kiindulási helyzetbe, és a motor automatikusan leáll.
- Húzza meg a motorfékkart (3), és húzza meg erősen a berántó indítózsínort (17). (14. ábra)
- FIGYELEM: A vágókés kioldott motorfékkarnál is forog, ha meghúzza a berántó indítózsínort. Ügyeljen arra, hogy ne legyenek idegen testek/alkatrészek a vágókés veszélyzónájában.
- Ha a motor jár, akkor nyomja a hajtókart (2) a marcolathoz (1) hogy a fűnyíró meghajtását bekapcsolja.
- Mielőtt a fűnyírást megkezdene, végezze el néhány alkalommal ezt a folyamatot, hogy biztosan meggyőződhessen arról, hogy minden megfelelően működik.

⚠ FIGYELMEZTETÉS

Minden alkalommal, amikor beállítási és/vagy javítási munkát kell végeznie a fűnyírón, várja meg, amíg a kés már nem forog.

Minden beállítási, karbantartási és javítási munka előtt állítsa le a motort, és húzza le a gyújtógyertyapipát.

A hajtás használata:

- Motorfék (3): Használja a kart a motor leállításához. Ha elengedi a kart, a motor és a vágókés automatikusan megáll.
- Fűnyíráshoz húzza a hajtókart (2) a markolathoz (1). A fűnyírás tényleges megkezdése előtt többször ellenőrizze az indító- / leállítókart. Bizonyosodjon meg róla, hogy a berántózsínör könnyen működtethető.
- Hajtókar (2):
Ha működteti, akkor a kuplung kapcsolja a hajtószerkezetet, és a fűnyíró járó motorral mozogni kezd. Amikor a működő fűnyírót le akarja állítani, idejében engedje el a hajtókart. Az első fűnyírás előtt addig gyakorolja az elindítás és leállítás folyamatát, amíg meg nem ismeri a mozgás közbeni viselkedést.

Figyelmeztető megjegyzés: A vágókés forog, ha a motor elindul.

Fontos: A motor indítása előtt többször mozgassa meg a motorféket, hogy ellenőrizze a leállítózsínör működését is.

Vegye figyelembe: A motort a fűnyírás vágási sebességéhez és a fűhulladék gyűjtőtartályba dobásához, valamint hosszú élettartamra tervezték

- Ellenőrizze az olajsintet.
- Nyissa fel a tanksapkát, és a tartály betöltőcsónkjának alsó pontjáig töltsen fel a benzintartályt (6) kb. 1,4 liter benzinnel. Használjon tölcserűt és mérőedényt a feltöltéshez. Ne töltsen túl a tartályt.
- Friss, tiszta, ólmozatlan benzint használjon. Semmi esetre se keverje olajjal a benzint. Olyan mennyiségű üzemanyagot vásároljon, amely 30 napon belül elfogy, ezáltal garantálhatja az üzemanyag frissességét.
Vegye figyelembe: Ólommentes, max. 10% bioetanolt tartalmazó hagyományos benzint használjon.

⚠ FIGYELMEZTETÉS

Mindig csak biztonsági benzineskannát használjon. A benzin betöltése közben ne dohányozzon. Távolítsa el az összes olaj- vagy benzinmaradványt. A benzin betöltése előtt kapcsolja ki a motort, és néhány másodpercig hagyja lehűlni.

A motor elindítása (14. ábra)

- Győződjön meg arról, hogy az indítókábel csatlakoztatva van a gyújtógyertyához.

- Álljon a motoros fűnyíró mögé. Egyik kezével nyomja le a motorfékkar (3) markolatát, másik kezével fogja a berántó indítózsínört.
- Indítsa el a motort a berántó indítózsínörrel (17). Ehhez húzza ki a fogantyút kb. 10-15 centiméterrel (ameddig ellenállás nem érezhető), majd egy rántással erősen húzza meg. Ha nem indult el a motor, még egyszer húzza meg a fogantyút.
- A motoron található védőréteg miatt enyhe szagképződés lehetséges, ha a készüléket első alkalommal használja. Ez normális jelenség.

Vegye figyelembe: Alacsony hőmérsékleteknél az elsődleges gomb megnyomásával könnyebb az indítás (14. ábra, 20.). Csak hideg gép esetén használja!

⚠ Figyelem!

- A berántó indítózsínört ne hagyja visszavágódni.
- Figyelem: Hideg időben szükség lehet az indítás folyamat többszöri megismétlésére.

A motor leállítása:

- A motor leállításához engedje el a hajtókart (2), majd a motorfékkart (3), és várja meg, amíg a kés leáll.
- A motor akaratlan indulásának megakadályozásához húzza le a gyújtógyertyapipát a gyújtógyertyáról (10).
- Az újbóli indítás előtt ellenőrizze a motorfék berántózsínörját. Ellenőrizze, hogy a berántózsínör helyesen van-e beszerelve. Az elszakadt vagy sérült leállítózsínört cserélje ki.

A fűnyírás előtt

Fontos utasítások:

- Megfelelően öltözzön fel. Viseljen erős cipőt, ne pedig szandált vagy tornacipőt.
- Ellenőrizze a vágókést. Az elgörbült vagy más módon sérült kést ki kell cserélni egy eredeti késsel.
- A benzintartályt a szabadban töltsen fel. Használjon betöltő tölcserűt és mérőedényt. Törölje le a túlfolyó benzint.
- Olvassa el, és vegye figyelembe a használati útmutatót és a motorra, valamint a kiegészítő eszközökre vonatkozó utasításokat is. Az útmutatót a készülék többi kezelője számára is tartsa hozzáférhető helyen.
- A kipufogógázok veszélyesek. Csak a szabadban indítsa el a motort.
- Bizonyosodjon meg róla, hogy minden biztonsági berendezés a helyén van, és megfelelően működik.
- A készüléket csak olyan személy kezelheti, aki arra alkalmas.
- A nedves fű nyírása veszélyes lehet. Lehetőleg akkor végezze a fűnyírást, amikor a fű száraz.
- Utasítsa az adott személyeket vagy gyerekeket, hogy ne tartózkodjanak a fűnyíró közelében.
- Soha ne nyírjon fűvet rossz látási viszonyok között.

- A fűnyírás megkezdése előtt szedje fel a földön fekvő tárgyakat, például köveket, játékokat, botokat, drótokat stb.

Utasítások a helyes fűnyírásra vonatkozóan

⚠ Figyelem! Soha ne nyissa fel a kivetőfedelelet, ha a gyűjtőberendezést üríti, és a motor még jár.

A járó kés sérüléseket okozhat.

Mindig gondosan rögzítse a kivetőfedelelet és a gyűjtőtartályt. Ha eltávolítja, előtte kapcsolja ki a motort.

A vezetőkormány által adott biztonsági távolságot a kesház és a kezelő között folyamatosan tartsa be.

Ha emelkedőn vagy lejtőn nyír fűvet vagy irányt változtat, legyen különösen óvatos. Ügyeljen rá, hogy biztosan álljon a lábán, viseljen csúszásbiztos, bárázdált talpú cipőt és hosszú nadrágot. Lejtős terepen mindig átlósan vágja a fűvet.

15 fokosnál erősebb lejtőkön a fűnyírót biztonsági okokból nem szabad használni.

Különösen óvatosan járjon el ha hátrafelé mozgatja vagy húzza a fűnyírót. Botlásveszély!

Mulcsozás

A mulcsozás során a nyesedék a fűnyíró zárt házában felaprításra kerül, majd szétoszlatva újra visszakerül a gyepre. Következésképp elmarad a fű összegyűjtésének és ártalmatlanításának művelete.

⚠ MEGJEGYZÉS! A mulcsozás csak viszonylag rövid gyepek esetén lehetséges.

A mulcsozás funkció használatához akassza ki a gyűjtőtartályt (16), és tolja a mulcsadaptert (10-12. ábra / 19.) a kivetőnyílásba, majd zárja le a kivetőfedelelet (15).

A fűnyírás

Csak éles, kifogástalan állapotban lévő késsel vágjon, hogy a fű minél kevésbé roncsolódjon, ami a gyep besárgulását okozhatja.

Hogy vágás után a gyep minél egyenletesebb legyen, a lehető legegyszerűsebb pályán vezesse a fűnyírót. Ennek során a pályák mindig fedjék egymást néhány centiméterrel, hogy ne maradjanak ki sávok.

Tartsa tisztán a fűnyíró házában alját, és feltétlenül távolítsa el a rátapadt fűvet. A lerakódások megnehezítik az indítási folyamatot, rontják a vágás minőségét és a fű kivetésének folyamatát. Lejtős terepen a vágás pályája átlós legyen. A fűnyíró lecsúszásának megakadályozására tartsa ferdén felfelé. A vágási magasságot az adott fű hosszának megfelelően válassza ki. Többször menjen át a területen úgy, hogy egyszerre legfeljebb 4 cm fűvet vágjon le.

Mielőtt bármilyen ellenőrzést végez a késen, állítsa le a motort. Jusson eszébe, hogy a kés a motor kikapcsolása után még néhány másodpercig tovább forog. Soha ne kísérelje meg leállítani a kést.

Rendszeresen ellenőrizze, hogy a kés megfelelően van-e rögzítve, jó állapotban van-e és éles-e. Készüljön fel arra, hogy meg kell cserélni, ha nem. Ha a mozgó kés akadályba ütközik, állítsa le a fűnyírót, és várja meg, amíg a kés teljesen leáll. Ezután ellenőrizze a kés és a késtartó állapotát. Ha valamelyik megsérült, ki kell cserélni.

Utasítások a fűnyírásra vonatkozóan:

- Ügyeljen a kemény tárgyakra. A fűnyíró megsérülhet, és sérülésekhez vezethet.
- A forró motor, kipufogó és hajtás égési sérülést okozhat. Ezért kerülje ezek megérintését.
- Lejtős vagy emelkedő terepen óvatosan vágjon fűvet.
- Csak megfelelő fényviszonyok mellett nyírjon fűvet.
- Ellenőrizze a fűnyírót, a kést és egyéb alkatrészeket, ha idegen testen hajtott át, vagy a készülék vibrációja a szokásosnál erősebb.
- Ne végezzen változtatásokat a beállításon vagy javításokat a motor előzetes leállítása nélkül. Húzza ki az indítókábel csatlakozódugóját.
- Ha úttesten vagy annak közelében dolgozik, ügyeljen a közlekedésre. A fűkivető részt tartsa távol az úttesttől.
- Kerülje az olyan helyeket, ahol a kerekek kapcsolata a talajjal nem megfelelő, vagy nem biztonságos a fűnyírás. Hátrafelé mozgatásnál bizonyosodjon meg róla, hogy nincsenek kicsi gyerekek Ön mögött.
- Tömött, magas fűben a legmagasabb vágási fokozatot állítsa be, és lassabban végezze a fűnyírást. A fű és egyéb eltömődések eltávolítása előtt állítsa le a motort, és kapcsolja le az indítókábelt.
- Soha ne távolítsa el olyan alkatrészeket, amelyek a biztonságot szolgálják.
- Soha ne töltsön be benzint, ha a motor még forró vagy jár

A gyűjtőtartály ürítése

A gyűjtőtartály (16) töltésszint-érzékeléssel rendelkezik (16. ábra). Ez a fűnyíró működése közben létrejövő légárammal nyílik. Ha a fedél (16. ábra) a fűnyírás közben zár, akkor a gyűjtőtartály (16) megtelt, és ki kell üríteni. A töltésszint-kijelzés kifogástalan működéséhez a fedél alatti lyukaknak mindig tisztának és átjárhatónak kell lenniük.

Ha a fűnyírás közben fűmaradékokat lát, akkor ürítse ki a gyűjtőtartályt.

⚠ FIGYELMEZTETÉS

A gyűjtőtartály kivétele előtt állítsa le a motort, és várja meg, amíg a vágószerzőm leáll.

A gyűjtőtartály (16) levételéhez egyik kezével emelje meg a kivetőfedelelet (15), másik kezével pedig hordfogyantájánál fogva vegye ki a gyűjtőtartályt (16) (16. ábra). A biztonsági előírásoknak megfelelően a gyűjtőtartály kiakasztásakor a kivetőfedél (15) zár, és lezárja a hátsó kivetőnyílást.

Ha fűmaradvány látható a nyílásban, célszerű végezni egy könnyed motorindítást a fűnyíró visszahúzásához körülbelül 1 méterrel.

A fűnyíró házában és a munkaeszközön található vágási maradványokat ne kézzel vagy lábbal távolítsa el, hanem megfelelő segédeszközökkel, pl. kefével vagy kéziseprűvel.

A összegyűjtő funkció megfelelő működéséhez a gyűjtőtartályt (16) és különösen a belső légrácsot meg kell tisztítani használat után.

A gyűjtőtartályt (16) csak lekapcsolt motor és álló vágószerszám esetén helyezze be.

Egyik kezével emelje meg a kivetőfedelelet (15), másik kezével fogja meg fogantyújánál a gyűjtőtartályt (16), és felülről akassza be. (9. ábra)

A fűnyírás után

- Először mindig hagyja lehűlni a motort, mielőtt zárt térbe állítja a fűnyírót. Távolítsa el a fűvet, lombot, szennyeződések és olajat a tárolás előtt. Ne tároljon egyéb tárgyakat a fűnyírón.
- Újbóli használat előtt ellenőrizze az összes csavart és anyát. A meglazult csavarokat húzza meg.
- Az újbóli használat előtt ürítse ki a gyűjtőtartályt (16).
- Kapcsolja le a gyűjtőgyertyapipát, hogy a nem megengedett használatot megakadályozza.
- Ügyeljen arra, hogy a fűnyírót ne veszélyforrás mellé állítsa. A kilépő gáz robbanáshoz vezethet.
- Javítások során csak eredeti vagy a gyártó által engedélyezett alkatrészeket használjon (lásd a garancialevélen szereplő címet).
- Ha a fűnyírót hosszabb ideig nem használja, ürítse ki a benzintartályt egy benzinleszívó szivattyú segítségével.
- Olajozza meg, és tartsa karban a készüléket

10. Tisztítás

A fűnyírót minden használat után alaposan meg kell tisztítani. Ez különösen az alsó részére és a késfellevőre vonatkozik. Ehhez billentse bal oldalára a fűnyírót, és távolítsa el a fűmaradványokat, vagy tisztítsa meg vízzel a készüléket a leírt módon.

- Vegye ki a mulcsbetétet / fűgyűjtő zsákot.
- A tömlő-csatlakozódarabot illessze a fűnyíróra (w), és nyissa ki a vízcsapot. (24. ábra) 24)
- Indítsa el a fűnyírót, majd kb. 30 másodperc múlva kapcsolja ki. A forgó késtartó a vizet a fűnyíró alsó részére fröcsköli, és megtisztítja azt.
- Zárja el a vízcsapot, és húzza le a tömlő-csatlakozódarabot.
- Tisztítsa meg a felső oldalt egy ronggyal (ne használjon éles alkalmatosságot).

Megjegyzés: A fűnyíró oldalra billentése előtt teljesen ürítse ki az üzemanyagtartályt egy benzinleszívó szivattyú segítségével. A fűnyírót ne billentse meg 90 foknál jobban. A szennyeződés és a fű a legkönnyebben közvetlenül a fűnyírás után távolítható el. A megszáradt fűmaradvány és szennyeződés a fűnyíró működését kedvezőtlenül befolyásolhatja. Ellenőrizze, hogy a fűkivető csatorna fűmaradványtól mentes-e, amelyet szükség esetén távolítsa el. Soha ne tisztítsa a fűnyírót vízszaggal vagy nagynyomású tisztítóval. A motornak száraznak kell maradnia. Ne használjon agresszív tisztítószeret, például hidrogénperit vagy mosóbenzint.

11. Szállítás

- A benzintartályt egy benzinleszívó szivattyúval ürítse ki.
- Hagyja járni a motort mindaddig, amíg a maradék benzin is elhasználdik.
- Ürítse ki a motorolajat a meleg motorból.
- Távolítsa el a gyertyapipát a gyűjtőgyertyáról.
- Tisztítsa meg a henger hűtőbordáit és a házat.
- Akassza ki a berántózsínóros indítószerszerkezetet (17) a kampóból. Oldja ki a gyorsbefogó kart (5), és hajtsa le a felső tolókegelyt. Közben ügyeljen arra, hogy az áthajtás során a berántó indítózsínór ne törjön meg.
- Tömje ki hullámpapírral a felső és alsó tolókegely és a motor közét, hogy egymáshoz dörzsölődésüket elkerülje.

12. Tárolás

Sötét, száraz és fagymentes, valamint gyermekek számára nem hozzáférhető helyen tárolja a készüléket és tartozékait. Az optimális tárolási hőmérséklet 5 °C és 30 °C között van.

A szerszámot az eredeti csomagolásában tárolja.

Letakarással védje a szerszámot a portól és a nedvességtől. A kezelési útmutatót a szerszám mellett tárolja.

- A fűnyírót soha ne tárolja feltöltött benzintartállyal olyan épületben, ahol a benzingőz nyílt lánggal vagy szikrával kerülhet érintkezésbe.
- Hagyja lehűlni a motort, mielőtt a fűnyírót zárt térbe helyezi.
- A tüzesetek elkerülése érdekében tartsa a motort, a kipufogót és az üzemanyagtartályt környékét fűtől, falevélről mentesen, és ügyeljen a kijutó zsírra (olajra).

Előkészületek a fűnyíró tárolásához

Figyelmeztető megjegyzés: A benzint ne távolítsa el zárt helyiségben, tűz közelében vagy dohányzás közben. A gázgökök robbanáshoz vezethetnek, vagy tüzet okozhatnak.

- A benzintartályt egy benzinleszívó szivattyúval ürítse ki.

- Indítsa el a motort, és hagyja járni mindaddig, amíg a maradék benzin is elhasználódik.
- Minden szezon után végezzen olajcserét. Ehhez távolítsa el a régi motorolajat a meleg motorból, és töltsön be újat.
- Távolítsa el a gyújtógyertyát a hengefejről.
- Egy olajkannával töltsön kb. 20 ml olajat a hengerbe.
- Lassan húzza meg az indítógagantyút, úgy hogy az olaj a hengert belülről védje.
- Csavarja vissza a gyújtógyertyát.
- Tisztítsa meg a henger hűtőbordáit és a házat.
- Tisztítsa meg a teljes készüléket, ezzel ápolva a festékréteget.
- A készüléket jól szellőző helyen tárolja.

13. Karbantartás

- A készülék biztonsági szintjének és teljesítményének változatlan biztosításához rendszeres, gondos karbantartás szükséges.
- Gondoskodjon arról, hogy az összes anya, csap és csavar megfelelően meg legyen húzva, és a készülék biztonságos munkahelyzetben legyen.
- Rendszeresen ellenőrizze, hogy a fűgyújtó berendezés nem kopott-e, és továbbra is megfelelően működik-e.
- Rendszeresen tisztítsa meg vízzel a gyújtótartályt, és hagyja megszáradni.
- Az elkopott vagy sérült alkatrészeket biztonsági okokból cserélje ki.
- Hosszabb ideig tartó tárolás vagy karbantartás esetén ürítse ki az üzemanyagtartályt. Ezt a szabadban végezze egy benzinleszívó szivattyú (kereskedelemben kapható) segítségével.

⚠ FIGYELMEZTETÉS

Járó motornál soha ne dolgozzon a gyújtásrendszer áramot vezető alkatrészein, és ne érintse meg ezeket. Minden karbantartási és gondozási munkát előtt húzza le a pipát a gyújtógyertyáról. Soha semmilyen munkát ne végezzen a járó készüléken. Az ebben a használati útmutatóban nem leírt munkálatokat csak arra feljogosított szakszerviz végezhet.

Tengelyek és kerékagyak

- Ezeket szezonban egyszer tisztítsa meg, és enyhén kenje meg zsírral.

Kés

Biztonsági okokból a kés élezését, kiegyensúlyozását és szerelését csak arra feljogosított szakszervizzel végeztesse. Az optimális vágási eredmény eléréséhez javasoljuk, hogy a kést évente egyszer ellenőriztesse.

A kés cseréje (17. ábra)

A vágószerszám cseréjekor kizárólag eredeti pótalkatrészeket használjon.

A kés cseréjekor használjon kesztyűt, hogy a vágási sérüléseket kizárja.

Soha ne szereljen be más gyártótól származó kést.

- A penge eltávolítása előtt ürítse ki a benzintartályt.
- A penge cseréjéhez távolítsa el a csavart.
- Mindent úgy helyezzen vissza, ahogyan a 17. ábrán látható. A csavart megfelelően rögzítse. A rögzítéshez szükséges forgatónyomaték 45 Nm. A penge cseréjekor a penge csavarját is cserélje ki.

Sérült kés

Ha minden óvatosság ellenére a kés mégis akadályba ütközne, azonnal állítsa le a motort, és húzza le a gyújtógyertyapipát.

Billentse oldalra a fűnyíró, és ellenőrizze, hogy látható-e sérülés a késen. A sérült vagy elgörbült kést ki kell cserélni. Az elgörbült kést soha ne egyenesítse ki.

Soha ne dolgozzon elgörbült vagy erősen kopott késsel, ez vibrációhoz vezet, és a fűnyíró további sérülései lehetnek a következményei.

⚠ **Figyelem!** Ha sérült késsel dolgozik, növeli a balesetveszélyt.

A kés utólagos köszörülése

A vágókéseket fém reszelővel lehet utánélezni. A kiegyensúlyozatlanság elkerülésére a köszörülést csak arra feljogosított szakszerviz végezheti.

Olajsint ellenőrzése

⚠ **Figyelem!** A motort soha ne működtesse olaj nélkül vagy túl kevés olajjal. Ez a motor súlyos károsodását okozhatja. Csak SAE 30 motorolajat használjon.

Az olajsint ellenőrzése (18. ábra):

- Állítsa a fűnyíró sík, egyenes felületre.
- A nívópálcát (12) balra forgatással csavarja ki, és törölje le a nívópálcát. A pálcát dugja be ismét a betöltőcsomókba ütközésig, ne csavarja be.
- Húzza ki a pálcát, és vízszintes helyzetben olvassa le az olajsintet. Az olajsintnek a nívópálca (12) max és min jelzései közé kell esnie.

Olajcsere (23. ábra)

- A motorolaj cseréjét évente, a szezon kezdete előtt kell elvégezni üzemmeleg, leállított motornál.
- Csak motorolajat (SAE 30) használjon.
- Ürítse ki a benzintartályt (egy benzinleszívó szivattyúval)
- Helyezzen el egy lapos olajfelfogó kádat (min. 1 liter térfogatú) a fűnyíró előtt.
- Csavarja ki a nívópálcát, és a fűnyíró billentse meg addig, amíg az összes olaj kifolyik a felfogókádba.
- Ezután tölts be a friss motorolajat a nívópálca felső jelzéséig (kb. 0,4l). Ne töltsen túl a készüléket.
- Figyelem! Az olajsint ellenőrzéséhez ne csavarja be a nívópálcát, hanem csak a menetig dugja be.

A fáradt olajat a hatályos rendelkezéseknek megfelelően ártalmatlanítsa.

A szijak tisztítása (17., 19. ábra)

- Távolítsa el a kést és a hajtóműházat a csavarok meglazításával.
- Tisztítsa meg a hajtómű elemeit és az ékszíjakat évente egy-két alkalommal, kefe vagy sűrített levegő segítségével.
- Helyezze vissza a hajtóműházat és a kést a csavarokkal.

A berántózsínor karbantartása és beállítása

Többször olajozza meg a berántózsínort, és ellenőrizze, hogy könnyen működik-e.

A levegőszűrő karbantartása (20. ábra)

Ha szennyezett a levegőszűrő, kevesebb levegő jut a porlasztóba, és csökken a motor teljesítménye. Ezért a rendszeres ellenőrzés elengedhetetlen.

25 üzemóránként ellenőrizze, és szükség esetén tisztítsa meg a levegőszűrőt. Nagyobb portartalmú levegő esetén a levegőszűrőt többször ellenőrizze.

Vegye le a levegőszűrő burkolatát, és távolítsa el a szivacsos szűrőt. Cserélje le a levegőszűrőt annak megakadályozására, hogy tárgyak kerülhessenek a légbeszívó nyílásba (20. ábra).

Figyelem: A légszűrőt soha ne tisztítsa benzinnel vagy gyúlékony oldószerekkel. A levegőszűrőt sűrített levegővel vagy kiporolással tisztítsa meg.

A gyújtógyertya karbantartása (21. ábra)

Először 10 üzemóra után ellenőrizze, hogy a gyújtógyertya nem szennyezett-e, adott esetben tisztítsa meg egy rézből készült drótkéfével. A gyújtógyertya karbantartását ezután 50 üzemóránként végezze.

Csavaró mozdulattal húzza le a gyújtógyertyapipát. Távolítsa el a gyújtógyertyát (10) egy gyertyakulccsal. Hézagmérő használatával állítsa a távolságot 0,75 mm (0,030") értékre. Helyezze vissza a gyújtógyertyát (10), és ügyeljen arra, hogy ne húzza túl szorosan.

Motor fékkar (1. ábra)

A motor mechanikus fékkel (3) van ellátva, ezt rendszeresen ellenőrizni kell. A fékkar elengedését követően a késnek 7 másodpercen belül le kell állnia, ha ez nem történik meg, akkor nem szabad használni a készüléket. Forduljon engedélyezett szakkereskedőhöz.

Győződjön meg arról, hogy a készülék teljes élettartama alatt megfelelő állapotban van.

A szakszerűtlen karbantartás életveszélyes sérülésekhez vezethet.

Javítás

Javítás vagy karbantartás után bizonyosodjon meg róla, hogy minden biztonságtechnikai alkatrészt felhelyezett, és azok kifogástalan állapotban vannak. A sérülésveszélyes alkatrészeket tartsa más személyek és gyerekek számára nem hozzáférhető helyen.

Figyelem: A termékfelelősségről szóló törvény szerint nem felelünk azokért a károkért, amelyek szakszerűtlen javítás vagy nem eredeti pótalkatrészek használata miatt keletkeznek.

Bízzon meg egy vevőszolgálatot vagy egy arra feljogosított szakembert. Ez vonatkozik a tartozékokra is.

Üzemidők

Kérjük, vegye figyelembe a fűnyíró üzemidejének szabályozására vonatkozó törvényi rendelkezéseket, amelyek helyileg eltérők lehetnek.

Fontos megjegyzés javítás esetén:

Ha javításra visszaküldi a készüléket, akkor figyeljen arra, hogy a készüléket biztonsági okokból olaj és a benzin nélkül küldje be a szervizállomásra.

Pótalkatrész rendelése

Pótalkatrész rendelése esetén a következő adatokat kell megadni:

- A készülék típusa
- A készülék cikkszám

Pótalkatrészek / Tartozékok

Fűnyíró kés – cikksz.: 7911200621

Szervizinformációk

Vegye figyelembe, hogy ennél a terméknél a következő alkatrészek használati vagy természetes kopásnak kitett elemek, illetve a következő alkatrészekre használati anyagokként van szükség.

Kopásnak kitett alkatrészek*: gyújtógyertya, légszűrő, benzinszűrő, kés, ékszija, akkumulátor

* nem szerepel kötelezően a szállított elemek között!

14. Ártalmatlanítás és újrahasznosítás**A szállítási csomagolás ártalmatlanítása**

A készüléket a csomagolás védi a szállítási károk ellen.

A csomagolóanyagok kiválasztásában általában fontos szerepet játszik az a szempont, hogy környezetkímélők és könnyen ártalmatlaníthatók legyenek, és ezért újrahasznosíthatók. A csomagolás anyagkörülforgásba történő visszajuttatása kíméli a nyersanyagokat és csökkenti a hulladékmennyiséget.

A csomagolás részei (például fólia, Styropor®) veszélyesek lehetnek a gyermekek számára. Fulladásveszély áll fenn!

A csomagolás részeit gyermekek számára nem elérhető helyen kell tárolni, és ártalmatlanítsa azokat a lehető leggyorsabban.

A készülék és annak tartozékai különböző anyagokból állnak, pl. fémből és műanyagokból. A hibás elemeket juttassa el az újrahasznosító helyekre. Érdeklődjön a szakkereskedésben vagy a helyi önkormányzatnál!

15. Hibaelhárítás

Hibakeresés

A táblázat a lehetséges hibákat, azok okait és elhárítási megoldásait tartalmazza. Ha a problémát ennek ellenére nem tudná megszüntetni, kérje szakember tanácsát.

⚠ VIGYÁZAT!

Először állítsa le a motort, és húzza ki az indítókábelt, mielőtt ellenőrzéseket vagy beállításokat végezne.

⚠ VIGYÁZAT!

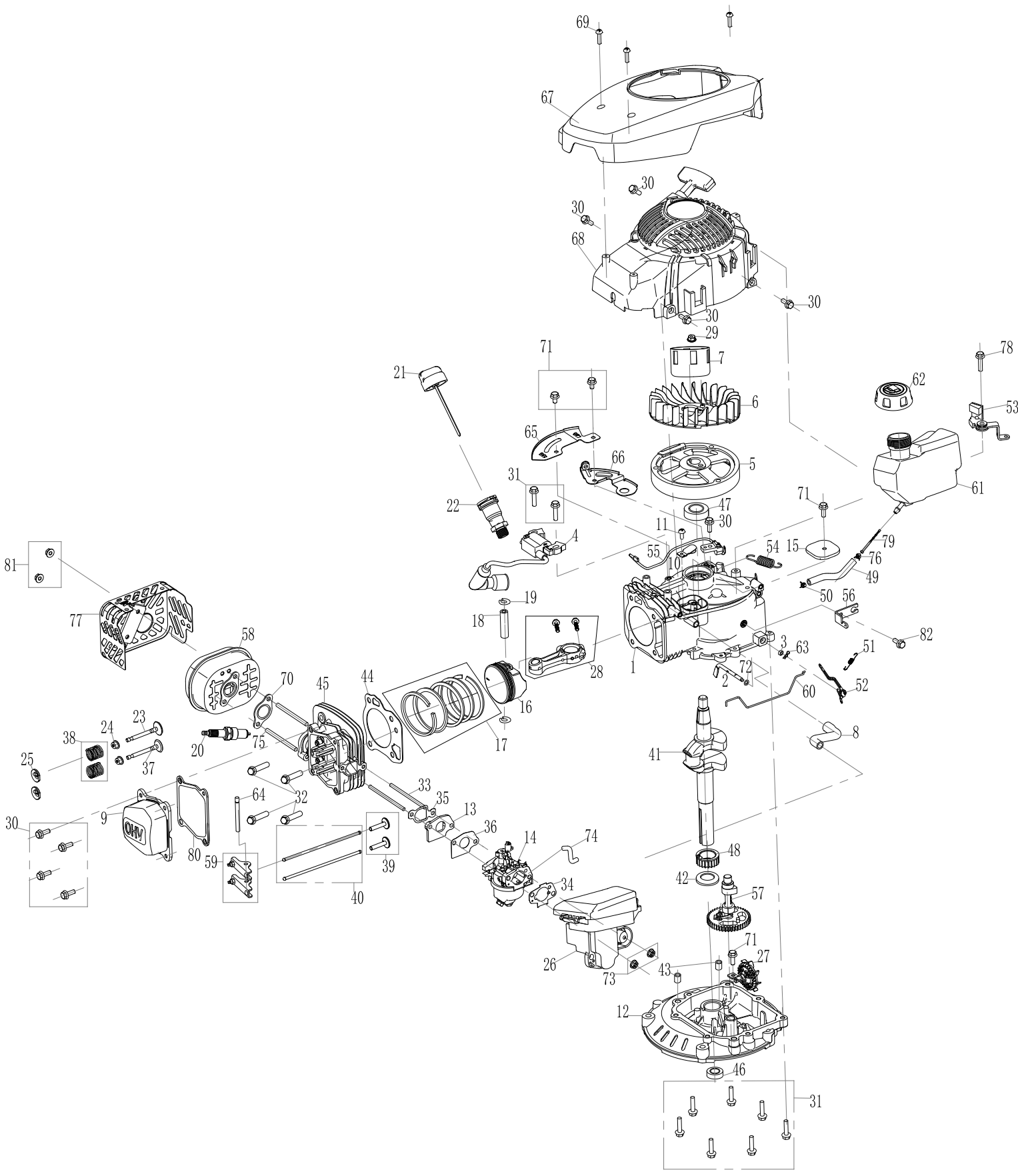
Ha beállítás vagy javítás után a motor néhány percig járt, gondoljon arra, hogy a kipufogó és egyéb alkatrészek forrók. Tehát az égési sérülések elkerülése végett ne érintse meg ezeket.

Fontos megjegyzés javítás esetén:

Ha javításra visszaküldi a készüléket, akkor ügyeljen arra, hogy a készüléket biztonsági okokból olaj és a benzin nélkül küldje be a szervizállomásra.

Üzemzavar	Lehetséges ok	Megoldás
A készülék egyenetlenül jár, erősen rázkódik	A csavarok lazák	Ellenőrizze a csavarokat
	A kés rögzítése laza	Ellenőrizze a kés rögzítését
	A kés kiegyensúlyozatlan	Cserélje ki a kést
Nem jár a motor	Nem nyomta le a motorfékkart	Nyomja meg a motorfékkart
	A gázkar rosszul van beállítva	Ellenőrizze a beállítást
	Meghibásodott a gyújtógyertya.	Cserélje ki a gyújtógyertyát
	Az üzemanyagtartály üres	Töltsön be üzemanyagot
	Szennyezett üzemanyag	Ürítse ki a benzintartályt, és töltsen fel tiszta üzemanyaggal
	Hideg környezet	Nyomja meg az elsődleges gombot (ha van)
	A motor meghibásodott	Keressen fel feljogosított vevőszolgálatot
A motor egyenetlenül jár	Elszennyeződött a levegőszűrő	Légszűrő tisztítása
	Elszennyeződött a gyújtógyertya	Tisztítsa meg a gyújtógyertyát
A gyep elsárgul, a vágás nem egyenletes	A kés életlen	Élezze meg a kést
	Túl kicsi a vágási magasság	Megfelelő magasságot állítson be
A fűkivető rész nem tiszta	Túl alacsony vágásmagasság	Állítsa be a magasságot
	Elkopott a kés	Cserélje ki a kést
	Eltömődött a gyújtótartály	Ürítse ki a gyújtótartályt, vagy szüntesse meg az eltömődést

B



CE - Konformitätserklärung Originalkonformitätserklärung

CE - Declaration of Conformity

CE - Déclaration de conformité



scheppach Fabrikation von Holzbearbeitungsmaschinen GmbH • Günzburger Str. 69 • 89335 Ichenhausen / Germany

DE	erklärt folgende Konformität gemäß EU-Richtlinie und Normen für den Artikel	PL	deklaruje, że produkt jest zgodny z następującymi dyrektywami UE i normami
GB	hereby declares the following conformity under the EU Directive and standards for the following article	LT	pareiškia, taip atitiktis pagal ES direktyvos ir standartai šį straipsnį
FR	déclare la conformité suivante selon la directive UE et les normes pour l'article	HU	az EU-írányelv és a vonatkozó szabványok szerinti következő megfeleloségi nyilatkozatot teszi a termékre
IT	dichiara la seguente conformità secondo le direttive e le normative UE per l'articolo	SI	izjavlja sledenco skladnost z EU-direktivo in normami za artikel
ES	declara la conformidad siguiente según la directiva la UE y las normas para el artículo	CZ	prohlašuje následující shodu podle směrnice EU a norem pro výrobek
PT	declara o seguinte conformidade com a Directiva da UE e as normas para o seguinte artigo	SK	prehlasuje nasledujúcu zhodu podľa smernice EU a noriem pre výrobok
DK	erklærer hermed, at følgende produkt er i overensstemmelse med nedenstående EUdirektiver og standarder	HR	ovime izjavljuje da postoji sukladnost prema EU-smjernica i normama za sljedeće artikle
NL	verklaart hierbij dat het volgende artikel voldoet aan de daarop betrekking hebbende EG-richtlijnen en normen	RS	potvrđuje sledeću usklađenost prema smernicama EZ i normama za artikal
FI	vakuuttaa täten, että seuraava tuote täyttää ala esitetyt EU-direktiivit ja standardit	LV	apliecina šādu saskaņā ar ES direktīvu atbilstības un standarti šādu rakstu
SE	försäkras härmed följande överensstämmelse enligt EU-direktiv och standarder för följande artikeln	EE	kinnitab järgmist vastavus vastavalt ELi direktiivi ja standardite järgmist artiklinumbrit

Marke / Brand:

SCHEPPACH

Art.-Bezeichnung / Article name:

**BENZIN RASENMÄHER (ANGETRIEBEN)
PETROL LAWN MOWER (SELF PROPELLED)
TONDEUSE THERMIQUE (TRACTÉE)
5911244905**

**MS161-46
MS161-46
MS161-46**

Art.-Nr. / Art. no.:

PLU

Serien Nr. / Numéro de série

0162-01001 - 0162-23001

<input type="checkbox"/>	2014/29/EU	<input type="checkbox"/>	2004/22/EC	<input type="checkbox"/>	89/686/EC_96/58/EC	<input checked="" type="checkbox"/>	2000/14/EC_2005/88/EC
<input type="checkbox"/>	2014/35/EU	<input type="checkbox"/>	2014/68/EU	<input type="checkbox"/>	90/396/EC	Noise: measured $L_{WA} = 94,6$ dB(A); guaranteed $L_{WA} = 96$ dB(A) P = xx kW; L/Ø = cm	
<input checked="" type="checkbox"/>	2014/30/EU	<input checked="" type="checkbox"/>	2011/65/EU*	<input type="checkbox"/>		Annex V	
<input checked="" type="checkbox"/>	2006/42/EC					Annex VI <input checked="" type="checkbox"/> Notified Body: TÜV SÜD Product Service GmbH Notified Body No.: 0036	
						<input checked="" type="checkbox"/>	2016/1628/EC
						Emission. No: e24*2016/1628*2018/989SRA1/P*0408*00	

Standard references:

EN 5395-1:2013; EN 5395-2:2013/A2:2017; EN 14982:2009

Die alleinige Verantwortung für die Ausstellung dieser Konformitätserklärung trägt der Hersteller.

This declaration of conformity is issued under the sole responsibility of the manufacturer.

Le fabricant assume seul la responsabilité d'établir la présente déclaration de conformité.

* Der oben beschriebene Gegenstand der Erklärung erfüllt die Vorschriften der Richtlinie 2011/65/EU des Europäischen Parlaments und des Rates vom 8. Juni 2011 zur Beschränkung der Verwendung bestimmter gefährlicher Stoffe in Elektro- und Elektronikgeräten.

The object of the declaration described above fulfils the regulations of the directive 2011/65/EU of the European Parliament and Council from 8th June 2011, on the restriction of the use of certain hazardous substances in electrical and electronic equipment.

L'appareil décrit ci-dessus dans la déclaration est conforme aux réglementations de la directive 2011/65/EU du Parlement Européen et du Conseil du 8 juin 2011 visant à limiter l'utilisation de substances dangereuses dans la fabrication des appareils électriques et électroniques.

Ichenhausen, den 24.08.2021

Unterschrift / Andreas Pecher / Head of Project Management

First CE: 2017
Subject to change without notice

Documents registrar: David Rümpelein
Günzburger Str. 69, D-89335 Ichenhausen

Garantiebedingungen

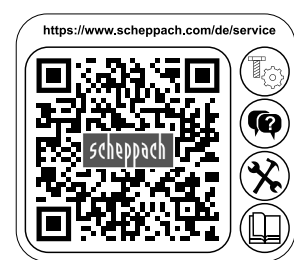
Sehr geehrte Kundin, sehr geehrter Kunde,

unsere Produkte unterliegen einer strengen Qualitätskontrolle. Sollte ein Gerät dennoch nicht einwandfrei funktionieren, bedauern wir dies sehr und bitten Sie, sich an unseren Servicedienst unter der unten angegebenen Adresse zu wenden. Gerne stehen wir Ihnen auch telefonisch über die Servicenummer zur Verfügung. Die nachfolgenden Hinweise sollen Ihnen für eine problemlose Bearbeitung und Regulierung im Schadensfall dienen.

Für die Geltendmachung von Garantieansprüchen - innerhalb Deutschland - gilt folgendes:

- Diese Garantiebedingungen** regeln unsere zusätzlichen Hersteller-Garantieleistungen für Käufer (private Endverbraucher) von Neugeräten. Die gesetzlichen Gewährleistungsansprüche werden von dieser Garantie nicht berührt. Für diese ist der Händler zuständig, bei dem Sie das Produkt erworben haben.
 - Die Garantieleistung** erstreckt sich ausschließlich auf Mängel an einem von Ihnen erworbenen neuen Gerät, die auf einem Material- oder Herstellungsfehler beruhen und ist - nach unserer Wahl - auf die unentgeltliche Reparatur solcher Mängel oder den Austausch des Gerätes beschränkt (ggf. auch Austausch mit einem Nachfolgemodell). Ersetzte Geräte oder Teile gehen in unser Eigentum über. Bitte beachten Sie, dass unsere Geräte bestimmungsgemäß nicht für den gewerblichen, handwerklichen oder beruflichen Einsatz konstruiert wurden. Ein Garantiefall kommt daher nicht zustande, wenn das Gerät innerhalb der Garantiezeit in Gewerbe-, Handwerks- oder Industriebetrieben verwendet wurde oder einer gleichzusetzenden Beanspruchung ausgesetzt war.
 - Von unseren Garantieleistungen ausgenommen sind:**
 - Schäden am Gerät, die durch Nichtbeachtung der Montageanleitung, nicht fachgerechte Installation, Nichtbeachtung der Bedienungsanleitung (z.B. Anschluss an eine falsche Netzspannung oder Stromart) bzw. der Wartungs- und Sicherheitsbestimmungen oder durch Einsatz des Geräts unter ungeeigneten Umweltbedingungen sowie durch mangelnde Pflege und Wartung entstanden sind.
 - Schäden am Gerät, die durch missbräuchliche oder unsachgemäße Anwendungen (wie z.B. Überlastung des Gerätes oder Verwendung von nicht zugelassenen Werkzeugen bzw. Zubehör), Eindringen von Fremdkörpern in das Gerät (wie z.B. Sand, Steine oder Staub), Transportschäden, Gewaltanwendung oder Fremdeinwirkungen (wie z. B. Schäden durch Herunterfallen) entstanden sind.
 - Schäden am Gerät oder an Teilen des Geräts, die auf einen bestimmungsgemäßen, üblichen (betriebsbedingten) oder sonstigen natürlichen Verschleiß zurückzuführen sind sowie Schäden und/oder Abnutzung von Verschleißteilen.
 - Mängel am Gerät, die durch Verwendung von Zubehör-, Ergänzungs- oder Ersatzteilen verursacht wurden, die keine Originalteile sind oder nicht bestimmungsgemäß verwendet werden.
 - Geräte, an denen Veränderungen oder Modifikationen vorgenommen wurden.
 - Geringfügige Abweichungen von der Soll-Beschaffenheit, die für Wert und Gebrauchstauglichkeit des Geräts unerheblich sind.
 - Geräte an denen eigenmächtig Reparaturen oder Reparaturen, insbesondere durch einen nicht autorisierten Dritten, vorgenommen wurden.
 - Wenn die Kennzeichnung am Gerät bzw. die Identifikationsinformationen des Produktes (Maschinenaufkleber) fehlen oder unlesbar sind.
 - Geräte die eine starke Verschmutzung aufweisen und daher vom Servicepersonal abgelehnt werden.

Schadensersatzansprüche sowie Folgeschäden sind von dieser Garantieleistung generell ausgeschlossen.
 - Die Garantiezeit** beträgt regulär **24 Monate*** (12 Monate bei Batterien / Akkus) und beginnt mit dem Kaufdatum des Gerätes. Maßgeblich ist das Datum auf dem Original-Kaufbeleg. Garantieansprüche müssen jeweils nach Kenntniserlangung unverzüglich erhoben werden. Die Geltendmachung von Garantieansprüchen nach Ablauf der Garantiezeit ist ausgeschlossen. Die Reparatur oder der Austausch des Gerätes führt weder zu einer Verlängerung der Garantiezeit noch wird eine neue Garantiezeit durch diese Leistung für das Gerät oder für etwaige eingebaute Ersatzteile in Gang gesetzt. Dies gilt auch bei Einsatz eines Vor-Ort-Services. Das betroffene Gerät ist in gesäubertem Zustand zusammen mit einer Kopie des Kaufbelegs, - hierin enthalten die Angaben zum Kaufdatum und der Produktbezeichnung - der Kundendienststelle vorzulegen bzw. einzusenden. Wird ein Gerät unvollständig, ohne den kompletten Lieferumfang eingesendet, wird das fehlende Zubehör wertmäßig in Anrechnung / Abzug gebracht, falls das Gerät ausgetauscht wird oder eine Rückerstattung erfolgt. Teilweise oder komplett zerlegte Geräte können nicht als Garantiefall akzeptiert werden. Bei nicht berechtigter Reklamation bzw. außerhalb der Garantiezeit trägt der Käufer generell die Transportkosten und das Transportrisiko. **Einen Garantiefall melden Sie bitte vorab bei der Servicestelle (s.u.) an.** In der Regel wird vereinbart, dass das defekte Gerät mit einer kurzen Beschreibung der Störung per Abhol-Service (nur in Deutschland) oder - im Reparaturfall außerhalb des Garantiezeitraums - ausreichend frankiert, unter Beachtung der entsprechenden Verpackungs- und Versandrichtlinien, an die unten angegebene Serviceadresse eingesendet wird. **Beachten Sie bitte, dass Ihr Gerät (modellabhängig) bei Rücklieferung, aus Sicherheitsgründen - frei von allen Betriebsstoffen ist.** Das an unser Service-Center eingeschickte Produkt, muss so verpackt sein, dass Beschädigungen am Reklamationsgerät auf dem Transportweg vermieden werden. Nach erfolgter Reparatur / Austausch senden wir das Gerät frei an Sie zurück. Können Produkte nicht repariert oder ausgetauscht werden, kann nach unserem eigenen freien Ermessen ein Geldbetrag bis zur Höhe des Kaufpreises des mangelhaften Produkts erstattet werden, wobei ein Abzug aufgrund von Abnutzung und Verschleiß berücksichtigt wird. Diese Garantieleistungen gelten nur zugunsten des privaten Erstkäufers und sind nicht abtret- oder übertragbar.
 - Für die Geltendmachung** Ihres Garantieanspruches **kontaktieren Sie bitte unser Service-Center** (via Post, eMail oder telefonisch).
Bitte verwenden Sie vorzugsweise unser Formular auf unserer Homepage: <https://www.scheppach.com/de/service>
Bitte senden Sie uns keine Geräte ohne vorherige Kontaktaufnahme und Anmeldung bei unserem Service-Center.
Für die Inanspruchnahme dieser Garantiezusagen ist der Erstkontakt mit unserem Service-Center zwingende Voraussetzung.
 - Bearbeitungszeit** - Im Regelfall erledigen wir Reklamationsmeldungen innerhalb 14 Tagen nach Eingang in unserem Service-Center.
 Sollte in Ausnahmefällen die genannte Bearbeitungszeit überschritten werden, so informieren wir Sie rechtzeitig.
 - Verschleißteile** - Verschleißteile sind: a) mitgelieferte, an- und/oder eingebaute Batterien / Akkus sowie b) alle modellabhängigen Verschleißteile (siehe Bedienungsanleitung). Von der Garantieleistung ausgeschlossen sind tief entladene bzw. an Gehäuse und oder Batteriepolen beschädigte Batterien / Akkus.
 - Kostenvoranschlag** - Von der Garantieleistung nicht oder nicht mehr erfasste Geräte reparieren wir gegen Berechnung. Auf Nachfrage bei unserem Service-Center können Sie die defekten Geräte für einen Kostenvoranschlag einsenden und ggf. dem Service-Center schriftlich (per Post, eMail) die Reparaturfreigabe erteilen. Ohne Reparaturfreigabe erfolgt keine weitere Bearbeitung.
 - Andere Ansprüche**, als die oben genannten, können nicht geltend gemacht werden.
- Die **Garantiebedingungen** gelten nur in der jeweils aktuellen Fassung zum Zeitpunkt der Reklamation und können ggf. unserer Homepage (www.scheppach.com) entnommen werden.
 Bei Übersetzungen ist stets die deutsche Fassung maßgeblich.



scheppach Fabrikation von Holzbearbeitungsmaschinen GmbH · Günzburger Str. 69 · 89335 Ichenhausen (Deutschland) · www.scheppach.com
 Telefon: +800 4002 4002 (Service-Hotline/Freecall Rufnummer dt. Festnetz**) · Telefax +49 [0] 8223 4002 20 · E-Mail: service@scheppach.com · Internet: <http://www.scheppach.com>

* Produktabhängig auch über 24 Monate; länderbezogen können erweiterte Garantieleistungen gelten
 ** Verbindungskosten: kostenlos aus dem deutschen Festnetz
 Änderungen dieser Garantiebedingungen ohne Voranmeldung behalten wir uns jederzeit vor.

- Ersatzteile
Zubehör**
- Reparatur**
- Kontakt**
- Dokumente**

Garantie DE

Offensichtliche Mängel sind innerhalb von 8 Tagen nach Erhalt der Ware anzuzeigen, andernfalls verliert der Käufer sämtliche Ansprüche wegen solcher Mängel. Wir leisten Garantie für unsere Maschinen bei richtiger Behandlung auf die Dauer der gesetzlichen Gewährleistungsfrist ab Übergabe in der Weise, dass wir jedes Maschinenteil, das innerhalb dieser Zeit nachweisbar in Folge Material- oder Fertigungsfehler unbrauchbar werden sollte, kostenlos ersetzen. Für Teile,

die wir nicht selbst herstellen, leisten wir nur insoweit Gewähr, als uns Gewährleistungsansprüche gegen die Vorlieferanten zustehen. Die Kosten für das Einsetzen der neuen Teile trägt der Käufer. Wandlungs- und Minderungsansprüche und sonstige Schadensersatzansprüche sind ausgeschlossen.

Warranty GB

Apparent defects must be notified within 8 days from the receipt of the goods. Otherwise, the buyer's rights of claim due to such defects are invalidated. We guarantee for our machines in case of proper treatment for the time of the statutory warranty period from delivery in such a way that we replace any machine part free of charge which provably becomes unusable due to faulty material

or defects of fabrication within such period of time. With respect to parts not manufactured by us we only warrant insofar as we are entitled to warranty claims against the upstream suppliers. The costs for the installation of the new parts shall be borne by the buyer. The cancellation of sale or the reduction of purchase price as well as any other claims for damages shall be excluded.

Garantie FR

Les défauts visibles doivent être signalés au plus tard 8 jours après la réception de la marchandise, sans quoi l'acheteur perd tout droit au dédommagement. Nous garantissons nos machines, dans la mesure où elles sont utilisées de façon conforme, pendant la durée légale de garantie à compter de la réception, sachant que nous remplaçons gratuitement toute pièce de la machine devenue inutilisable du fait d'un défaut de matière ou d'usinage durant cette période. Toutes les

pièces que nous ne fabriquons pas nous-mêmes ne sont garanties que si nous avons la possibilité d'un recours en garantie auprès des fournisseurs respectifs. Les frais de main d'œuvre occasionnés par le remplacement des pièces sont à la charge de l'acquéreur. Tous droits à réhibition et toutes prétentions à une remise ainsi que tous autres droits à dommages et intérêts sont exclus

Garanzia IT

Vizi evidenti vanno segnalati entro 8 giorni dalla ricezione della merce, altrimenti decadono tutti i diritti dell'acquirente inerenti a vizi del genere. Appurato un impiego corretto da parte dell'acquirente, garantiamo per le nostre macchine per tutto il periodo legale di garanzia a decorrere dalla consegna in maniera tale che sostituiamo gratuitamente qualsiasi componente che entro tale periodo presenti dei vizi di materiale o di fabbricazione tali da renderlo inutilizzabile. Per componenti

non fabbricati da noi garantiamo solo nella misura nella quale noi stessi possiamo rivendicare diritti a garanzia nei confronti dei nostri fornitori. Le spese per il montaggio dei componenti nuovi sono a carico dell'acquirente. Sono escluse pretese di risoluzione per vizi, di riduzione o ulteriori pretese di risarcimento danni.

Garantie NL

Zichtbare gebreken moeten binnen de 8 dagen na ontvangst van de goederen worden gemeld, zo niet verliest de verkoper elke aanspraak op grond van deze gebreken. Onze machines worden geleverd met een garantie voor de duur van de wettelijke garantietermijn. Deze termijn gaat in vanaf het moment dat de koper de machine ontvangt. De garantie houdt in dat wij elk onderdeel van de machine dat binnen de garantietermijn aantoonbaar onbruikbaar wordt als gevolg van ma-

teriaal- of productiefouten, kosteloos vervangen. De garantie vervalt echter bij verkeerd gebruik of verkeerde behandeling van de machine. Voor onderdelen die wij niet zelf produceren, geven wij enkel de garantie die wij zelf krijgen van de oorspronkelijke leverancier. De kosten voor de montage van nieuwe onderdelen vallen ten laste van de koper. Eisen tot het aanbrengen van veranderingen of het toestaan van een korting en overige schadeloosstellingsclaims zijn uitgesloten.

Garantía ES

Los defectos evidentes deberán ser notificados dentro de 8 días después de haber recibido la mercancía, de lo contrario el comprador pierde todos los derechos sobre tales defectos. Garantizamos nuestras máquinas en caso de manipulación correcta durante el plazo de garantía legal a partir de la entrega. Sustituiremos gratuitamente toda pieza de la máquina que dentro de este plazo se torne inútil a causa de fallas de material o de fabricación. Las piezas que no son fabri-

cadadas por nosotros mismos serán garantizadas hasta el punto que nos corresponda garantía del suministrador anterior. Los costes por la colocación de piezas nuevas recaen sobre el comprador. Están excluidos derechos por modificaciones, aminoraciones y otros derechos de indemnización por daños y perjuicios.

Garantia PT

Para este aparelho concedemos garantia de 24 meses. A garantia cobre exclusivamente defeitos de material ou de fabricação. Peças avariadas são substituídas gratuitamente. cabe ao cliente efetuar a substituição. Assumimos a garantia unicamente de peças genuínas. Não há direito à garantia no caso de: peças de desgaste, danos de transporte, danos causados pelo manuseio

indevido ou pela desatensão às instruções de serviço, falhas da instalação elétrica por inobservância das normas relativas à electricidade. Além disso, a garantia só poderá ser reinvidicada para aparelhos que não tenham sido consertados por terceiros. O cartão de garantia só vale em conexão com a fatura.

Garanti NO

Åpenbare mangler skal meldes innen 8 dager etter at varen er mottatt, ellers taper kunden samtlige krav pga slik mangel. Vi gir garanti for at våre maskiner ved riktig behandling under den rettslige garanti tidens varighet, fra overlevering, på den måten at vi erstatter kostnadsfritt hver maskindel, som innen denne tiden påviselig er ubrukbar som følge av material- eller produksjons-

feil. For deler som vi ikke produserer selv, yter vi garanti kun i den utstrekning som garantikrav mot underleverandør tilkommer oss. Kjøperen bærer kostnadene ved montering av nye deler. Endrings- og verditapskrav og øvrige skadeerstatningskrav er utelukkede.

Takuu FI

Ilmeisistä puutteista tulee ilmoittaa kahdeksan päivän kuluessa tavaran vastaanottamisesta. Muutoin ostaja ei voi vaatia korvausta ko. puutteista. Annamme takuun oikein käsitellyille koneillemmekä lakisääteiseksi takuujaksi tavaran luovutuksesta alkaen siten, että vaihdamme korvauksetta minkä tahansa koneenoson, joka osoittautuu tämän ajan kuluessa käyttökeltvottomaksi

raaka-aine- tai valmistusvirheestä johtuen. Osille, joita emme valmistata itse, annamme takuun vain mikäli osien toimittaja on antanut niistä takuun meille. Uusien osien asennuskustannukset maksaa ostaja. Purku- ja vähennysvaatimukset ja muut vahingonkorvausvaatimukset eivät tule kysymykseen.

Garanti SE

Med denna maskin följer en 24 månaders garanti. Garantien täcker endast material- och konstruktionsfel. Defekta delar ersätts utan omkostningar, men kunden står för installationen. Vår garanti täcker endast original-delar. Anspråk på garanti öreligger inte för: garantin täcker ej, transportska-

dor, skador orsakade av felaktig behandling och då skötsel föreskrifter inte beaktats. Vidare kan garantikrav endast ställas för maskiner som inte har reparerats av tredje part.

Záruka SK

Zrejme vady musia byť predstavené v priebehu 8 dni po obdržaní tovaru, ináč zákazník stráti všetky nároky týkajúce sa takejto vady. Ponúkame záruku na naše aparáty, ktoré sú správne používané počas zákonného termínu záruky tak, že bezplatne vymeníme každú časť aparátu, ktorá sa v priebehu tohto času môže stať dokázateľne nefunkčnou dôsledkom materiálnej či výrobnej

vady. Na časti ktoré sami nevyrobíme, poskytujeme záruku iba v rozsahu, v ktorom nám prísluší nárok na záručné plnenie k subdodávateľovi. Za trovy týkajúce sa inštalácie novej súčasti je zodpovedný zákazník. Nárok na výmenu tovaru, na zľavu a iné nároky na nahradenie škody sú vylúčené.

Garancija SI

Očitne pomanjkljivosti je potrebno naznaniti 8 dni po prejemu blaga, v nasprotnem primeru izgubi kupec vse pravice do garancije zaradi takšnih pomanjkljivosti. Za naše naprave dajemo garancijo ob pravilni uporabi za čas zakonsko določene roka garancije od predaje in sicer na takšen način, da vsak del naprave brezplačno nadomestimo, za katerega bi se v tem roku izkazalo, da

je zaradi slabega materiala ali slabe izdelave neuporaben. Za dele, ki jih sami ne izdelujemo, jamčimo samo toliko, kolikor zahteva garancija drugih podjetij. Stroški za vstavljanje novih delov nosi kupec. Zahteve za spreminjanje in zmanjšanje ter ostale zahteve za nadomestilo škode so izključene.

Szavatosság HU

A nyilvánvaló hibákat ki kell jelenteni számított 8 napon belül az áruk, különben a vevő elveszti minden igényt az ilyen hibák. Kínálunk garanciát a gépeinket a megfelelő kezelés időtartamának hallgatóságos garancia a szállítás időpontját oly módon, hogy cserélje ki minden egyes része ezen idő alatt észlelhető a sorban anyag-vagy gyártási legyen hiábavaló, ingyen. Az alkatrészeket,

hogy nem termel magunkat, hogy csak olyan garanciát, hiszen jogosultak jótállási igények beszállítókkal szemben. A költségek beillesztése az új részek a vevőnek. Átalakítása és csökkentése követelések és egyéb kártérítési igények ki vannak zárva.

Garancija HR

Vidljive štete se moraju prijaviti u roku od 8 dana od primitka robe U suprotnom slučaju kupac gubi pravo na reklamaciju. Mi jamčimo za naše strojeve u slučaju ispravnog postupanja tijekom perioda zakonskog jamstva tako što zamijenjujemo besplatno bilo koji dio stroja koji dokazano postane neupotrebljiv uslijed neispravnog materijala ili grešaka u proizvodnji u tom vremenskom

periodu Za dijelove koje mi nismo proizveli jamčimo samo ukoliko imamo pravo na reklamaciju prema dobavljačima Troškove za ugradnju novih dijelova snosi kupac Molbe za smanjenje cijene kao i sve druge reklamacije zbog šteta su isključene.

Záruka CZ

Viditelné vady jsou poukazatelné během 8 dní od obdržení zboží, jinak ztrácí zákazník všechny nároky týkající se takovýchto vad. Poskytujeme záruku na naše stroje, s kterými je správně zacházeno, na dobu zákonně záruční lhůty začínající od doručení tak, že bezplatně vyměníme každou část stroje, která se během této doby může stát prokazatelně nepoužitelnou následkem

materiálové či výrobní vady. Na díly, které sami neopravujeme, poskytujeme záruku pouze v rozsahu, v němž nám přísluší nárok na záruční plnění vůči subdodavateli. Náklady na instalaci nového dílu nese zákazník. Nárok na výměnu zboží, na slevu a jiné nároky na odškodnění jsou vyloučené.

Gwarancja PL

Wszelkie uszkodzenia muszą być zgłaszane w przeciągu 8 dni od daty otrzymania towaru, w przeciwnym wypadku, prawo do reklamacji wygasa. Gwarantujemy, że w czasie trwania gwarancji wymienimy wszelkie części maszyny, które okażą się niesprawne na skutek wad materiału z jakiego zostały wykonane lub błędów w produkcji bez dodatkowych opłat pod warunkiem, że

maszyna będzie obsługiwana zgodnie z zaleceniami. W odniesieniu do części nie produkowanych przez nas, gwarancja obowiązuje tylko w przypadku naszych dostawców. Koszty instalacji nowych części są ponoszone przez klienta. Odszkodowania wynikłe z uszkodzeń maszyny oraz redukcje ceny zakupu maszyny w ramach reklamacji nie będą rozpatrywane.

Garantie RO

Defecte evidente trebuie să fie raportate în termen de 8 zile de la primirea de bunuri, altfel cumpărătorul pierde toate cererile pentru astfel de defecte. Oferim o garanție de pe mașinile noastre cu un tratament adecvat pe durata unei garanții implicite de la data de livrare în așa fel încât vom înlocui fiecare parte în acel moment detectabil într-un rând în material sau manoperă ar fi inutil,

gratuit. Pentru părțile care nu ne produc, vom face doar o astfel de garanție, așa cum avem dreptul la pretenții de garanție împotriva furnizorilor. Costurile pentru introducerea de piese noi la cumpărător. Conversie și reducerea creanțe și alte cererile de despăgubire sunt excluse.

Garantii EE

Ilmselgetest vigadest tuleb teatada 8 päeva jooksul pärast kauba kättesaamist, vastasel juhul kaotab ostja kõik õigused garantiile nimetatud vigade tõttu. Õige käsitsemise korral anname oma masinatele garantii seadusega ettenähtud ajaks alates kauba üleandmisest nii, et vahetame tasuta välja kõik masina osad, mis nimetatud aja jooksul peaks muutuma kasutuskõlbmatuks

materjali- või tootmisvea tõttu. Osade eest, mida me ise ei tooda, anname garantii vaid selles osas, mis tarnija on meile garanteerinud. Uute osade paigaldamise kulud kannab ostja. Muutmis- ja amortisatsiooninõuded ning muud kahjutasunõuded välistatakse.

Garantija LV

Acīmredzami defekti ir jāpazīno 8 dienu laikā no precis saņemšanas. Pretējā gadījumā pircēja tiesības pieprasīt atlīdzību par šādiem defektiem ir spēkā neesošas. Mēs dodam garantiju savām iekārtām, ja pircējs pret tām atbilstoši izturas garantijas laikā. Mēs apņemas bez maksas piegādāt jebkuru rezerves daļu, kas iespējams kļuvusi nelietoājama bojātu materiālu vai ražošanas

defektu dēļ šajā laika periodā. Attiecībā uz rezerves daļām, kuras nav mūsu ražotas, mēs garantējam tikai gadījumā, ja mums ir garantija no saviem piegādātājiem. Jauno detaļu uzstādīšanas izmaksas ir jāuzņemas pircējam. Pirkuma atcelšana vai pirkuma cenas samazināšana, kā arī jebkuras citas prasības par bojājumu atlīdzināšanu netiek izskatītas.

Garantija LT

Dėl akivaizdžiai matomų defektų turi būti informuota per 8 dienas nuo įrenginio gavimo momento. Kitu atveju pirkėjo teisė reikšti pretenziją dėl šių defektų yra negaliojanti. Savo įrenginius mes garantuojame įstatymo nustatyta pilną aptarnavimą garantinio laikotarpio metu, jei yra laikomasi gamintojo-vartotojo susitarimo ir mes pažadame nemokamai pakeisti bet kurias mašinos dalis,

sugedusias dėl blogos medžiagos ar gamyklinio broko. Mes neatsakome už dalis, pagamintas ne mūsų ir jūsų gautas iš kito tiekėjo. Naujų dalių montavimo kaštai yra pirkėjo atsakomybė. Pirkimo nutraukimas ar pirkimo kainos sumažinimas, kaip ir bet kurios kitos pretenzijos dėl nuostolių nebūs patenkinamos.

Abyrgó IS

Augljósar skemmdir verður að tilkynna innan 8 daga frá viðtöku vörunnar. Annars er réttur kaupanda um bætur vegna slíka skemmda ógildur. Við ábyrgjumst, í tilfelli rétttrar meðhöndlunar yfir lögbundið ábyrgðartímabil frá afhendingu, að við skiptum um hvern vélarhlut án kostnaðar sem ónothæfur er vegna gallaðs efnis eða skemmda í framleiðslu innan ákveðins tímabils. Af því

er tekur til hluti sem ekki eru framleiddir af okkur, ábyrgjumst við af því leiti aðeins að við eignum rétt á ábyrgðarkröfum gagnvart birgðasölum. Kostnaður vegna uppsetningar á nýjum hlutum skal falla í skaut kaupanda. Ógilding sölu eða afsláttur á kaupverði sem og aðrar kröfur vegna skemmda eru undanskildar.

Garanti TR

Araçık kusurları malların alınmasından 8 gün içinde bildirilmesi gerekir, aksi takdirde alıcı bu kusurları için tüm talepler kaybeder. Biz ücretsiz, yarasız olmalıdır malzeme veya işçilik üstüste saptanabilir bu süre içinde her bir parça takmadan böyle bir şekilde teslim tarihinden itibaren zimni garanti süresine uygun tedavi ile makinelerde bir garanti veriyoruz. Biz tedarikçiler karşı garanti

talepleri hakkı olarak kendimizi üretmek değil bu parça için, biz, sadece teminat olun. Alıcıya yeni parçaların yerleştirilmesi için maliyetleri. Dönüşüm ve azaltma iddiaları ve diğer tazminat talepleri dahil değildir.

гаранция BG

Очевидни недостатъци трябва да бъдат докладвани в рамките на 8 дни от получаването на стоки, в противен случай купувачът губи всякакви претенции за такива дефекти. Предлагаме гаранция на нашите машини с правилното лечение на срока на действие на коевна гаранция от датата на доставка по такъв начин, че ние замени всяка част в рамките на това време открива в един ред в материала или изработката трябва да бъде

безопасно, безплатно. За части, които ние не се произвеждат, ние правим само като гаранция, като имаме право на гаранционни искове срещу доставчици. Разходите за вмъкване на нови части на купувача. Преобразуване и намаляване вземания и други искове за обезщетения, са изключени.

Гарантия RU

Об очевидных дефектах необходимо уведомить в течение 8 дней после получения товара. В ином случае все претензии покупателя по таким дефектам не принимаются. Мы предоставляем гарантию на наши машины при условии правильного обращения с ними. Гарантия действует с момента передачи машины в течение установленного законом гарантийного срока. В течение этого времени мы гарантируем бесплатную замену любой части машины, если они стали непригодны к использованию в результате доказуемых

ошибок в применяемых материалах или при изготовлении. На части машины, которые мы не изготавливаем сами, мы предоставляем гарантии в той мере, насколько нас касаются рекламационные претензии к изготовителям. Расходы по замене деталей несет покупатель. Претензии на расторжение договора купли-продажи, штрафы и прочие требования о возмещении ущерба исключаются.

Garantie BE-VLG

Zichtbare gebreken moeten binnen 8 dagen na ontvangst van de goederen worden gemeld, anders verliest de koper elk recht op aanspraak voor dergelijke gebreken. Bij een juiste behandeling van onze machines en gedurende de wettelijke garantietermijn vanaf de aflevering bieden wij garantie door elk machineonderdeel, dat tijdens deze periode door materiaal- of productiefouten

onbruikbaar zou worden, gratis te vervangen. Voor onderdelen die wij niet zelf produceren, bieden wij enkel garantie in de mate die de toeleveranciers ons bieden. De kosten voor de plaatsing van de nieuwe onderdelen draagt de koper. Aanspraken voor wijzigingen, waardevermindering en overige schadeloosstelling zijn uitgesloten.

Garanti DK

Åbenlyse fejl og mangler skal anmeldes senest 8 dage efter modtagelsen afvaren; ellers mister køberen alle garantikrav i forbindelse med sådanne fejl og mangler. Vi yder garanti på vores maskiner, hvis disse håndteres korrekt, i hele den lovlige garantiperiode fra leveringsdatoen at regne i det omfang, at vi gratis udskifter enhver maskindel, der beviseligt er ubrugelig som

følge af materiale- eller produktionsfejl. For dele, som vi ikke selv fremstiller, yder vi kun garanti i det omfang, at vi kan rejse garantikrav over for underleverandørerne. Køberen opbeholder omkostningerne i forbindelse med montering af nye dele. Omstillings- og reduktionskrav samt andre erstatningskrav er udelukket.

εγγύηση GR

Εμφάνων ελαττωμάτων που πρέπει να κοινοποιούνται εντός 8 ημερών από την παραλαβή των εμπορευμάτων. Διαφορετικά, τα δικαιώματα του αγοραστή της αξιωματικής λόγω τέτοιων ελαττωμάτων ακυρωθεί. Εγγυόμαστε για τις μηχανές μας σε περίπτωση κατάλληλης θεραπείας για το χρόνο της εκ του νόμου περιόδου εγγύησης από την παράδοση με τέτοιο τρόπο ώστε να αντικαταστήσει οποιοδήποτε μέρος μηχανής που αποδειχθεί να αχρηστεύεται λόγω ελαττωμάτων υλικού ή ελαττώματα της κατασκευής μέσα σε τέτοια χρονική περίοδο. Όσον αφορά τα τμήματα

που δεν έχουν κατασκευαστεί από εμάς έχουμε μόνο εγγυάται εφόσον έχουμε το δικαίωμα να τις αξιωματικής εγγύησης έναντι των προμηθευτών. Τα έξοδα για την εγκατάσταση των νέων τμημάτων θα πρέπει να βαρύνουν τον αγοραστή. Πρέπει να αποκλείεται η ακύρωση της πώλησης ή η μείωση της τιμής αγοράς, καθώς και οποιοσδήποτε άλλες αξιώσεις για αποζημίωση. Η λεπτομέρεια προϋποθέτει είναι αναλυμένο είδος και εξαιρούνται ρητά από καμία εγγύηση.