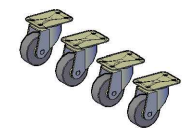
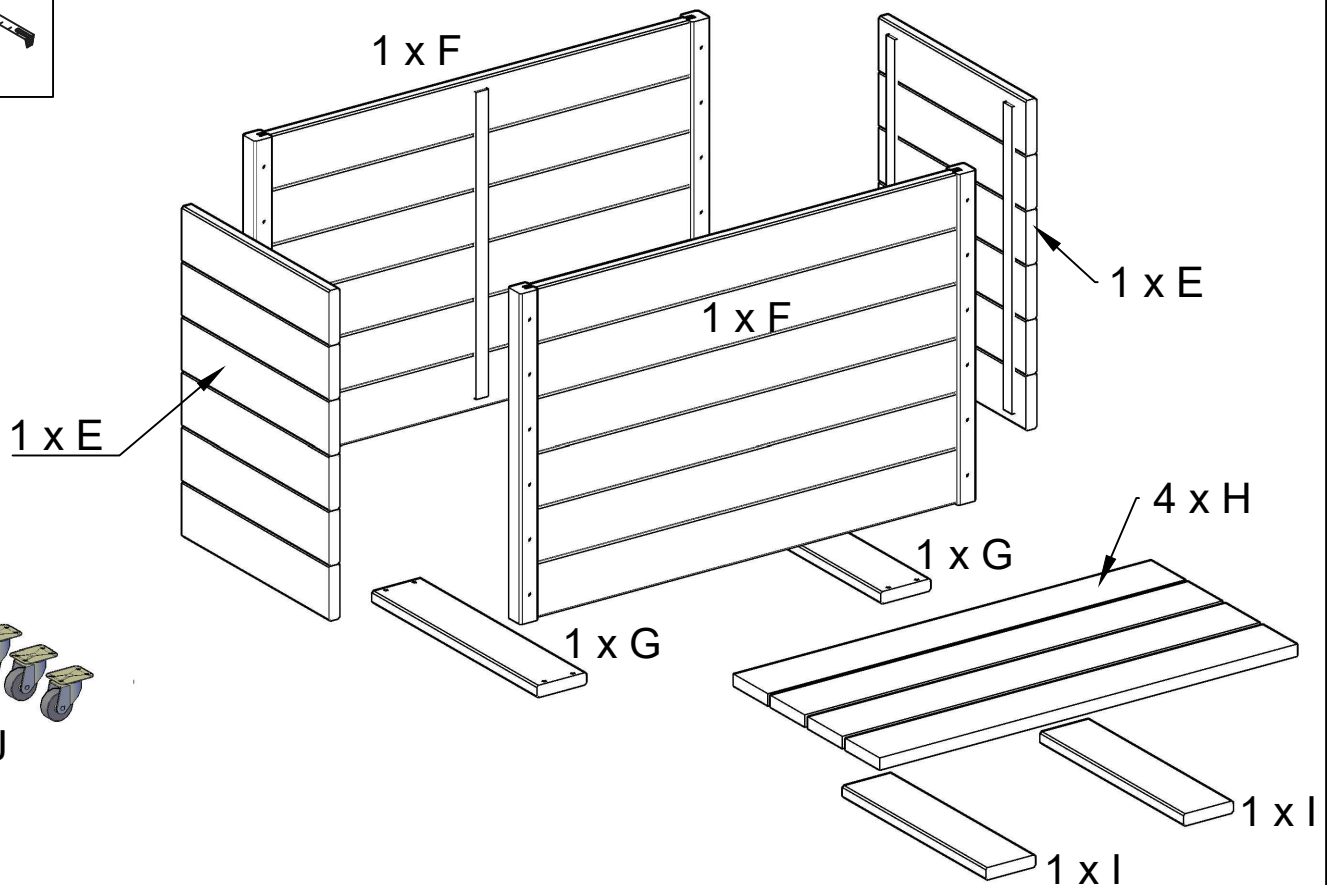
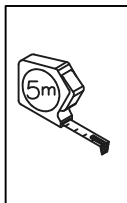
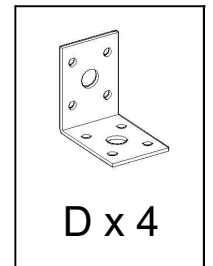
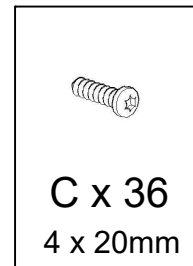
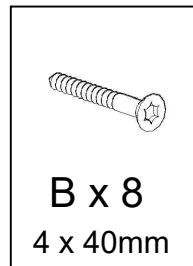
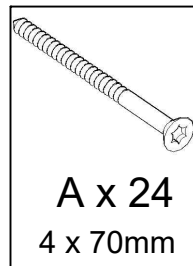
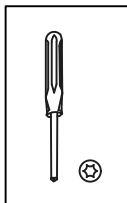
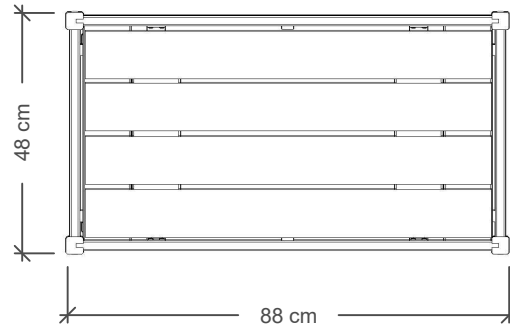
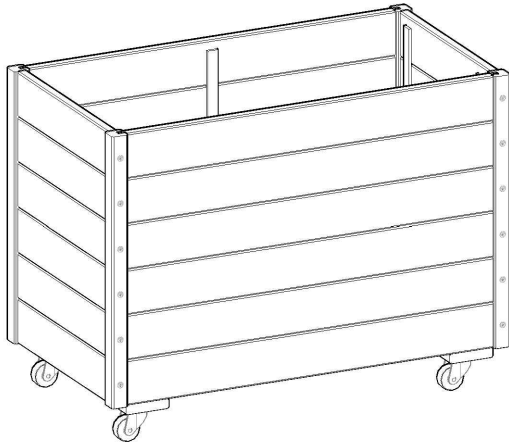


18278-



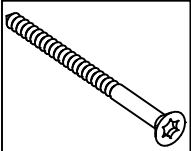
www.plus.dk



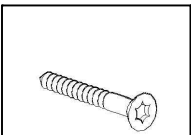
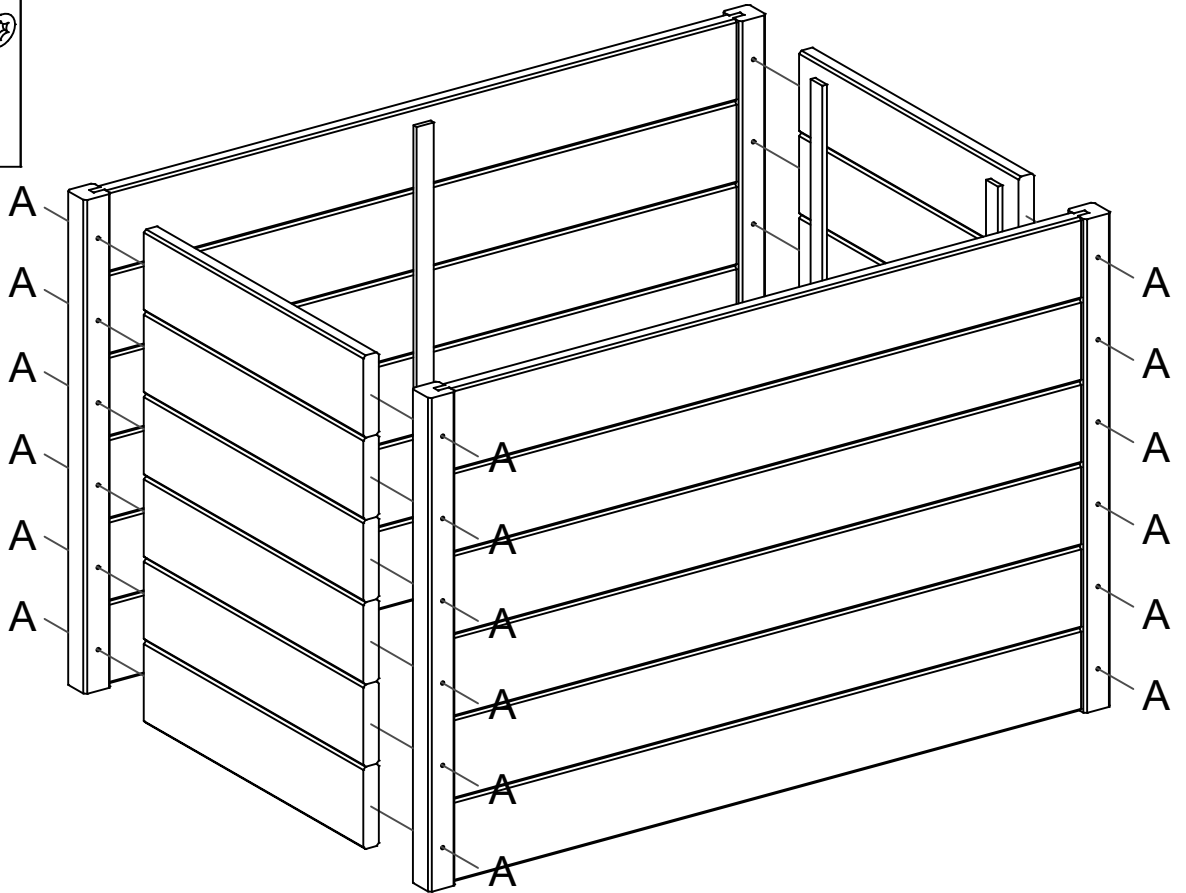
4 x J

Revideret november 2018
Geändert November 2018
Last update November 2018
Dernière révision novembre 2018

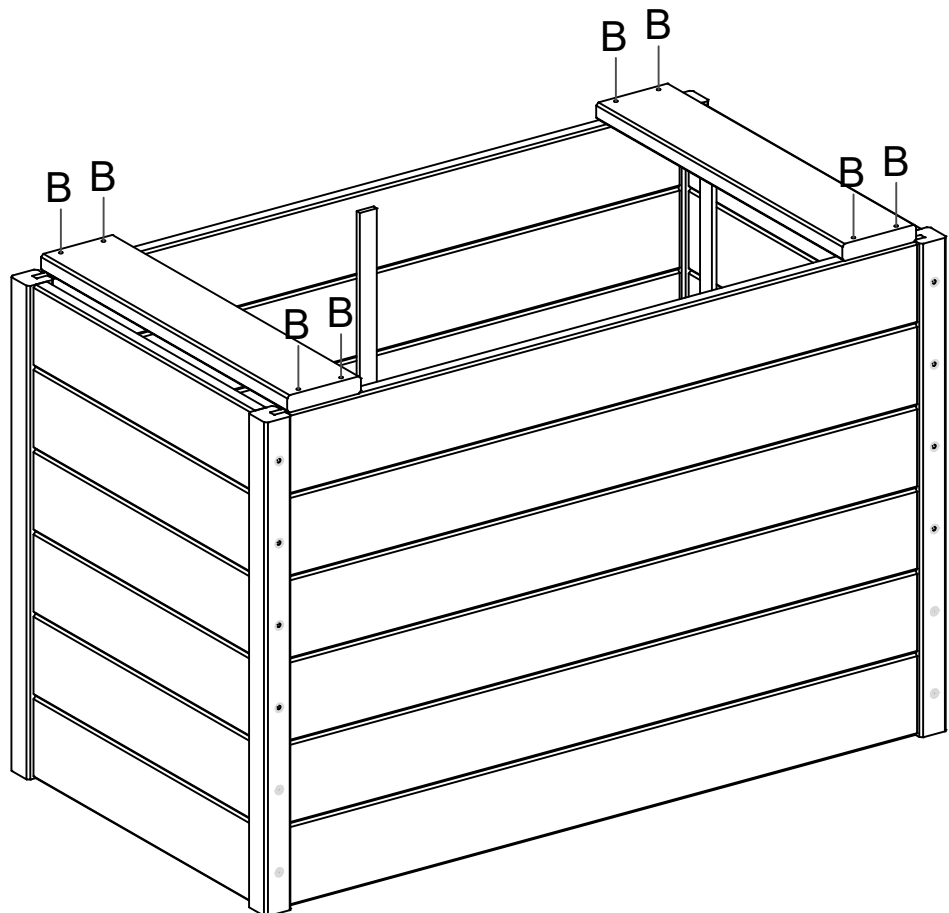
Se www.plus.dk for yderligere information og vedligehold af materialer
Weitere Informationen und Pflegehinweise finden Sie unter www.plus.dk
www.plus.dk for further information and maintenance of materials
Voir www.plus.dk pour plus d'informations et d'entretien de matériel

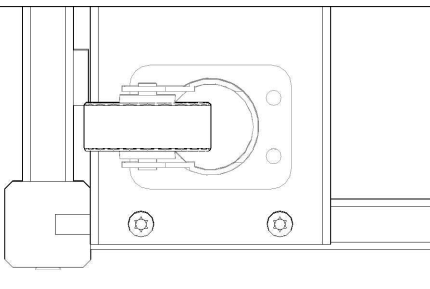
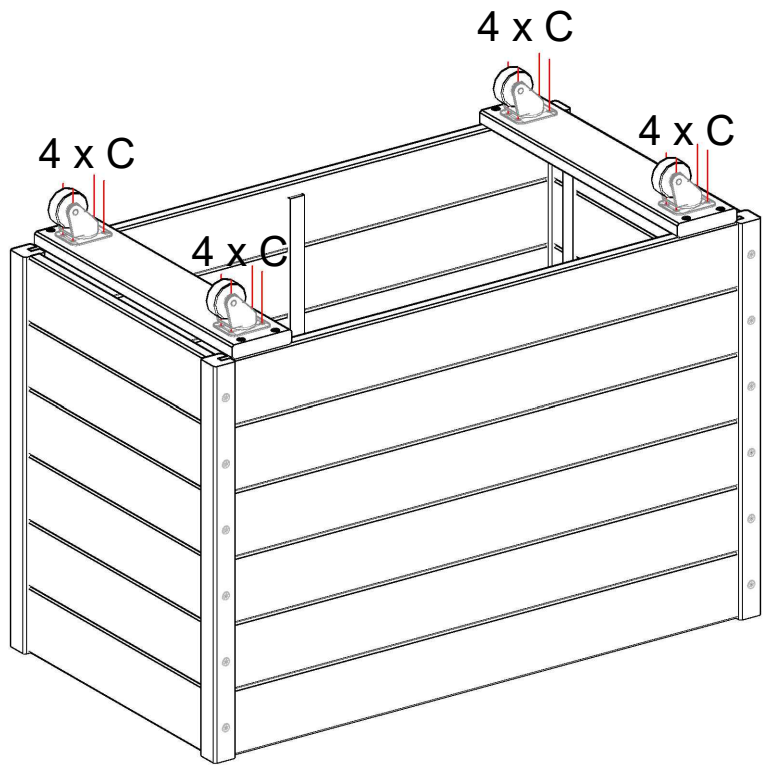
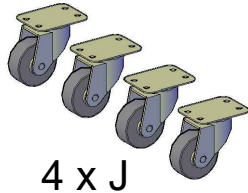
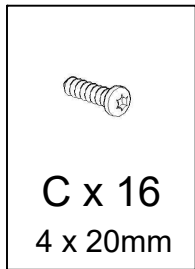


A x 24
4 x 70mm



B x 8
4 x 40mm





DK

DE

UK

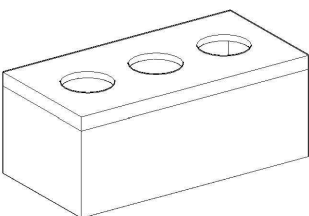
1. Bunden kan placeres i den højde man ønsker.
Vi anbefaler der bruges en Fiberdug.
(Fiberdug prikkes, så overskydende vand kan løbe ud).
2. Vi anbefaler der bruges en maxikap kasse.
Købes særskilt i byggemarkedet.

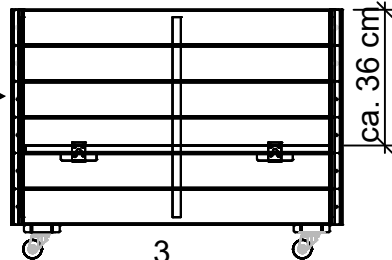
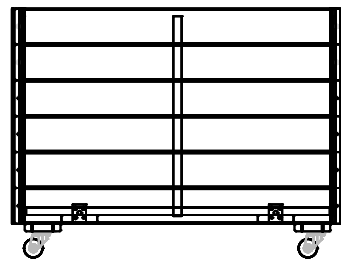
1. Je nach Anwendung können die Halterungen der Bodenbretter auf die gewünschte Höhe geschraubt werden.
Wir empfehlen die Verwendung eines Fasertuch.
(Wenn Sie es an einigen Stellen einschneiden, kann überflüssiges Wasser ablaufen).
2. Wir empfehlen die Verwendung eines Kapillarbewässerungskastens - Dieser ist separat im Fachhandel zu erwerben.

1. Bottom can be placed at the height you desire.
We recommend using a Fiber tex cloth.
(The Fiber tex cloth is pierced so excessive water runs out.)
2. We recommend using a maxikap/Capillary box.
- Purchased separately from the DIY store.

F

1.  Fiberdug
Fasertuch
Fiber tex
Chiffon doux

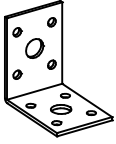
2. 



1. En fonction de l'utilisation, les fixations des planches au sol peuvent être vissées à la hauteur désirée.
Nous vous recommandons toujours utiliser un chiffon doux.
(Si vous coupez certains endroits, l'excédent d'eau pourra s'écouler).
2. Nous vous recommandons d'utiliser une boîte maxikap / Capillary.
- Achetée séparément du magasin de bricolage.



C x 20
4 x 20mm



D x 4

