



USER MANUAL

SOLAR HEATER PANEL 0.6 X 3.5 M

(ART. 1929)

DANISH	2
SWEDISH	9
FINNISH	16
NORWEGIAN	13
ENGLISH.....	30
GERMAN	37
DUTCH	44
POLISH	51

Indhold

1. Ofte stillede spørgsmål	2
2. Kassens indhold	4
3. Montering og installation	4
4. Drift og vedligeholdelse	6
5. Vinterklargøring	7
6. Garanti	7
7. Service	8
8. Reklamation	8

Bemærk

Læs alle instruktionerne, før du installerer dit solvarmeanlæg.

1. Ofte stillede spørgsmål

Hvordan virker et solvarmeanlæg?

1. Tilslut din eksisterende poolpumpe til solpanelet. Din poolpumpe sender koldt vand til solpanelet.
2. Solen opvarmer vandet i solpanelet.
3. Varmt vand returneres derefter til din swimmingpool.

Hvor godt virker solvarme?

Et solvarmeanlæg i den rigtige størrelse, som er installeret korrekt, vil hæve din poolvandstemperatur med 4-6 °C og forlænge din svømmesæson. For at maksimere varmen skal solpanelet udsættes for sollys så længe som muligt. På regnvejrsdage og om natten skal solpanelet slås fra, så dit poolvand ikke afkøles.

Du har mulighed for at købe et bypass-sæt for at opnå dette. På overskyede dage virker solpanelet ikke så godt. Det anbefales at bruge et soltæppe (termopoolcover/summercover). Dette vil bidrage til at bevare den varme, der genereres af solpanelet, i din pool.

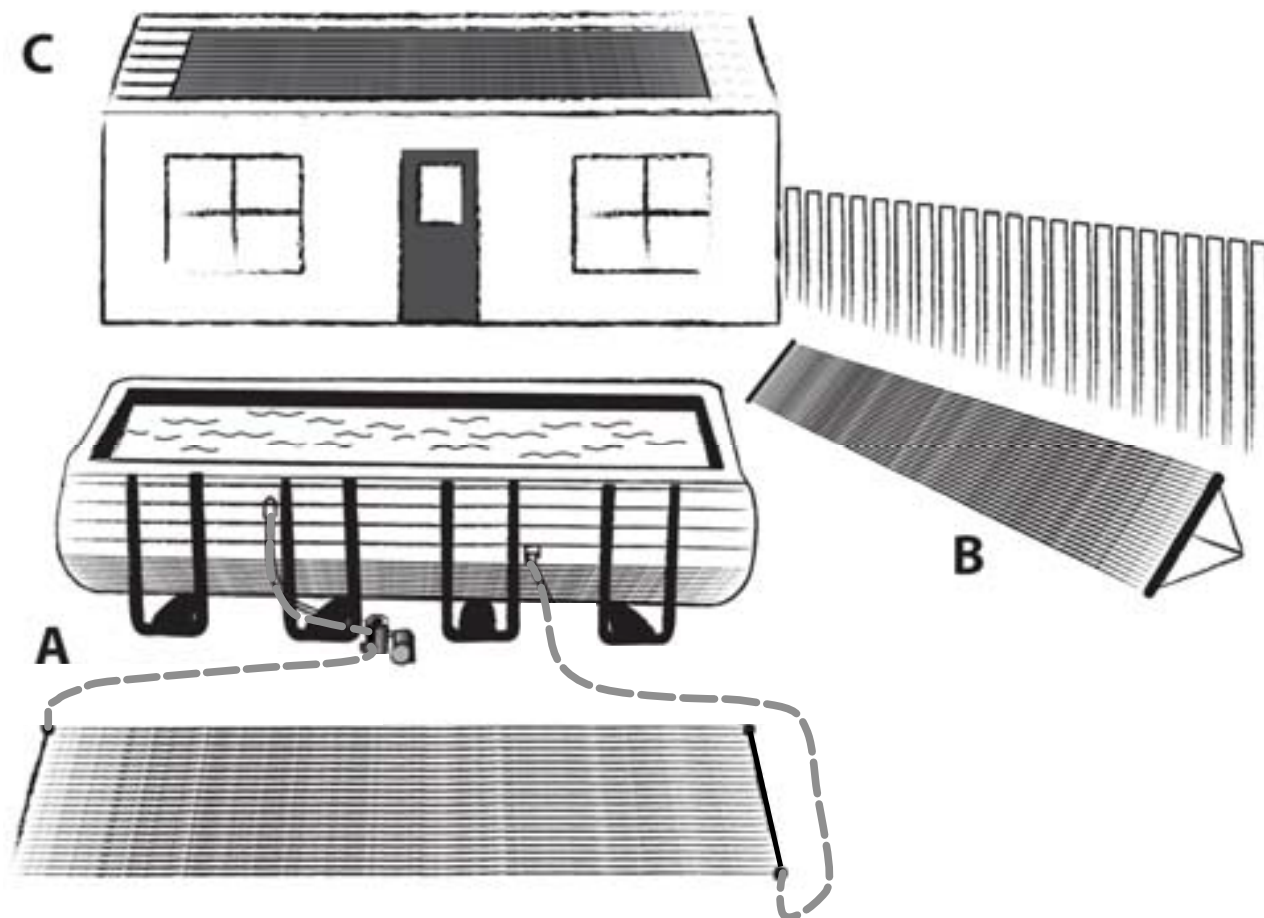
Kræver det en særlig pumpe?

Hvis dit panel står på jorden ved siden af din pool, kan du bruge din eksisterende poolpumpe, så

længe den er i god stand. En 1HP-pumpe kan håndtere et panel, der er placeret op til 9 meter (30 fod) væk fra din pool og én etage op.

Hvor kan solpanelet placeres?

Solpanelet kan placeres på jorden. Undgå at placere det i områder med høj trafik, da det ikke kan anbefales at gå på solpanelet. Solpanelet kan også monteres på en ramme eller på taget. Når det er monteret, bør panelet helst vende mod syd og hælde i en vinkel på 30 til 45 grader. Vend ikke panelet mod nord, så bliver det ikke varmt.



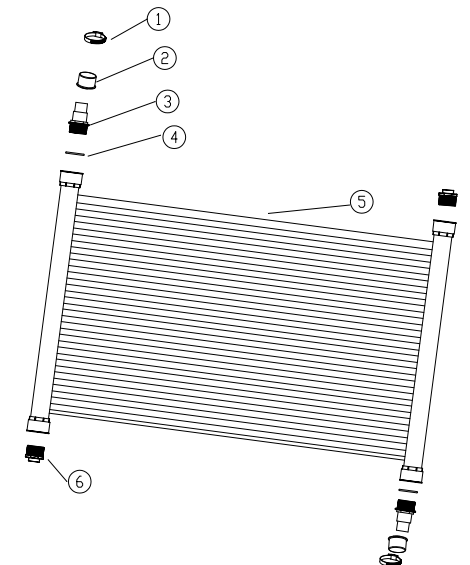
Hvor mange paneler har jeg brug for?

Over jorden, rund pool	Over jorden, oval pool	Antal systemer	Nedgravet pool	Antal systemer
Op til 4,6 m	Op til 3,7 x 7,3 m	2	Op til 4,6 x 9,1 m	4
5,5 til 7,3 m	3,7 x 8,5 m til 4,9 x 7,6 m	2-4	Op til 4,9 x 11 m	6
8,2 m	4,9 x 9,8 m til 5,5 x 10,4 m	4	Op til 6,1 x 12,2 m	8

Antallet af systemer er minimumsanbefalinger. Flere systemer vil give dig mere varme, hurtigere.

2. Kassens indhold

Antal	Del nr.	Beskrivelse
1		Solpanel 305 x 60 cm
2		Reduktionsstykke
2		Slangestuds
2		O-ring
2		Spændebånd
1		1 rulle teflontape



3. Montering og installation

Yderligere nødvendige dele

- Flexibel poolslange eller stift PVC-rør. Længde afhængig af afstanden fra poolpumpe til solpaneler.
- Metalkraver (spændebånd) – antallet afhænger af installationen.

Nødvendigt værktøj:

- Skruetrækker til lige kærve
- Til placering i ramme eller på tag: en hobbykniv, en boremaskine og silikonefugemasse.

Samling af panelet

1. Vælg placeringen til dit/dine solpanel(er). Sørg for, at de befinder sig i solen det meste af dagen. Området skal være fri for skarpe genstande.

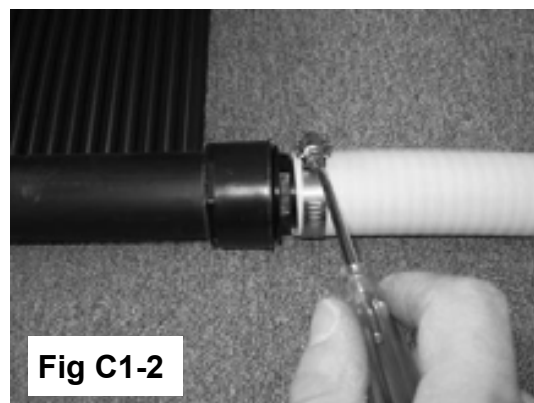
2. Tag panelet ud af kassen, fjern remmen fra panelet, og lad panelet stå i solen i ca. 30 minutter, så det bliver fleksibelt.

Installation (ét system på jorden)

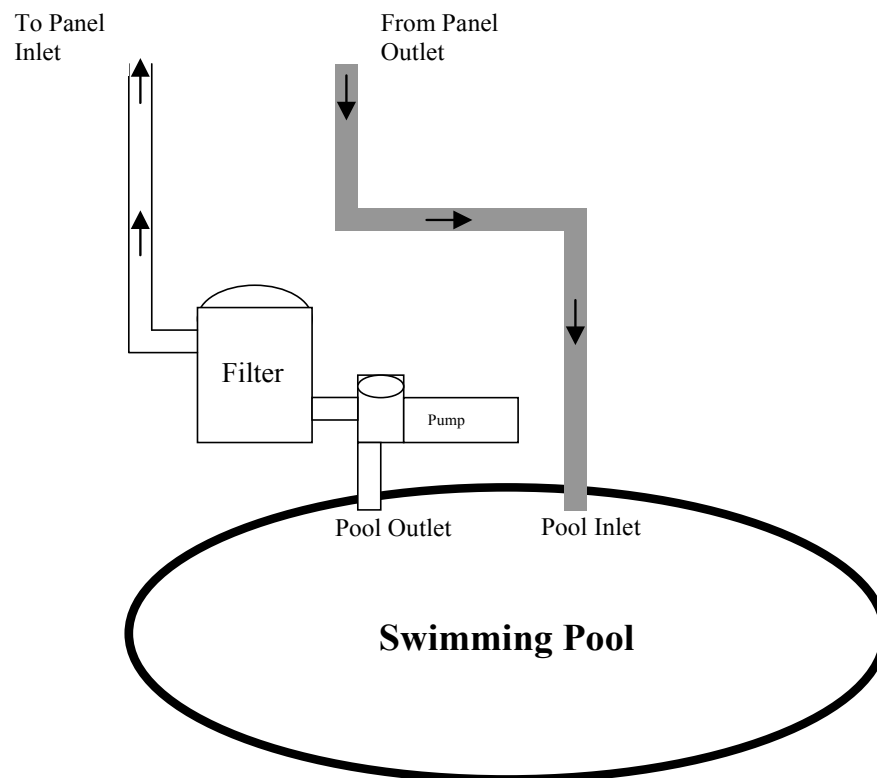
- Påfør teflontape på gevindet på begge hætter, se figur 3a-1
- Monter alle fire hætter i panelerne som vist i trin 3a i diagrammet. Undgå at stramme for meget. Se figur 3a-2
- Sæt o-ringe på begge slangestudser, se figur 3a-3
- Sæt begge slangestudser i panelerne som i trin 3a i diagrammet. Undgå at stramme for meget. Se figur 3a-4
- Sæt slangen på solpanelets øverste rør som vist i trin 3a i diagrammet. Sæt et spændebånd på slangen. Placer spændebåndet 1/4" fra kanten, og stram kraven med skruetrækkeren.

Tilslutning til poolen

1. Sluk din poolpumpe. Bloker poolens ind- og udløb, så vandet ikke løber ud, når du forbinder dit/dine panel(er).
2. Fjern slangen fra poolens indløb (slangen mellem filteret og poolen), og forbind slangen til panelets indløb. Hvis slangen er for kort, skal du købe en ny. Sørg for, at du køber den rigtige størrelse, der er kompatibel med dit eksisterende pooludstyr. 1 1/4"-slangen kan kun sættes hen over den lille ende af kombinationsadapteren. Se figur C1-1. 1 1/2"-slangen skubbes hele vejen til kombinationsadapterens flange. Se figur C1-2. Sæt spændebåndet fra kanten, og stram det med skruetrækkeren. Se diagram C-1.



3. Tilslut en anden slange (medfølger ikke) fra panelets udløb til poolens indløb. Se diagram C-1.
4. Sørg for, at alle dine slanger er forbundet korrekt, og at alle spændebåndene er blevet strammet. Fjern det, der blokerer poolens ind- og udløb.
5. Tænd din poolpumpe. Tjek for utætheder. Hvis nogen af rørstykkerne med gevind er utætte, skal du fjerne rørstykket og påsmøre mere teflon. Hvis en slange er utæt i samlingen, skal du løsne kraven, sætte slangen ned over rørstykket og spænde metalkraven igen. Du vil se luftbobler, der kommer fra poolens indløb. Dette er normalt og stopper, når luften inde i panelerne er blæst ud.



Bemærk

Uden en bypass er dit solvarmeanlæg altid TÆNDT. Om natten nedkøler dine solpaneler din swimmingpool. Vi anbefaler, at du lukker din pumpe om natten for at undgå dette, eller at du køber et bypass-sæt (artikel 1572)

4. Drift og vedligeholdelse

Tænd dit solvarmeanlæg, når panelet/panelerne er i sollys. Du ved, at panelet fungerer, hvis du rører ved det – det skal føles køligt. Det betyder, at varmen fra solen overføres til vandet inde i panelet. Slå dit solvarmeanlæg fra om natten og når det regner. Ellers nedkøles din pool. Det anbefales at lukke dit solvarmeanlæg, når du laver en returskyllning, eller når du manuelt støvsuger din swimmingpool. Det anbefales også at bruge et soltæppe (termocover/sommercover). Dette vil hjælpe med at bevare mere af den varme, der genereres af solpanelet, i din pool.

5. Vinterklargøring

System(er) på jorden

I slutningen af sæsonen skal dine solpaneler være tømt for alt vand.

- Efter din pool er lukket, skal du afmontere slangerne fra panelet.
- Vend og drej panelet, indtil vandet er helt væk.
- Rul panelet op.
- Opbevar panelet på et opvarmet sted indtil næste sæson.

System(er) monteret på et tag eller i en ramme

I slutningen af sæsonen skal dine solpaneler være tømt for alt vand.

- Efter din pool er blevet lukket, skal du dreje omløbsventilen, så vandet løber ud af dine paneler. Vent en halv time, mens panelerne tømmes.
- Fjern vakuumsikkerhedsventilen eller skruelåget øverst i solsystemet.
- Skru skruelåget af bunden af solsystemet, og sørg for, at alt vandet er drænet ud af systemet. Alt rørarbejdet skal installeres på en sådan måde, så systemet kan drænes helt. Hvis du ikke er sikker på, at alle paneler er drænet ordentligt: Afmonter hvert panel, løft dem op, og sørg for, at de ikke indeholder vand. Når de er helt drænet, kan panelerne stå på taget eller i en ramme. Solpanelerne er designet til at modstå de hårdeste vintre.
- Påfør teflon på vakuumsikkerhedsventilen og skruelåget, og skru dem fast i solsystemet igen. Undgå at stramme for meget.

Vigtigt

I modsætning til rørene til din pool kan man ikke dræne panelet ved at blæse luft ind i det. Luften tømmer kun nogle få rør.

Indvendige frostskeer er ikke omfattet af garantien

6. Garanti

Der ydes 12 måneders garanti (+ 12 måneders reklamationsret). Garantiperioden gælder fra datoen for købet på din købskvittering. Købsbevis skal fremvises ved servicehenvendelser i garantiperioden. OBS: Gem din købskvittering et sikkert sted!

Garantien dækker ikke almindelig slitage, ridser eller kosmetiske skader. Mere specifikt dækker garantien ikke skader som følge af:

- Forkert brug eller håndtering, herunder frostskeer ved forkert opbevaring.
- fald eller stød
- Reparationer, ombygninger eller lignende udført af nogen anden end Swim & Fun Scandinavia servicecenter.

Ved reklamation skal du kontakte Swim & Fun Scandinavia på swim-fun.com/Support.

Ved indlevering af en defekt vare skal produktet være emballeret, så det er beskyttet mod transportskader. Det er dit ansvar, at produktet kommer sikkert frem. Du bedes oplyse navn, adresse, telefonnummer og e-mail-adresse, så vi kan returnere produktet til dig. Husk at oplyse, hvad der er galt med dit produkt.

7. Service

Hvis du har spørgsmål eller har brug for mere information, er du velkommen til at kontakte Swim & Fun Scandinavia ApS på service hotline:

DK-telefon +45 7022 6856 Mandag – fredag kl. 9.00 – 13.00

Vi har specialviden om vore produkter og på området, så du nemt og hurtigt kan få hjælp.

Du kan også oprette en sag direkte i vores supportsystem ved at klikke ind under swim-fun.com/SUPPORT.

8. Reklamation

Ved reklamation skal du kontakte Swim & Fun Scandinavia på swim-fun.com/Support. Ved indlevering af en defekt vare skal produktet være emballeret, så det er beskyttet mod transportskade. Det er dit ansvar, at produktet kommer sikkert frem. Du bedes oplyse navn, adresse, telefonnummer og e-mail-adresse - hvis produktet skal returneres til dig! Husk altid at oplyse hvad der er galt med dit produkt.

Indhold

1. Vanlige frågor	9
2. Innehållet i förpackningen	11
3. Montering och installation	11
4. Drift och underhåll	13
5. Förberedelser för vintern	13
6. Garanti	14
7. Service	15
8. Reklamation	15

OBS!

Läs alla instruktioner innan du installerar ditt solvärmesystem.

1. Vanliga frågor och svar

Hur fungerar ett solvärmesystem?

1. Anslut din befintliga poolpump till solpanelen. Din poolpump skickar kallt vatten till solpanelen.
2. Solen värmer vattnet i solpanelen.
3. Varmt vatten återförs sedan till din pool.

Hur bra fungerar solvärme?

Ett solvärmesystem kommer, förutsatt att det är korrekt dimensionerat och har installerats korrekt, att höja din poolvattentemperatur med 4—6 °C och förlänga din badsäsong. För att maximera värmen måste solpanelen exponeras för solljus så länge som möjligt. På regniga dagar och på natten måste solpanelen stängas av så att ditt poolvatten inte kyles av.

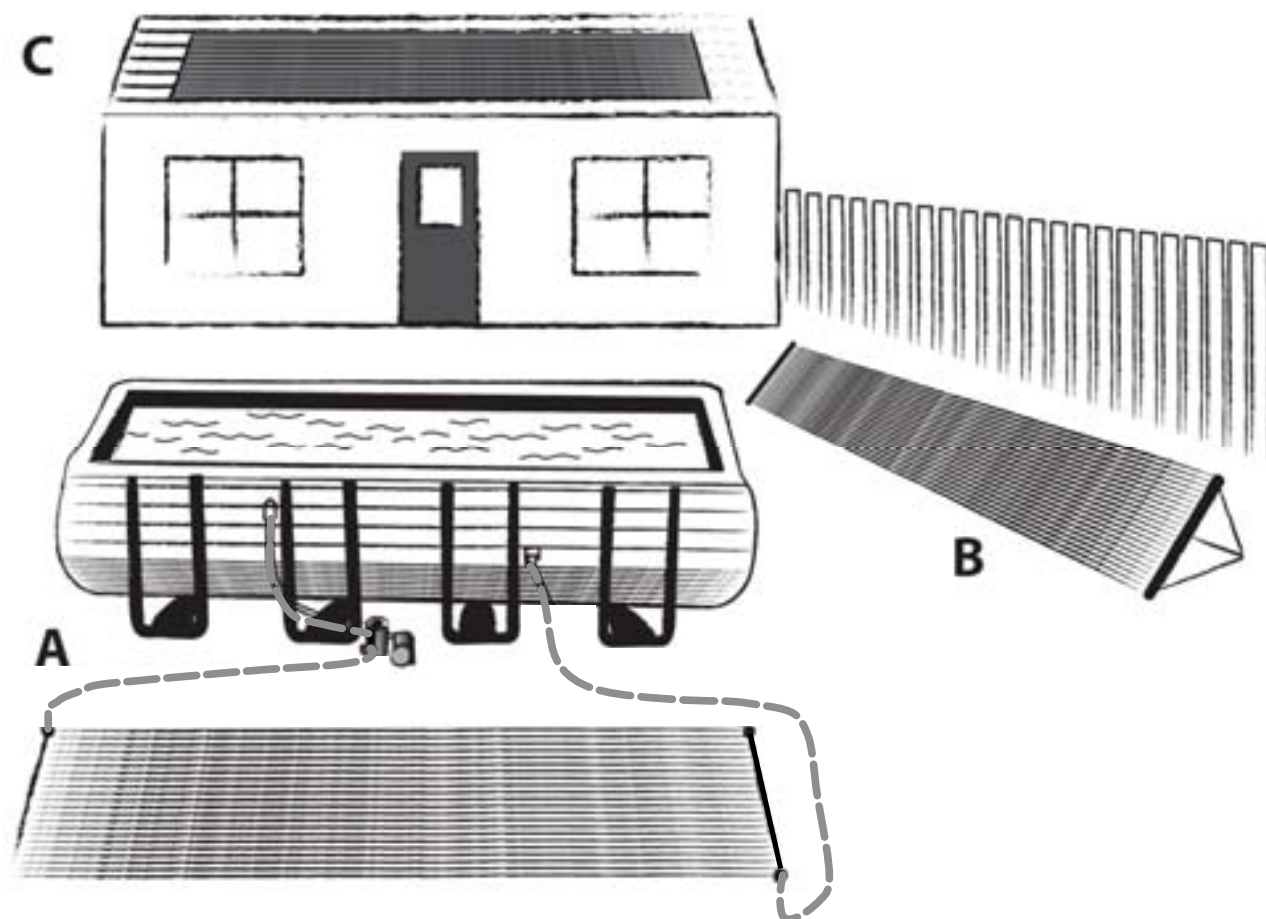
Du kan köpa en avledningssats för att åstadkomma detta. Molniga dagar fungerar solpanelen inte så bra. Det är rekommenderat att använda en solfilt (Thermo Pool Cover/sommaröverdrag). Detta bidrar till att bibehålla den värme som alstras av solpanelen i din pool.

Behöver jag en speciell pump?

Om din panel står på marken bredvid din pool kan du använda din befintliga poolpump så länge den är i bra skick. En pump med en effekt på 1 hk kan användas för att driva en panel som placeras upp till 9 meter från din pool och en våning upp.

Var kan jag placera solpanelen?

Solpanelen kan placeras på marken. Undvik att placera panelen i högtrafikerade områden, eftersom det inte rekommenderas att man går på solpanelen. Solpanelen kan också monteras på en hylla eller i ett tak. När den är monterad bör panelen helst vara i söderläge och lutas i 30 till 45 graders vinkel. Vänd inte panelen norrut, eftersom panelen då inte kommer att generera tillräckligt med värme.

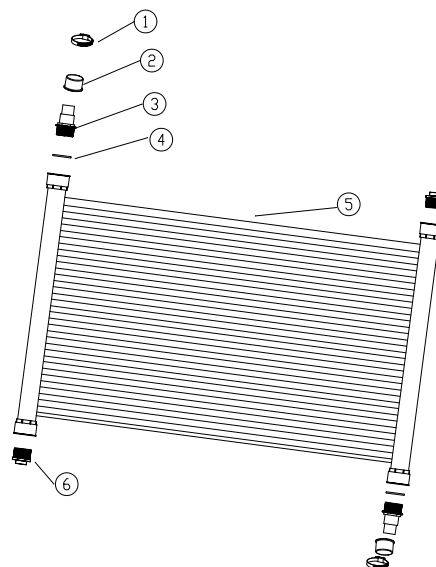


Hur många paneler behöver jag?

Rund pool ovan jord	Oval pool ovan jord	Antal system	Nedgrävd pool	Antal system
Upp till 4,6 m	Upp till 3,7 x 7,3 m	2	Upp till 4,6 x 9,1 m	4
5,5 till 7,3 m	3,7 x 8,5 m till 4,9 x 7,6 m	2-4	Upp till 4,9 x 11 m	6
8,2 m	4,9 x 9,8 m till 5,5 x 10,4 m	4	Upp till 6,1 x 12,2 m	8
Antalet system är det minsta rekommenderade. Fler system ger dig mer värme, snabbare.				

2. Innehållet i förpackningen

Antal	Beskrivning
1	Solpanel 305 x 60 cm
2	Reduktionsstycke
2	Slangstuds
2	O-ring
2	Spännband
1	1 rulle teflontejp



3. Montering och installation

Ytterligare delar krävs

- Flexibel poolslang eller styvt PVC-rör. Längd beroende på avståndet från poolpumpen till solcellspanelerna.
- Metallklämmor (slangklämmor) - antal beroende på installation.

Verktyg som behövs

- Platt skruvmejsel.
- För placering på hylla eller i tak: en mattniv, en bormaskin och silikontätning.

Panelmontering

1. Välj placering för din(a) solpanel(er). Se till att panelen står i solen under merparten av dagen. Området bör vara fritt från vassa föremål.
2. Plocka upp panelen ur lådan, ta bort remmen runt panelen och ställ panelen i solen cirka 30 minuter så mjukas den upp och blir flexibel.

Installation (ett system på marken)

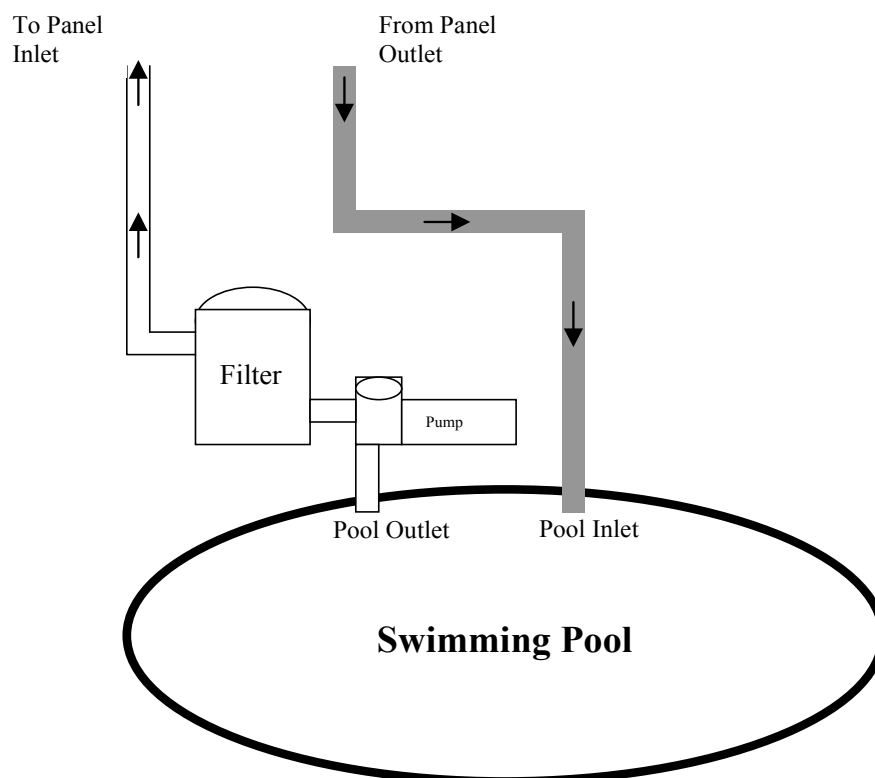
- Linda teflontejp runt gängorna på båda locken se fig. 3a-1
- Skruva in alla 4 locken i panelerna enligt diagrammet Steg 3a. Dra inte åt för hårt. Se Fig 3a-2
- Installera "O" ringar i båda kombinationsadaptrarna se fig. 3a-3
- Skruva i båda kombinationsadaptrarna i panelerna enligt diagrammet Steg 3a. Dra inte åt för hårt. Se Fig 3a-4
- Tryck på slangen över panelhuvudet enligt diagrammet Steg 3a. Skjut på en metallkrage över slangen. Placera metallkragen 1/4" från kanten och spänn den med en skruvmejsel.

Ansluta till poolen

1. Stäng av din poolpump. Blockera in- och utloppet till din pool så att vattnet inte töms ut när du ansluter din(a) panel(er).
2. Ta bort slangen från poolinloppet (slang mellan filtret och poolen) och anslut slangen till inloppet på panelen. Om slangen är för kort måste du köpa en ny. Se till att du köper en slang som är kompatibel med din befintliga poolutrustning. För 1 1/4"-slang: den kommer bara att glida över den smala änden på kombinationsadaptern. Se figur C1-2. Sätt fast spännbandet från kanten och dra åt det med skruvmejseln. Se diagram C-1.



3. Anslut ytterligare en slang (medföljer inte) från panelutloppet till poolinloppet. Se Diagram c-1.
4. Kontrollera att alla slangar är korrekt anslutna och att alla spännband har dragits åt ordentligt. Ta bort det som blockerar poolens in- och utlopp.
5. Slå på din poolpump. Kolla efter eventuella läckor. Om någon av de gängade rördelarna läcker, ta bort rördelen och linda mer teflon runt den. Om någon av slangarna läcker vid anslutningen, lossa kragen och skjut slangen över rördelen och spänn metallkragen efteråt. Du kommer att se luftbubblor komma från inloppet till poolen. Detta är normalt och upphör när all luft inuti panelerna har evakuerats.



Anmärkning

Utan en omkastare är ditt solvärmesystem alltid PÅ. På natten kommer dina solpaneler då att kyla vattnet i poolen. Vi rekommenderar att du stänger av pumpen på natten för att undvika detta eller att du köper en omkastarsats (art.-nr 1572)

4. Drift och underhåll

Slå på solvärmesystemet när paneler står i solen. Du kan kontrollera att panelen fungerar genom att vidröra den. Panelen ska kännas sval. Det betyder att värmen från solen överförs till vattnet inuti panelen. Stäng av solvärmesystemet på natten och när det regnar. Om du inte gör det kommer poolvattnet att kylas av. Vi rekommenderar att du stänger av solvärmesystemet när du gör en backspolning eller när du manuellt dammsuger din pool. Vi rekommenderar också att du använder en solfilt (Thermo Cover/sommaröverdrag). Detta bidrar till att bibehålla den värme som alstras av solpanelen i din pool.

5. Vinterförvaring

System på marken

I slutet av säsongen måste dina solpaneler tömmas på vatten.

- När poolpumpen och annan utrustning har stängts av kopplar du bort slangarna från panelen.
- Vrid och vänd på panelen tills vattnet är helt ute.

- Rulla ihop panelen.
- Förvara panelen på en uppvärmd plats till nästa säsong.

System monterade i ett tak eller på en hylla

I slutet av säsongen måste dina solpaneler tömmas på vatten.

- När poolpumpen och annan utrustning har stängts av vrider du bypass-ventilen så att vattnet töms ut från panelerna. Vänta en halvtimme tills allt vatten har tömts ut ur panelerna.
- Skruva loss vakuumsäkerhetsventilen eller det gängade locket ovanpå solsystemet.
- Skruva av det gängade locket i solvärmarens botten och se till att allt vatten töms ur systemet. VVS-ledningarna bör installeras på ett sådant sätt att hela systemet kan tömmas på vatten. Om du inte är säker på att alla paneler har tömts helt: Koppla från varje panel, lyft upp den och säkerställ att det inte finns något vatten kvar i den. När de har tömts på vattnet kan panelerna sitta kvar i taket eller ligga på hyllan. Panelerna är konstruerade för att klara mycket stränga vintrar.
- Linda teflontejp runt vakuumsäkerhetsventilen och de gängade locken och skruva i dem i solvärmaren igen. Dra inte åt för hårt.

Viktigt!

Till skillnad från rören till poolen fungerar det inte att blåsa med tryckluft i panelen för att tömma den på vatten. Luften kommer bara att tömma några tuber.

Invändiga frysskador täcks inte av garantin

6. Garanti

Produkten omfattas av en 12-månaders garanti (plus 12 månaders reklamationsrätt). Garantitiden gäller från inköpsdatumet på ditt inköpskvitto. Kvitto måste kunna visas upp när du gör anspråk på service som omfattas av garantin. OBS! Förvara kvittot på ett säkert ställe!

Garantin omfattar inte normalt slitage, repor, slitage eller kosmetiska skador. Garantin täcker specifikt inte skador som orsakats till följd av:

- Felaktig användning eller hantering inklusive frostska som orsakats av felaktig lagring.
- ett fall eller stötar
- Reparationer, modifieringar m.m. som utförts av någon annan än Swim & Fun Scandinavias servicecenter.

Om du har en reklamation, måste du kontakta Swim & Fun Scandinavia på swim-fun.com/Support.

Vid inskickande av en defekt del måste denna vara förpackad så att produkten är skyddad mot transportskador. Det är din skyldighet att se till att produkten anländer säkert. Vänligen uppge ditt namn, adress och e-postadress — så att vi kan returnera produkten till dig. Kom ihåg att ange vad felet med produkten är.

7. Service

Om du har några frågor eller behöver mer information får du gärna kontakta Swim & Fun Scandinavia på vårt servicenummer:

DK-telefon + 45 7022 6856 måndag – fredag kl. 9.00 – 16.00.

Vi har specialistkunskap om våra produkter och på området, så du kan få hjälp snabbt och enkelt.

Du kan också skapa ett ärende direkt i vårt supportsystem genom att klicka under swim-fun.com/SUPPORT

Vattenvård och tips

Mer användarinformation och tips finns på vår hemsida: www.swim-fun.com

8. Reklamation

Om du har en reklamation, måste du kontakta Swim & Fun Scandinavia på swim-fun.com/Support.

Vid inskickande av en defekt del måste denna vara förpackad så att produkten är skyddad mot transportskador. Det är din skyldighet att se till att produkten anländer säkert. Vänligen uppge ditt namn, adress och e-postadress — så att vi kan returnera produkten till dig. Kom ihåg att ange vad felet med produkten är.

Sisällysluettelo

1. Usein kysytyt kysymykset	16
2. Laatikon sisältö	18
3. Kokoaminen ja asennus	18
4. Käyttö ja kunnossapito	19
5. Valmistelu talveen	19
6. Takuu	21
7. Asiakaspalvelu	22
8. Reklamointi	22

Huomio

Lue kaikki ohjeet ennen aurinkolämmitysjärjestelmän asentamista.

1. USEIN KYSYTYT KYSYMYKSET

Miten aurinkolämmitysjärjestelmä toimii?

1. Liitä altaan pumppu aurinkopaneeliin. Pumppu lähettää kylmää vettä aurinkopaneeliin.
2. Aurinko kuumentaa veden aurinkopaneelissa.
3. Lämmin vesi palautetaan uima-altaaseen.

Kuinka hyvin aurinkolämmitys toimii?

Oikeankokoinen ja oikein asennettu aurinkolämmitysjärjestelmä nostaa allasveden lämpötilaa 4-6 °C:lla ja pidentää uimakautta. Jotta lämpö voidaan maksimoida, aurinkopaneelin on saatava auringonvaloa mahdollisimman pitkään. Sadepäivinä ja yöllä aurinkopaneeli on poistettava käytöstä, jotta altaan vesi ei jäähdy.

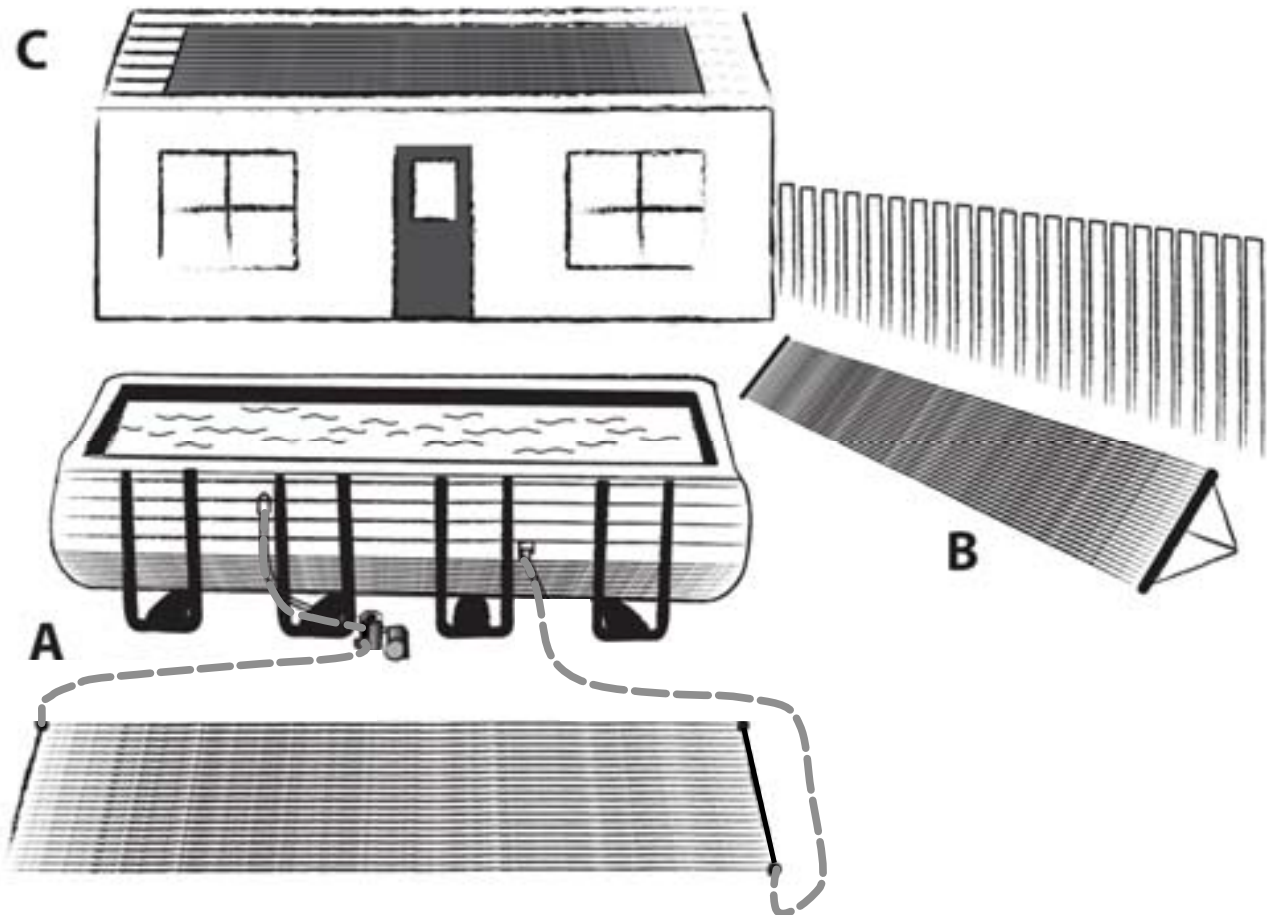
Voit ostaa lisätarvikkeena ohjaussarjan tämän tavoitteen saavuttamiseksi. Pilvisinä päivinä aurinkopaneeli ei toimi niin hyvin. On suositeltavaa käyttää aurinkopeitettä (Lämpöpeite/Kesäpeite). Tämä auttaa säilyttämään aurinkopaneelin tuottaman lämmön altaassa.

Tarvitaanko erityistä pumppua?

Jos paneeli on altaan vierellä, voit käyttää olemassa olevaa allaspumppua, kunhan se on hyvässä kunnossa. 1HP-pumppu riittää enintään 9 metrin päähän ja toiseen kerrokseen sijoitetun aurinkopaneelin.

Minne aurinkopaneelin voi sijoittaa?

Aurinkopaneeli voidaan sijoittaa maahan. Vältä vilkkaasti liikennöityjä alueita, sillä ei ole suositeltavaa kävellä aurinkopaneelin päällä. Aurinkopaneeli voidaan asentaa myös telineeseen tai katolle. Paneeli pitäisi mieluiten asentaa etelään päin ja 30-45 asteen kulmaan kallistettuna. Älä suuntaa paneelia pohjoiseen, sillä se ei lämpiä.

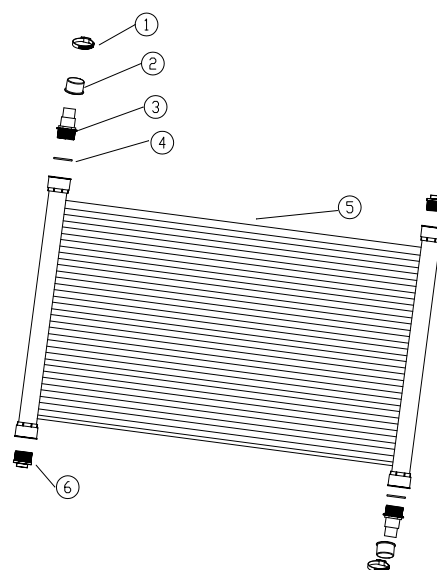


Kuinka monta paneelia tarvitsen?

Maanpäällinen pyöreä allas	Maanpäällinen soikea allas	Järjestelmien määrä	Upotettu allas	Järjestelmien määrä
Maks. 4,6 m	Maks. 3,7 x 7,3 m	2	Maks. 4,6 x 9,1 m	4
5,5 - 7,3 m	3,7 x 8,5 m - 4,9 x 7,6 m	2 - 4	Maks. 4,9 x 11 m	6
8,2 m	4,9 x 9,8 m - 5,5 x 10,4 m	4	Maks. 6,1 x 12,2 m	8
Järjestelmien määrä on pienin suositeltava. Useampien käyttäminen antaa sinulle enemmän lämpöä, ja nopeammin.				

2. Laatikon sisältö

Määrä	Kuvaus
1	Aurinkopaneeli 305 x 60 cm
2	Supistuskappale
2	Letkuhanat
2	O-rengas
2	Letkuliitin
1	1 rulla teflonteippiä



3. Kokoonpano ja asennus

Muut tarvittavat osat

- Joustava allasletku tai jäykkä PVC-putki. Pituus riippuu allaspumpun ja aurinkopaneelien etäisyydestä.
- Letkunkiristimet (metalliliitin) - määrä riippuu järjestelmästä.

Tarvittavat työkalut:

- Litteä ruuvitaltta.
- Sijoitus telineeseen tai katolle: mattoveitsi, porakone ja silikonitiiviste.

Kokoaminen

1. Valitse aurinkopaneelin (-paneelien) sijainti. Varmista, että se on auringossa suurimman osan päivää. Alueella ei pidä olla teräviä esineitä.
2. Ota paneeli pois laatikosta, poista vanne paneelista ja anna paneelin olla auringossa noin 30 minuuttia, jotta siitä tulee joustava.

Asennus (yksi järjestelmä maassa)

- Laita teflonteippiä molempien (2) korkkien kierteisiin, ks. kuva 3a-1
- Kierrä kaikki 4 korkkia paneeleihin kaaviovaiheen 3a mukaan. Älä ylikiristä. Ks. kuva 3a-2
- Laita O-renkaat molempiin yhdistelmäsovittimiin Ks. kuva 3a-3
- Kierrä molemmat yhdistelmäsovittimet paneeleihin kuten kaaviovaiheessa 3a. Älä ylikiristä. Ks. kuva 3a-4
- Työnnä letku paneelilämmittimeen, ks. kaaviovaihe 3a. Työnnä letkun-kiristin letkuun. Aseta letkunkiristin 1/4" reunasta ja kiristä liitin ruuvitaltalla.

Yhdistäminen altaaseen

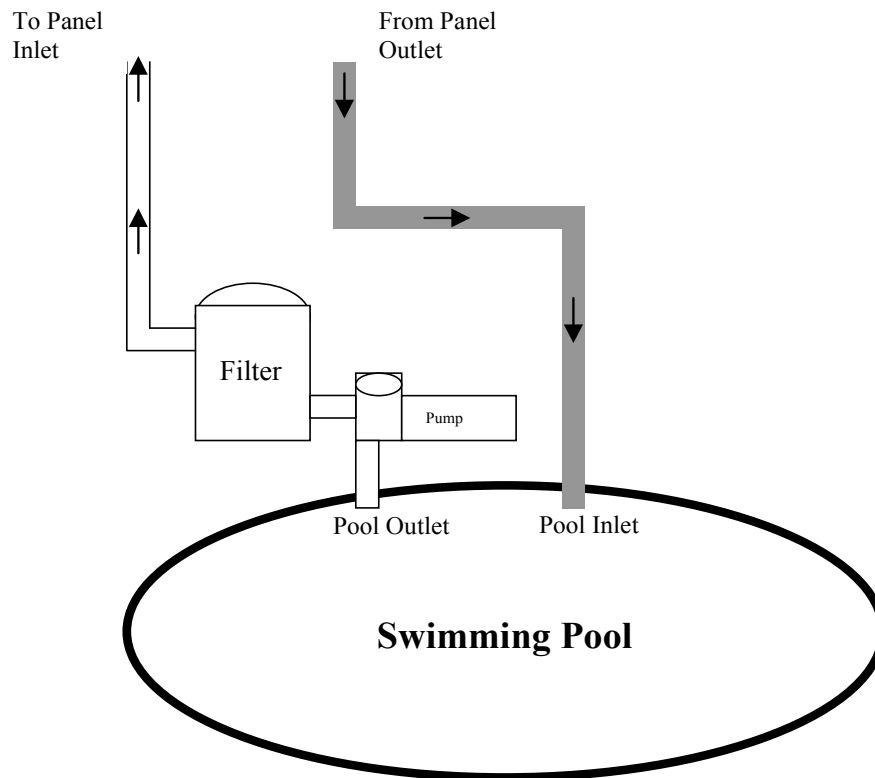
1. Sammuta allaspumppu. Sulje altaan tulo- ja poistovesi, jotta vettä ei valu paneelia/paneeleita yhdistettäessä.
2. Irrota letku altaan tuloliitännästä (letku suodattimen ja altaan välissä) ja liitä letku paneelin tuloliitännään. Jos letku on liian lyhyt, sinun täytyy ostaa uusi. Varmista, että ostat sopivan koon, joka on yhteensopiva nykyisten allaslaitteiden kanssa. 1 1/4":n letku liukuu vain yhdistelmäsovittimen pienen pään päälle. Katso kuva C1-2. Työnnä kiristysnauha reunasta ja kiristä se ruuvimeisselillä. Katso kaavio C-1.



3. Yhdistä toinen letku (ei mukana) paneelin lähtöliitännästä altaan tuloliitännään. Ks. kaavio C-1.
4. Varmista, että kaikki letkut on kytketty oikein ja että kaikki kiristysnauhat on kiristetty. Poista se, mikä estää altaan tulo- ja menovirtauksen.
5. Käynnistä allaspumppu. Tarkasta mahdolliset vuodot. Jos jokin kierreltiitos vuotaa, poista liitin ja lisää Teflonia. Jos jokin letkuliitos vuotaa, irrota letkunkiristin ja työnnä letku sovittimen päälle, kiristä letkunkiristin uudelleen. Näet ilmakuplia, jotka ovat peräisin altaan tuloliitännästä. Tämä on normaalia ja loppuu, kun ilma paneelien sisältä on tyhjentynyt.

Huomaa

Ilman ohjainta aurinkolämmitysjärjestelmä on aina päällä. Yöllä aurinko-paneelit viilentävät uima-allasta. Suosittelemme, että suljet pumpun yöksi, jotta vältät tämän, tai ostat ohjaussarjan (tuote 1572)



4. Käyttö- ja huolto

Käynnistä aurinkolämmitysjärjestelmä aina, kun paneeli/paneelit ovat auringonvalossa. Tiedät, että paneeli toimii, kun kosketat sitä ja se tuntuu viileältä. Tällöin auringon lämpö siirretään veteen paneelin sisällä. Sammuta aurinkolämmitysjärjestelmä yöksi ja aina kun sataa. Muuten uima-allas viilentyy. On suositeltavaa sulkea aurinkolämmitysjärjestelmä, kun teet vastahuuhtelun tai kun imuroit uima-altaan manuaalisesti. On myös suositeltavaa käyttää aurinkopeittoa (Lämpöpeite/ Kesäpeite). Tämä auttaa pitämään enemmän aurinkopaneelin tuottamaa lämpöä altaassa.

5. Talvisuojaus

Maanpäälliset järjestelmät

Kauden lopussa aurinkopaneelit on tyhjennettävä vedestä.

- Kun allas on suljettu, irrota letkut paneelistä.
- Käänteile paneelia, kunnes vesi on kokonaan tyhjentynyt.
- Kokoa paneeli.

- Säilytä paneeli lämmitetyssä paikassa seuraavaan kauteen.

Katolle tai telineeseen asennetut järjestelmät

Kauden lopussa aurinkopaneelit on tyhjennettävä vedestä.

- Kun allas on suljettu, käännä jakoventtiiliä niin, että vesi valuu pois paneeleista. Anna paneelien kuivua puoli tuntia.
- Avaa alipaineventtiili tai kierrekorkki aurinkojärjestelmän yläosasta.
- Avaa aurinkojärjestelmän alaosan kierrekorkki ja varmista, että kaikki vesi valuu ulos järjestelmästä. Kaikkien putkien tulee olla asennettu siten, että järjestelmä tyhjentyy kokonaan. Jos et ole varma, että kaikki paneelit ovat tyhjentyneet kokonaan: Irrota kukin paneeli, nosta ne ylös ja varmista, ettei niissä ole vettä. Kun paneelit ovat täysin tyhjä, ne jättää katolle tai telineeseen. Paneelit on suunniteltu kestäväksi kovankin talven.
- Kierrä Teflon-teippiä alipaineventtiiliin ja kierrekorkkiin, ja kierrä ne taas aurinkojärjestelmään. Älä ylikiristä.

Tärkeää

Toisin kuin allasputkia, paneeleita ei voi tyhjentää puhaltamalla. Ilma tyhjentää vain muutaman putken.

Sisäiset jäätymisvauriot eivät kuulu takuun piiriin

6. Takuu

Tuotteella on 12 kuukauden takuu (sekä 12 kuukauden reklamaatio-oikeus). Takuu-aika alkaa ostopäivämäärästä, joka näkyy ostokuitissa. Ostokuitti on esitettävä takuuvaateiden yhteydessä. HUOM: Pidä ostokuitti tallessa!

Takuu ei koske normaalia kulumista, naarmuja, hankautumia tai kosmeettisia vaurioita. Varsinkaan takuu ei kata vaurioita, jotka johtuvat seuraavista syistä:

- Virheellinen käyttö tai käsittely, myös säilytyksen aikaiset jäätymisvahingot.
- Putoaminen tai isku.
- Korjaukset, muutokset jne., jotka on tehnyt kuka tahansa muu kuin Swim & Fun Skandinavian huoltoliike.

Ota reklamaatioasioissa yhteyttä Swim & Fun Scandinavian tukeen: swim-fun.com/Tuki.

Viallinen tuote on pakattava niin, että se on suojattu kuljetusvaurioilta. Omalla vastuullasi on tarkastaa, että tuote on kunnossa toimituksen saapuessa. Muista liittää mukaan nimi, osoite ja sähköpostiosoite, jotta voimme palauttaa tuotteen sinulle. Muista kertoa meille, mitä vikaa tuotteessa on.

7. Asiakaspalvelu

Jos sinulla on kysyttävää tai tarvitset lisätietoja, ota rohkeasti yhteyttä Swim & Fun Scandinavian palvelupuhelimeen:

Tanska: puhein +45 7022 6856 Ma–Pe klo 9.00 – 16.00

Koska tunnemme sekä tuotteemme että alueelliset olosuhteet, saat asiantuntevaa apua helposti ja nopeasti.

Voit myös luoda palvelupyynnön suoraan tukijärjestelmäämme klikkaamalla kohtaa swim-fun.com/SUPPORT

Jos tarvitset huoltoa tai kyse on takuuvaatimuksesta, luo palvelupyyntö suoraan tukijärjestelmäämme. Siirry kotisivuston kohtaan TUKI.

8. Reklamointi

Mahdollisen reklamaation yhteydessä on esitettävä voimassa oleva ostokuitti. Takuuvaatimukset on tehtävä valikkovaihtoehdon TUKI alla osoitteessa swim-fun.com tai jälleenmyyjän kautta.

Tämä käsikirja on tekijänoikeuslainsäädännön alainen.

Innhold

1. Vanlige spørsmål.....	23
2. Eskens innhold.....	25
3. Montering og installasjon	25
4. Drift og vedlikehold.....	27
5. Vinterklargjøring	27
6. Garanti	28
7. Service	29
8. Reklamasjon	29

OBS!

Les alle instruksjonene før du installerer solvarmeanlegget.

1. Vanlige spørsmål

Hvordan fungerer solvarmeanlegget?

1. Koble eksisterende bassengpumpe til solcellepanelet. Bassengpumpen sender kaldt vann til solcellepanelet.
2. Solen varmer opp vannet i solcellepanelet.
3. Deretter sendes varmt vann tilbake til svømmebassenget.

Hvor godt fungerer solvarme?

Hvis solvarmeanlegget er dimensjonert og installert på riktig måte, vil temperaturen i bassengvannet stige med 4–6 °C og forlenge badesesongen. For å maksimere varmen må solcellepanelet ha sollys så lenge som mulig. På regnværsdager og om natten må solcellepanelet slås av slik at bassengvannet ikke blir kaldt.

Du kan kjøpe et sjaltesett for å få til dette. På overskyede dager vil ikke solcellepanelet være like effektivt. Det anbefales å bruke et solteppe (termisk bassengtrekk / sommertrekk). Det vil bidra til å beholde varmen som solcellepanelet har generert i bassenget.

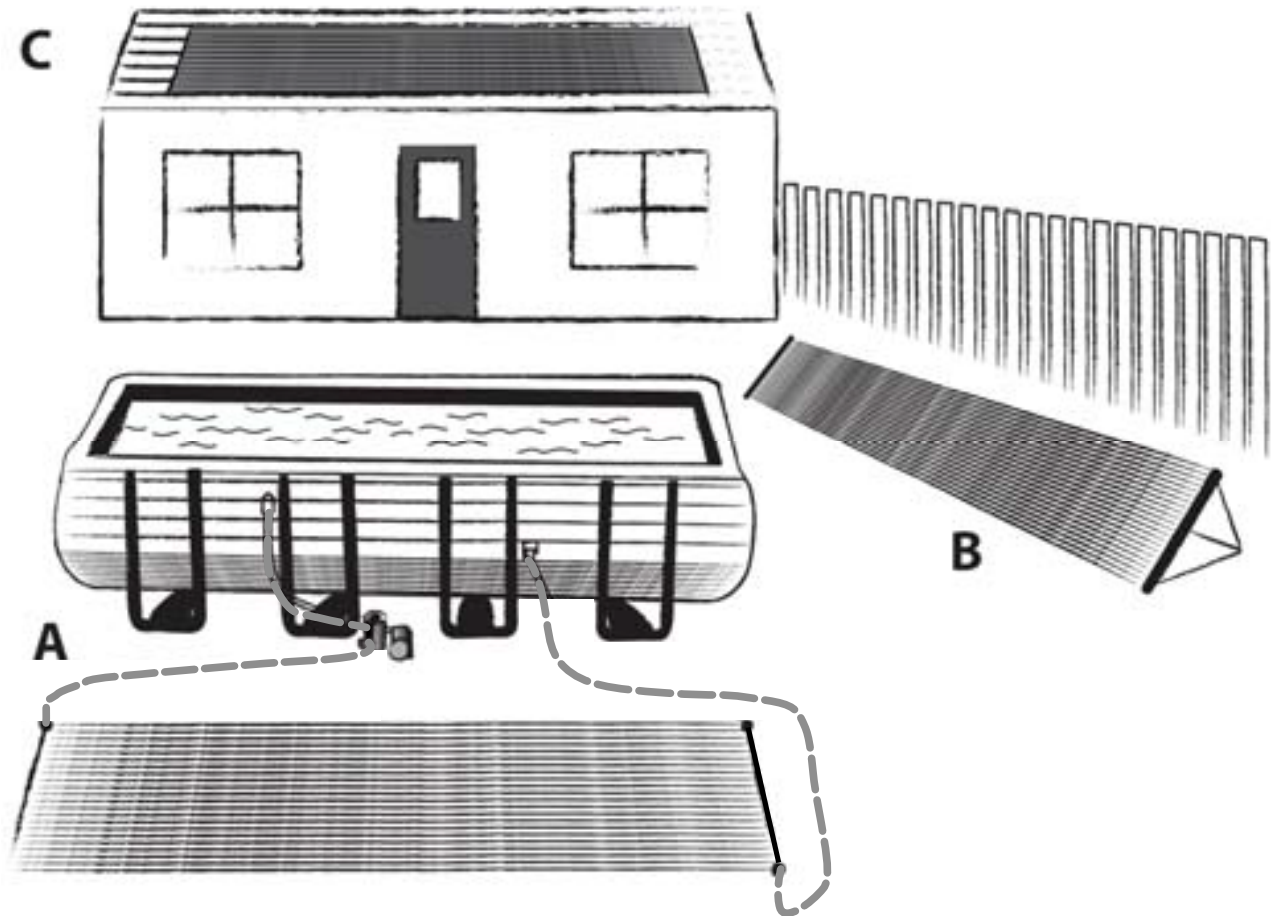
Trengs det en spesiell pumpe?

Hvis panelet står på bakken ved siden av bassenget, kan du bruke eksisterende bassengpumpe

forutsatt at den er i god stand. En pumpe med 1 hk kan håndtere et panel som er plassert inntil 9 meter unna bassenget og en etasje opp.

Hvor kan solcellepanelet plasseres?

Solcellepanelet kan plasseres på bakken. Det må ikke plasseres på steder hvor det er mye trafikk, og det er ikke anbefalt å gå på solcellepanelet. Solcellepanelet kan også monteres på et stativ eller et tak. Når det er montert, bør panelet vende mot sør og være vinklet med 30–45 grader. Panele må ikke vendes mot nord, da vil det ikke bli varmt.

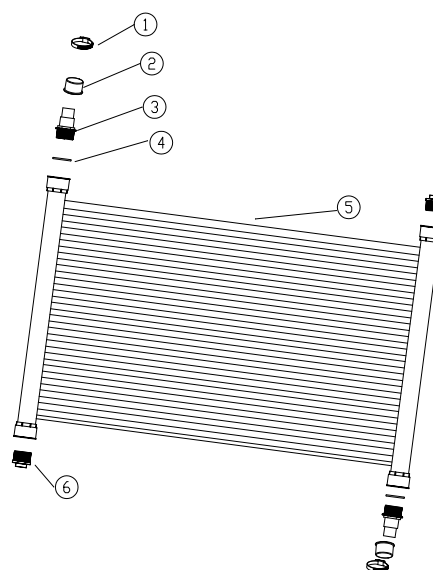


Hvor mange paneler trenger jeg?

Rundt basseng over bakken	Ovalt basseng over bakken	Antall systemer	Basseng i bakken	Antall systemer
Inntil 4,6 m	Inntil 3,7 x 7,3 m	1	Inntil 4,6 x 9,1 m	2
5,5 til 7,3 m	3,7 x 8,5 m til 4,9 x 7,6 m	1–2	Inntil 4,9 x 11 m	3
8,2 m	4,9 x 9,8 m til 5,5 x 10,4 m	2	Inntil 6,1 x 12,2 m	4
Antall systemer er en minimumsanbefaling. Flere systemer gir mer varme raskere.				

2. Innhold

Antall	Beskrivelse
1	Solcellepanel 305 x 60 cm
2	Reduksjonsstykke
2	Slangestuss
2	O-ring
2	Spennbånd
1	1 rull med teflontape



3. Montering og installasjon

Ekstra deler som trengs

- Fleksibel bassengslange eller stivt PVC-rør. Lengden avhenger av avstanden mellom bassengpumpen og solcellepanelene.
- Metallkrager (slangeklemme) – antallet avhenger av installasjonen.

Nødvendige verktøy

- Flat skrutrekker.
- For montering på stativ eller tak: En kniv, en drill og silikonfugemasse.

Panelmontering

1. Velg hvor solcellepanelene skal plasseres. Sørg for at de plasseres slik at de står i solen mesteparten av dagen. Det må ikke være skarpe gjenstander i nærheten.
2. Ta panelet ut av esken, fjern stroppen fra panelet og la panelet ligge i solen i ca. 30 minutter slik at det blir fleksibelt.

Installasjon (ett system på bakken)

- Snurr teflontep rundt gjengene på de to lokkene, se figur 3a-1

- Skru alle fire lokkene inn i panelene som vist i diagram trinn 3a. Ikke stram for mye. Se figur 3a-2
- Monter «O»-ringer på begge kombinasjonsadapterne, se figur 3a-3
- Skru begge kombinasjonsadapterne på panelene som vist i diagram trinn 3a. Ikke stram for mye. Se figur 3a-4
- Skyv slangen over panelhodet som vist i diagram trinn 3a. Skyv en metallkrage inn på slangen. Plasser metallkragen ca. 0,6 cm fra kanten, og stram dem ved hjelp av en skrutrekker.

Koble til bassenget

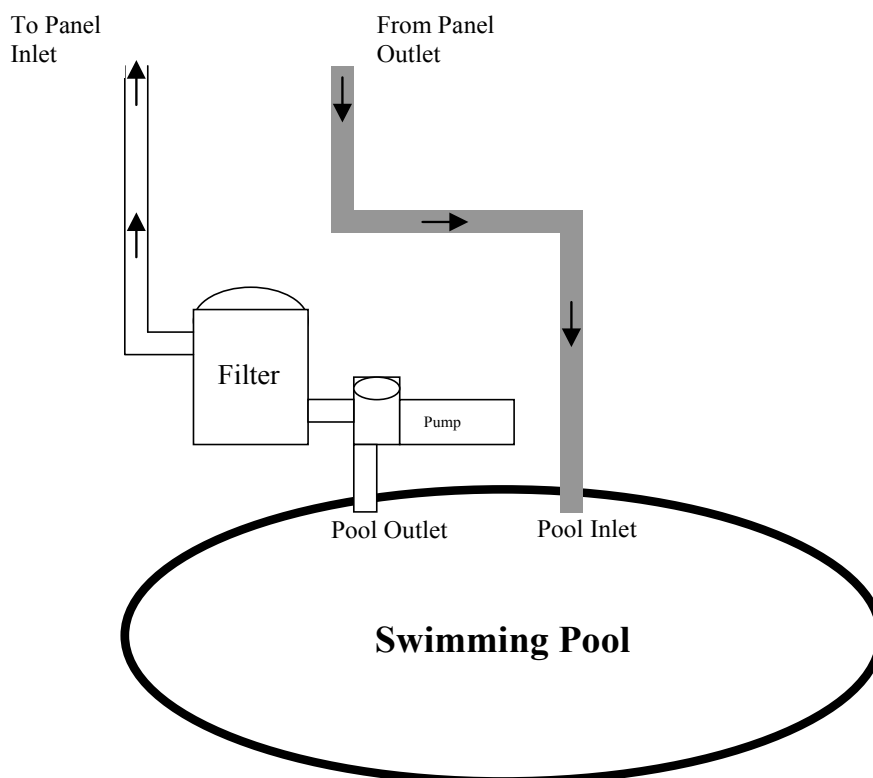
1. Slå av bassengpumpen. Blokker inntak og utløp til bassenget slik at vannet ikke renner ut mens du kobler til panelene.
2. Fjern slangen fra bassenginntaket (slangen mellom filteret og bassenget), og koble slangen til panelinntaket. Hvis slangen er for kort, må du kjøpe en ny. Påse at du kjøper riktig størrelse som er kompatibel med eksisterende bassengutstyr. 11/4"-slange vil skli over den lille enden av kombinasjonsadapteren. Se figur C1-2. Sett spennbåndet fra kanten, og stram det med skrutrekkeren. Se diagram C-1.



3. Koble til en annen slange (medfølger ikke) fra panelutløpet til bassenginntaket. Se diagram C-1.
4. Påse at slangene er riktig tilkoblet og at alle spennbåndene er strammet til. Fjern det som blokkerer bassengets inn- og utløp.
5. Slå på bassengpumpen. Kontroller at det ikke har oppstått lekkasjer. Hvis noen av de gjengede koblingene lekker, må du fjerne koblingen og bruke mer teflonteip. Hvis en av slangene lekker ved koblingen, må du løsne kragen, skyve slangen over koblingen og stramme kragen igjen. Det kommer luftbobler fra bassenginntaket. Dette er normalt og det vil stoppe når luften inne i panelene er drenert.

Merk

Uten sjalter vil solvarmesystemet alltid være på. Om natten vil solcellepanelene avkjøle svømmebassenget. Vi anbefaler at du slår av pumpen om natten for å unngå dette. Du kan også kjøpe et sjaltersett (artikkelnr. 1572)



4. Drift og vedlikehold

Slå på solvarmesystemet når det er sol på panelene. Du kan ta på panelet for å undersøke om det fungerer. Det skal være kjølig å ta på. Det betyr at varmen fra solen overføres til vannet inne i panelet. Slå av solvarmesystemet om natten og når det regner. Hvis du ikke gjør det, vil bassenget avkjøles. Det anbefales å slå av solvarmesystemet når du skal utføre vasking eller manuelt støvsuge svømmebassenget. Det anbefales også å bruke et solteppe (termotrekk/sommertrekk). Da beholder du mer av varmen som solcellepanelet har generert i bassenget.

5. Forberedelser før vinteren

Systemer på bakken

Når sesongen er over, må solcellepanelene tømmes for vann.

- Når bassenget er stengt, må du koble slangene fra panelet.
- Manipuler panelet til alt vann har rent ut.
- Rull sammen panelet.
- Oppbevar panelet på et varmt sted til neste sesong.

Systemer montert på et tak eller et stativ.

Når sesongen er over, må solcellepanelene tømmes for vann.

- Når bassenget er stengt, må du vri forbikoblingsventilen slik at vannet fra panelene kan renne ut. Vent i en halv time til panelene er tomme.
- Løsne vakuumentilen fra det gjengede lokket på toppen av solcellesystemet.
- Skru løs det gjengede lokket på bunnen av solcellesystemet, og påse at alt vannet har rent ut av systemet. Alle rørene skal monteres slik at du kan drenere systemet helt. Hvis du er usikker på om panelene er tomme: Koble fra hvert panel, løft dem opp og kontroller at de er tomme. Når de er helt tomme, kan panelene stå på taket eller i stativet. Panelene er konstruert for å tåle selv de hardeste vintre.
- Bruk teflon på vakuumentilen og det gjengede lokket, og skru dem inn i solcellesystemet. Ikke stram for mye.

Viktig

I motsetning til rørene til bassenget vil ikke panelet tømmes for vann hvis du blåser inn i det. Luften vil bare tømme noen få rør.

Interne frostskafer dekkes ikke av garantien

6. Garanti

Produktet leveres med 12 måneders garanti. Garantiperioden løper fra kjøpsdatoen på kvitteringen din. Du må fremvise kvittering ved garantihenvendelser. NB! Oppbevar kvitteringen på et trygt sted.

Garantien dekker ikke normal slitasje, riper eller kosmetisk skade. Garantien dekker ikke problemer som følge av:

- Feil bruk eller håndtering, inkludert frostskafer som skyldes feil oppbevaring.
- Fall eller støt.
- Reparasjoner, endringer eller annet som er utført av andre enn Swim & Fun Skandinavias servicesenter.

Ved krav må du kontakte Swim & Fun Skandinavia på swim-fun.com/Support.

Ved innlevering av defekt vare må den pakkes inn slik at den er beskyttet mot skader under transport. Det er ditt ansvar at produktet kommer trygt frem. Legg ved navn, adresse og e-postadresse slik at vi kan returnere produktet til deg. Husk å fortelle oss hva som er galt med produktet.

7. Service

Hvis du har spørsmål eller trenger informasjon, kan du kontakte Swim & Fun Scandinavia ApS på service hotline:

DK-telefon **+45 7022 6856** Mandag–fredag kl. 09.00–16.00

Vi har spesialkunnskap om våre produkter og på området, slik at du kan få hjelp raskt og enkelt. Du kan også opprette en sak direkte i supportsystemet vårt ved å klikke på swim-fun.com/SUPPORT

8. Reklamasjon

Ved krav må du kontakte Swim & Fun Scandinavia på swim-fun.com/Support.

Ved innlevering av defekt vare må den pakkes inn slik at den er beskyttet mot skader under transport. Det er ditt ansvar at produktet kommer trygt frem. Legg ved navn, adresse og e-postadresse slik at vi kan returnere produktet til deg. Husk å fortelle oss hva som er galt med produktet.

Contents

1. FAQ	30
2. Box contents	32
3. Mounting and installation	32
4. Operation and maintenance	34
5. Winter preparation.....	34
6. Warranty.....	35
7. Service	36
8. Complaints	36

Attention

Read all the instructions before installing your solar heating system.

1. FAQ

How does a solar heating system work?

1. Connect your existing pool pump to the solar panel. Your pool pump sends cold water to the solar panel.
2. The sun heats the water in the solar panel.
3. Warm water is then returned to your swimming pool.

How well does solar heating work?

A solar heating system if sized and installed properly will raise your pool water temperature 4-6 °C and extend your swimming season. In order to maximize the heat, the solar panel must be exposed to sunlight as long as possible. On rainy days and at night the solar panel must be turned off so your pool water doesn't cool.

You can purchase an optional diverter kit to accomplish this. On cloudy days, the solar panel won't work as well. It is recommended to use a solar blanket (Thermo Pool Cover/Summer Cover). This will help maintain the heat generated by the solar panel in your pool.

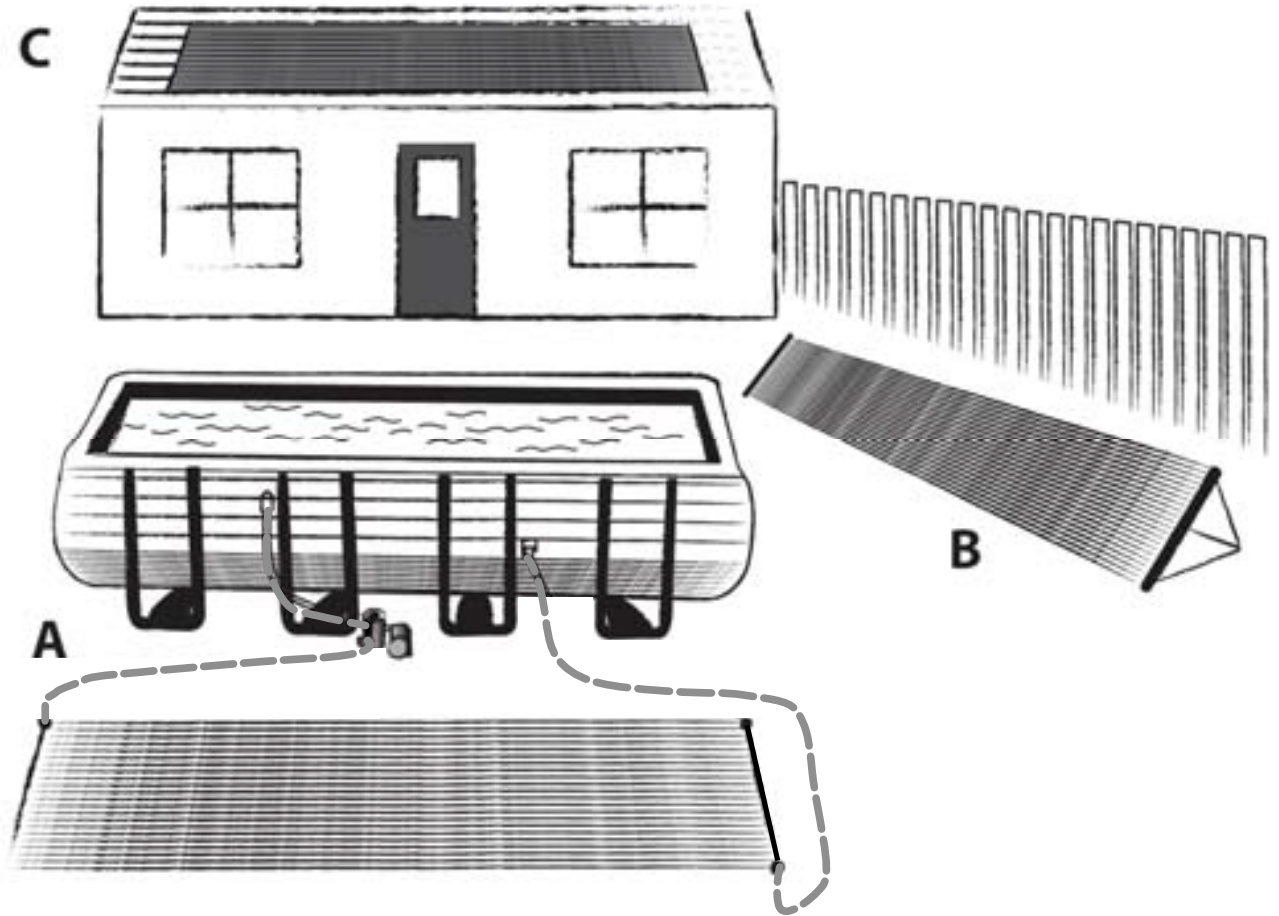
Is a special pump required?

If your panel is on the ground beside your pool, you can use your existing pool pump as long as it

is in good working condition. A 1HP pump will handle a panel placed up to 9 meters (30 ft) away from your pool and one story up.

Where can the solar panel be placed?

The solar panel can be placed on the ground. Avoid placing in high traffic areas, as it is not recommended to walk on the solar panel. The solar panel can also be mounted on a rack or a roof. When mounted, the panel should preferably be facing south and be inclined at a 300 to 450 degree angle. Don't face the panel North, because it will not heat.

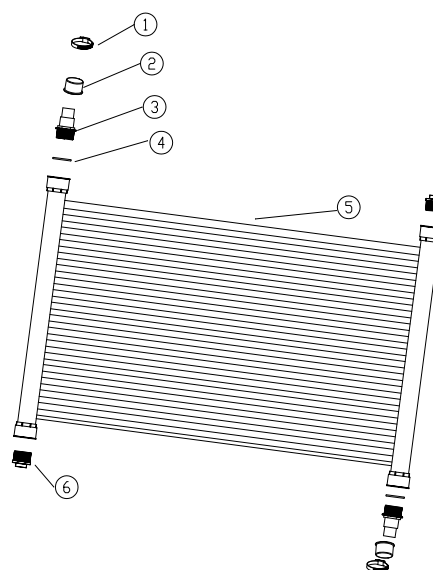


How many panels do I need?

Above Ground Round Pool	Above Ground Oval Pool	Quantity of Systems	In-ground Pool	Quantity of Systems
Up to 4.6 m	Up to 3.7 x 7.3 m	2	Up to 4.6 x 9.1 m	4
5.5 to 7.3 m	3.7 x 8.5 m to 4.9 x 7.6 m	2-4	Up to 4.9 x 11 m	6
8.2 m	4.9 x 9.8 m to 5.5 x 10.4 m	4	Up to 6.1 x 12.2 m	8
Quantity of systems is the minimum recommended. More systems will give you more heat, faster.				

2. Box contents

Qty	Description
1	Solar panel 305 x 60 cm
2	Reduction fitting
2	Hose connection
2	O-ring
2	Hose clamps
1	1 roll of Teflon tape



3. Assembly and Installation

Additional parts required

- Flexible pool hose or rigid PVC pipe. Length dependent on distance from pool pump to solar panels.
- Metal collars (Hose clamps) - Quantity dependant on installation.

Tools required

- Flat head screwdriver.
- For rack or roof placement: a utility knife, a power drill and silicone sealant.

Panel Assembly

1. Choose placement for your solar panel(s). Make sure that it will be in the sun for most of the day. The area should be clear of sharp objects.
2. Take the panel out of the box, remove the strap from panel and let the panel sit in the sun for approximately 30 minutes so it will become flexible.

Installation (one system on ground)

- Apply Teflon tape to threads of all 2 caps. See Fig 3a-1
- Thread all 4 caps into the panels as per Diagram Step 3a. Do not over tighten. See Fig 3a-2
- Put "O" rings on both combination adapters. See Fig 3a-3
- Thread both combination adapters into the panels as per Diagram Step 3a. Do not over tighten. See Fig 3a-4
- Push the hose over the panel header as per Diagram Step 3a. Slide a metal collar onto the hose. Place metal collar 1/4" from edge and tighten collar with screwdriver.

Connecting to the Pool

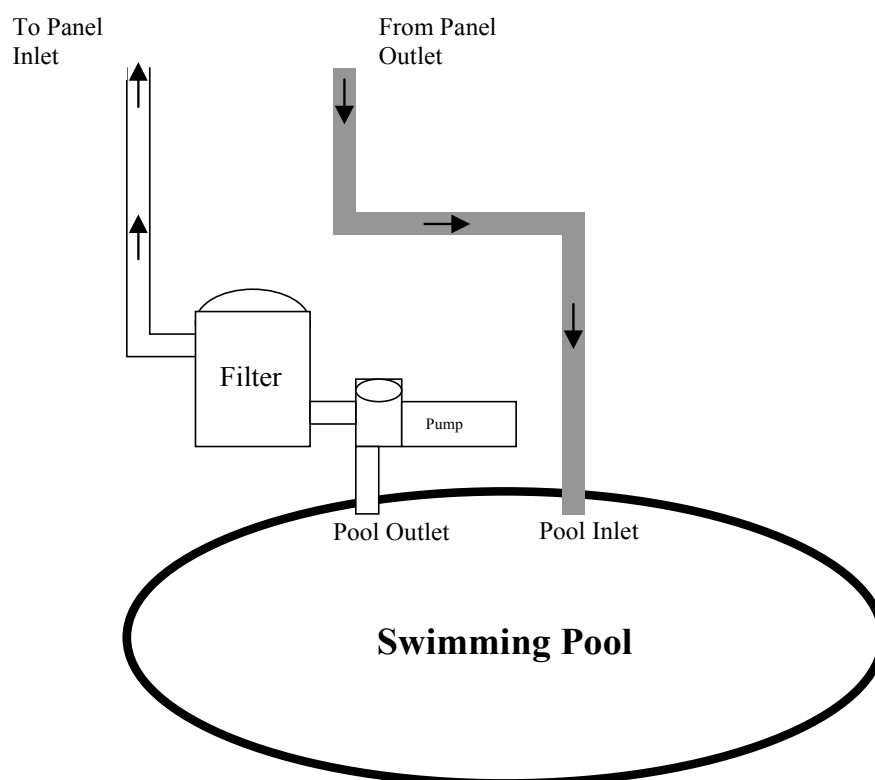
1. Turn off your pool pump. Block the inlet and outlet of your pool so that the water won't empty when you are connecting your panel(s).
2. Remove the hose from the pool inlet (hose between the filter and the pool) and connect the hose to the panel inlet. If hose is too short, you need to purchase a new one. Make sure you purchase the appropriate size that is compatible with your existing pool equipment. For 1 1/4" hose, it will only slide over the small end of the combination adapter. See Figure C1-2. Attach the hose clamp from the edge and tighten it with the screwdriver. See diagram C-1.



3. Connect another hose (not supplied) from the panel outlet to the pool inlet. See Diagram C-1.
4. Make sure that your hoses are all connected the correct way and that all the collars have been tightened. Unblock the inlet and outlet of your pool.
5. Turn on your pool pump. Check for any leaks. If any of the threaded fittings leak, remove the fitting and apply more Teflon. If any of the hoses leak at the connection, loosen the collar and push the hose over the fitting and re-tighten the metal collar. You will see air bubbles coming from the pool inlet. This is normal and will stop once the air inside the panels has been purged.

Note

Without a diverter, your solar heating system is always ON. At night, your solar panels will cool your swimming pool. We recommend you close your pump at night to avoid this or purchase a diverter kit (Art. 1572)



4. Operation and Maintenance

Turn on your solar heating system whenever the panel(s) are in sunlight. You will know the panel is working by touching it, it should feel cool to the touch. That means the heat from the sun is being transferred to the water inside the panel. Turn off your solar heating system at night and whenever it is raining. Failing to do so will cool your pool. It is recommended to close your solar heating system whenever you do a backwash or whenever you manually vacuum your swimming pool. It is also recommended to use a solar blanket (Thermo Cover/Summer Cover). This will help keep more of the heat generated by the solar panel in your pool.

5. Winterizing

System(s) on ground

At the end of the season, your solar panels must be drained of all water.

- After your pool has been closed, disconnect the hoses from the panel.
- Manipulate the panel until the water is completely out.
- Roll the panel up.
- Store the panel in a heated place until next season.

System(s) mounted on a roof or a rack

At the end of the season, your solar panels must be drained of all water.

- After your pool has been closed, turn your by-pass valve in such a way to allow the water from your panels to drain. Wait half an hour for panels to drain.
- Unscrew the Vacuum Relief Valve or the Threaded cap at the top of the solar system.
- Unscrew the Threaded cap at the bottom of the solar system and make sure all the water is drained out of the system. All your plumbing should be installed in such a way to allow full drainage of system. If you are not sure that all panels have been drained properly: Disconnect each panel, raise them up and make sure that no water is present. Once completely drained, the panels can be left on the roof or rack. The SunPirate panels are designed to withstand the harshest winters.
- Apply Teflon to the Vacuum Relief Valve and Threaded Caps and re-screw them into the solar system. Do not over tighten.

Important

Unlike the pipes for your pool, blowing air in the panel will not drain it. The air will only empty a few tubes.

Internal Freeze damage is not covered by the warranty

6. Guarantee

The product is covered by a 12-month guarantee (plus 12-month right to claim). The warranty period applies from the date of purchase on your purchase receipt. Proof of purchase must be provided when claiming for service under the guarantee. NB: Keep your purchase receipt in a safe place!

The guarantee does not cover normal wear and tear, scratches, wear and tear or cosmetic damage. Specifically, the guarantee does not cover damage caused as a result of:

- Improper use or handling including frost damage by improper storage.
- a fall or shock
- Repairs, modifications or etc. performed by anyone other than Swim & Fun Scandinavia servicecenter.

If you have a claim, you must contact Swim & Fun Scandinavia at swim-fun.com/Support.

By submission of a defective item it must be packaged so that the product is protected against transport damage. It is your responsibility that the product arrives safely. Please notify us on your name, address and e-mail - to enable us to return the product to you. Remember to let us know what is wrong with the product.

7. Service

If you have any questions or need more information, please feel free to call Swim & Fun Scandinavia ApS on our service hotline:

DK-telephone +45 7022 6856 Monday – Friday from 09.00 – 16.00

We have specialist knowledge of our products and the field in general, so you can get help quickly and easily.

You can also create a case directly in our support system by clicking under swim-fun.com/SUPPORT

8. Complaints

If you have a claim, you must contact Swim & Fun Scandinavia at swim-fun.com/Support.

By submission of a defective item it must be packaged so that the product is protected against transport damage. It is your responsibility that the product arrives safely. Please notify us on your name, address and e-mail - to enable us to return the product to you. Remember to let us know what is wrong with the product.

Indhold

1. Häufig gestellte Fragen	37
2. Inhalt des Kartons	39
3. Montage und Installation	39
4. Betrieb und Wartung	41
5. Winterfest machen	41
6. Garantie	42
7. Service	43
8. Reklamation	43

Achtung

Lesen Sie die Anweisungen vor der Installation Ihrer Solaranlage.

1. HÄUFIG GESTELLTE FRAGEN

Wie funktioniert eine Solaranlage?

1. Verbinden Sie Ihre vorhandene Pool-Pumpe mit dem Solarpanel. Ihre Pool-Pumpe sendet Kaltwasser zum Solarpanel.
2. Die Sonne erwärmt das Wasser im Solarpanel.
3. Warmes Wasser wird dann an Ihr Swimmingpool zurückgeleitet.

Wie gut funktioniert Solarthermie?

Eine richtig dimensionierte und ordnungsgemäß installierte Solarwärmeanlage erhöht Ihre Poolwasser-Temperatur um 4 bis 6 °C und verlängern Ihre Badesaison. Um die Hitze zu maximieren, muss das Solarmodul solange wie möglich Sonnenlicht ausgesetzt sein. An regnerischen Tagen und in der Nacht muss das Solarpanel ausgeschaltet werden, sodass Ihr Swimmingpoolwasser nicht abkühlt.

Sie können ein optionales Umsteller-Kit dazu kaufen. An bewölkten Tagen funktioniert das Solarpanel nicht. Es wird empfohlen, eine Solardecke (Thermopoolabdeckung/Sommerabdeckung) zu verwenden. Dies hilft, die vom Solarpanel erzeugte Wärme in Ihrem Pool zu erhalten.

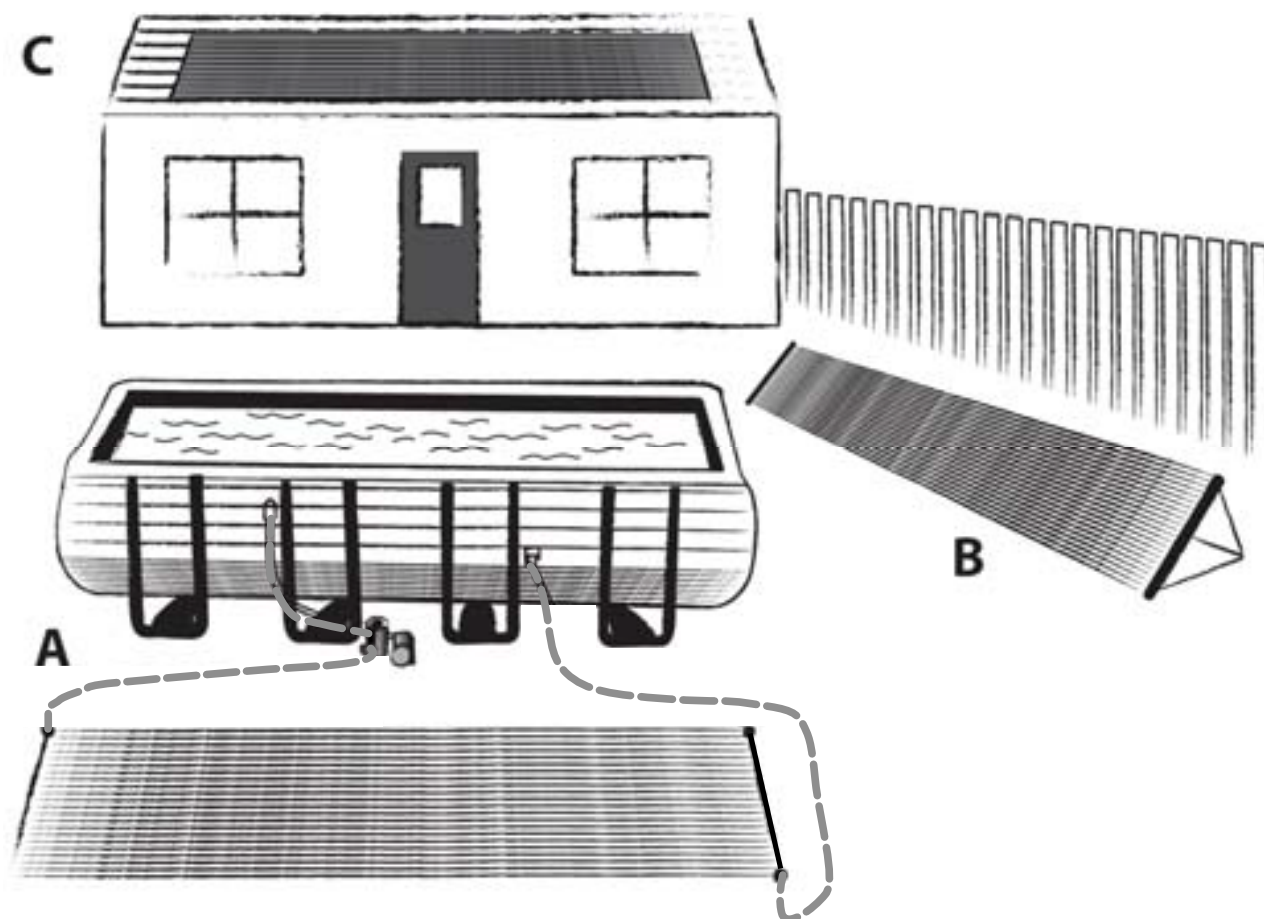
Ist eine spezielle Pumpe erforderlich?

Ist eine spezielle Pumpe erforderlich?

Wenn sich Ihr Panel auf dem Boden neben Ihrem Pool befindet, können Sie Ihre vorhandene Pool-Pumpe verwenden, solange sie in einwandfreiem Zustand ist. Eine 1-PS-Pumpe ist für ein Panel geeignet, das bis zu 9 m weit Weg von Ihrem Pool und ein Stockwerk höher liegt.

Wo kann das Solarpanel platziert werden?

Das Solarpanel kann auf den Boden gestellt werden. Vermeiden Sie das Aufstellen in stark frequentierten Bereichen, da es nicht empfohlen wird, das Solarpanel zu betreten. Das Solarpanel kann auch auf ein Gestell oder ein Dach montiert werden. Wenn montiert, sollte das Panel vorzugsweise nach Süden zeigen und 30 bis 45 Grad geneigt sein. Das Panel nicht nach Norden zeigen lassen, dann wird es nicht heizen.

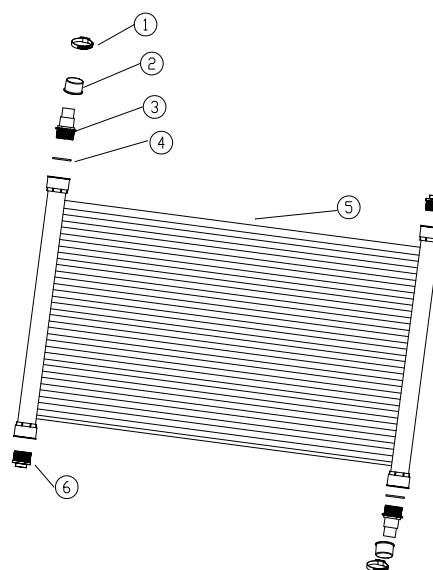


Wie viele Panels brauche ich?

Aufstellpool	Aufstellpool	Anzahl Systeme	Eingelassener Pool	Anzahl Systeme
Bis 4,6 m	Bis 3,7 x 7,3 m	2	Bis 4,6 x 9,1 m	4
5,5 bis 7,3 m	3,7 x 8,5 m bis 4,9 x 7,6 m	2-4	Bis 4,9 x 11 m	6
8,2 m	4,9 x 9,8 m bis 5,5 x 10,4 m	4	Bis 6,1 x 12,2 m	8
Die Anzahl Systeme ist das empfohlene Minimum. Mehr Systeme geben mehr und schneller Wärme.				

2. Inhalt des Kartons

Menge	Beschreibung
1	Solarpanel 305 x 60 cm
2	Reduzierstück
2	Schlauchstutzen
2	O-Ring
2	Schlauchschelle
1	1 Rolle Teflonband



3. Montage und Installation

Zusätzliche Teile erforderlich

- Flexibler Poolschlauch oder starres PVC-Rohr. Länge je nach Abstand zwischen Pool-Pumpe und Solarpanel.
- Schlauchschellen – die Anzahl hängt von der Installation ab.

Erforderliche Werkzeuge

- Schlitzschraubendreher.
- Für die Platzierung auf Gestell oder Dach: Cuttermesser, Bohrmaschine und Silikon-Dichtstoff.

Panel-Montage

1. Wählen Sie die Platzierung für Ihr(e) Solarpanel. Stellen Sie sicher, dass sie die meiste Zeit des Tages in der Sonne sind. Der Bereich sollte frei von spitzen Gegenständen sein.
2. Nehmen Sie das Panel aus der Verpackung, entfernen Sie den Gurt vom Panel und legen Sie das Panel für ca. 30 Minuten in die Sonne, sodass es flexibel wird.

Installation (ein System am Boden)

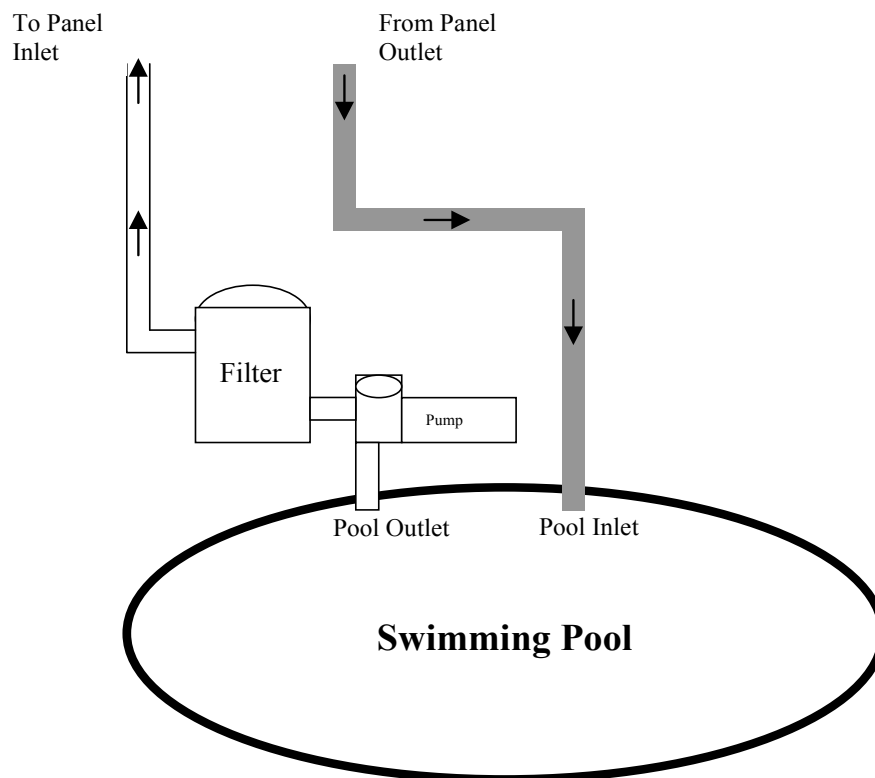
- Teflonband auf das Gewinde der 2 Kappen aufbringen siehe Abb. 3a-1
- Alle 4 Kappe in die Panels gemäß Abbildung Schritt 3a einschrauben. Nicht überdrehen. Siehe Abb. 3a-2
- O-Ringe auf beide Kombinationsadapter anbringen, siehe Abb. 3a-3
- Schrauben Sie beide Kombinationsadapter in die Panels ein gemäß Abbildung Schritt 3a. Nicht überdrehen. Siehe Abb. 3a-4
- Schieben Sie den Schlauch über den Panel-Kopf gemäß Abbildung Schritt 3a. Schieben Sie eine Schlauchschelle auf den Schlauch. Positionieren Sie die Schlauchschelle 1/4" vom Rand und ziehen Sie sie mit einem Schraubendreher fest.
- Schieben Sie eine weitere Schlauchschelle auf den Schlauch. Verbinden Sie die 2 Panels, indem Sie den Gummischlauch über den zweiten Panel-Kopf ziehen. Ziehen Sie die Schlauchschelle fest, um Montage zu sichern. Siehe Abb.

Anschluss an den Pool

1. Schalten Sie Ihre Pool-Pumpe aus. Zu- und Ablauf Ihres Pools blockieren, sodass das Wasser nicht ausläuft, wenn Sie Ihr(e) Panel(s) anschließen.
2. Entfernen Sie den Schlauch vom Poolzulauf (Schlauch zwischen Filter und dem Pool) und schließen Sie den Schlauch am Panelzulauf an. Wenn der Schlauch zu kurz ist, müssen Sie einen neuen kaufen. Stelle Sie sicher, dass Sie die geeignete Größe erwerben, die mit den bestehenden Poolgeräten kompatibel ist. Der 11/4" Schlauch wird nur über das kleine Ende des Kombinationsadapters geschoben. Siehe Abb. C1-1. Der 11/2" Schlauch wird bis zum Flansch des Kombinationsadapters geschoben. Siehe Abb. C1-2. Platzieren Sie die Schlauchschelle 1/4" vom Rand entfernt und ziehen Sie die Schlauchschelle mit dem Schraubendreher fest. Siehe Abbildung C-1.
3. Schließen Sie einen weiteren Schlauch (nicht im Lieferumfang enthalten) an vom Pool-Auslass zum Pool-Einlass. Siehe Abbildung C-1.
4. Stellen Sie sicher, dass alle Schläuche richtig angeschlossen sind und dass alle Schlauchschellen festgezogen wurden. Entfernen Sie Verstopfungen aus Zulauf und Ablauf des Pools.
5. Schalten Sie Ihre Pool-Pumpe ein. Auf Lecks prüfen. Wenn einer der verschraubten Fittings undicht ist, entfernen Sie den Fitting und bringen mehr Teflon auf. Wenn irgendwelche Schläuche an der Verbindung undicht sein sollten, lösen Sie die Schlauchschelle und schieben Sie den Schlauch über den Fitting und ziehen Sie die Schlauchschelle wieder fest. Sie werden Luftblasen aus dem Pooleinlass kommen sehen. Das ist normal und endet, sobald die Luft aus Inneren der Panels entwichen ist.

Bitte beachten

Ohne einen Umsteller ist Ihre Solaranlage immer EINGESCHALTET. In der Nacht kühlen Ihre Solarpanels Ihr Swimmingpool ab. Es wird empfohlen, dass Sie Ihre Pumpe in der Nacht schließen, um dies zu vermeiden oder ein Umsteller-Kit erwerben (Art. 1572)



4. Betrieb und Wartung

Schalten Sie Ihre Solaranlage ein, wenn das/die Panel(s) in der Sonne sind. Durch Berührung spüren Sie, ob das Panel funktioniert. Es sollte sich kühl anfühlen. Das bedeutet, dass die Wärme von der Sonne an das Wasser im Panel übertragen wird. Schalten Sie Ihre Solaranlage nachts aus und wenn es regnet. Andernfalls wird sich Ihr Pool abkühlen. Es wird empfohlen, Ihre Solaranlage zu schließen, wann immer Sie eine Rückspülung durchführen oder wenn Sie Ihr Swimmingpool manuell absaugen. Es wird auch empfohlen, eine Solardecke (Thermoabdeckung/Sommerabdeckung) zu verwenden. Dies hilft, die vom Solarpanel erzeugte Wärme in Ihrem Pool zu erhalten.

5. Winterfest machen

System(e) am Boden

Am Ende der Saison muss das Wasser aus Ihren Solarpanels abgelassen werden.

- Nachdem Ihr Pool geschlossen wurde trennen Sie die Schläuche vom Panel.
- Das Panel solange bewegen, bis das Wasser vollständig rausgeflossen ist.
- Das Panel aufrollen.
- Lagern Sie das Panel an einem beheizten Ort bis zur nächsten Saison.

Auf Dach oder Gestell montierte(s) System(e)

Am Ende der Saison muss das Wasser aus Ihren Solarpanels abgelassen werden.

- Nachdem Ihr Pool geschlossen wurde schalten Sie Ihr Bypass-Ventil ein, damit das Wasser aus den Panels rausläuft. Warten Sie eine halbe Stunde, bis die Panels kein Wasser mehr enthalten.
- Schrauben Sie das Vakuum-Sicherheitsventil oder die Gewindekappe auf das Solarsystem wieder auf.
- Schrauben Sie die Gewindekappe an der Unterseite des Solarsystems auf und stellen Sie sicher, dass das gesamte Wasser aus dem System gelassen wird. Ihre Verrohrung sollte so installiert sein, dass sie das System vollständig entwässern können. Wenn Sie nicht sicher sind, ob alle Panels richtig leer sind: Trennen Sie jedes Panel, heben Sie sie hoch und überprüfen Sie, dass kein Wasser vorhanden ist. Wenn sie vollständig leer sind, können die Panels auf dem Dach oder Gestell gelassen werden. Die Panels sind dafür ausgelegt, dem härtesten Wintern standzuhalten.
- Teflon auf Vakuum-Sicherheitsventil und Gewindekappen auftragen und wieder im Solar-System verschrauben. Nicht überdrehen.

Wichtig

Im Gegensatz zu den Rohren Ihres Pools wird das Wasser nicht aus dem Panel austreten, wenn Sie hineinblasen. Die Luft wird nur ein paar Rohre leeren.

Interne Frostschäden sind nicht durch die Garantie abgedeckt.

6. Garantie

Das Produkt fällt unter eine Garantie von 12 Monaten (plus 12 Monate Anspruch auf Reklamation). Der Gewährleistungszeitraum beginnt ab dem Kaufdatum auf dem Kaufbeleg. Der Kaufbeleg ist vorzulegen, wenn im Rahmen der Garantie Wartungsarbeiten gefordert werden. NB: Bewahren Sie Ihren Kaufbeleg an einem sicheren Ort auf!

Die Garantie gilt nicht für normale Abnutzung, Kratzer, Verschleiß oder kosmetische Schäden. Insbesondere deckt die Garantie keine Schäden ab, die aus folgenden Gründen entstanden sind:

- Unsachgemäße Verwendung oder Handhabung einschließlich Frostschäden durch unsachgemäße Lagerung.
- Herunterfallen oder Stöße
- Reparaturen, Änderungen usw., die nicht von Swim & Fun Scandinavia vorgenommen wurden.

Wenn Sie eine Reklamation haben, kontaktieren Sie bitte Swim & Fun Skandina via unter swim-fun.com/Support.

Bei Einsenden eines mangelhaften Produkts muss dieses so verpackt werden, dass das Produkt gegen Transportschäden geschützt ist. Es liegt in Ihrer Verantwortung, dass das Produkt sicher ankommt. Bitte teilen Sie uns Ihren Namen, Ihre Adresse und Ihre E-Mail-Adresse mit, damit wir das Produkt an Sie zurückschicken können. Stets angeben, was mit dem Gerät nicht in Ordnung ist.

7. Service

Wir besitzen Fachwissen über unsere Produkte und unser Fachgebiet, sodass Sie schnell und unkompliziert Hilfe erhalten können.

Wenn Sie Fragen haben oder weitere Informationen benötigen, können Sie jederzeit den

Kundenservice unter +45 70 22 68 56 anrufen.

Benötigen Sie Service oder ist der Reklamationsfall eingetreten, müssen Sie sich direkt in unserem Support-System einen Fall anlegen. Gehen Sie zur Website unter SUPPORT.

Wasserpflege & Tipps

Weitere Benutzerinfos und Tipps sind der Website www.swim-fun.com zu entnehmen.

8. Reklamation

Wenn Sie eine Reklamation haben, kontaktieren Sie bitte Swim & Fun Skandinavia unter swim-fun.com/Support.

Bei Einsenden eines mangelhaften Produkts muss dieses so verpackt werden, dass das Produkt gegen Transportschäden geschützt ist. Es liegt in Ihrer Verantwortung, dass das Produkt sicher ankommt. Bitte teilen Sie uns Ihren Namen, Ihre Adresse und Ihre E-Mail-Adresse mit, damit wir das Produkt an Sie zurückschicken können. Stets angeben, was mit dem Gerät nicht in Ordnung ist.

Inhoud

1. Veel gestelde vragen.....	44
2. Inhoud van de doos.....	46
3. Montage en installatie	46
4. Bediening en onderhoud	49
5. Winterklaar maken	49
6. Garantie	50
7. Service	50
8. Klachten	50

Let op

Lees alle instructies alvorens uw zonne-warmtesysteem te installeren.

1. Veel gestelde vragen

Hoe werkt een zonne-warmtesysteem?

1. Sluit uw bestaande zwembadpomp aan op het zonnepaneel. Uw zwembadpomp stuurt koud water naar het zonnepaneel.
2. De zon verwarmt het water in het zonnepaneel.
3. Warm water wordt vervolgens teruggestuurd naar uw zwembad.

Hoe goed werkt zonne-verwarming?

Een zonne-warmtesysteem, indien correct gedimensioneerd en geïnstalleerd, zal de temperatuur van uw zwembadwater temperatuur 4-6 °C verhogen en uw zwemseizoen verlengen. Voor het maximaliseren de warmte, moet het zonnepaneel zo lang mogelijk aan de zon worden blootgesteld. Op regenachtige dagen en 's nachts moet het zonnepaneel uitgezet worden, zodat uw zwembad water niet afkoelt.

U kunt een optionele omstelkit kopen om dit te bereiken. Op bewolkte dagen werkt het zonnepaneel niet zo goed. Het is aanbevolen om een solardeken (Thermo zwembadcover/ Summercover) te gebruiken. Dit helpt u om de warmte aan te houden, die door het zonnepaneel in uw zwembad wordt gegenereerd.

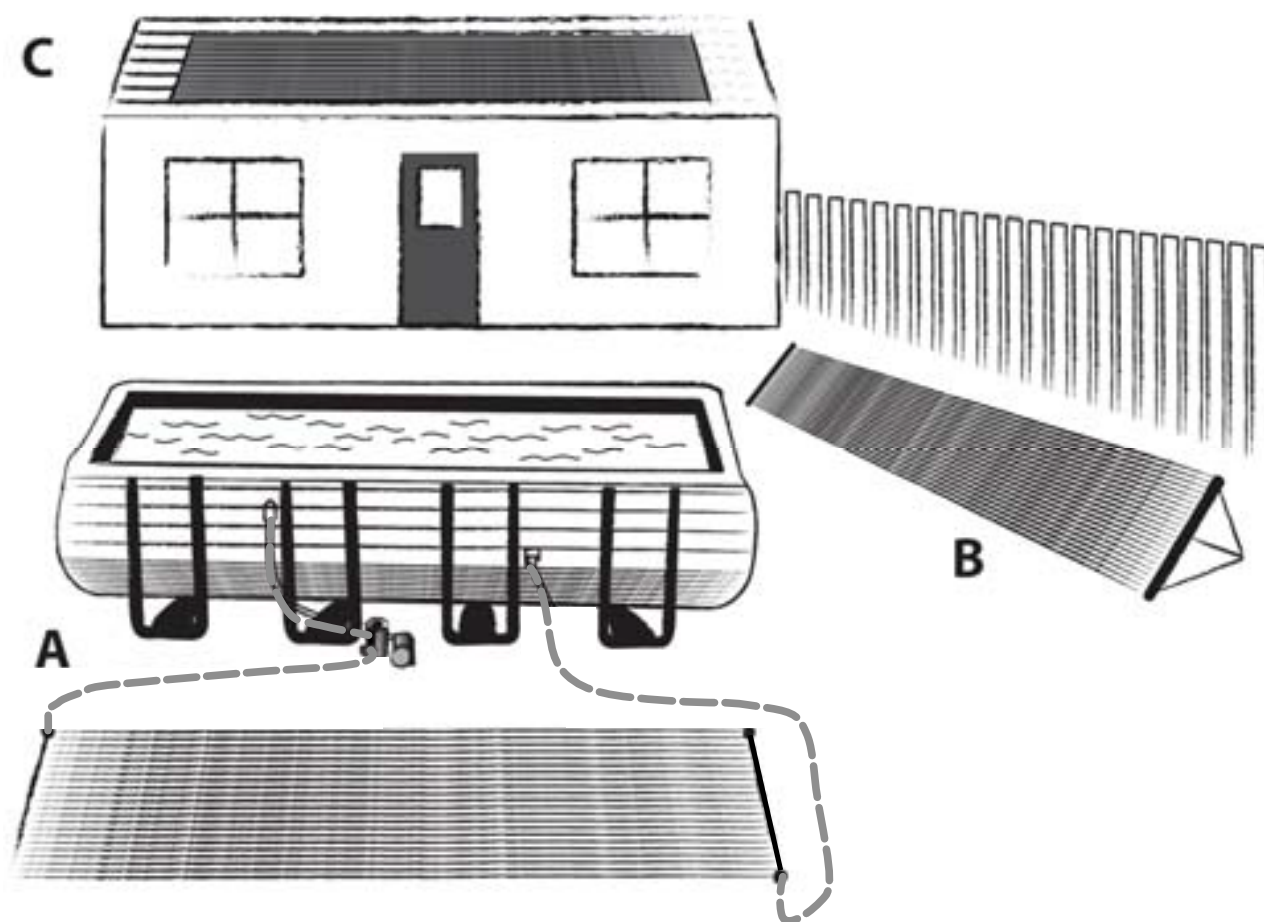
Is een speciale pomp nodig?

Als uw paneel op de grond naast uw zwembad staat, kunt u uw bestaande zwembadpomp

gebruiken, zolang deze in goede conditie is. Een 1PK pomp zal een paneel tot 9 meter (30 ft) van uw zwembad en een verdieping hoog kunnen hanteren.

Waar kan het zonnepaneel geplaatst worden?

Het zonnepaneel kan op de grond worden geplaatst. Vermijd plaatsen met veel verkeersgebieden, omdat het niet aanbevolen wordt om te lopen op het zonnepaneel. Het zonnepaneel kan ook op een rek of een dak gemonteerd worden. Indien gemonteerd, moet het paneel bij voorkeur naar het zuiden worden gericht onder een hoek van 300 tot 450 graden. Plaats het paneel niet richting het noorden, omdat het dan niet zal verwarmen.

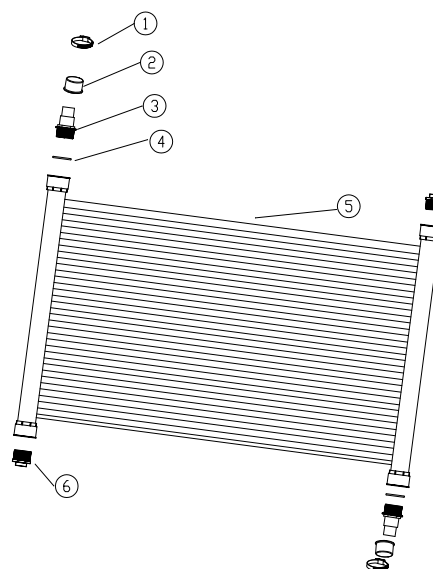


Hoeveel panelen heb ik nodig?

Bovengronds rond zwembad	Bovengronds ovalen zwembad	Hoeveelheid systemen	Ingegraven zwembad	Hoeveelheid systemen
Tot 4,6 m	Tot 3,7 x 7,3 m	2	Tot 4,6 x 9,1 m	4
5,5 tot 7,3 m	3,7 x 8,5 m tot 4,9 x 7,6 m	2-4	Tot 4,9 x 11 m	6
8,2 m	4,9 x 9,8 m tot 5,5 x 10,4 m	4	Tot 6,1 x 12,2 meter	8
De hoeveelheid systemen is het aanbevolen minimum. Meer systemen bieden u meer warmte, sneller.				

2. Inhoud van de doos

Aantal	Beschrijving
1	Zonnepaneel 305 x 60 cm
2	Reductiestuk
2	Slangkoppelstuk
2	O-ring
2	Klemringen
1	1 rol teflontape



3. Montage en installatie

Extra onderdelen die nodig zijn

- Flexibele zwembadslang of stijve PVC-pijp. Lengte afhankelijk van de afstand van de pomp van het zwembad naar de zonne-energie panelen.
- Metalen kragen (slangklemmen) - hoeveelheid afhankelijk van de installatie.

Benodigd gereedschap

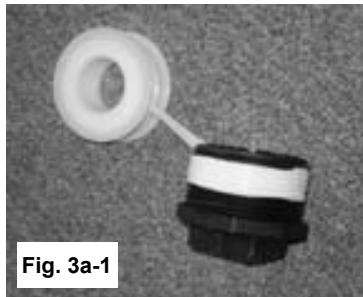
- Schroevendraaier met platte kop.
- Voor plaatsing op rek of dak: een mes, een boormachine en siliconekit.

Montage paneel

1. Kies de plaats voor uw zonnepaneel(en). Zorg ervoor dat deze het grootste deel van de dag in de zon staat. Het gebied mag geen scherpe voorwerpen bevatten.
2. Haal het paneel uit de doos, verwijderen de band van het paneel en laat het paneel in de zon liggen gedurende ongeveer 30 minuten zodat het zal flexibel wordt.

Installatie (één systeem op grond)

- Breng Teflon tape aan op het schroefdraad van alle 2 doppen Zie Fig 3a-1
- Draai alle 4 doppen in de panelen conform afbeelding stap 3a. Niet te vast aandraaien. Zie Fig 3a-2
- Plaats "O" ringen op beide combinatie-adapters Zie Fig 3a-3
- Schroef beide combinatie-adapters in de panelen conform afbeelding stap 3a. Draai niet te vast aan. Zie Fig 3a-4
- Druk de slang op de kop van het paneel conform afbeelding stap 3a. Schuif een metalen mof op de slang. Plaats van de metalen mof 1/4" vanaf rand en draai de mof met een schroevendraaier vast.

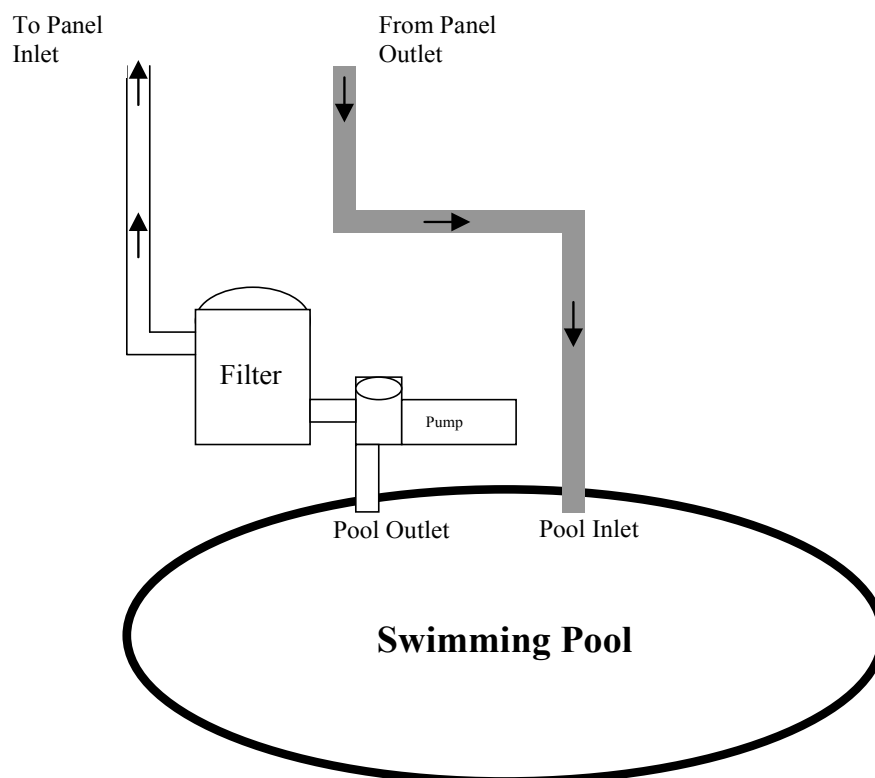


Aansluiten op het zwembad

1. Uitschakelen van de pomp van uw zwembad. Blokkeer de inlaat en uitlaat van uw zwembad, zodat het water niet wegloopt wanneer uw paneel(en) aansluit.
2. Verwijder de slang van de zwembadinlaat (slang tussen het filter en het zwembad) en sluit de slang aan op de inlaat van het paneel. Als slang is te kort, moet u een nieuwe kopen. Zorg ervoor dat u de juiste grootte koopt, die compatibel is met uw bestaande zwembaduitrusting. Een 1 1/4" slang zal het alleen over het kleine einde van de combinatie-adapter glijden. Zie Fig C1-1. Een 1 1/2" slang zal helemaal naar de flens van de combinatie-adapter schuiven. Zie Fig C1-2. Plaats een metalen mof 1/4" vanaf rand en draai de mof met een schroevendraaier aan. Zie afbeelding C-1.



3. Sluit een andere slang (niet meegeleverd) aan van het paneel naar de zwembadinlaat. Zie afbeelding C-1.



4. Zorg ervoor dat uw slangen allemaal op de juiste manier zijn aangesloten en dat alle de moffen zijn aangedraaid. Deblokkeer de inlaat en uitlaat van uw zwembad.
5. Zet uw zwembadpomp aan. Controleer op eventuele lekkage. Als één van de geschroefde verbindingen lekt, verwijdert u de verbinding en brengt u meer Teflon aan. Als een van de slangen bij de verbinding lekt, maakt u de mof losser en duw de slang over de verbinding en draai de metalen mof opnieuw vast. U zult luchtbellens bij de inlaat van het zwembad zien. Dit is normaal en zal stoppen zodra de lucht in de panelen is verwijderd.

Opmerking

Zonder een omstelkit staat uw zonne-warmtesysteem altijd aan. 's Nachts zullen uw zonnepanelen uw zwembad afkoelen. Wij adviseren dat u uw pomp 's nachts afsluit om dit te vermijden of koop een omstelkit (Art. 1572)

4. Bediening en onderhoud

Zet uw zonne-warmtesysteem aan wanneer de paneel(en) in het zonlicht zijn. U weet dat het paneel werkt door het aan te raken, het moet koel aanvoelen. Dat betekent dat de warmte van de zon wordt doorgegeven aan het water binnen in het paneel. Zet uw zonne-warmtesysteem 's nachts en wanneer het regent uit. Wanneer u dit niet doet, zal uw zwembad afkoelen. Het is raadzaam om uw zonne-warmtesysteem af te sluiten wanneer u een backwash uitvoert of wanneer u handmatig uw zwembad schoonzuigt. Het is ook aanbevolen om een solardeken (Thermocover/ Summercover) te gebruiken. Dit helpt u om meer van de warmte vast te houden, die door het zonnepaneel in uw zwembad wordt gegenereerd.

5. Winterklaar maken

Systemen op de grond

Aan het eind van het seizoen, moeten uw zonnepanelen worden ontdaan van al het water.

- Nadat uw zwembad dicht is gegaan, haalt u de slangen uit het paneel.
- Beweeg het paneel totdat al het water er volledig uit is.
- Rol het paneel op.
- Bewaar het paneel op een verwarmde plaats tot het volgende seizoen.

Systemen die zijn gemonteerd op een dak of een rek

Aan het eind van het seizoen, moeten uw zonnepanelen worden ontdaan van al het water.

- Nadat uw zwembad is afgesloten, zet u uw by-pass ventiel zo dat het water uit uw panelen kan lopen. Wacht een half uurtje om de panelen leeg te laten lopen.
- Schroef de vacuümklep of de dop met schroefdraad aan de bovenkant van het zonnestelsel los.
- Schroef de dop met schroefdraad aan de onderkant van het zonnestelsel los en controleer of al het water uit het systeem is gelopen. Al uw leidingen moeten zo worden geïnstalleerd dat het systeem helemaal leeg kan lopen. Als u niet zeker weet of alle panelen goed gedraineerd zijn: Ontkoppel elk paneel, zet ze rechtop en controleer of er geen water aanwezig is. Als ze eenmaal helemaal leeg zijn, kunnen de panelen op het dak of rek blijven liggen. De Sun panelen zijn ontworpen om de zwaarste winters te weerstaan.
- Pas Teflon toe op de vacuüm-ontlastklep en de doppen met schroefdraad en schroef ze opnieuw in het zonnestelsel. Niet te vast aandraaien.

Belangrijk

In tegenstelling tot de leidingen voor uw zwembad, zal het blazen van lucht in het paneel niet maken dat deze leegloopt. De lucht zal slechts een paar buizen legen.

Interne vorstschade wordt niet gedekt door de garantie

6. Garantie

Het product heeft een garantie van 12 maanden (plus 12-maand recht op claims). De garantietermijn geldt vanaf de datum van aankoop op de kassabon. Aankoopbewijs moet worden opgegeven wanneer u service claimt onder de garantie. NB: Bewaar de kassabon op een veilige plaats!

De garantie dekt niet normale slijtage, krassen, slijtage of cosmetische schade. In het bijzonder dekt de garantie geen schade als gevolg van:

- Onjuist gebruik of behandeling met inbegrip van vorstschade door onjuiste opslag.
- een val of schok
- Reparaties, wijzigingen of dergelijke, uitgevoerd door iemand anders dan het Swim & Fun Scandinavia servicecenter.

Als u een claim hebt, moet u contact opnemen met Swim & Fun Scandinavia op swim-fun.com/Support.

Bij indienen van een defect item moet dit zo worden verpakt dat het product is beschermd tegen transportschade. Het is uw verantwoordelijkheid dat het product veilig aankomt. Gelieve ons te verwittigen van uw naam, adres en e-mail - zodat we het product aan u terug kunnen sturen. Vergeet niet te laten weten wat er verkeerd is aan het product

Wateronderhoud & Tips

Voor meer informatie voor de gebruiker en tips, zie onze website: www.swim-fun.com

7. Service

We hebben specialistische kennis over onze producten en in het veld, dus u kunt snel en eenvoudig hulp krijgen.

Als u vragen hebt of meer informatie wenst, aarzel dan niet om te bellen met

de klantenservice op + 45 70 22 68 56

Hebt u service nodig of in het geval van een garantieclaim, moet u rechtstreeks in ons supportstelsel een case maken door te klikken op Ga naar de startpagina onder SUPPORT.

8. Klachten

Als u een claim hebt, moet u contact opnemen met Swim & Fun Scandinavia op swim-fun.com/Support.

Bij indienen van een defect item moet dit zo worden verpakt dat het product is beschermd tegen transportschade. Het is uw verantwoordelijkheid dat het product veilig aankomt. Gelieve ons te verwittigen van uw naam, adres en e-mail - zodat we het product aan u terug kunnen sturen. Vergeet niet te laten weten wat er verkeerd is aan het product.

Indhold

1. Często zadawane pytania	51
2. Zawartość opakowania	53
3. Montaż i instalacja	53
4. Obsługa i konserwacja	55
5. Przygotowanie przed zimą	55
6. Gwarancja	56
7. Serwis	57
8. Reklamacje	57

Uwaga

Przed zainstalowaniem systemu ogrzewania słonecznego należy przeczytać wszystkie instrukcje.

1. Często zadawane pytania

Jak działa system ogrzewania słonecznego?

1. Połącz posiadaną pompę basenową do panela słonecznego. Pompa basenowa przesyła zimną wodę do panelu słonecznego.
2. Słońce podgrzewa wodę w panelu słonecznym.
3. Do basenu przekazywana jest ogrzana woda.

Jak dobrze działa ogrzewanie za pomocą energii słonecznej?

Jeśli rozmiar systemu ogrzewania słonecznego jest odpowiedni i został on prawidłowo zamontowany, temperatura wody w basenie wzrośnie o 4-6°C, wydłużając dzięki temu sezon kąpielowy. Aby zmaksymalizować pobór ciepła, panel słoneczny musi być wystawiony na słońce możliwie jak najdłużej. W deszczowe dni oraz w nocy panel słoneczny musi być wyłączony, by woda w basenie nie ochłodziła się.

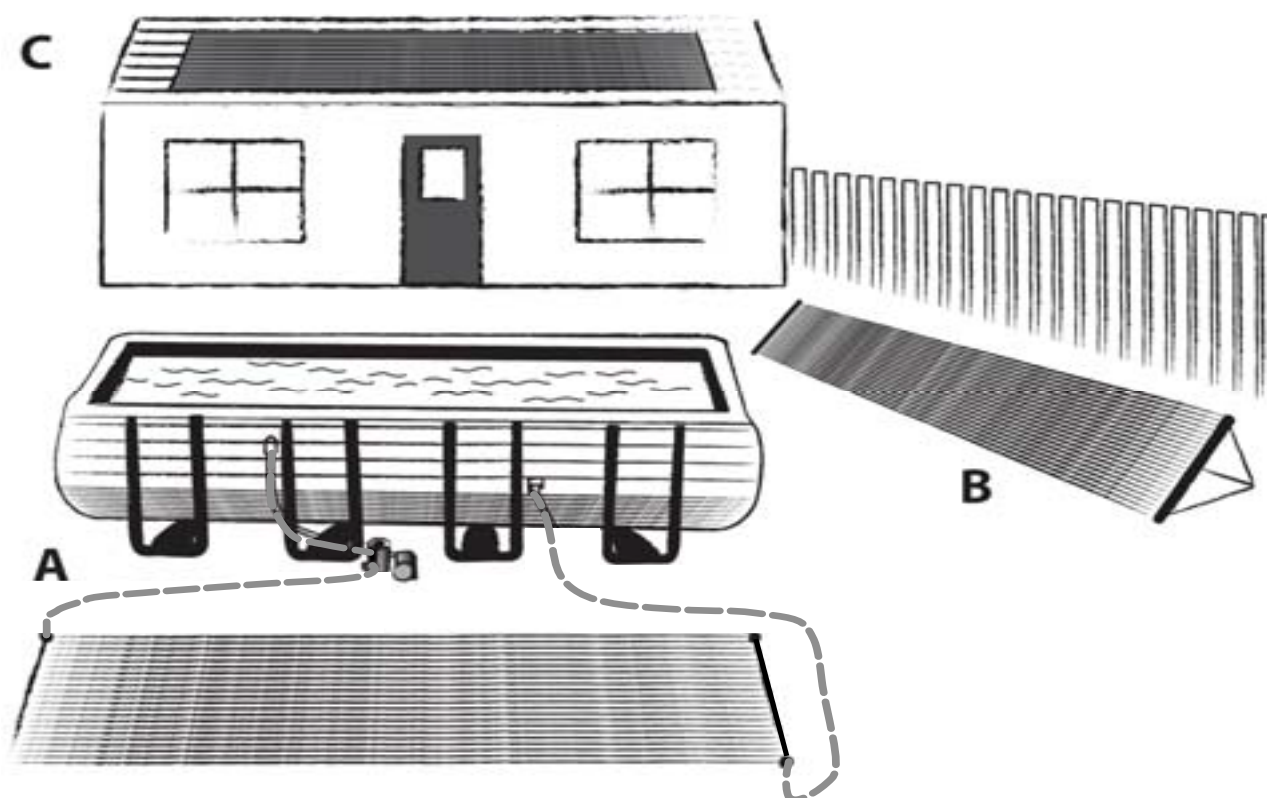
W tym celu można zakupić opcjonalny zestaw przełączający. W pochmurne dni panel słoneczny nie będzie działać równie wydajnie. Zaleca się używać płachtę solarną (termalna pokrywa basenowa/pokrywa letnia). Pomoże to w utrzymaniu ciepła generowanego przez panel słoneczny w basenie.

Czy wymagana jest specjalna pompa?

Jeśli panel umieszczono na ziemi obok basenu, można korzystać z istniejącej pompy basenowej, tak długo, jak długo jest w dobrym stanie. Pompa 1HP poradzi sobie z panelem umieszczonym do 9 metrów od basenu, maksymalnie na wysokości jednego piętra.

Gdzie można umieścić panel słoneczny?

Panel słoneczny można umieścić na ziemi. Unikać umieszczania go w miejscach dużego ruchu, ponieważ nie należy wchodzić na panel słoneczny. Panel słoneczny można zamontować na stelażu lub dachu. Po zamontowaniu panel powinien być skierowany na południe i nachylony pod kątem od 300 do 450 stopni. Nie należy ustawiać panelu w stronę północy, ponieważ nie będzie wtedy generował ciepła.

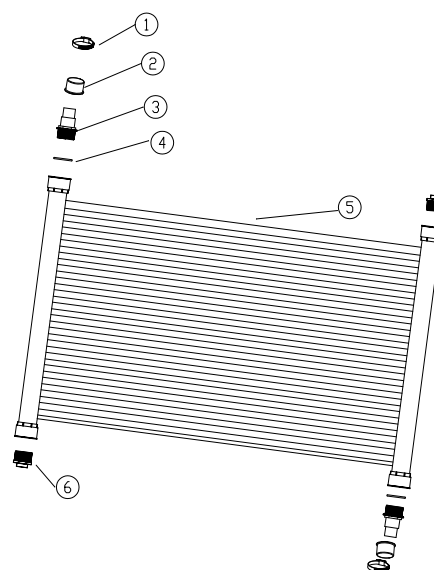


Hvor mange paneler har jeg brug for?

Naziemny basen okrągły	Naziemny basen owalny	Ilość systemów	Basen w ziemi	Ilość systemów
Do 4,6 m	Do 3,7 x 7,3 m	2	Do 4,6 x 9,1 m	4
od 5,5 do 7,3 m	od 3,7 x 8,5 m do 4,9 x 7,6 m	2-4	Do 4,9 x 11 m	6
8,2 m	od 4,9 x 9,8 m do 5,5 x 10,4 m	4	Do 6,1 x 12,2 m	8
Ilość systemów jest minimalną zalecaną ich liczbą. Więcej systemów daje więcej ciepła, w krótszym czasie.				

2. Zawartość opakowania

Ilość	Beschrijving
1	Panel słoneczny 305 x 60 cm
2	Złączka redukcyjna
2	Króćce do węża
2	O-ring
2	Opaski zaciskowe
1	1 rolka taśmy teflonowej



3. Montaż i instalacja

Wymagane dodatkowe części

- Wąż elastyczny do basenu lub sztywna rura PVC. Długość zależy od odległości od pompy basenowej do panelu słonecznego.
- Metalowe kołnierze (zaciski węża) - ilość zależy od instalacji.

Potrzebne narzędzia:

- Płaski śrubokręt.
- W przypadku położenia na stelażu lub dachu: nóż, wiertarka i uszczelniacz silikonowy.

Montaż panelu

1. Wybierz położenie panelu słonecznego. Upewnij się, że będzie padało na niego słońce przez większość dnia. Obszar powinien być wolny od ostrych przedmiotów.
2. Wyjmij panel z pudełka, usuń pasek z panelu i wystaw panel na słońce na około 30 minut, by stał się elastyczny.

Instalacja (jeden system na ziemi)

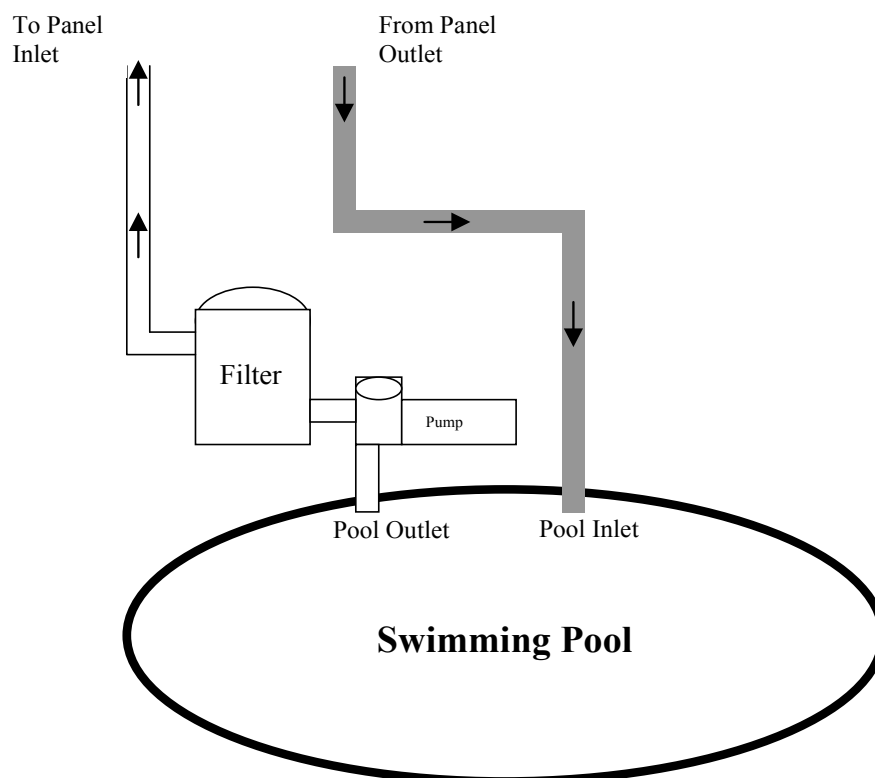
- Zastosować taśmę teflonową na gwinty obu nakrętek, patrz rys. 3a-1.
- Nakręcić wszystkie 4 nakrętki na panele, jak przedstawiono na schemacie, krok 3a. Nie dokręcać zbyt mocno. Patrz rys. 3a-2.
- Umieścić O-ringi na obu łącznikach kombinowanych, patrz rys 3a-3.
- Wkręcić oba łączniki kombinowane w panele, jak przedstawiono na schemacie, krok 3a. Nie dokręcać zbyt mocno. Patrz rys. 3a-4.
- Wcisnąć wąż na górną część panelu, jak przedstawiono na schemacie, krok 3a. Wsuń metalowy kołnierz na węża. Umieść metalowy kołnierz 1/4" przy krawędzi i i zaciśnij kołnierz za pomocą śrubokręta.

Podłączanie do basenu

1. Wyłączyć pompę basenową. Zablokować wlot i wylot basenu, by woda nie wypłynęła podczas podłączania panelu.
2. Zdjąć wąż z wlotu basenu (wąż między filtrem i basenem) i podłączyć wąż do wlotu panelu. Jeśli przewód jest za krótki, należy kupić nowy. Należy kupić odpowiedni rozmiar, kompatybilny z posiadanymi urządzeniami basenowymi. W przypadku węża 1 1/4", nasunie się on tylko na mniejszą końcówkę łącznika kombinowanego. Patrz rys. C1-2. Załóż opaskę zaciskową od brzegu i dokręć śrubokrętem. Patrz schemat C-1



3. Podłączyć inny wąż (niebędący częścią zestawu) z wyjściem panelu i wlotem basenu. Zobacz schemat C-1.
4. Upewnij się, że wszystkie węże są prawidłowo podłączone i że wszystkie listwy zaciskowe są dokręcone. Usuń te, które blokują wlot i ujście z basenu.
5. Włączyć pompę basenową. Sprawdzić, czy nie występują nieszczelności. Jeśli którykolwiek z gwintowanych łączników przecieka, usunąć go i zastosować więcej Teflonu. Jeśli którykolwiek z węży jest nieszczelny na złączu, poluzować kołnierz i wcisnąć wąż na łącznik, a następnie zaciśnąć ponownie metalowy kołnierz. Pojawia się pęcherzyki powietrza od wlotu w basenie. Jest to normalne zjawisko i zniknie, gdy powietrze wewnątrz paneli zostanie usunięte.



Uwaga

Bez przełącznika system ogrzewania słonecznego jest zawsze włączony. W nocy panele słoneczne będą chłodziły wodę w basenie. Zalecamy zamknięcie pompy w nocy, aby tego uniknąć, względnie zakupienie zestawu przełączającego (art. nr 1572)

4. Eksploatacja i konserwacja

Włączyć system ogrzewania słonecznego, gdy panel jest w słońcu. Jeśli panel pracuje poprawnie, po dotknięciu będzie chłodny w dotyku. Oznacza to, że ciepło od słońca jest przekazywane do wody wewnątrz panelu. Należy wyłączyć system ogrzewania słonecznego w nocy i gdy pada deszcz. W przeciwnym wypadku woda w basenie zostanie schłodzona. Zaleca się, aby zamknąć system ogrzewania słonecznego podczas płukania wstecznego lub ręcznego odkurzenia basenu. Zaleca się używać płachtę solarną (pokrywa termalna/ letnia). Pomoże to w utrzymaniu ciepła generowanego przez panel słoneczny w basenie.

5. Zimowanie

Systemy na ziemi

Na zakończenie sezonu z paneli słonecznych należy usunąć całą wodę.

- Po wyłączeniu basenu należy odłączyć węże od panelu.
- Należy manipulować panelem w taki sposób, by woda całkowicie z niego wypłynęła.

- Zwinąć panel.
- Przechowywać panel w ogrzewanym miejscu aż do następnego sezonu.

System zamontowany na dachu albo stelażu

Na zakończenie sezonu z paneli słonecznych należy usunąć całą wodę.

- Po zamknięciu basenu przekręcić zawór obejścia w taki sposób, aby umożliwić wodzie wycieknięcie z paneli. Poczekać pół godziny, aby panele odciekły.
- Odkręcić nadmiarowy zawór podciśnienia lub gwintowaną nakrętkę w górnej części układu słonecznego.
- Odkręcić gwintowaną nakrętkę w dolnej części układu słonecznego i upewnić się, że cała woda została odprowadzona z systemu. System odpływu wody powinien być zainstalowany w taki sposób, aby umożliwić pełny drenaż systemu. Jeśli nie ma pewności, czy wszystkie panele zostały prawidłowo osuszone: Odłączyć każdy panel, podnieść je i upewnić się, że woda nie jest obecna. Po całkowitym opróżnieniu z wody, panele można pozostawić na dachu albo stelażu. Panele zaprojektowano tak, aby wytrzymały najcięższe zimy.
- Zastosuj Teflon na nadmiarowym zaworze podciśnienia i gwintowanych nakrętkach i ponownie przykręcić je do systemu solarnego. Nie dokręcać zbyt mocno.

Ważne

W przeciwieństwie do rur basenowych, nadmuch powietrza do panelu nie osuszy go z wody. Powietrze będzie tylko opróżni kilka rurek.

Wewnętrzne uszkodzenia od mrozu nie są objęte gwarancją.

6. Gwarancja

Produkt jest objęty 12-miesięczną gwarancją (i dodatkowym 12-miesięcznym prawem do reklamacji). Okres gwarancji rozpoczyna się od daty zakupu podanej na dowodzie zakupu. Dowód zakupu należy przedstawić w przypadku napraw gwarancyjnych. Uwaga: Dowód zakupu należy przechowywać w bezpiecznym miejscu!

Gwarancja nie obejmuje naturalnego zużycia eksploatacyjnego, zarysowań, przetarć oraz powierzchniowych uszkodzeń. Gwarancja nie obejmuje w szczególności szkód powstałych na skutek:

- niepoprawnego użytkowania lub obsługi urządzenia, włącznie z uszkodzeniami spowodowanymi przechowywaniem na mrozie;
- upadku lub wstrząsów;
- napraw, modyfikacji itp. wykonywanych przez inne podmioty niż centrum serwisowe Swim & Fun Scandinavia.

W razie reklamacji należy skontaktować się z firmą Swim & Fun Scandinavia za pośrednictwem strony swim-fun.com/Support.

Odsyłając uszkodzony wyrób, należy zapakować go w taki sposób, aby zabezpieczyć go przed uszkodzeniami podczas transportu. Osoba odsyłająca produkt jest odpowiedzialna za jego bezpieczny transport. Prosimy podać swoje imię i nazwisko, adres oraz adres e-mail, aby umożliwić nam odesłanie produktu. Należy zawsze pamiętać o zamieszczeniu opisu wady urządzenia.

7. Serwis

Jeśli masz pytania lub potrzebujesz więcej informacji, zapraszamy do kontaktu z infolinią Swim & Fun Scandinavia:

Telefon (Dania) +45 7022 6856 w dniach: poniedziałek – piątek, godz. 9:00 – 16:00.

Posiadamy specjalistyczną wiedzę na temat naszych produktów i branży, w której działamy, dzięki czemu pomoc można uzyskać łatwo i szybko.

Możesz również utworzyć zgłoszenie bezpośrednio w naszym systemie POMOCY TECHNICZNEJ klikając pod swim-fun.com/SUPPORT

8. Reklamacje

W przypadku ew. reklamacji należy okazać ważny dowód zakupu.

Roszczenia gwarancyjne należy zgłaszać w dziale

WSPARCIE TECHNICZNE pod adresem swim-fun.com lub za pośrednictwem lokalnego sprzedawcy.

Niniejsza instrukcja obsługi jest chroniona prawem autorskim.

Customer service:

swim-fun.com/support

Denmark +45 7022 6856

Sweden +46 771 188819



© All rights reserved Swim & Fun A/S 2021

Swim & Fun A/S
Ledreborg Allé 128 K, DK-4000 Roskilde
info@swim-fun.com · www.swim-fun.com