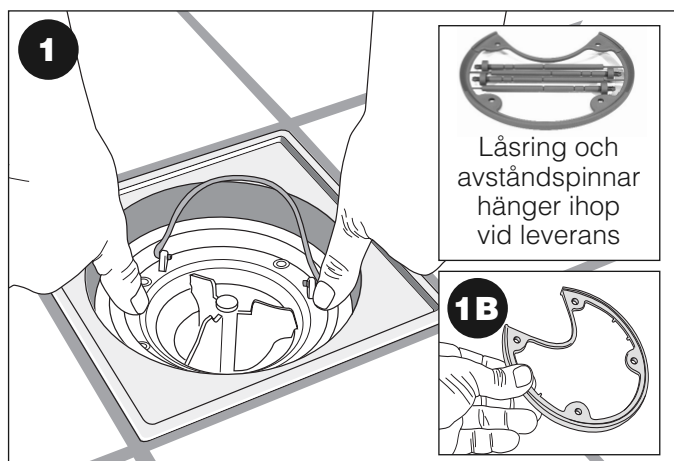
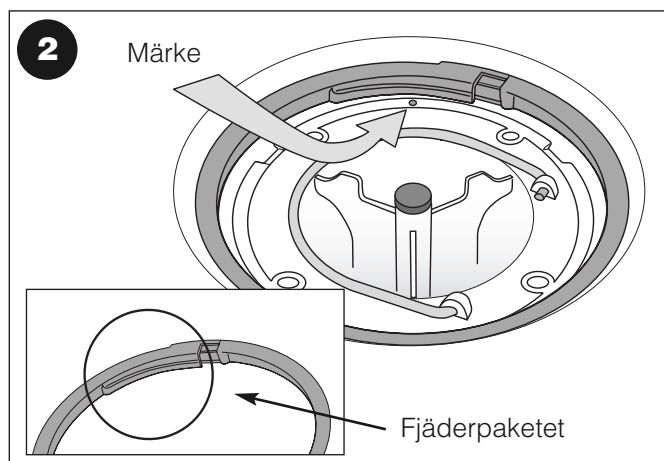


Monteringsanvisning för Vattenlås NOOD

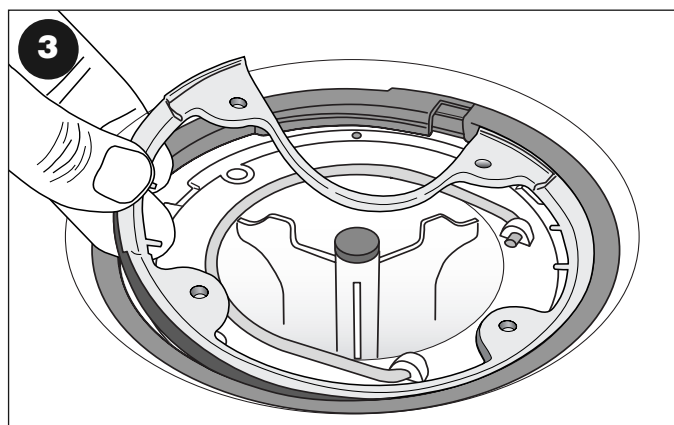
Version 05.2009



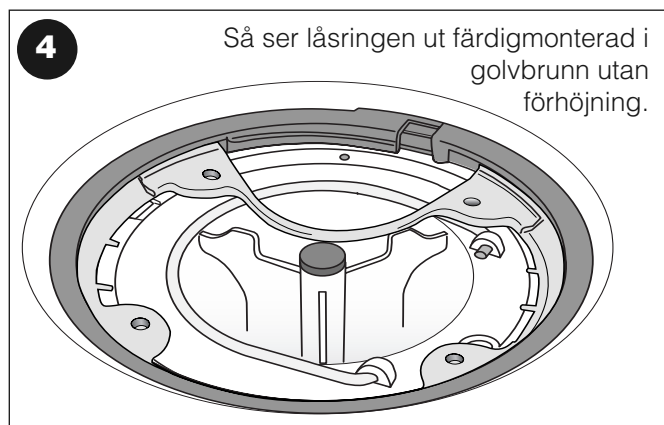
Vattenlåset NOOD trycks ner i golvbrunnen.
(1B) Avståndspinnarna klipps av så nära låsringens innerradie som möjligt.



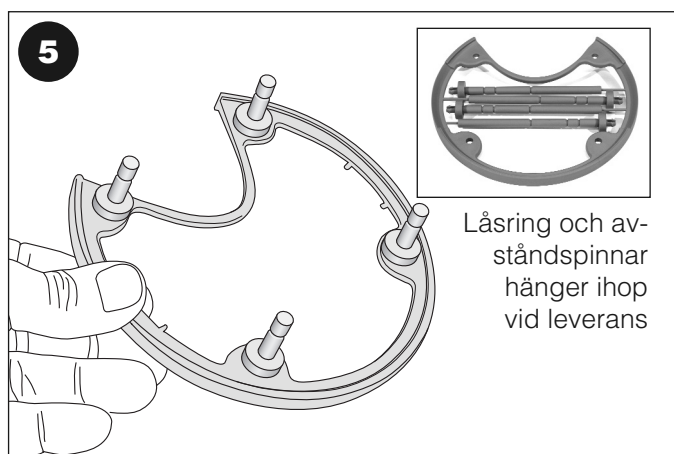
Noodvattenlåset ska placeras så att märket (rund fördjupning) är placerat rakt under fjäderpaketet på klämringen.



Låsringen monteras genom att ena sidan pressas ned under kanten på klämringen, som sedan kläms ihop radiellt varefter den andra sidan också trycks ned under kanten på klämringen.



Hela låsringen ska nu sitta under klämringen. Vid montering i golvbrunn med förhöjningsring - se till att avståndspinnarnas underända (där den är kapad) går ned i de fyra stödhålen i vattenlåsets överkant.



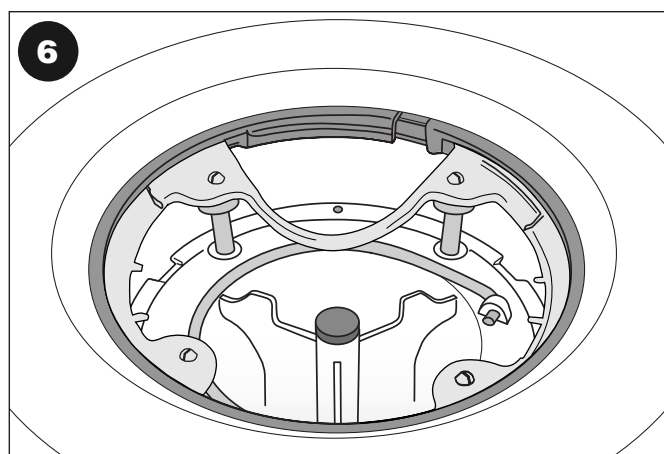
Avståndspinnarna klipps av så nära låsringens inneradie som möjligt. Vid montering i golvbrunn utan förhöjningsring används inte avståndspinnarna. Vid montering i golvbrunn med förhöjningsring ska avståndspinnarna användas enligt följande:

FHP 13 = hack 1

FHP 25 = hack 2

FHP 50 = hack 3

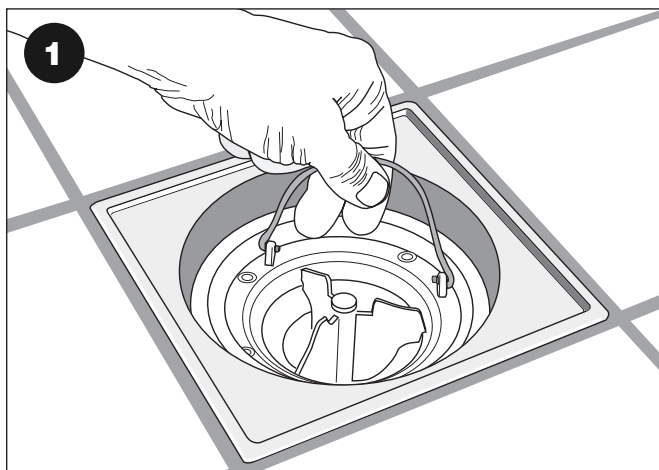
FHP 100 = här klipps bara den tunna sektionen av.



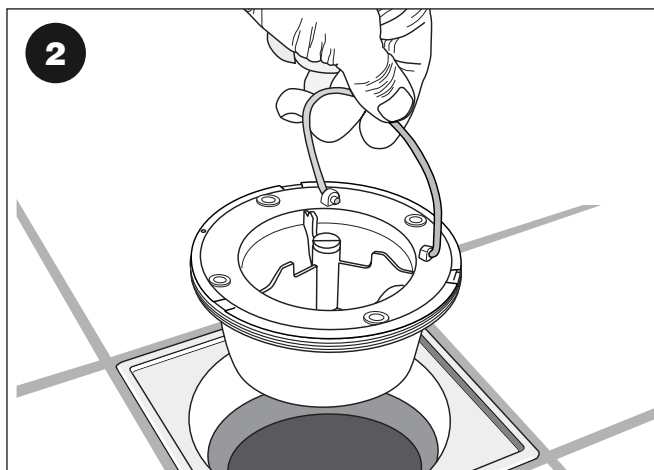
Så ser låsringen ut färdigmonterad i golvbrunn med förhöjningsring.

Skötselavvisning för Vattenlås NOOD

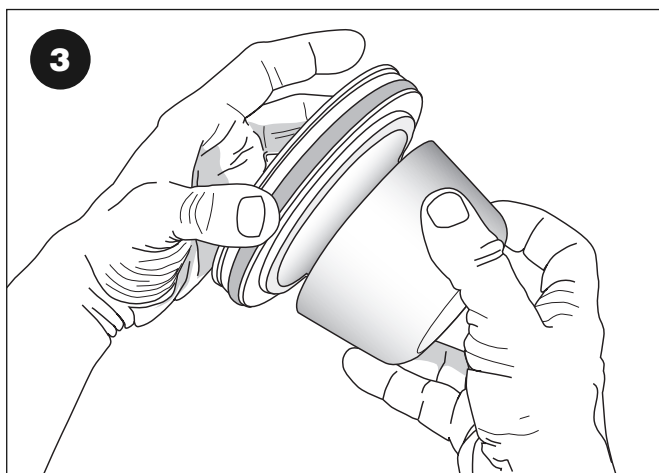
Version 05.2009



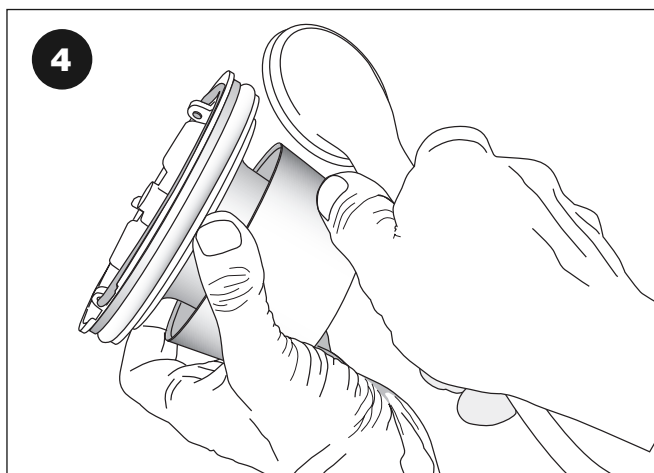
1
Ta upp silen (här kan det vara nödvändigt att använda en liten skruvmejsel eller liknande) och lägg den åt sidan. Fäll upp handtaget på vattenlåset.



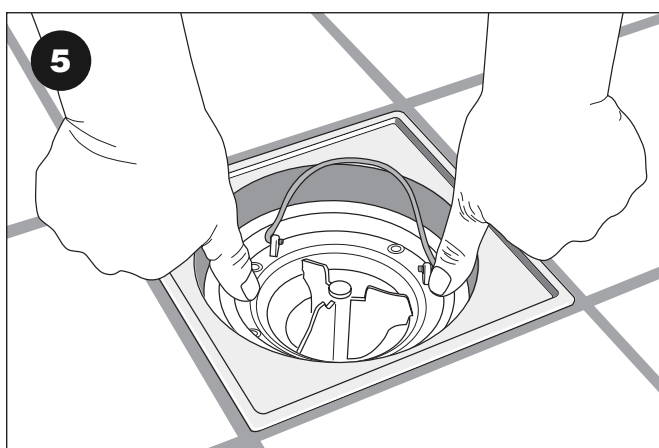
2
- Lyft upp vattenlåset (det kan gå trögt om det varit monterat under en längre tid)



3
- Dra den fjäderbelastade koppen försiktigt nedåt.



4
- Håll koppen i öppet läge med två fingrar medan insidan spolas ren med vatten.
- En liten borste kan också användas om det är nödvändigt.
- När vattenlåset är rent monteras det på plats igen.
- Smörj gummipackningen med t.ex lite tvål före monteringen.



5
- Tryck till vattenlåset ordentligt.
- Spola och gör samtidigt rent i golvbrunnen.
- Silen monteras på plats igen

   Denna produkt är anpassad till Branschregler Säker vatteninstallation.

Leverantören garanterar produktens funktion om branschreglerna och produktens monteringsanvisningar följs. PURUS är medlem i Kakelföreningen och Golvbranschens riksorganisation.

PURUS

Purus AB
info@purus.se, www.purus.se