



**RAYCHEM**

## FROSTGUARD

- SV** Förläggninginstruktion
- NO** Monteringsanvisning
- FI** Asennusohje
- DA** Montagevejledning
- EN** Installation manual
- DE** Montageanleitung
- FR** Manuel d'installation
- RU** Инструкция по монтажу
- UA** Інструкція по встановленню
- LT** Montavimo instrukcija
- LV** Montāžas instrukcija
- ET** Kasutusjuhend
- PL** Instrukcja montażu
- CS** Návod k instalaci
- RO** Manual de instalare

För utvärdig montering på rör

Gjelder for montering på rør

Soveltuu putken ulkopuolisiin asennuksiin

Gælder for montering på rør

Applicable for on-pipe applications

Betrifft Anwendungen an Rohrleitungen

Utilisable pour pose sur les conduites

Применяется для установки на поверхности трубы

Можна застосовувати на трубах діючих систем опалення та водопостачання

Taikoma kabelij tvirtinant ant vamzdynų

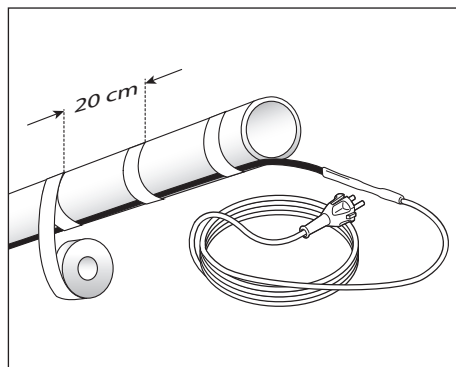
Izmantojams uzstādīšanai caurules ārpusē

Ette nähtud paigaldamiseks toru peale

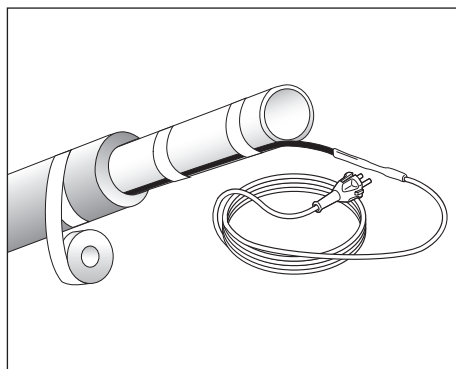
Nadają się do montażu na zewnątrz rur

Vhodné pro aplikace na potrubí

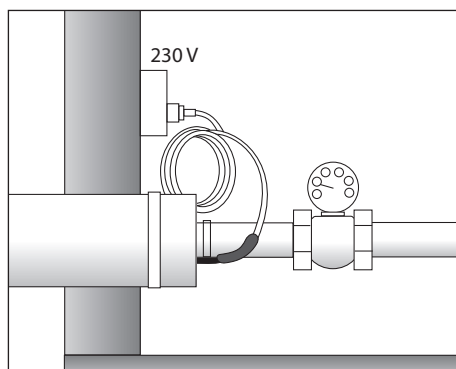
Se foloseste pentru aplicații cu instalare pe conducte



1a



2a



3a

För invändig montering i rör, enligt nationella normer och godkännanden

Gjelder for innvendig montering i rør, avhengig av lokale normer og godkjenninger

Soveltuu putken sisäpuolisiin asennuksiin, noudatettava paikallisia määräyksiä ja hyväksyntöjä

Gælder for integrerede anvendelser, med forbehold for lokale regler og godkendelser

Applicable for in-pipe applications, subject to local norms & approvals

Betrifft Anwendungen im Rohr und unterliegt den lokalen Normen und Richtlinien

Utilisable pour pose dans les conduites. Soumis aux normes et agréments locaux.

Применяется для установки в трубу (с помощью дополнительно приобретаемого герметичного ввода). Может использоваться в водопроводных системах хозяйственно-питьевого водоснабжения.

Можна застосовувати у трубах діючих систем опалення та водопостачання за умови відповідності місцевим нормам та дотримання процедур погодження

Taikoma vaimzdynuose, atsižvelgiant į vietines normas ir gavus reikiamus patvirtinimus

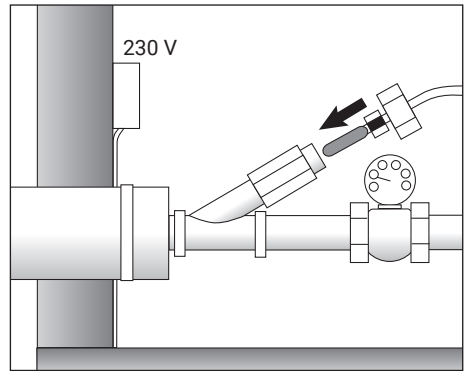
Izmantojams uzstādīšanai caurules iekšpusē, ievērojot vietējos standartus un noteikumus

Ette nähtud torusiseseks kasutamiseks, vajalik kohalike eeskirjade järgimine ja heakskiidu taotlemine

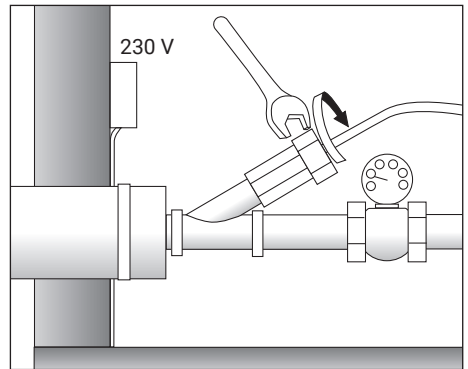
Nadają się do montażu wewnątrz rur, podlegając lokalnym normom i atestom

Vhodné pro aplikace uvnitř potrubí podle místních norem a osvědčení

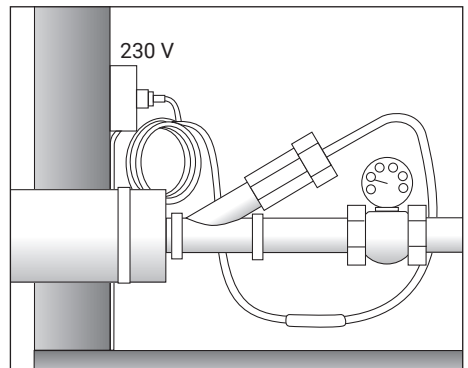
Se foloseste pentru aplicații cu instalare în conducte, cu respectarea normelor și aprobărilor locale



1b



2b



3b

Isolertjocklek/ Isoleringstykkelse/ Eristuspaksuus mm/ Isoleringstykkelse/ Insulation thickness/ Dämmstärke/ Epaisseur du calorifuge/ Толщина теплоизоляции/ Товщина теплоізоляції Izolācijas storis/ Izolācijas materiāla biezums/ Insulatsioonihihedus/ Grubość izolacji/ Тloušťka izolace/ Grosimea izolatiei	Lägsta omgivningstemp/ Laveste omgivelsestemp/ Ymp. alhai sin lämpötila/ Min. omgivelses- temperatur/ Minimum ambient temperature/ min. Umgebungs- temperatur/ Température ambiante minimale/ Минимальная температура окружающей среды/ Мінімальна температура оточуючого середовища Minimali temperatūra/ Minimālā temperatūra/ Minimaalne välistemperatuur/ Minimalna temperatura otoczenia/ Minimální teplota okolního vzduchu/ Minim temperatura ambientala	Rördiameter/Rördiameter/ Rördiameter/ Putken halkaisija mm/ Rördiameter/ Pipe diameter/ Rohrdurchmesser/ Diamètre du tuyau/ Диаметр трубы/ Діаметр труби Vamzdžio diametras/ Caurules diametrs/ Toru läbimõõt/ Średnica rury w mm/ Průměr potrubí/ Diametrul conductei				
		20	25	32	40	50
20	-10	ABC	ABC	ABC	ABC	ABC
	-20	ABC	ABC	ABC	AB-	AB-
	-30	ABC	AB-	A--	A--	A--
30	-10	ABC	ABC	ABC	ABC	ABC
	-20	ABC	ABC	ABC	ABC	AB-
	-30	ABC	AB-	AB-	AB-	AB-
40	-10	ABC	ABC	ABC	ABC	ABC
	-20	ABC	ABC	ABC	ABC	ABC
	-30	ABC	ABC	ABC	ABC	AB-
50	-10	ABC	ABC	ABC	ABC	ABC
	-20	ABC	ABC	ABC	ABC	ABC
	-30	ABC	ABC	ABC	ABC	ABC

## SVENSKA

### Isoleringstabell

**A = ETL/nVent RAYCHEM FrostGuard** i vattenledningsrör

**B = ETL/nVent RAYCHEM FrostGuard** på metallrör

**C = ETL/nVent RAYCHEM FrostGuard** på plaströr

– = Ej tillräcklig effekt för frostskydd

–10°C motsvarar ca 1,5 m förläggingsdjup i mark

–20°C motsvarar ca 0,5 m förläggingsdjup i mark

–30°C motsvarar ca 0,25 m förläggingsdjup i mark

## NORSK

### Isoleringstabell

**A = ETL/nVent RAYCHEM FrostGuard** i vannledningsrør

**B = ETL/nVent RAYCHEM FrostGuard** på metallrør

**C = ETL/nVent RAYCHEM FrostGuard** på plastrør

– = Ikke tilstrekkelig effekt for frostbeskyttelse

–10°C tilsvarer ca 1,5 m forleggningsdybde i grunn/

–20°C tilsvarer ca 0,5 m forleggningsdybde i grunn

–30°C tilsvarer ca 0,25 m forleggningsdybde i grunn

## SUOMI

### Eristystaulukko

**A = ETL/nVent RAYCHEM FrostGuard** vesijohdon sisäpuolella

**B = ETL/nVent RAYCHEM FrostGuard** metalliputken pinnalla

**C = ETL/nVent RAYCHEM FrostGuard** muoviputken pinnalla

– = Ei tarpeeksi tehoa

–10°C 1,5 m:n syvyydessä on lämpötila n. –10°C

–20°C 0,5 m:n syvyydessä on lämpötila n. –20°C

–30°C 0,25 m:n syvyydessä on lämpötila n. –30°C

## DANSK

### Isoleringstabel

**A = ETL/nVent RAYCHEM FrostGuard** i vandrerør

**B = ETL/nVent RAYCHEM FrostGuard** på metallrør

**C = ETL/nVent RAYCHEM FrostGuard** på plastrør

– = Utilstrækkelig effekt til frostbeskyttelse

–10°C svarer til 1,5 m jorddybde

–20°C svarer til 0,5 m jorddybde

–30°C svarer til 0,25 m jorddybde

## ENGLISH

### Insulation table

**A = ETL/nVent RAYCHEM FrostGuard** in water pipes

**B = ETL/nVent RAYCHEM FrostGuard** on metal pipes

**C = ETL/nVent RAYCHEM FrostGuard** on plastic pipes

– = Insufficient effect for anti-freeze protection

–10°C Corresponds to 1.5 m depth in the ground

–20°C Corresponds to 0.5 m depth in the ground

–30°C Corresponds to 0.25 m depth in the ground

## DEUTSCH

### Wärmedämmungstabelle

**A = ETL/nVent RAYCHEM FrostGuard** in Wasserleitung

**B = ETL/nVent RAYCHEM FrostGuard** auf Metallrohr

**C = ETL/nVent RAYCHEM FrostGuard** auf Kunststoffrohr

– = Leistung nicht ausreichend für Frostschutzanwendungen

–10°C Entspricht einer Verlegungstiefe von ca. 1,5 m im Erdreich

–20°C Entspricht einer Verlegungstiefe von ca. 0,5 m im Erdreich

–30°C Entspricht einer Verlegungstiefe von ca. 0,25 m im Erdreich

## FRANÇAIS

### Tableau d'isolation

**A = ETL/nVent RAYCHEM FrostGuard** dans les conduites d'eau

**B = ETL/nVent RAYCHEM FrostGuard** sur les tuyaux en métal

**C = ETL/nVent RAYCHEM FrostGuard** les tuyaux en plastique

– = Puissance non suffisante pour une protection contre le gel

–10°C Correspond à une profondeur de pose d'environ 1,5 m dans le sol

–20°C Correspond à une profondeur de pose d'environ 0,5 m dans le sol

–30°C Correspond à une profondeur de pose d'environ 0,25 m dans le sol

## РУССКИЙ

### Таблица подбора толщины теплоизоляции

**A = ETL/nVent RAYCHEM FrostGuard** установка внутри трубы

**B = ETL/nVent RAYCHEM FrostGuard** установка на металлической трубе

**C = ETL/nVent RAYCHEM FrostGuard** установка на пластиковой трубе

– = Недостаточно эффективно для защиты от замерзания

–10°C Соответствует глубине 1,5 м под землей

–20°C Соответствует глубине 0,5 м под землей

–30°C Соответствует глубине 0,25 м под землей

## УКРАЇНСЬКА

### Таблиця ізоляції

**A = ETL/nVent RAYCHEM FrostGuard** у водопровідних трубах

**B = ETL/nVent RAYCHEM FrostGuard** на металевих трубах

**C = ETL/nVent RAYCHEM FrostGuard** на пластикових трубах

– = не підходить для при захисту від замерзання

–10°C відповідає встановленню у ґрунті на глибині 1,5м

–20°C відповідає встановленню у ґрунті на глибині 0,5м

–30°C відповідає встановленню у ґрунті на глибині 0,25м

## LIETUVIŠKAI

### Izoliavimo lentelė

**A = ETL/nVent RAYCHEM FrostGuard** vandenyje, vamzdžių viduje

**B = ETL/nVent RAYCHEM FrostGuard** ant metalinių vamzdžių

**C = ETL/nVent RAYCHEM FrostGuard** ant plastikinių vamzdžių

– = Nepakanka galingumo apsaugai nuo užšalimo

–10°C Atitinka 1.5 m iki gylio žemėje.

–20°C Atitinka 0.5 m iki gylio žemėje.

–30°C Atitinka 0.25 m iki gylio žemėje.

## LATVISKI

### Izolēšanas tabula

**A = ETL/nVent RAYCHEM FrostGuard** ūdenī, caurulēs

**B = ETL/nVent RAYCHEM FrostGuard** uz metāla caurulēm

**C = ETL/nVent RAYCHEM FrostGuard** uz plastmasas caurulēm

– = Nepietiekoša jauda aizsardzībai pret sasalšanu

–10°C Atbilst 1.5m dziļumam zemē.

–20°C Atbilst 0.5m dziļumam zemē

–30°C Atbilst 0.25m dziļumam zemē

## EESTI

### Isolatsioonitabel

**A = ETL/nVent RAYCHEM FrostGuard** veetorudes

**B = ETL/nVent RAYCHEM FrostGuard** metalltorudes

**C = ETL/nVent RAYCHEM FrostGuard** plasttorudes

– = Ebapiisav tulemus antifrīsi kaitse mõjumiseks

–10°C Vastab 1,5 m sügavusele maapinnas

–20°C Vastab 0,5 m sügavusele maapinnas

–30°C Vastab 0,25 m sügavusele maapinnas

## POLSKI

### Tabela izolacji

**A = ETL/nVent RAYCHEM FrostGuard** w rurze z wodą

**B = ETL/nVent RAYCHEM FrostGuard** na metalowej rurze

**C = ETL/nVent RAYCHEM FrostGuard** na plastikowej rurze

– = Niewystarczająca moc do ochrony przed zamrażaniem

–10°C Odpowiada głębokości 1,5 m w ziemi

–20°C Odpowiada głębokości 0,5 m w ziemi

–30°C Odpowiada głębokości 0,25 m w ziemi

## ČESKY

### Tabulka izolací

**A = ETL/nVent RAYCHEM FrostGuard** ve vodovodní potrubí

**B = ETL/nVent RAYCHEM FrostGuard** na kovovém potrubí

**C = ETL/nVent RAYCHEM FrostGuard** na plastovém potrubí

– = nedostatečný účinek pro ochranu proti zamrznání

–10°C odpovídá hloubce 1,5 m v zemi

–20°C odpovídá hloubce 0,5 m v zemi

–30°C odpovídá hloubce 0,25 m v zemi

## ROMANA

### Tabel de izolatii

**A = ETL/nVent RAYCHEM FrostGuard** conducte de apa

**B = ETL/nVent RAYCHEM FrostGuard** pe conducte metalice

**C = ETL/nVent RAYCHEM FrostGuard** pe conducte de plastic

– = Nu se foloseste pentru protectia la inghet

–10°C Corespunde pentru 1.5 m adancime in pamant

–20°C Corespunde pentru 0.5 m adancime in pamant

–30°C Corespunde pentru 0.25 m adancime in pamant

## SVENSKA

nVent RAYCHEM FrostGuard, självbegränsande värmekabel för frostskydd av vattenledningsrör. IP68. Användningsområde min -30°C och max 65°C.

### Monteringsanvisning

nVent RAYCHEM FrostGuard är försedd med 2 m kallkabel och stickpropp för tillfälliga anläggningar. Denna sladd kan inte bytas ut och skulle den skadas skall hela värmekabeln kasseras.

**WARNING: Se till att värmekabeln inte övertäcks med material som inte tål +65°C. För permanent bruk kontakta din elinstallatör för fast montage i dosa och installation av termostat.**

Använd 30 mA jordfelsbrytare. nVent, nationella och lokala elbestämmelser samt standarder kräver att jordfelsbrytare används på varje värmekabelgrupp. Konventionella säkringar kan eventuellt inte stoppa en ljusbåge vilket kan resultera i brand.

Bryt strömmen till alla elektriska kretsar före installation eller service.

Förekomst av värmekabel ska klart framgå av att varningsskyltar eller markeringar har anslagits på lämpliga ställen och/eller ofta återkommande längs hela kretsen.“

### Utvändig förläggning

- 1a. Tejpa fast värmekabeln längs undersidan av röret. Använd åldringsbeständig tejp, t.ex. eltejp.
- 2a. Isolera röret. Välj isolertjocklek enligt tabell.
- 3a. Anslut i vägguttak.

### Invärdig förläggning

- 1b. Montera Y-kopplingen på röret. Trä på R20-kopplingen på värmekabeln. Använd diskmedel för att lätt kunna trä på gummipackningen. Stick in värmekabeln i Y-kopplingen. Skarven mellan värmekabel och kallkabel får inte stickas in i röret.
- 2b. Drag åt R20-kopplingen tills det blir tätt.
- 3b. Isolera röret, välj isolertjocklek enligt tabell.

## NORSK

nVent RAYCHEM FrostGuard, selvregulerende varmekabel for frostsikring av vannledningsrør. IP 68. Anvendelsesområde min. -30°C og maks. +65°C

### Monteringsanvisning

nVent RAYCHEM FrostGuard er utstyrt med 2 m kaldkabel og vanlig plugg for provisorisk tilkobling. Denne pluggen kan ikke byttes ut. Skulle den skades må hele varmekabelen kasseres.

**ADVARSEL: Sørg for at varmekabelen ikke overdekkes med materialer som tåler mindre enn +65°C. Ved permanent bruk, kontakt din el-installasør for fast montering med jordfeilbryter, samt eventuelt installering av termostat.**

Bruk 30mA jordfeilvern. nVent, internasjonale og nasjonale elektrisitetsstilsyn, samt standarder krever bruk av jordfeilvern på hver varmekabelkurs. Gnistdannelser forhindres vanligvis ikke av tradisjonelle automatsikringer, hvilket kan bety brannfare.

### Utvendig forlegging

- 1a. Fest varmekabelen langs røret på undersiden. Benytt aldringsbestandig tape – f.e.ks. el-tape, GT-66.
- 2a. Isolere røret og velg isolasjonstykkelse i henhold til tabell.
- 3a. Tilslutt til vegguttak.

### Innvendig forlegging

- 1b. Monter Y-koblingen på røret. Tre gummipakning, messingskive og låsemutter på kabelen. Smør gummipakning alltid godt med flytende såpe for at den skli lett på og tetter godt. Stick varmekabelen inn i Y-koblingen. Skjøten mellom varmekabel/kaldkabel skal ikke stikkes inn i Y-koblingen. For montering av T-kobling: Monter T-koblingen på røret. Monter pakkboksens nedre del til T-koblingen. OBS: Varmekabelen skal legges rett igjennom T-koblingen. Tre gummipakning, messingskive og låsemutter på kabelen. Stick inn varmekabelen i T-koblingen. Smør gummipakning alltid godt med flytende såpe for at den skli lett på og tetter godt. Skjøt varmekabel/kaldkabel skal ikke stikkes inn i T-koblingen. Skyv skive og gummipakning på



plassog dra til pakkboksens låsemutter slik at den blir tett.

Isoler røret, velg isolasjonstykkelse i henhold til tabell.

- 2b. Skyv skive og gummipakning på plass og dra til pakkboksens låsemutter slik at den blir tett.
- 3b. Isoler røret, velg isolasjonstykkelse i henhold til tabell.

## SUOMI

**nVent RAYCHEM FrostGuard, itsesäätyvä lämpökaapeli vesijohtojen sulanapitoon. Kotelointiluokka IP 68. Ympäristön lämpötila min. -30°C ja maks. +65°C**

### Asennusohje

nVent RAYCHEM FrostGuard on varustettu 2 metrin kumikaapelilla, jonka päässä on pistotulppa tilapäistä liitäntää varten. Jos tämä kylmäkaapeli vaurioituu, on koko lämpökaapelitelementti vaihdettava uuteen. Elementtiä ei saa itse korjata.

**VAROITUS: Lämpökaapelia ei saa peittää materiaalilla joka ei kestä +65°C. Jos kaapeli asennetaan kiinteästi, tulee pistotulpan tilalle asentaa kytkentärasia ja termostaatti/käyttökytkin. Tällöin asentavalla henkilöllä tulee olla sähköurakointioikeudet.**

Vikavirtasuojaa 30 mA on käytettävä. Noudata nVent, kansainvälisiä sekä paikallisia sähköturvallisuusmääräyksiä. Pelkkä johdonsuojakatkaisija (sulake) ei yksin välttämättä estä mahdollista tulipalovaaraa.

Katkaise virta kaikista sähköpiireistä ennen asennusta tai huoltoa.

Saattolämmityskaapelin olemassaolo on merkittävä varoituskilvillä tai -merkinnöillä sopiviin kohtiin ja/tai tihein välein koko piirin pituudelle."

### Putken ulkopuolinen asennus

- 1a. Teippaa lämpökaapeli alapintaan putken alapuolelle. Käytä lämmönkestävää teippiä tai muoviputken kanssa alumiiniteippiä.
- 2a. Eristä putki, valitse eristepaksuus taulukon mukaisesti (takasivulla).
- 3a. Liitä pistorasiaan, pidä päällä ainoastaan tarvittaessa (ajastinkello on hyvä apuväline).

### Putken sisäpuolinen asennus

- 1b. Asenna Y-haara putkeen. Pujota lämpökaapeli paineläpivientiin liukastusainetta käyttäen (esim. ruokaöljy). Pujota lämpökaapeli Y-haaraan. Lämpökaapelin jatkosta kylmäkaapeliin ei saa työntää putken sisäpuolelle.
- 2b. Kiristä paineläpivienti tiiviiksi. HUOM: Kun käytät tavallista T-haaraa, niin käytä erillistä paineläpivientiä ETL-R20 (04 309 99/18 470 29).
- 3b. Eristä putki ja valitse eristyspaksuus taulukosta. Jos kaapeli on liian pitkä, se saa olla kiepissä putken ulkopuolella.

## DANSK

**nVent RAYCHEM FrostGuard, selvregulerende varmekabel til frostbeskyttelse af vandrør. IP 68. Anvendelsesforhold min. -30°C og maks. +65°C**

### Installationsanvisninger

nVent RAYCHEM FrostGuard leveres med 2 m gummikabel og en stikprop til tilslutning i stikkontakt. Kablet kan ikke udskiftes, og hele varmekablet skal kasseres, hvis det bliver beskadiget.

**ADVARSEL: Sørg for, at varmekablet ikke dækkes af materiale der ikke tåler mindst 65°C. Ved permanent brug skal du kontakte dine elektroinstallatører med henblik på permanent installation i en monteringskasse og termostat.**

Brug en HPFI-afbryder 30 mA. nVent samt internationale og lokale regler og standarder for elinstallationer kræver alle, at der anvendes en afbryder til jordfejl på hvert varmekredsløb. Almindelige sikringer forhindrer muligvis ikke lysbuedannelse, hvorved der kan opstå brandfare.

Afbryd alle elektriske kredsløb før installation og servicering.

Varmekablets tilstedeværelse skal markeres ved at opsætte advarselsskilte eller -mærkater passende steder og/eller med korte mellemrum langs kredsløbet."

### Udvendig installation

- 1a. Fastgør varmekablet til undersiden af røret med tape. Brug ældningsbestandig tape, f.eks. isolerbånd.

- 2a. Isolér røret. Vælg en isoleringstykkelse i henhold til tabellen.
- 3a. Sæt stikproppen i en stikdåse.

### Indvendig installation

- 1b. Monter Y-stykket på røret. Fastgør R20-pakdåsen på varmekablet. Anvend et smøremiddel, f.eks. opvaskemiddel, for at gøre det lettere at montere gummipakningen. Indsæt varmekablet i Y-stykket. Splejsningen mellem varmekablet og gummikablet må ikke indsættes i røret.
- 2b. Fastspænd R20-pakdåsen helt.
- 3b. Isolér røret. Vælg en isoleringstykkelse i henhold til tabellen.

### ENGLISH

**nVent RAYCHEM FrostGuard, self-regulating heating cable for anti-freeze protection of water pipes.**  
**IP 68. Application conditions min. -30°C and max. +65°C**

### Instructions for installation

nVent RAYCHEM FrostGuard is supplied with 2 m of power cable and a plug for temporary installation. The cable is non replaceable and the entire heating cable must be discarded if it is damaged. The connection plug of the UK nVent RAYCHEM FrostGuard product should be made indoors to avoid any risk of water ingress into the electrical supply socket or the nVent RAYCHEM FrostGuard plug.

**CAUTION: Make sure that the heating cable is not covered by material with heat resistance less than +65°C. For permanent use, contact your electrical contractors for permanent installation in a box and with a thermostat.**

Use a 30-mA GLCB or RCD. nVent, international and local electrical codes, and standards all require the use of a ground-fault equipment protection device on each heating cable circuit. Arcing may not be stopped by conventional circuit breakers which could result in a fire hazard.

De-energise all electrical circuits before installation or servicing.

The presence of the trace heater shall be made evident by the posting of caution signs or markings at appropriate locations and/or at frequent intervals along the circuit.

### External installation

- 1a. Tape the heating cable to the underside of the pipe. Use age-resistant tape, e.g. electrical tape.
- 2a. Insulate the pipe. Select the insulation thickness according to the table.
- 3a. Connect to a wall socket.

### Internal installation

- 1b. Fit the Y-piece to the pipe. Thread the R20-connector onto the heating cable. Use a lubricant, such as washing up liquid, to facilitate application of the rubber packing. Insert the heating cable into the Y-piece. The splice between the heating cable and cold cable must not be inserted in the pipe.
- 2b. Fully tighten the R20 connector.
- 3b. Insulate the pipe. Select the insulation thickness according to the table.

### DEUTSCH

**nVent RAYCHEM FrostGuard, ein selbstregelndes Heizband zum Frostschutz an Wasserleitungen. IP 68. Anwendungsbereich: Min. -30°C und max. 65°C.**

### Montageanleitung

nVent RAYCHEM FrostGuard ist mit einem 2 m langen Anschlusskabel und Schuko-Stecker versehen. Das Anschlusskabel kann im Falle einer Beschädigung nicht ersetzt werden. Es muss das komplette Heizband inklusive Anschlussleitung ausgetauscht werden. Frostguard ist für vorübergehende Anwendungen konzipiert.

**WARNUNG: Stellen Sie sicher, dass das Heizband nur mit Material abgedeckt/ isoliert wird, dass mindestens +65°C temperaturbeständig ist. Für eine permanente Installation sollten Sie einen Elektriker kontaktieren um einen festen Anschluss und ein Thermostat installieren zu lassen.**

Der Einsatz eines 30-mA FI-Schutzschalters ist vorgeschrieben. nVent, internationale und lokale Normen und Vorschriften der Elektrotechnik, fordern den Einsatz eines FI-Schutzschalters für jeden Heizkreis. Der Einsatz von Sicherungsautomaten allein kann sich als nicht ausreichend erweisen, um das Fortschreiten von Lichtbögen zu verhindern; dadurch kann Brandgefahr entstehen.

Schalten Sie alle elektrischen Heizkreise vor einer Installation oder Wartung aus.

Kennzeichnen Sie das Vorhandensein der Heizleitung durch Warnhinweise oder -markierungen an wichtigen Punkten und/oder in regelmäßigen Abständen entlang des Heizkreises."

### **Installation auf der Rohrleitung**

- 1a. Befestigen Sie das Heizband mit Klebeband alle 30 cm an der Unterseite des Rohres.
- 2a. Isolieren Sie das Rohr und selektieren Sie die Dämmstärke gemäß Tabelle.
- 3a. Schließen Sie das Heizband über eine Steckdose an AC 230 V Netzspannung an.

### **Installation in der Rohrleitung**

- 1b. Installieren Sie die Y-Kupplung an der Rohrleitung. Schieben Sie die R20-Verschraubung über das Heizband. Benutzen Sie Spülmittel um die Gummidichtung leichter schieben zu können. Schieben Sie nun das Heizband komplett durch die Y-Kupplung in die Rohrleitung. Die Anschlussverbindung (Heizband/Anschlussleitung) darf nicht mit in die Rohrleitung geschoben werden.
- 2b. Schrauben Sie nun die R20-Verschraubung auf die Y-Kupplung. Ziehen Sie die Verschraubung an bis diese dicht ist.
- 3b. Isolieren Sie das Rohr und selektieren Sie die Dämmstärke gemäß Tabelle.

## **FRANÇAIS**

**nVent RAYCHEM FrostGuard, câble chauffant autorégulant pour la protection contre le gel des conduites d'eau.**

**IP 68. Température d'exposition min -30°C/ max +65°C**

### **Instructions de montage**

nVent RAYCHEM FrostGuard est équipé de 2 mètres de câble (liaison froide) et d'une prise pour les installations provisoires. Ce cordon ne doit pas être remplacé et tout le câble chauffant doit être mis au rebut si le cordon est endommagé.

**AVERTISSEMENT ! Veiller à ne pas recouvrir le câble chauffant de matériaux n'acceptant pas des températures de +65°C. En cas d'installation permanente, contacter un installateur électrique pour qu'il effectue un montage fixe dans un boîtier et installe un thermostat.**

Prévoir un dispositif différentiel de 30 mA. nVent, ainsi que les réglementations électriques, internationales ou locales, demandent qu'un dispositif de protection de défaut de mise à la terre soit installé sur chaque circuit de traçage électrique. Le phénomène d'arc ne peut être arrêté par un disjoncteur traditionnel et pourrait occasionner un début d'incendie.

Mettre tous les circuits électriques hors tension avant les interventions d'installation ou de maintenance.

Apposer des signalisations ou panneaux indiquant clairement la présence d'un système de traçage aux endroits concernés et/ou à intervalle régulier le long du circuit."

### **Pose extérieure**

- 1a. Attacher à l'aide d'un ruban adhésif le câble chauffant le long de la médiane inférieure. Utiliser un ruban adhésif résistant à l'usure du temps comme, par exemple, le ruban pour fils électriques.
- 2a. Calorifuger la tuyauterie. Voir le tableau pour la sélection de l'épaisseur de l'isolation.
- 3a. Brancher sur une prise murale.

### **Pose intérieure**

- 1b. Monter le raccord en Y sur la conduite. Passer le raccord R20 sur le câble chauffant. Utiliser du détergent pour vaisselle pour introduire facilement le joint en caoutchouc. Placer le câble chauffant dans le raccord en Y. L'épissure entre le câble chauffant et le câble ne doit pas être enfoncée dans la conduite.
- 2b. Serrer le raccord R20 jusqu'à étanchéité totale.
- 3b. Calorifuger la tuyauterie. Voir le tableau pour la sélection de l'épaisseur de l'isolation.



## РУССКИЙ

**nVent RAYCHEM FrostGuard, саморегулируемый нагревательный кабель для защиты водопроводных труб от замерзания.**

**IP 68. Для применения в диапазоне температур от  $-30^{\circ}\text{C}$  до  $+65^{\circ}\text{C}$**

### Инструкция по монтажу

**Frostguard** поставляется с установленной концевой заделкой и подсоединенным кабелем питания длиной 2 м со штепселем. Кабель не подлежит замене, все изделие в случае повреждения необходимо утилизировать.

**ВНИМАНИЕ! Убедитесь в том, что материал теплоизоляции, устанавливаемой поверх кабеля, имеет теплоустойчивость не ниже  $+65^{\circ}\text{C}$ . Для постоянного использования обратитесь к сертифицированным электромонтажникам для подключения системы обогрева в электрический шкаф и установки защитной автоматики.**

Для обеспечения максимальной безопасности и защиты от возгорания nVent согласно международным электротехническим нормам и стандартам настаивает на необходимости использования УЗО (устройство защитного отключения при утечках тока на землю) на 30мА для каждого греющего контура.

Перед проведением монтажа или обслуживания обесточьте все электрические цепи.

Присутствие кабельного нагревателя необходимо обозначить путем размещения предупредительных знаков или маркировки в соответствующих местах и/или через частые промежутки вдоль цепи.”

### Монтаж на трубе

**1а.** Закрепите нагревательный кабель на нижней поверхности трубы с помощью клейкой ленты через каждые 20см. Используйте ленту с устойчивостью к старению, например электроизоляционную ленту.

**2а.** Подберите толщину изоляции в соответствии с таблицей (варианты В и С).

Установите теплоизоляцию на трубопровод.

**3а.** Включите кабель в розетку.

### Монтаж внутри трубы

**1б.** Ввод кабеля осуществляется с помощью герметичного ввода (приобретается отдельно). Пропустите конец греющего кабеля через гайку и уплотнение. Для облегчения прохода кабеля используйте лубрикант (мыло, моющее средство). Обратите внимание на то, чтобы соединительная муфта (между греющим и силовым кабелем) обязательно находилась **СНАРУЖИ** трубы.

**2б.** Разместив греющий кабель внутри обогреваемого участка трубы, затяните до упора гайку.

**3б.** Подберите толщину изоляции в соответствии с таблицей (вариант А). Установите теплоизоляцию на трубопровод.

## УКРАЇНСЬКА

**Frostguard - саморегулюючий гріючий кабель для захисту водопровідних труб від замерзання.**

**IP 68. Умови експлуатації: мінімальна температура  $-30^{\circ}\text{C}$ , максимальна температура  $+65^{\circ}\text{C}$**

### Інструкція по встановленню

**Frostguard** має два метри кабелю електроживлення та штепсельну вилку для тимчасового встановлювання.

Якщо кабель пошкоджено, то необхідно замінити весь пошкоджений кабель.

### Попередження:

**Переконайтесь, що гріючий кабель вкритий матеріалом, що витримує температуру не менше ніж  $+65^{\circ}\text{C}$ . Для довгострокового використання кабелю приєднайте його до мережі через монтажну коробку та встановіть термостат.**

Використовуйте 30-мА ПЗВ. nVent, міжнародні та місцеві електротехнічні правила та норми вказують на потребу встановлення заземлення для кожного ланцюга грюючого кабелю.

При використанні звичайного автоматичного вимикача може бути іскріння, що являє собою небезпеку виникнення пожеги.

Знеструміть всі електричні ланцюги перед встановленням або технічним обслуговуванням.

Наявність мережевого електронагрівача повинна позначатися шляхом нанесення попереджувальних знаків або маркування у відповідних місцях та/або з малим інтервалом вздовж ланцюга."

### **Встановлення ззовні труби**

- 1а. Зафіксуйте грюючий кабель ізоляційною стрічкою до нижньої частини труби.
- 2а. Покрийте трубу ізоляцією. Виберіть товщину ізоляції згідно таблиці.
- 3а. Приєднайте до звичайної розетки

### **Встановлення всередину труби**

- 1б. Приєднайте Y-подібну деталь до труби. Надіньте ущільнювач R-20 на грюючий кабель. Для більш щільного з'єднання, використовуйте мастильну речовину. Вставити грюючий кабель у Y-подібну деталь. Місце з'єднання грюючого кабелю та холодного кабелю не повинно знаходитись всередині труби.
- 2б. Затягніть ущільнювач R-20 до кінця.
- 3б. Покрийте трубу ізоляцією. Підберіть товщину ізоляції згідно таблиці

## **LIETUVIŠKAI**

nVent RAYCHEM FrostGuard, savireguliuojantis šildymo kabelis vandentiekio vamzdynų apsaugai nuo užšalimo.

IP 68. Eksploatacijos sąlygos - min. -30°C ir maks. +65°C

### **Montavimo instrukcija**

Frostguard yra tiekiamas su 2 m pajungimo laidu ir kištuku. Jei kabelis yra pažeidžiamas reikia pakeisti visą šildymo kabelį.

**DĖMESIO: Įsitinkite, kad šildymo kabelis neuždengiamas medžiaga, kurios atsparumas temperatūrai mažesnis negu +65°C. Nuolatiniame naudojimui įrengti kreipkitės į profesionalius elektromontuotojus kad sumontuotu kartu su termostatu.**

Naudokite 30-mA srovės nuotekio relę. Pagal nVent, tarptautinius ir vietinius reikalavimus ir standartus naudokite įrangą reikalingą apsaugai nuo įžemėjimo kiekvienai šildymo kabelio grandinei. Automatinių išjungėjų gali nepakakti elektros lankui sustabdyti kuris gali sukelti gaisro pavojų.

Prieš atlikdami montavimo ar remonto darbus išjunkite visų elektros grandinių maitinimą.

Faktas, kad sumontuotas šildytuvas, patvirtinamas įspėjamaisiais ženklais ar pažymint atitinkamas vietas mažais intervalais per visą grandinę."

### **Montavimas ant vamzdžio**

- 1а. Pritvirtinkite šildymo kabelį apatinėje vamzdžio dalyje. Naudokite senėjimui atsparią pvz. elektros izoliacijos juostą.
- 2а. Izoliuokite vamzdį. parinkite izoliacijos storį pagal lentelę.
- 3а. Įjunkite kištuką į rozetę.

### **Montavimas vamzdyje**

- 1b. Pritvirtinkite Y-dalį ant vamzdžio. Perverkite šildymo kabelį per R20 jungtį. Kad palengvinti kabelio slydimą per guminę tarpinę galima naudoti slydimą palengvinantį skystį toki kaip ploviklis. Įkiškite šildymo kabelį į vamzdį per Y dalį. Sujungimas tarp šildymo kabelio ir maitinimo laido turi būti neįkištas į vamzdį.
- 2b. Pilnai užveržkite R20 jungtį.
- 3b. Izoliuokite vamzdį. parinkite izoliacijos storį pagal lentelę.

## **LATVISKI**

nVent RAYCHEM FrostGuard, pašregulējošais apsildes kabelis ūdenspiegādes cauruļu aizsardzībai pret sasāšanu.

IP 68. Eksploatācijas apstākļi - min. -30°C maks. +65°C

### **Montāžas instrukcija**

Frostguard piegādājams kopā ar 2 m pieslēgšanas vadu un kontaktdakšu. Ja kabelis ir bojāts, ir jānomaina viss apsildes kabelis.

**UZMANĪBU:** Pārlicinieties, ka apsildes kabelis netiek pārklāts ar materiālu, kura izturība pret temperatūru ir mazāka kā +65°C. Ja paredzēts kabeli lietot patstāvīgi, griezieties pie profesionāla elektriķa, lai samontētu termostatu.

Izmantojiet 30-mA noplūdes strāvas atslēdzēju. Saskaņā ar nVent, starptautiskajām prasībām un standartiem, izmantojiet izemējuma aprīkojumu katrai apsildes kabeļu ķēdei. Elektriskā loka pārtraukšanai var nepietikt ar automātisko atslēdzēju, un tas var izraisīt ugunsgrēku.

Pirms uzstādīšanas vai apkopes veikšanas atvienojiet visas elektriskās ķēdes no elektrības.

Par apsildes līnijas esamību jāinformē, uzstādot brīdinājuma zīmes vai marķējumus piemērotās vietās un/vai ar maziem intervāliem visas ķēdes garumā."

### Montēšana uz caurules

- 1a.** Piestipriniet apsildes kabeli pie caurules apakšējās daļas. Izmantojiet noturīgu elektriskās izolācijas lenti.
- 2a.** Izolējiet cauruli, izolācijas materiāla biezumu izvēlieties saskaņā ar tabulu.
- 3a.** Pieslēdziet elektrotīklam.

### Montēšana caurulē

- 1b.** Piestipriniet Y-daļu pie caurules. Izbāziet apsildes kabeli caur R20 savienojumam. Lai atvieglotu kabeļa izvilkšanu cauri gumijas starplikai, drīkst izmantot kādu šķidrums, piemēram mazgāšanas līdzekli. Caur Y daļu iebāziet apsildes kabeli caurulē. Apsildes kabeļa un barošanas vada savienojums nedrīkst būt caurules vidū.
- 2b.** Pilnībā pieskrūvējiet R20 savienojumu.
- 3b.** Izolējiet cauruli, izolācijas materiāla biezumu izvēlieties saskaņā ar tabulu.

### EESTI

**nVent RAYCHEM FrostGuard – isereguleeruv soojenduskaabel, mis pakub veetorudele antifriisi kaitset külumise vastu.**

**IP 68. Kasutustingimused min. –30°C ja maks. +65°C**

### Paigaldusjuhised

**nVent RAYCHEM FrostGuard** on ajutiseks paigaldamiseks varustatud 2 m jõukaabli ning pistikuga. Kaabel pole asendatav ning kahjustuste korral tuleb muretseda uus soojenduskaabel.

**HOIATUS: Veenduge, et soojenduskaabel pole kaetud materjaliga, mille kuumakindlus jääb alla +65°C. Alaliseks kasutuseks võtke ühendust kvalifitseeritud elektrikutega, kes paigaldaksid kindlasti ka termostaadiga varustatud kaitsmekapi.**

Kasutage 30-mA maandusega kaitselülitiit või diferentsiaalvoolu seadet. Nii nVent kui ka rahvusvahelised ning kohalikud elektriseadmete kohta käivad eeskirjad ja standardid nõuavad iga soojenduskaabli vooluringi puhul maalühises oleva kaitseseadme kasutamist. Kaarekustutuskontakt ei pruugi tavaliste kaitselülitiite poolt peatatud saada, mis võib omakorda tekitada tulekahju.

Enne paigaldamise või hoolduse alustamist vabastage kõik elektriabelad pinge alt.

Soojenduskaabli olemasolu saab nähtavaks teha hoiatavate märkide või märgistuste paigaldamisega sobivatesse kohtadesse ja/või piisava intervalliga piki ahelat."

### Välispaigaldamine

- 1a.** Teipige soojenduskaabel toru alla kinni. Kasutage ajahambale vastu pidavat teipi, näiteks elektriteipi.
- 2a.** Isoleerige toru. Valige isolatsioonitihedus vastavalt tabelile.
- 3a.** Ühendage pistik seinakontakti.

### Sisepaigaldamine

- 1a.** Sobitage Y-detail toru külge. Sisestage R20 konnektorit kuni see jõuab soojenduskaablini. Kasutage libestusainet, näiteks pesuvedelikku, et konnektori sisestamist kergendada. Sisestage soojenduskaabel Y-detaili. Soojenduskaabli ja külmaabli vahele jäävat jätkukohta ei tohi torusse sisestada.
- 2b.** Keerake R20 konnektor korralikult kinni.
- 3b.** Isoleerige toru. Valige isolatsioonitihedus vastavalt tabelile.

## POLSKI

nVent RAYCHEM FrostGuard, samoregulujące przewody grzejne do ochrony przed zamarzaniem rur z wodą.

IP 68. Zakres temperatur otoczenia od  $-30^{\circ}\text{C}$  do maks.  $+65^{\circ}\text{C}$

### Instrukcja montażu

Zestawy nVent RAYCHEM FrostGuard dostarczane są wraz z 2 m przewodem zasilającym zakończonym wtyczką umożliwiającą tymczasowy montaż. Przewód zasilający nie jest wymienny i w przypadku jego uszkodzenia należy wymienić cały zestaw.

**UWAGA: Upewnij się, że przewód grzejny pokryty jest materiałem, który jest odporny na temperatury co najmniej  $+65^{\circ}\text{C}$ . W przypadku montażu na stałe skontaktuj się z elektrykiem w celu zamontowania puszkii przyłączeniowej i termostatu.**

Należy stosować wyłączniki nadprądowe i różnicowo-prądowe 30 mA. nVent jak również międzynarodowe i krajowe przepisy elektryczne nakazują stosowanie wyłączników różnicowo-prądowych dla każdego obwodu grzejnego. Wyłączniki nadprądowe nie stanowią dostatecznego zabezpieczenia przed pożarem.

Przed przystąpieniem do montażu lub serwisu należy odłączyć zasilanie wszystkich obwodów elektrycznych.

Należy umieścić wyraźną informację o obecności systemu oporowych przewodów grzejnych w postaci znaków ostrzegawczych bądź oznaczeń w odpowiednich miejscach i/lub na całej długości obwodu w niedużych odstępach.“

### Montaż na rurze

- 1a. Przyklej przewód grzejny do dolnej powierzchni rury, przy użyciu taśmy odpornej na starzenie, najlepiej na bazie włókna szklanego np. GT-66.
- 2a. Zaizoluj rurę. Wybierz grubość izolacji zgodnie z tabelą.
- 3a. Podłącz przewód do gniazdka.

## Montaż w rurze

- 1b. Zamocuj trójnik łączeniowy, kątowy typu Y do rury. Wsuń przewód grzejny do złącza R-20. Zastosuj środek smarujący w celu łatwego wsunięcia przewodu grzejnego w uszczelkę złącza i wprowadź go do wnętrza rury. Połączenie przewodu grzejnego i przewodu zasilającego musi zostać na zewnątrz rury.
- 2b. Dokładnie dokręć złącze R-20, aby uzyskać pełną szczelność.
- 3b. Zaizoluj rurę. Wybierz grubość izolacji zgodnie z tabelą.

## ČESKY

nVent RAYCHEM FrostGuard je topný kabel se samočinnou regulací na ochranu vodovodních potrubí před zamrzáním.

IP 68. Aplikační podmínky: min.  $-30^{\circ}\text{C}$  a max.  $+65^{\circ}\text{C}$

### Pokyny pro instalaci

nVent RAYCHEM FrostGuard se dodává s 2m napájecím kabelem a zástrčkou pro dočasnou instalaci. Kabel nelze vyměnit a pokud se poškodí, musí se celý vyřadit.

**UPOZORNĚNÍ: Ujistěte se, že topný kabel není zakrytý materiálem, jehož žáruvzdornost je nižší než  $+65^{\circ}\text{C}$ . V případě stálého používání se obraťte na svého dodavatele elektrického vybavení, aby provedl trvalou instalaci do skříně s termostatem.**

Použijte 30mA GLCB nebo RCD. Společnost nVent a mezinárodní i státní předpisy pro elektrickou instalaci vyžadují, aby byla v každém okruhu topného kabelu použita zemní ochrana. Běžné jističe by nemusely zabránit jiskření, což by mohlo mít za následek riziko vzniku požáru.

Před instalací nebo servisem odpojte všechny elektrické okruhy.

Na přítomnost doprovodného ohříváče je nutné upozornit pomocí výstražných značek nebo symbolů na vhodných místech a/nebo v krátkých intervalech okruhu.“

## Venkovní instalace

- 1a. Přeilepte topný kabel páskou ke spodní straně potrubí. Použijte typ odolný proti stárnutí, například elektrotechnickou pásku.
- 2a. Izolujte potrubí. Zvolte tloušťku izolace podle tabulky.
- 3a. Zapojte kabel do nástěnné zásuvky.

## Instalace do potrubí

- 1b. Nasadte na potrubí rozbočku. Našroubujte konektor R20 na topný kabel. K usnadnění aplikace pryžového těsnění použijte mazivo, například tekuté mýdlo. Vložte topný kabel do rozbočky. Spojka mezi topným kabelem a studeným kabelem nesmí být vsunuta do potrubí.
- 2b. Utáhněte konektor R20 až na doraz.
- 3b. Izolujte potrubí. Zvolte tloušťku izolace podle tabulky.

## ROMANA

**cablu de incalzire cu autoreglare folosit la protectie împotriva inghetului, pentru conducte de apa.**

**IP 68. Temperaturi de expunere : min. -30C si max +65C**

## Instructiuni de instalare

nVent RAYCHEM FrostGuard vine echipat cu 2m de cablu de energie si stecher. Cablul nu se poate schimba iar in cazul deteriorari se schimba tot echipamentul.

**ATENTIE: Izolatia care se pune peste cablul de incalzire trebuie sa reziste la temperaturi peste 65 C.In cazul folosiri permanente, luati legatura cu contractorul pentru conectarea sistemului intr-o doza si atasarea unui termostat.**

Folositi protectie diferentiala de 30-mA. nVent recomanda folosirea circuitului de impamantare pentru fiecare circuit de incalzire.Formarea arcurilor electrice e posibil sa nu fie detectata in prima faza doar de sigurantele normale.

Decuplați energia de la toate circuitele electrice înainte de instalare sau de întreținere.

Prezența cablului însoțitor de încălzire a traseelor trebuie să fie marcată prin plasarea de semne sau de marcaje de atenționare, în locuri adecvate și/sau la intervale frecvente, de-a lungul circuitului.”

## Instalare pe conducta

- 1a. Fixati cablul de incalzire in partea inferioara a conductei.Folositi banda de fixare pentru aceasta operatiune.
- 2a. Izolati conducta. Alegeti grosimea izolatiei in conformitate cu tabelul.
- 3a. Conectati la o priza de perete.

## Instalare prin conducta

- 1b. Fixati piesa Y pe conducta.Puneti piesa R20 pe cablu de incalzire.Introduceti cablul de incalzire in piesa Y.Conexiunea dintre cablu de incalzire si cablu de curent nu trebuie sa fix introdusa in conducta.
- 2b. Strangeti bine piesa de fixare R20.
- 3b. Izolati conducta. Alegeti grosimea izolatiei in conformitate cu tabelul.



## SVENSKA

Denna produkt får inte användas av personer (inklusive barn) som har nedsatt fysisk, sensorisk eller mental förmåga. Ej heller av personer som saknar erfarenhet och kunskap, om de inte övervakas vid eller har instruerats om användning av produkten av den person som ansvarar för deras säkerhet.

Barn måste övervakas så att de inte leker med produkten.

## NORSK

Dette apparatet er ikke beregnet på å brukes av personer (inklusive barn) med reduserte fysiske, sensoriske eller mentale egenskaper, eller mangel på erfaring og kunnskap, hvis ikke en person som har ansvaret for deres sikkerhet, følger med eller instruerer dem når det gjelder bruken av apparatet.

Barn bør passes på for å sikre at de ikke leker med apparatet.

## SUOMI

Henkilöt (mukaan lukien lapset), joiden fyysinen, psyykinen tai aistillinen toimintakyky on alentunut, eivät saa käyttää tätä laitetta, ellei käyttöä valvo tai ohjaa turvallisuudesta vastaava henkilö.

Älä anna lasten leikkiä laitteella.

## DANSK

Dette apparat er ikke beregnet til brug for personer (herunder børn) med reducerede fysiske, sensoriske eller mentale evner eller manglende erfaring og viden, medmindre de er under opsyn eller har modtaget instruktioner i brugen af apparatet fra en person, som er ansvarlig for deres sikkerhed.

Børn bør holdes under opsyn for at sikre, at de ikke leger med apparatet.

## ENGLISH

This appliance is not intended for use by persons (including children) with reduced physical, sensory or mental capabilities, or lack of experience and knowledge, unless they have been given supervision or instruction concerning use of the appliance by a person responsible for their safety.

Children should be supervised to ensure that they do not play with the appliance.

## DEUTSCH

Der Einsatz eines 30-mA FI-Schutzschalters ist vorgeschrieben. nVent, internationale und lokale Normen und Vorschriften der Elektrotechnik, fordern den Einsatz eines FI-Schutzschalters für jeden Heizkreis. Der Einsatz von Sicherungsautomaten allein kann sich als nicht ausreichend erweisen, um das Fortschreiten von Lichtbögen zu verhindern; dadurch kann Brandgefahr entstehen.

## FRANÇAIS

L'utilisation de cet équipement est réservée aux personnes majeures en possession de toutes leurs capacités physiques, sensorielles et mentales, possédant l'expérience et les connaissances suffisantes ou agissant sous la supervision ou sur les instructions d'une personne responsable de leur sécurité. Ne pas confier cet équipement à des enfants.

Ne pas laisser les enfants sans surveillance à proximité de l'équipement.

## РУССКИЙ

Данное устройство не предназначено для использования лицами (включая детей), имеющими недостаточные физические и умственные возможности, ограниченные способности органов чувств либо недостаточный опыт и знания, кроме случаев, когда они производят действия под контролем или по указаниям, касающимся применения данного устройства, со стороны лица, ответственного за их безопасность.

Необходимо следить, чтобы дети не использовали данное изделие для игр.

## УКРАЇНСЬКА

Це обладнання не призначене для використання людьми (дітьми) зі зниженими фізичними, чуттєвими або розумовими властивостями або які не мають достатнього досвіду або знань.

Виятком може бути випадок, коли роботи відбуваються під контролем кваліфікованого електрика або згідно його інструкцій і який несе повну відповідальність за безпеку.

Не допускати дітей до приладу.

## LIETUVIŠKAI

Šis gaminys neskirtas asmenims su fizine, jutimine, psichine negalia ar neturintiems pakankami patirties ar žinių (taip pat ir vaikams), nebent jie būtų prižiūrimi ar instruktojami apie gaminio panaudojimą asmens atsakingo už jų saugumą.

Vaikai turi būti prižiūrimi, kad jie nežaistu su šiuo gaminiu.

## LATVISKI

Šis izstrādājums nav paredzēts personām ar fiziskiem vai garīgiem trūkumiem, tāpat arī personām, kurām nav pietiekošu ziņu (arī bērniem) par šo izstrādājumu un tā lietošanas specifiku. Ja tādas personas lieto šo produktu, personai, kas atbildīga par šo izstrādājumu drošību ir jāinformē par lietošanas laikā iespējamajiem draudiem.

Nekādā gadījumā nepieļaujiet, ka bērni rotaļātos ar šo produktu.

## EESTI

Antud seade ei ole mõeldud kasutamiseks isikute (sh lapsed) poole, kelle füüsilised, sensoorsed või vaimsed võimed on piiratud, või kellel puudub vastav kogemus või teadmised kui just nende ohutuse eest vastutav isik pole neid juhendanud või seadme paigaldamist jälginud.

Lapsi tuleks jälgida, kindlustamaks, et nad seadmega mängima ei hakka.

## POLSKI

Urządzenie nie może być używane przez, osoby nieposiadające podstawowej wiedzy z zakresu instalacji urządzeń elektrycznych, chyba, że znajdują się pod nadzorem osób odpowiedzialnych za ich bezpieczeństwo.

Dzieci nie powinny bawić się urządzeniem.

## ČESKY

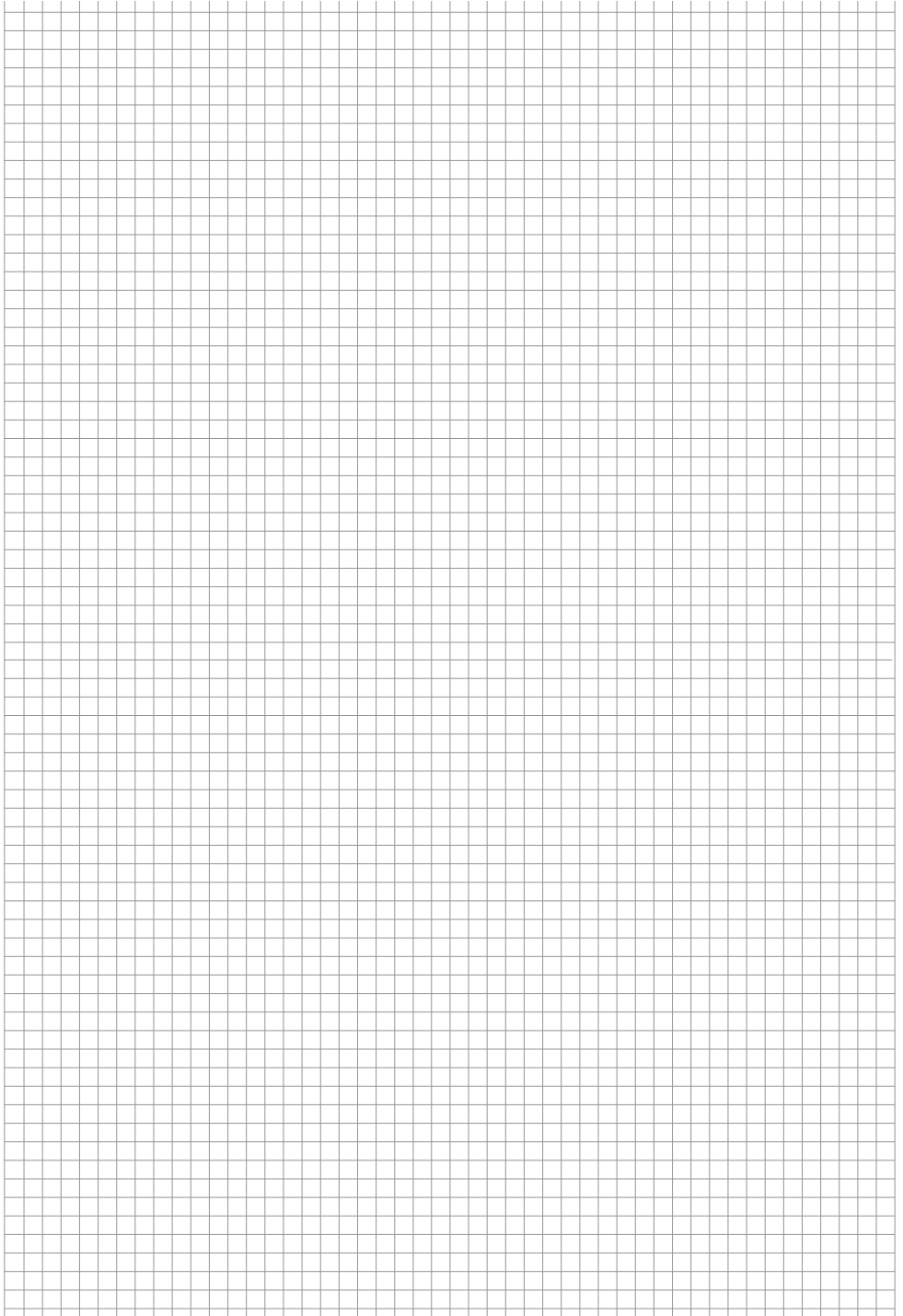
Tento spotřebič nesmí používat osoby (včetně dětí) s omezenými fyzickými, smyslovými nebo duševními schopnostmi nebo s nedostatečnými zkušenostmi a znalostmi, pokud nepracují pod dohledem nebo podle pokynů pro používání spotřebiče od osoby zodpovědné za jejich bezpečnost.

Děti musí mít dohled, který zaručí, že si nebudou hrát se spotřebičem.

## ROMANA

Aplicatia se poate utiliza de copii sau persoane cu dizabilitati psihice sau mentale ori lipsite de minime cunostinte in domeniu, doar daca acestea sunt supravegheate si instruite de o persoana responsabila pentru siguranta lor.

Copiii trebuie supravegheati pentru a nu se juca cu aceasta instalatie.



**België/Belgique**

Tel +32 16 21 35 02  
Fax +32 16 21 36 03  
salesbelux@nvent.com

**Česká Republika**

Tel +420 602 232 969  
czechinfo@nvent.com

**Denmark**

Tel +45 70 11 04 00  
salesdk@nvent.com

**Deutschland**

Tel 0800 1818205  
Fax 0800 1818204  
salesde@nvent.com

**España**

Tel +34 911 59 30 60  
Fax +34 900 98 32 64  
ntm-sales-es@nvent.com

**France**

Tél. 0800 906045  
Fax 0800 906003  
salesfr@nvent.com

**Hrvatska**

Tel +385 1 605 01 88  
Fax +385 1 605 01 88  
salesee@nvent.com

**Italia**

Tel +39 02 577 61 51  
Fax +39 02 577 61 55 28  
salesit@nvent.com

**Nederland**

Tel 0800 0224978  
Fax 0800 0224993  
salesnl@nvent.com

**Norge**

Tel +47 66 81 79 90  
salesno@nvent.com

**Österreich**

Tel +43 (2236) 860077  
Fax +43 (2236) 860077-5  
info-ntm-at@nvent.com

**Polska**

Tel +48 22 331 29 50  
Fax +48 22 331 29 51  
salespl@nvent.com

**Schweiz/Suisse**

Tel 0800 551 308  
Fax 0800 551 309  
info-ntm-ch@nvent.com

**Suomi**

Puh 0800 11 67 99  
salesfi@nvent.com

**Sverige**

Tel +46 31 335 58 00  
salesse@nvent.com

**Türkiye**

Tel +90 560 977 6467  
Fax +32 16 21 36 04  
ntm-sales-tr@nvent.com

**United Kingdom**

Tel 0800 969 013  
Fax 0800 968 624  
salesthermalUK@nvent.com

**Россия**

Tel +7 495 926 18 85  
Факс +7 495 926 18 86  
salesru@nvent.com

**Представник в Україні**

Tel +38(044) 496-04-08  
Факс +38(044) 496-04-07  
salesru@nvent.com



nVent.com