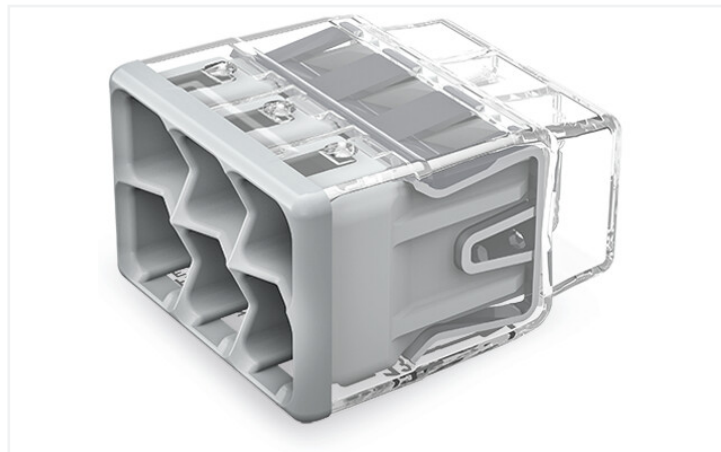


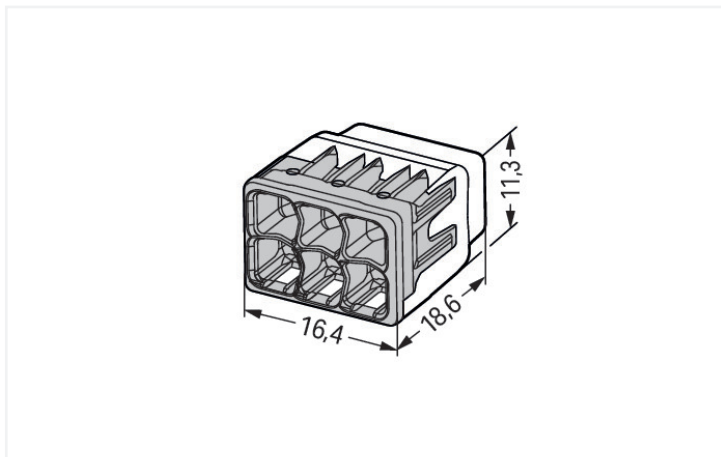
Datablad | Artikel nummer: 2773-406

COMPACT Anslutningsklämma; för entrådiga och fåtrådiga ledare; max. 4 mm²; 6 ledare; transparent hölje; Grått hölje; Omgivande drifttemp.: max. 85 °C (T85); 4,00 mm²; transparent

<https://www.wago.com/2773-406>



Färg: transparent



Dimensioner (i mm)

Fördelar:

- Bekvämlig ledning via extremt kompakt design
- Push in-anslutning av upp till åtta entrådiga och fåtrådiga ledare
- Ledarintervall: 0,75-4 mm² "s" och 1,5-4 mm² "st"
- Alla kombinationer av ledarter är möjliga
- PUSH WIRE® för anslutning av entrådiga ("s+st") kopparledare

Elektriska data

Märkningar enligt IEC/EN

Märkningar enligt	IEC/EN 60998
Nominell spänning (II/2)	450 V
Märköverspänning (II/2)	4 kV
Märkström	32 A
Teckenförklaring (graderingar)	(II / 2) Δ överspänningskategori II / föroreningsgrad 2

Märkningar enligt UL 1059

Godkännanden enligt	UL 486C
Rated voltage (UL)	600 V
Rated current (UL)	20 A

Anslutningsdata

Totalt antal anslutningspunkter	6
Totalt antal potentialer	1

Anslutning 1

Anslutningsteknik	PUSH WIRE®
Aktiverings typ	Push-in
Anslutningsbart ledarmaterial	Koppar
EQ ledare	0,75 ... 4 mm² / 20 ... 12 AWG
RQ ledare	1,5 ... 4 mm² / 18 ... 12 AWG
Ledardiameter	1,6 ... 2 mm / 20 ... 12 AWG
Skallängd	13 mm / 0.51 inches
Ledningsriktning	Med anslutning från sidan

Geometriska data

Bredd	16,4 mm / 0.646 inches
Höjd	11,3 mm / 0.445 inches
Djup	18,6 mm / 0.732 inches

Materialdata

Anmärkning om materialdata

[Information on material specifications can be found here](#)

Färg	transparent
Omslagsfärg	grå
Materialgrupp	IIIa
Isoleringsmaterial	Polykarbonat (PC)
Flamskyddsklass enligt UL94	V2
Brandlast	0 MJ
Vikt	2.6 g

Miljökrav

Kontinuerlig driftstemperatur	-40 ... +105 °C
Temperaturmärkning enligt EN 60998	T85

Kommersiella data

ETIM 8.0	EC000446
ETIM 7.0	EC000446
PU (SPU)	500 (50) St.
Pakettyp	Box
Ursprungsland	DE
GTIN	4055143927666
Tulltaxenummer	85369010000

Godkännanden / certifikat

Generella godkännanden



Generella godkännanden

UL	UL 467	20180215-E201573
Underwriters Laboratories Inc.		

Godkännande	Standard	Certifikatnamn
CB DEKRA Certification B.V.	IEC 60998	NL-49187
KEMA/KEUR DEKRA Certification B.V.	EN 60669	71-101844
UL_Listed_667F Underwriters Laboratories Inc.	UL 486C	E69654


EU-försäkran om överensstämmelse och tillverkarens deklARATIONER

Godkännande	Standard	Certifikatnamn
EU-Declaration of Conformity WAGO GmbH & Co. KG	-	-

Nedladdningar

Documentation

Additional Information

Technical Section	pdf 2142.18 KB	
-------------------	-------------------	---

CAD/CAE-Data

CAD data

2D/3D Models 2773-406	
--------------------------	---

1 Kompatibla produkter

1.1 Valfria tillbehör

1.1.1 Allmänna tillbehör

1.1.1.1 Moisture protection

**Artikel nr: 207-1332**

Gelbox; Gren; för kablar; med gel; Serie 221, 2x73; för max. 4 mm²; utan anslutningsklämmor; storlek 2; grå

1.1.2 Fäste

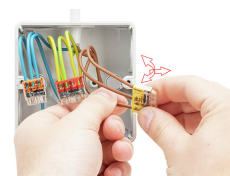
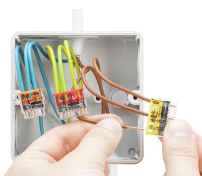
1.1.2.1 Monteringstillbehör

**Artikel nr: 2773-500**

Monteringsadapter; för enkel- och dubbelradiga anslutningar; Serie 2773; för DIN-35 skenmontering/skrummontering; orange

Installationsanvisningar

Anslutning

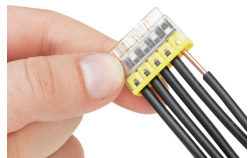


Skala den entrådiga eller flertrådiga ledaren till 13 mm

Genom det transparenta huset visas tydligt om ledaren är helt ansluten inom det färgade området, en tydlig port visar om ledarens avskalning är korrekt. Ledaren är korrekt skalad om den tydliga öppningen visar en oskalad ledare på den omärkta sidan av klämman. Bilden visar centrerad anslutning med längre skal-längd

Anslutning: Anslut den skalade ledaren tills den tar emot bakkanten inuti klämman

Borttagning: Håll den entrådiga ledaren som ska tas bort och vrid den fram och tillbaka samtidigt som du drar ut ledaren.



Anslut entrådiga ledare genom att helt enkelt trycka in dem.

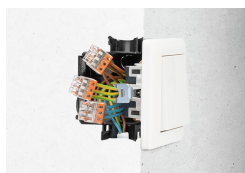
Anslut flertrådiga ledare genom att helt enkelt trycka in dem.

Testning



Testa via testöppning på motsatt sida om klämmans ingång.

Applikation



Tack vare sin platta och kompakta design är dessa kontakter idealiska för ledningar i infällda kopplingsdosor.



Med sex varianter finns alltid rätt kontakt.