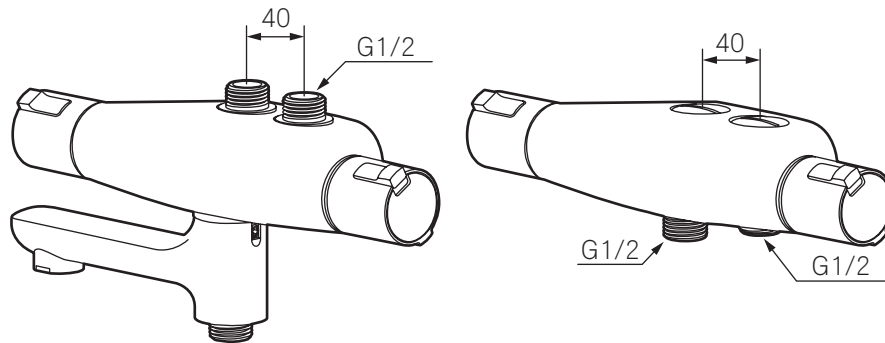


# Mora Cera

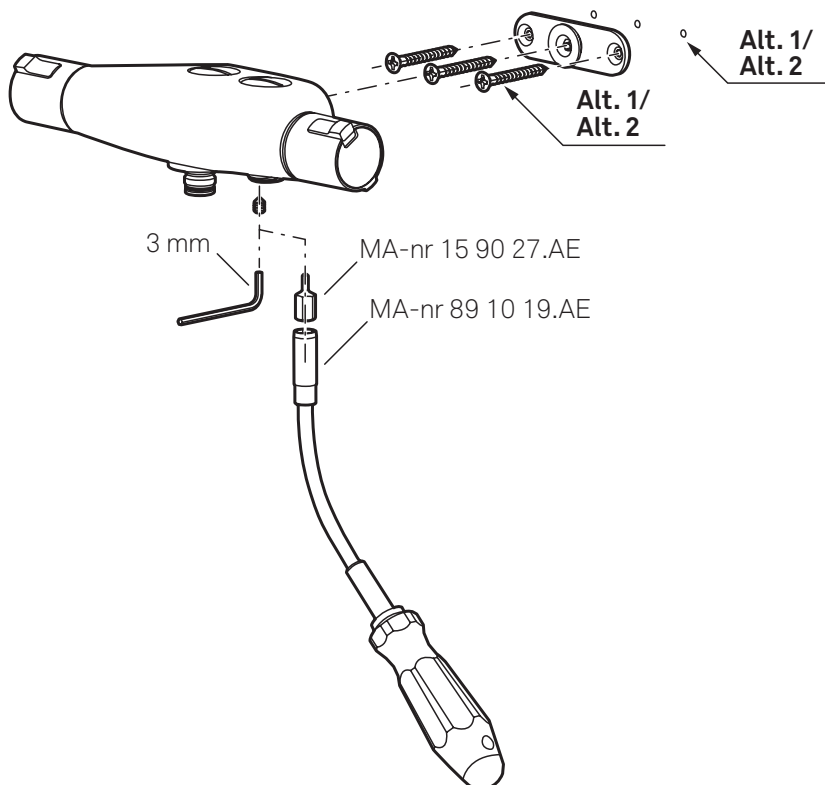
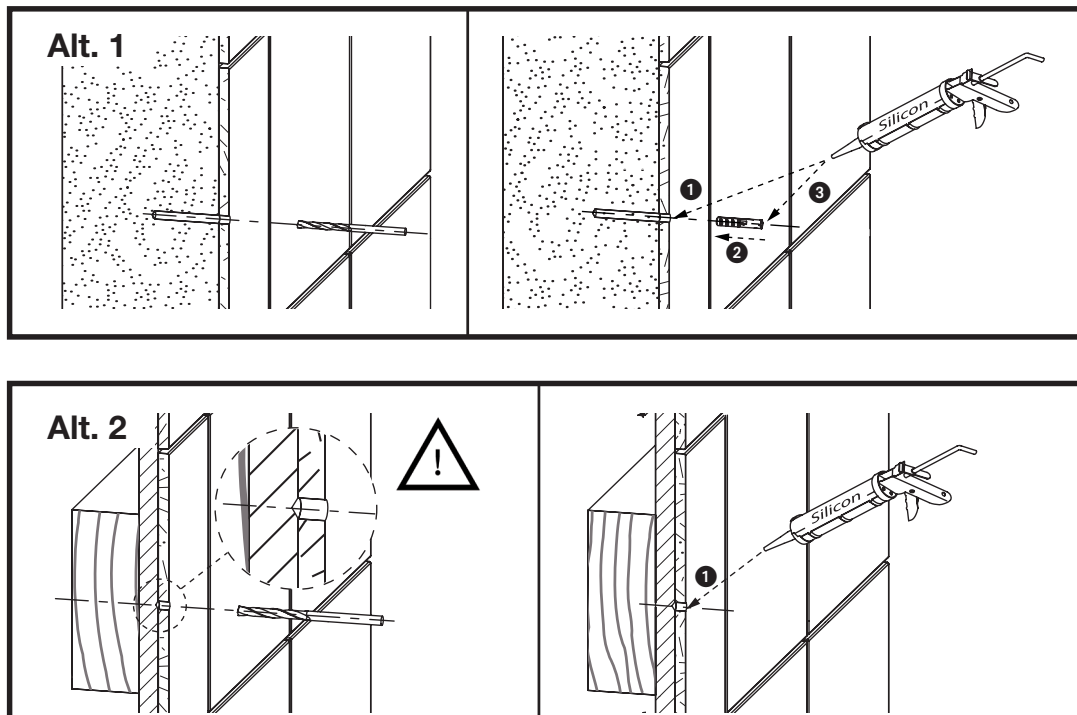


Denna produkt är anpassad till Branschregler Säker Vatteninstallation. Mora Armatur garanterar produktens funktion om branschreglerna och produktens monteringsanvisning följs.

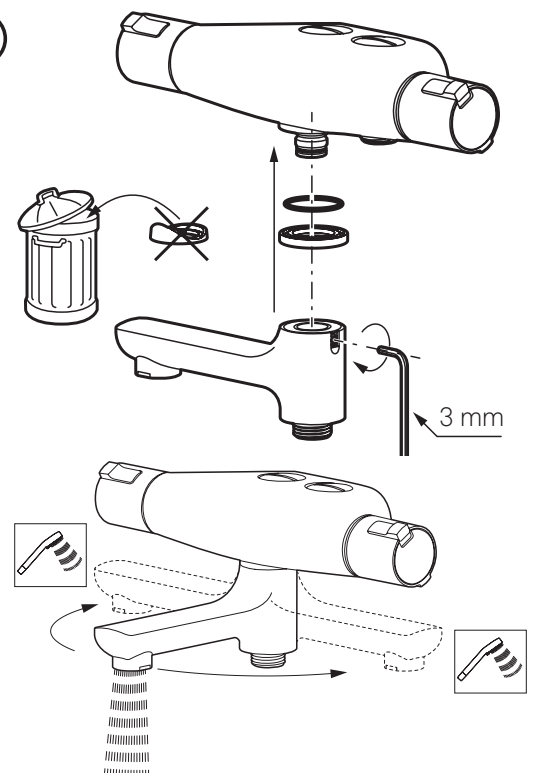
**A**



**B**

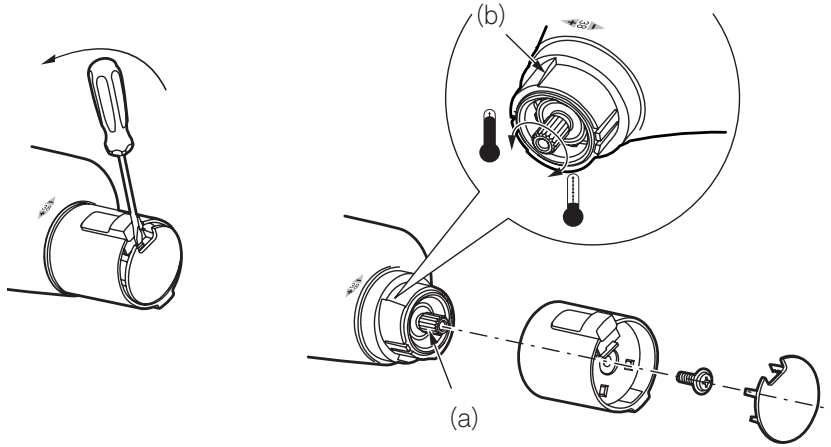


**C**

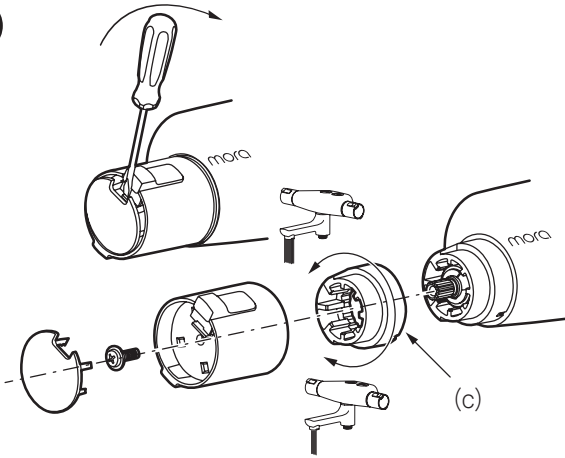


# Mora Cera

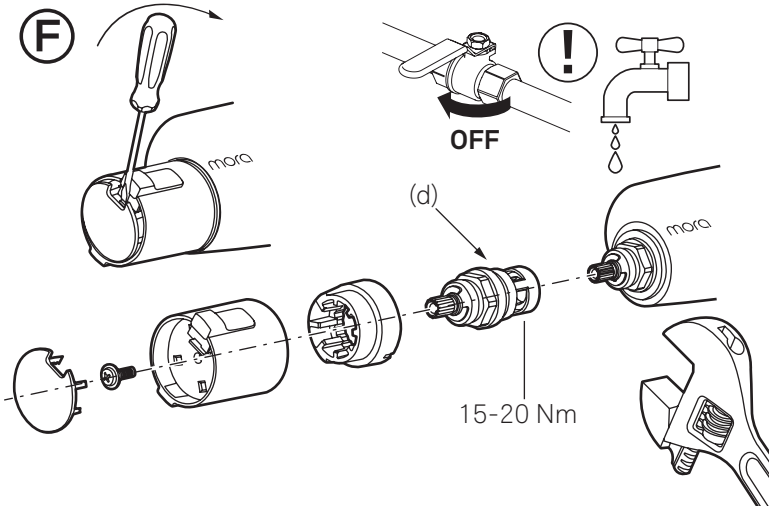
**D**



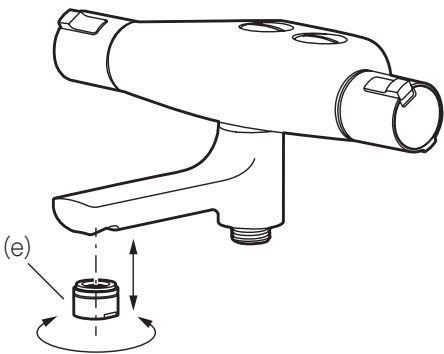
**E**



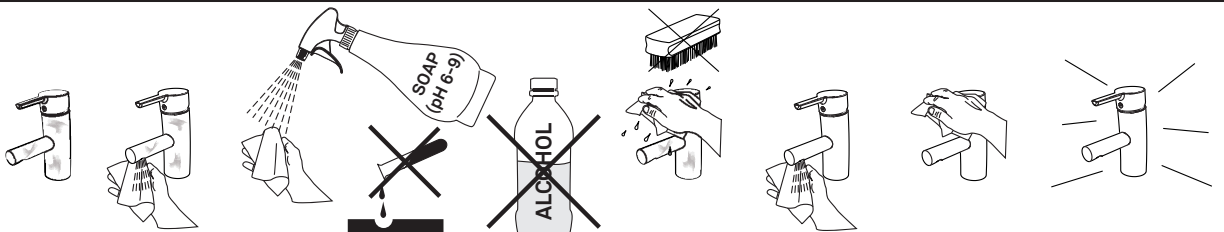
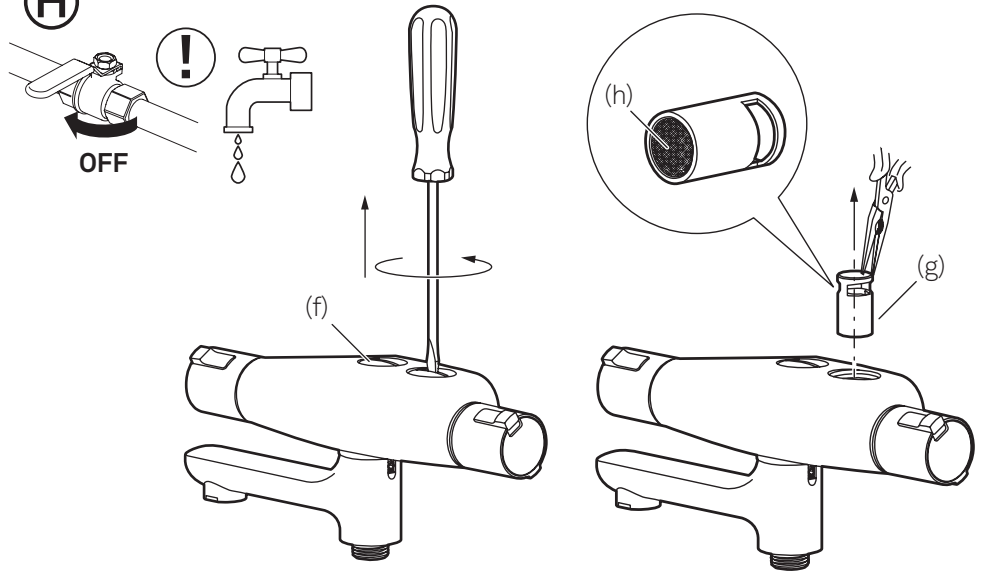
**F**



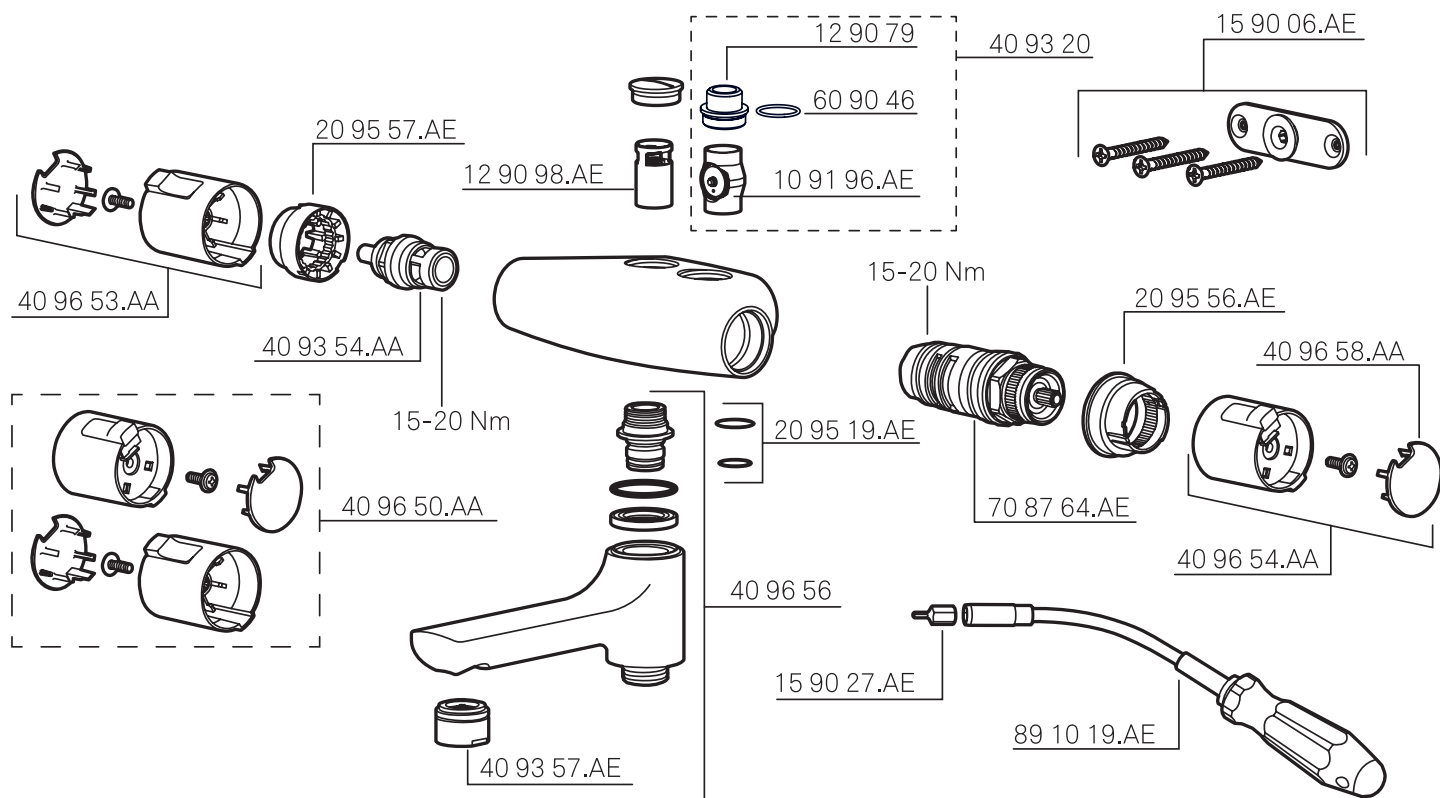
**G**



**H**



# Mora Cera



## SVENSKA

### Ⓐ Teknisk data

Används för tappvatten.  
40 mm c/c blandare med inloppskopplingar G1/2 och plantätning.  
Driftryck min: 0,05 MPa (0,5 bar).  
Driftryck max: 1 MPa (10 bar).  
Rekommenderat tryck för optimal funktion: 0,1–0,5 MPa (1–5 bar).  
Provningstryck max: 1,6 MPa (16 bar).  
Max varmvattentemperatur: 80 °C (rekommenderad 60 °C).  
Kallvattentemperatur: ≈10 °C.

### MONTERING

Vi rekommenderar att du anlitar ett auktoriserat VVS-företag. OBS! Vid installation måste ledningarna fram till blandarna rensas innan blandaren monteras.

#### Vid risk för frost:

Om blandaren kommer att utsättas för yttre temperaturer lägre än 0 °C (t.ex. i ouppvärmda fritidshus) ska vattenledningar och blandare tömmas på vatten. Lämna blandaren i öppet läge. Alternativt kan blandaren demonteras och förvaras i uppvärmt utrymme.

**Skador som orsakas till följd av spänningskorrosion som uppstår på grund av vattnets eller den omgivande miljöns beskaffenhet samt felaktig montering inkluderas inte i produktansvaret.**

### Ⓢ MONTERING / AVTÄTNING

Montera väggfästet med medföljande skruv enligt bild Ⓢ. Mot väggar beklädda med våtrumsmatta eller vattentät målad yta tätar väggfästets packning vid en ytstruktur av max 1 mm djup. Vid en ytstruktur med större avvikelser än 1 mm ska våtrumssilikon användas mellan vägg och väggfästets packning.

Montera blandaren på väggfästet skruva fast den med låsskruven undertill på blandarhuset. Använd en 3 mm insexnyckel eller hylsnyckel (MA-nr 89 10 19.AE) tillsammans med bits 3 mm (MA-nr 15 90 27.AE).

### Ⓣ MONTERING AV PIP

Skjut upp pipen på blandarens utloppsnippel och vrid den i läge rakt till vänster. Tryck upp pipen mot blandarhuset och skruva fast den, i vänsterläge, med en 3 mm insexnyckel.

### Ⓤ Funktion omkastare

När pipen är riktad rakt framåt kommer vattnet ur pipen. När den står i något av sidolägena kommer vattnet ur duschen.

## UNDERHÅLL/FELSÖKNING

### Ⓦ Kalibrering av temperatur.

Lossa täcklocket och demontera temperaturreglingsratten. Vrid spindel (a) medsols för kallare vatten och motsols för varmare vatten. När önskad vattentemperatur har erhållits, ca. 38°C, monteras temperaturreglingsratten så att tryckknappen kommer i linje med markeringen på blandarhuset.

OBS! Stoppringens klack (b) skall vara monterad i linje med markeringen på blandarhuset.

### Ⓧ Inställning av ECO-stopp.

Vrid flödesregleringsratten till stängd position. Lossa täcklocket med skruvmejsel. Skruva ut skruven och dra av ratten. Drag av stoppringen [c] och vrid den medsols för mindre flöde, och motsols för större flöde. Montera flödesregleringsratten med tryckknappen i linje med markeringen på blandarhuset.

### Ⓨ Dropp vid utlopp när blandaren är stängd.

**OBS!! Stäng av inkommande vatten!** Lossa täcklocket med skruvmejsel. Skruva ut skruven och dra av ratten och stoppringen. Byt ut hela överstycket [d].

### Blandaren ger för lite vatten.

Ⓩ Lossa och rengör strålsamlaren (e). Om detta inte hjälper rengör inloppssilarna, se bild Ⓩ.

Ⓩ **OBS!! Stäng av inkommande vatten!** Skruva ur täckpluggarna (f) och dra ur backventilerna (g) med en tång. Rengör därefter inloppssilarna (h).

### Ger enbart kallt eller varmvatten. Blandaren reagerar inte vid temperaturinställning.

Blandaren är felkopplad, varmvatten måste anslutas till blandarens vänstra anslutning (vid flödesregleringsratten).

**Uttjänta produkter kan återlämnas till Mora Armatur för återvinning.**



## Mora Cera

☉ Juoksuputkesta tippuu vettä, kun hana on kiinni.

**HUOM! Sulje tulovesi!** Irrota peitekansi ruuvitaltalla. Kierrä ruuvi irti ja vedä kahva ja vedä rajoitinrenkas pois. Vaihda koko käyttöventtiili [d]. **Hanasta tulee liian vähän vettä.**

G Irrota ja puhdista poresuutin (e). Jos tämä ei auta, puhdista tulovesisihdit, ks. kuva H.

☉ **HUOM! Sulje tulovesi!** Kierrä peitetulpat (f) irti ja vedä yksitieventtiilit (g) pois pihdeillä. Puhdista sen jälkeen tulovesisihdit (h).

**Hanasta tulee vain kylmää tai lämmintä vettä. Sekoittaja ei reagoi lämpötilan säätöön.**

Hana on kytketty väärin, lämmin vesi on liitettävä hanan vasempaan liitäntään (määrän-säätökahvan luona).

**Käytetyt tuotteet voidaan palauttaa Mora Armaturille kierrätettäviksi.**

## ENGLISH

Ⓐ **Technical data**

- Used for tap water.
- 40 mm c/c mixer with inlet connectors G1/2 and flat seal.
- Operating pressure, min.: 0.05 MPa (0.5 bar)
- Operating pressure, max.: 1 MPa (10 bar)
- Recommended pressure for optimal function: 0.1–0.5 MPa (1–5 bar).
- Test pressure, max.: 1.6 MPa (16 bar)
- Max. hot water temperature: 80 °C (recommended: 60 °C).
- Cold water temperature: ~10 °C.

## INSTALLATION

Installation should be carried out by an authorised water and sanitation company. NOTE! The pipelines connected to the mixer must be flushed clean before the mixer is installed.

**Freeze damage risks:**

If the mixer will be subjected to external temperatures below 0°C (e.g. in an unheated summer house), empty the water out of the mixer and the water supply lines. Leave the mixer in the open position. Alternatively, you can disconnect the mixer and store it in a heated place.

Ⓢ **INSTALLATION / SEALING**

Connect the wall bracket using the enclosed screw, as shown in fig. B. The gasket on the wall bracket will seal adequately on walls clad with wet room matting or treated with waterproof coating, up to a maximum surface texture depth of 1 mm. If the difference in the surface texture is greater than 1 mm, wet room silicone must be used between the wall and the wall bracket's gasket.

Connect the mixer to the wall bracket and screw it into place with the lock screw on the bottom of the mixer body. Use a 3 mm Allen key or a box spanner (MA No. 89 10 19.AE) with a 3 mm bit ( MA No. 15 90 27.AE).

Ⓣ **CONNECTION OF SPOUT**

Push the spout up onto the mixer's outlet nipple and turn it all the way to the left. Push the spout up against the mixer body and screw it into place in the left position using a 3 mm Allen key.

## DEUTSCH

Ⓐ **Technische Daten**

- Für den Einsatz mit Brauchwasser.
- Mittenabstand 40 mm, Mischer mit Einlassanschlüssen G1/2 und Flachdichtung.
- Betriebsdruck min.: 0,05 MPa (0,5 Bar).
- Betriebsdruck max.: 1 MPa (10 Bar).
- Empfohlener Druck für optimale Funktion: 0,1–0,5 MPa (1–5 Bar).
- Testdruck max.: 1,6 MPa (16 Bar).
- Max. Warmwassertemperatur: 80°C (empfohlen 60°C).
- Kaltwassertemperatur: ca. 10°C.

## MONTAGE

Wir empfehlen, ein professionelles HLS-Unternehmen zu beauftragen. Hinweis: Bei einer Installation müssen die Leitungen zu den Mischern gespült werden, bevor diese montiert werden.

**Bei Frostgefahr:**

Wird der Mischer Außentemperaturen von weniger als 0°C ausgesetzt (z.B. unbeheizte Sommerhäuser oder Datschen) muss das Wasser aus Leitungen und Mischer entleert werden. Belassen Sie den Mischer in der geöffneten Stellung. Optional kann der Mischer auch demontiert und in warmen Bereichen gelagert werden.

Ⓢ **MONTAGE/ABDICHTUNG**

Montieren Sie die Wandhalterung mit den beiliegenden Schrauben gemäß Abbildung B. Wände sind mit Nasszellenbelägen zu verkleiden oder wasserfester Farbe zu streichen, damit an der Wandhalterungsdichtung eine Oberflächenstruktur mit maximal 1 mm Tiefe vorliegt. Bei einer Oberflächenstruktur mit Abweichungen von mehr als 1 mm ist zwischen Wand und Wandhalterungsdichtung Nasszellensilikon zu verwenden.

Montieren Sie den Mischer an der Wandhalterung. Befestigen Sie ihn unten am Mischergehäuse per Sicherungsschraube. Verwenden Sie einen 3-mm-Inbusschlüssel oder Steckschlüssel (MA-Nr. 89 10 19.AE) mit 3-mm-Bits ( MA-Nr. 15 90 27.AE).

Ⓣ **MONTAGE DER TÜLLE**

Schieben Sie den Auslassnippel des Mischers hoch und drehen Sie ihn so, dass er gerade nach links zeigt. Drücken Sie die Tülle nach oben zum Mischergehäuse und schrauben Sie sie in der linken Stellung mit einem 3-mm-Inbusschlüssel fest.

Ⓣ **Funktion des Umschalters**

Wenn die Tülle gerade nach vorn weist, tritt Wasser aus der Tülle aus. In einer der Seiten-

Ⓣ **Diverter function**

When the spout is pointing straight forward, the water comes out of the spout. When the spout is in one of the sideways positions, the water comes out of the shower.

**MAINTENANCE/TROUBLESHOOTING**

Ⓣ **Calibration of temperature**

Remove the cover and dismantle the temperature control knob. Turn the spindle (a) clockwise for cooler water and anti-clockwise for warmer water. When the correct water temperature has been reached (approx. 38°C), connect the temperature control knob so that the button is aligned with the marking on the mixer body.

NOTE! The stop ring lug (b) should be connected aligned with the marking on the mixer body.

Ⓣ **Setting the ECO stop function**

Turn the flow control knob to the closed position. Loosen the cover with a screwdriver. Unscrew the screw and pull off the knob. Pull off the stop ring [c] and turn it clockwise to reduce the flow, or anti-clockwise to increase the flow. Connect the flow control knob, making sure that the push button is aligned with the marking on the mixer body.

Ⓣ **The mixer outlet drips when the mixer is closed.**

**NOTE! First turn off the incoming water supply.** Loosen the cover with a screwdriver. Unscrew the screw and pull off the knob and the stop ring. Replace the whole head piece [d].

**The mixer releases too little water.**

Ⓣ Remove and clean the aerator (e). If this does not help, clean the inlet screens, see fig. Ⓢ.

**NOTE! First turn off the incoming water supply.** Unscrew the protective plugs (f) and pull out the non-return valves (g) using pliers. Then clean the inlet screens (h).

**The mixer only emits cold or hot water. The temperature does not change when the temperature is set.**

The mixer is incorrectly connected. The hot water must be connected to the mixer's left connection (beside the flow control knob).

**Disused products can be returned to Mora Armatur for recycling.**

stellungen strömt Wasser aus der Dusche.

**WARTUNG/FEHLERSUCHE**

Ⓣ **Temperaturkalibrierung.**

Lösen Sie den Verschlussdeckel und demontieren Sie das Temperaturregelungsrad. Drehen Sie die Spindel (a) für kälteres Wasser im Uhrzeigersinn und für wärmeres Wasser gegen den Uhrzeigersinn. Bei Erreichen der gewünschten Wassertemperatur, ca. 38°C, wird das Temperaturregelungsrad so montiert, dass sich der Taster in einer Linie mit der Markierung am Mischergehäuse befindet.

Hinweis: Der Stoppringabsatz (b) muss in einer Linie mit der Markierung am Mischergehäuse montiert sein.

Ⓣ **Einstellung von ECO-Stopp.**

Drehen Sie das Durchflussregelungsrad in die geschlossene Stellung. Lösen Sie den Verschlussdeckel mit einem Schraubendreher. Drehen Sie die Schraube heraus und ziehen Sie das Rad ab. Ziehen Sie den Stoppring [c] ab. Drehen Sie ihn im Uhrzeigersinn für einen geringeren Durchfluss. Drehen Sie ihn gegen den Uhrzeigersinn für einen höheren Durchfluss. Montieren Sie das Durchflussregelungsrad samt Taster in einer Linie mit der Markierung am Mischergehäuse.

Ⓣ **Undichtigkeiten am Auslauf bei geschlossenem Mischer.**

**Hinweis: Sperren Sie die Wasserzufuhr!** Lösen Sie den Verschlussdeckel mit einem Schraubendreher. Drehen Sie die Schraube heraus und ziehen Sie Rad sowie Stoppring ab. Ersetzen Sie das gesamte Oberteil [d].

**Der Mischer gibt zu wenig Wasser aus.**

Ⓣ Lösen und reinigen Sie den Perlator (e). Wird das Problem dadurch nicht behoben, reinigen Sie die Einlasssiebe, siehe Abbildung H.

Ⓣ **Hinweis: Sperren Sie die Wasserzufuhr!** Schrauben Sie die Abdeckstopfen (F) heraus und ziehen Sie die Rückschlagventile (G) mit einer Zange heraus. Reinigen Sie anschließend die Einlasssiebe (H).

**Es tritt nur kaltes oder warmes Wasser aus. Der Mischer reagiert nicht auf die Temperatureinstellung.**

Der Mischer ist falsch angeschlossen. Das Warmwasser muss mit dem linken Anschluss des Mischers (am Durchflussregelungsrad) verbunden werden.

**Altprodukte können zu Recyclingzwecken Mora Armatur zugeführt werden.**

## NEDERLANDS

Ⓐ **Technische gegevens**

- Wordt gebruikt voor tapwater.
- 40 mm c/c mengkraan met inlaatkoppelingen G1/2 en vlakke afdichting.
- Bedrijfsdruk min.: 0,05 MPa (0,5 bar).
- Bedrijfsdruk max.: 1 MPa (10 bar).
- Aanbevolen druk voor optimale werking: 0,1–0,5 MPa (1–5 bar).
- Testdruk max.: 1,6 MPa (16 bar).
- Max. warmwatertemperatuur: 80 °C (aanbevolen 60 °C).
- Koudwatertemperatuur: ~10 °C.

## MONTEREN

Wij bevelen aan dat u een erkend installatiebedrijf raadpleegt. NB! Bij een installatie moeten de leidingen naar de mengkraan worden schoongespoeld voordat de mengkraan wordt gemonteerd.

**Bij kans op vorst**

Indien de mengkraan wordt blootgesteld aan buitentemperaturen lager dan 0 °C (bijv. bij onverwarme recreatiewoningen) mag er geen water meer in de waterleidingen en de mengkraan zijn. Laat de mengkraan open staan. De mengkraan kan eventueel gedemonteerd worden en in een verwarme ruimte bewaard worden.

Ⓢ **MONTEREN/AFDICHTEN**

Monteer de muurbevestiging met de meegeleverde schroef, zie afbeelding B. Bij muren

## Mora Cera

bekleed met badkamerbekleding of waterdicht geverfde oppervlakken dicht de pakking van de muurbevestiging af bij een oppervlaktestructuur van max. 1 mm diep. Bij een oppervlaktestructuur met een grotere afwijking dan 1 mm moet er tussen de muur en de pakking van de muurbevestiging badkamersiliconenkit worden gebruikt.

Monteer de mengkraan op de muurbevestiging en schroef deze onderaan op het menghuis met de borgschroef vast. Gebruik een 3 mm inbussleutel of dopsleutel (MA-nr. 89 10 19.AE) in combinatie met bits van 3 mm (MA-nr. 15 90 27.AE).

### © UITLOOP MONTEREN

Schuif de uitloop op de uitlaanpijpel van de mengkraan omhoog en draai deze in de stand recht naar links. Druk de uitloop omhoog naar het menghuis en schroef deze, in de linkerstand, met een 3 mm inbussleutel vast.

### © Werking omsteller

Als de uitloop recht naar voren gericht is, komt er water uit de uitloop. Als deze in een zijstand staat, komt er water uit de douche.

### ONDERHOUD/STORINGZOEKEN

#### © Temperatuur kalibreren.

Maak de afdekking los en demonteer de temperatuurregelknop. Draai de as (a) rechtsom voor kouder water en linksom voor warmer water. Als de gewenste watertemperatuur is bereikt, ca. 38 °C, monteert u de temperatuurregelknop zodanig dat de drukknop op een lijn komt met de markering op het menghuis.

## FRANÇAIS

### Ⓐ Caractéristiques techniques

- Prévu pour eau sanitaire.
- Mitigeur entraxe 40 mm avec raccords d'arrivée G1/2 et joint plat
- Pression de service mini : 0,05 MPa (0,5 bar).
- Pression de service maxi : 1 MPa (10 bar).
- Pression recommandée pour un fonctionnement optimal : 0,1–0,5 MPa (1–5 bar).
- Pression d'épreuve maxi : 1,6 MPa (16 bar).
- Température d'eau maxi à l'arrivée d'eau chaude : 80°C (recommandée : 60°C).
- Température d'eau froide :  $\approx$  10°C.

### MONTAGE

Nous vous recommandons de faire appel à un installateur en Plomberie-Sanitaire-Chauffage professionnel. N. B. Lors de l'installation, rincer les conduits menant au mitigeur avant de monter ce dernier.

#### Risque de gel :

L'eau doit être vidée de la canalisation et du mitigeur (maison de vacances non chauffée, par exemple). Laissez le mitigeur en position ouverte. Pour plus de sécurité, on peut également dé-monter le mitigeur et le conserver dans un local chauffé.

### Ⓑ MONTAGE/ÉTANCHÉITÉ

Monter le support mural avec les vis fournies, comme indiqué sur la figure B. Sur les murs tapissés de papier peint pour salle d'eau ou recouvert d'une peinture étanche, le joint du support mural assure l'étanchéité si le revêtement mural est de 1 mm de profondeur maximum. Si le revêtement mural présente un écart supérieur à 1 mm, utiliser du silicone pour salle d'eau entre la paroi et le joint d'étanchéité du support mural.

Positionner le mitigeur sur le support mural et le fixer avec la vis placée sous le corps du mitigeur. Utiliser une clé six pans de 3 mm ou une clé à douille (n° MA 89 10 19.AE) avec un foret de 3 mm (n° MA 15 90 27.AE).

### © MONTAGE DU BEC

Faire remonter le bec sur le raccord de sortie puis tournez-le en position droite vers la gauche. Presser le bec contre le corps du mitigeur tout en le vissant dans la position gauche à l'aide d'une clé hexagonale de 3 mm.

## РУССКИЙ

### Ⓐ Технические данные

- Используется для водопроводной воды.
- 40 мм ц/ц смеситель с входными подключениями G1/2 и уплотнениями.
- Эксплуатационное давление мин: 0,05 МПа (0,5 бар).
- Эксплуатационное давление максимум: 1 МПа (10 бар).
- Рекомендуемое давление для оптимальной функциональности: 0,1–0,5 МПа (1–5 бар).
- Проверочное давление максимум: 1,6 МПа (16 бар).
- Максимальная температура горячей воды: 80 °C (рекомендуется 60 °C).
- Температура холодной воды:  $\approx$  10 °C.

### МОНТАЖ

Мы рекомендуем вам обратиться в компанию, авторизованную для монтажа сантехнической арматуры. ВНИМАНИЕ! При установке перед монтажом смесителя, трубопроводы к смесителю должны быть промыты.

#### При риске замерзания

Если смеситель будет подвергаться влиянию наружной температуры ниже 0 °C (например, в неотопляемых летних домиках), то из водоподводящих трубопроводов и смесителя должна быть слита вода. Оставьте смеситель в открытом положении. Альтернативно смеситель можно демонтировать и хранить в отапливаемом помещении.

### Ⓑ МОНТАЖ ИЗЛИВА / УПЛОТНЕНИЕ

Установите настенное крепление прилагаемыми винтами как показано на рисунке В. К стенам облицованными тканью для отделки влажных помещений или водонепроницаемой краской, уплотнение крепления к стене изолирует внешний слой максимально на 1 мм в глубину. При отклонении внешнего слоя более чем на 1 мм, между стеной и уплотнением крепления к стене должен применяться силикон для уплотнения во влажных помещениях.

Установите смеситель на креплении к стене, прочно зафиксируйте его стопорным винтом снизу на корпусе смесителя. Используйте 3 мм торцевой шестигранный ключ или накладной гаечный ключ (МА-номер 89 10 19.AE) вместе с лезвиями 3 мм (МА-номер 15 90 27.AE).

### © МОНТАЖ ИЗЛИВА

Задвиньте излив вверх на выходной ниппель смесителя и поверните его в положение прямо влево. Нажмите излив вверх к корпусу смесителя и прочно закрутите его в левостороннем положении 3 мм торцевым шестигранным ключом.

NB! De nok van de stopring (b) moet op een lijn met de markering op het menghuis zijn gemonteerd.

### Ⓔ ECO-stop instellen.

Draai de stroomregelknop naar de gesloten stand. Maak de afdekking los met een schroevendraaier. Draai de schroef eruit en trek de knop eraf. Trek de stopring [c] eraf en draai deze rechtsonter voor minder stroom en linksom voor meer stroom. Monteer de stroomregelknop met de drukknop op een lijn met de markering op het menghuis.

### Ⓕ Druppels bij uitloop als de mengkraan dicht is.

**NB! Sluit de watertoevoer af!** Maak de afdekking los met een schroevendraaier. Draai de schroef eruit en trek de knop en de stopring eraf. Vervang het hele bovenstuk [d].

### De mengkraan geeft te weinig water.

Ⓖ Maak de perlator (e) los en maak deze schoon. Als dat niet helpt, moet u de inlaatzeven schoonmaken, zie afbeelding Ⓗ.

Ⓖ NB! Sluit de watertoevoer af! Draai de afdekpluggen (f) eruit en trek de terugslagkleppen (g) er met een tang uit. Maak daarna de inlaatzeven (h) schoon.

### Geeft alleen koud of warm water. De mengkraan reageert niet bij het instellen van de temperatuur.

De mengkraan is verkeerd aangesloten. Het warme water moet op de linker aansluiting van de mengkraan (bij de stroomregelknop) worden aangesloten.

### Oude producten kunnen bij Mora Armatur worden ingeleverd voor recycling.

### © Inverseur

L'eau s'écoule quand le bec est orienté droit vers l'avant. Lorsque le bec est orienté vers la droite ou la gauche, l'eau s'écoule par la douche.

### DEPANNAGE/ENTRETIEN

#### Ⓔ Étalonnage de la température.

Desserrer le cache central et déposer le bouton de réglage de la température. Tourner l'axe (a) dans le sens horaire pour obtenir de l'eau plus froide et dans le sens antihoraire pour obtenir de l'eau plus chaude. Une fois la bonne température obtenue, soit env. 38 °C, monter le bouton de réglage de la température de sorte que le bouton-poussoir s'aligne sur la marque du corps du mitigeur.

N. B. La bague de butée (b) doit être alignée avec le marquage sur le corps du mitigeur.

#### Ⓕ Réglage de l'ECO-stop.

Tourner le bouton de réglage du débit en position fermée. Enlever le cache avec un tournevis. Dévisser la vis et tirer le bouton. Retirer la bague d'arrêt [c] et tourner la dans le sens horaire pour réduire le débit et antihoraire pour l'augmenter. Monter le bouton de réglage du débit avec le bouton-poussoir aligné sur la marque du corps du mitigeur.

#### Ⓖ Fuite du mitigeur quand il est fermé.

**N. B. Coupez l'arrivée d'eau !** Enlever le cache avec un tournevis. Dévisser la vis et tirer le bouton et la bague de butée. Remplacer toute la partie supérieure [d].

#### Débit d'eau trop faible.

Ⓖ Desserrer et nettoyer le mousseur aérateur (e). Si le problème persiste, nettoyez les filtres d'entrée, voir la vue Ⓗ.

Ⓖ **N. B. Coupez l'arrivée d'eau !** Dévisser les bouchons (f) et retirer les clapets anti-retour (g) avec une pince. Nettoyer ensuite les filtres d'entrée (h).

### Ne fournit que de l'eau chaude ou de l'eau froide. Le mitigeur ne réagit pas au réglage de température.

Le mitigeur est mal raccordé. L'arrivée d'eau chaude doit être raccordée à la partie gauche du mitigeur (près du bouton de réglage de débit).

### Les produits à mettre au rebut peuvent être retournés à Mora Armatur pour recyclage.

### © Функция переключателя

Если излив направлен прямо вперёд, то из него поступает вода. Когда он находится в каком-либо боковом положении, то вода поступает из душа. ПОИСК НЕИСПРАВНОСТЕЙ/ОБСЛУЖИВАНИЕ

#### Ⓔ Калибровка температуры.

Освободите закрывающую крышку и снимите колёсико регулировки температуры. Поверните шпильку (a) по часовой стрелке для подачи более холодной воды и против часовой стрелки для подачи более горячей воды. При достижении желаемой температуры воды, примерно 38 °C, колёсико регулировки температуры устанавливается так, чтобы нажимная кнопка была в линии с маркировкой на корпусе смесителя. ВНИМАНИЕ! Колодка (b) стопорного кольца должна монтироваться в линию с маркировкой на корпусе смесителя.

#### Ⓕ Установка ECO-блокировки.

Переверните круглую рукоятку регулятора потока в положение закрыто. Отвёрткой снимите закрывающую крышку. Вывинтите винт и стяните круглую рукоятку. Стяните стопорное кольцо [c] и поверните по часовой стрелке для уменьшения потока или против часовой стрелки для увеличения потока. Установите круглое колёсико регулировки потока с нажимной кнопкой в линию с маркировкой на корпусе смесителя.

#### Ⓖ Капельная протечка на выпуске при закрытом смесителе.

**ВНИМАНИЕ!** Сначала отключите поступающую воду! Отвёрткой снимите закрывающую крышку. Вывинтите винт и стяните круглую рукоятку и стопорное кольцо. Замените всю верхнюю часть [d]. Слабый поток воды из смесителя.

Ⓖ Снимите и очистите насадку струи (e). Если это не помогает, то очистите сетки поступающей воды, см. рисунок H.

Ⓖ **ВНИМАНИЕ!** Сначала отключите поступающую воду! Вывинтите закрывающие заглушки (f) и щипцами вытяните обратные клапана (g). Затем очистите сетки поступающей воды (h).

### Подает только холодную или горячую воду. Смеситель не реагирует при установке температуры.

Смеситель неправильно подключен, горячая вода должна быть подведена к левому подключению смесителя (около колёсика регулировки потока).

### Продукция, отслужившая срок эксплуатации, может быть возвращена в компанию Mora Armatur для утилизации.