



MeacoDry Arete® One

10L och 12L Avfuktare och Luftrenare



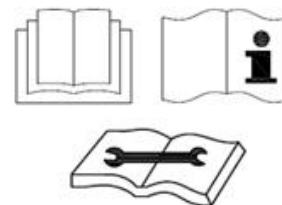
Tack för att du valde Meaco, vi uppskattar verkligen det.



Säkerhetsinformation

Denna avfuktare får inte användas i rum under följande förhållanden:

- Potentiellt explosiv atmosfär
- Aggressiv atmosfär
- Med hög koncentration av lösningsmedel
- Ett extremt högt dammförhållande



Håll barn borta: Låt inte barn leka med eller runt enheten, vilket kan leda till personskador. Se till att enheten inte är tillgänglig för barn när den inte deltar. Denna apparat är inte avsedd att användas av personer (inklusive barn) med nedsatt fysisk, sensorisk eller mental förmåga, eller som saknar erfarenhet och kunskap, såvida de inte har fått tillsyn eller instruktioner om användning av apparaten av en person som är ansvarig för deras säkerhet.

Håll enheten jordad: Använd alltid enheten med en jordad kontakt och ett jordat eluttag. En jordningskontakt är en viktig säkerhetsfunktion som hjälper till att minska risken för stötar eller brand.

Skydda nätsladden mot skador: Använd aldrig en enhet med en skadad nätsladd, eftersom det kan leda till el- eller brandrisker. Om strömkabeln är skadad måste den bytas ut mot en sladd av samma typ och strömstyrka.

Förlängningssladdar: Förlängningssladdar måste vara jordade och kunna leverera lämpliga spänningar till enheten.

Hantera försiktigt: Släpp inte, kasta eller krossa avfuktaren. Grov behandling kan skada komponenterna eller ledningarna och skapa farligt tillstånd.

Används på stabil yta: Använd alltid enheten på en stabil, plan yta, till exempel golvet eller en stark disk, så att avfuktaren inte kan falla och orsaka personskador.

Håll borta från vattnet: Använd aldrig enheten i poolat eller stående vatten, eftersom det kan orsaka risk för personskador på grund av elektrisk stöt. Förvara eller använd inte utomhus. Om elektriska ledningar eller komponenter blir våta, torka dem ordentligt innan du använder enheten. Om du är osäker, använd inte avfuktaren och kontakta en kvalificerad elektriker eller en Meaco-godkänd tekniker.

Håll luftintagen klart: Stoppa inte eller blockera luftintagen genom att placera avfuktaren för nära gardiner, väggar eller något som begränsar luftintaget. Detta kan orsaka att enheten överhettas och kan leda till brand eller elektriska risker.

Håll elektriska komponenter torra: Låt aldrig vatten komma in i avfuktarens elektriska komponenter. Om dessa områden blir våta av någon anledning, torka dem ordentligt innan du använder avfuktaren. Om du är osäker, använd inte avfuktaren och kontakta en kvalificerad elektriker eller en Meaco-godkänd tekniker.

Operatören måste göra bruksanvisningen tillgänglig för användaren och se till att användaren förstår manualen.

MeacoDry Arete One avfuktare använder den nya köldmediumgasen R290 för att uppfylla europeiska miljödirektiv. R290 är vänligare mot miljön och är en del av försöken att minska den globala uppvärmningen eftersom den har en låg växthuseffekt (GWP).



När du använder MeacoDry Arete One måste du ta hänsyn till följande:

- Denna avfuktare använder cirka 35 (10L) / 45 (12L) gram R290 köldmedium, vilket är brandfarligt. Därför är det en del av ett förseglat system och får endast servas av en utbildad Meaco-ingenjör.
- Använd eller förvara inte denna avfuktare i ett rum mindre än 4 m² för att förhindra brand- eller explosionsrisk om det läcker köldmedium och gasen kommer i kontakt med en antändningskälla.
- Använd inte i ett rum med kontinuerliga antändningskällor, till exempel öppna lågor, gaseldar eller kokplattor, cigaretter eller andra antändningskällor.
- Om avfuktaren installeras, manövreras eller förvaras i ett icke-ventilerat område, måste rummet vara utformat för att förhindra ansamling av läckage av köldmedium, vilket kan leda till brand eller explosion på grund av antändning av köldmediet på grund av elektriska värmare, spisar, eller andra antändningskällor.
- R290 köldmediegas är luktfri.
- Punktera inte vare sig under enhetens livslängd eller efter det. Kassera i enlighet med lokala återvinningsregler vid slutet av livslängden.
- Om det finns skada på avfuktaren ska du inte använda den och kontakta Meaco eller din återförsäljare.
- Som med alla avfuktare, håll alltid upprätt och låt avfuktaren stå upprätt i sex timmar innan du använder den efter mottagandet.



Följs inte dessa instruktioner så kan felaktigt bruk leda till brand, skada av egendom, allvarlig personskada eller potentiellt dödsfall.

Individer som arbetar eller arbetar på köldmediekretsen måste ha lämplig certifiering utfärdad av en nationellt ackrediterad organisation som säkerställer kompetens för hantering av brandfarliga köldmedier enligt en specifik utvärdering som erkänts av nationella organisationer i branschen och som uppfyller de senaste R290-riktlinjerna.

Underhåll bör endast utföras av en Meaco-godkänd tekniker som använder originaldelar från Meaco för att förhindra skador på enheten och potentiell personskada.

Första installationen

När du först får din avfuktare är det viktigt att du följer stegen nedan noggrant.

1. Innan avfuktaren tas i bruk för första gången bör bruksanvisningen studeras noggrant.
2. Du bör kontrollera din avfuktare och dess förpackning och förpackning för transportskador. Vid skada bör du informera avsändaren omedelbart.
3. Ta bort avfuktaren från förpackningen och förpackningen.
Håll i lådan och förpackningen om din avfuktare behöver transporteras för service eller reparation i framtiden. Klipp genom tejpens och vik upp lådan så att den blir enklare att förvara.
4. Låt den stå i 8 timmar innan du slår på avfuktaren. Detta gör att alla köldmedier som kan ha rört sig under transport kan sedimentera.
4. Välj var du vill placera din avfuktare (se sidan 5 för råd). Denna avfuktare är noggrant utformad så att du kan placera avfuktaren så nära en vägg som du vill.
5. Sätt i H13 HEPA-filtret som medföljer avfuktaren. Detta möjliggör luftrening såväl som avfuktning. För instruktioner om hur du gör det, se sidan 15.
6. Anslut avfuktaren till elnätet och slå på den med strömbrytaren. När avfuktaren slås på först visas ett nummer på displayen. Låt avfuktaren mäta en noggrann avläsning av luftfuktighetsnivån i den miljö den befinner sig i under de första 10 minuterna.
7. Använd sidan 5 för att bestämma rätt inställning för din avfuktare.
8. Om du har ytterligare frågor angående installationen av din avfuktare är du välkommen att kontakta oss på +49911 88080553 eller kontakta din lokala återförsäljare.

Vad kan jag använda min avfuktare till?

Avfukta hela huset

Din avfuktare kan användas för att upprätthålla en optimal luftfuktighet i hela ditt hus eller lägenhet. Luftfukt från hela huset / lägenheten migrerar mot avfuktaren, vilket minskar luftfuktigheten. Detta hjälper till att minska kondens på fönster, förhindra ansamling av mögel och underlättar bland annat i utrymmet. När du gör det rekommenderar vi följande:

- Placera din avfuktare i ett centralt område (t.ex. en landning eller hall)
- Håll din avfuktare igång 24/7
- Håll alla innerdörrar öppna
- Håll ytterdörrar och fönster stängda
- Använd smart fuktighet för att ställa in din avfuktare så att den når ett mål på 55% rh
- Sätt i ett H13 HEPA-filter för att rena luften (för mer information se sidan 15)

Om du vill använda din avfuktare för att sänka luftfuktigheten i ett enkelrum eller område av Använd samma inställningar som ovan, placera dock avfuktaren i "problem" -rummet eller -området och håll den inre dörren stängd.

Använd din avfuktare för att torka din tvätt

Avfuktare är mycket effektiva när det gäller att torka tvätten snabbt och billigt. När du gör så rekommenderar vi följande:

- placera din avfuktare i ett rum med tvätten
- Placera avfuktaren nära din tvätt, men inte alltför nära att vatten kan droppa på avfuktaren
- Håll alla dörrar och fönster stängda
- Användning Smart tvättiläge för att ställa in avfuktaren kontinuerligt i 6 timmar.

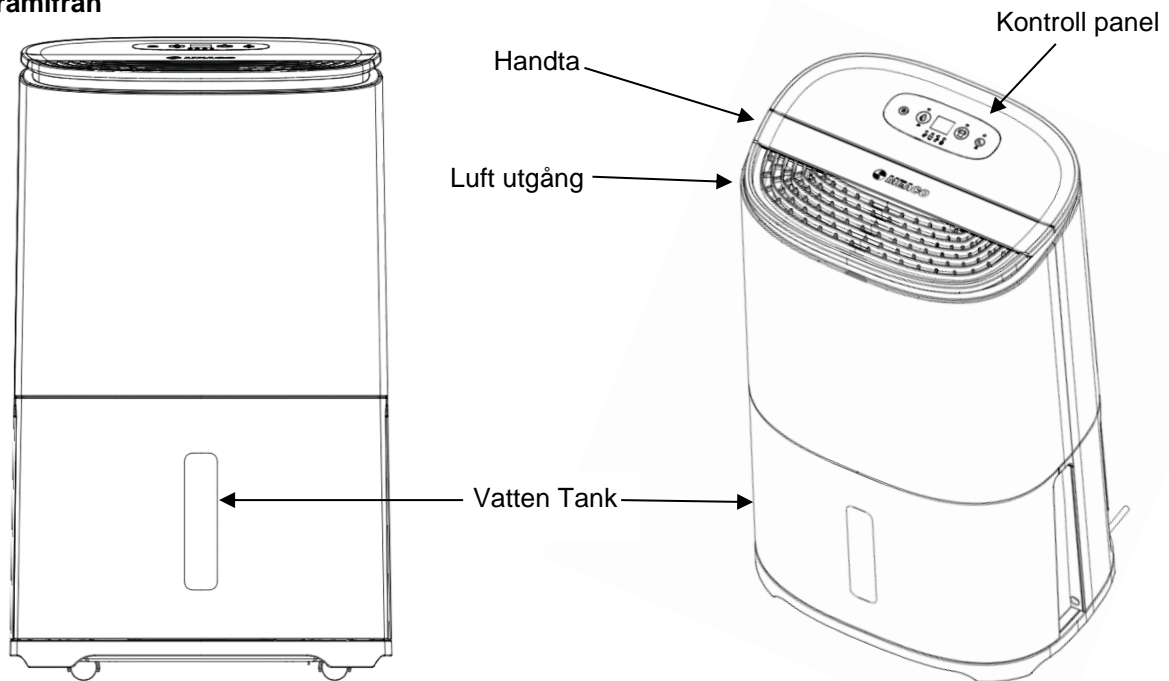
Vad betyder avläsningarna på displayen?

När avfuktaren slås på kommer avläsningen på displayen att visa den aktuella luftfuktighetsnivån i den miljö som avfuktaren används i. Tryck på knappen för smart luftfuktighet en gång för att se målfuktighetsnivån - displayen ändras i 4 sekunder och sedan ändra tillbaka till aktuell luftfuktighetsnivå.

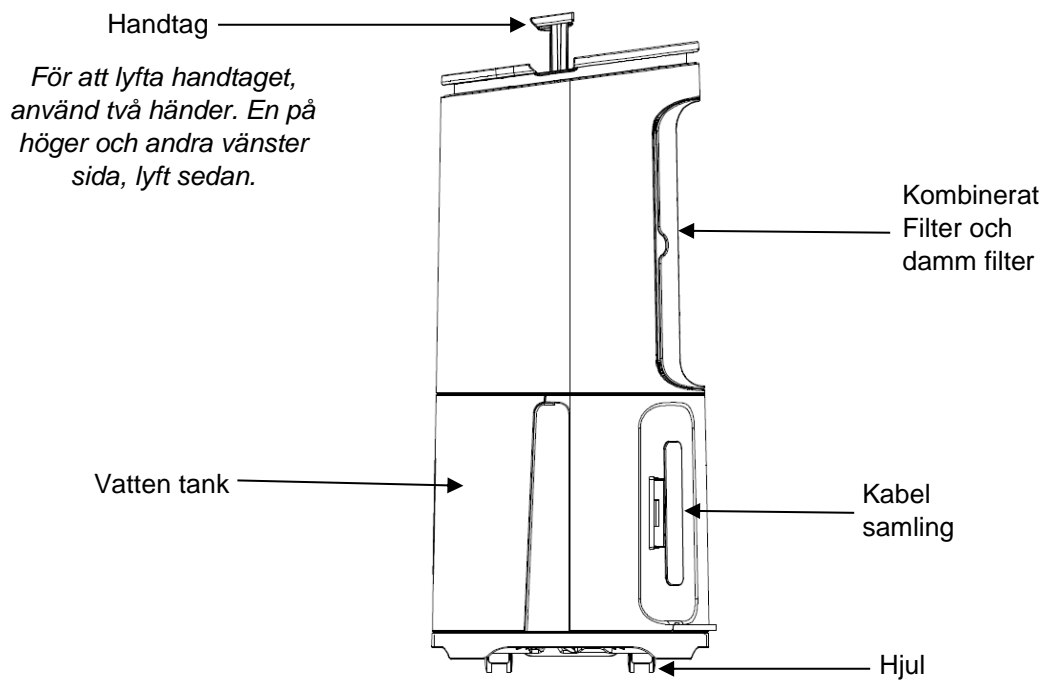
Produktidentifiering

MeacoDry Arete®-avfuktare kommer komplett med en bruksanvisning, ett H13 HEPA-filter, en rätvinklig adapter för att möjliggöra kontinuerlig dränering och en uppsättning hjul.

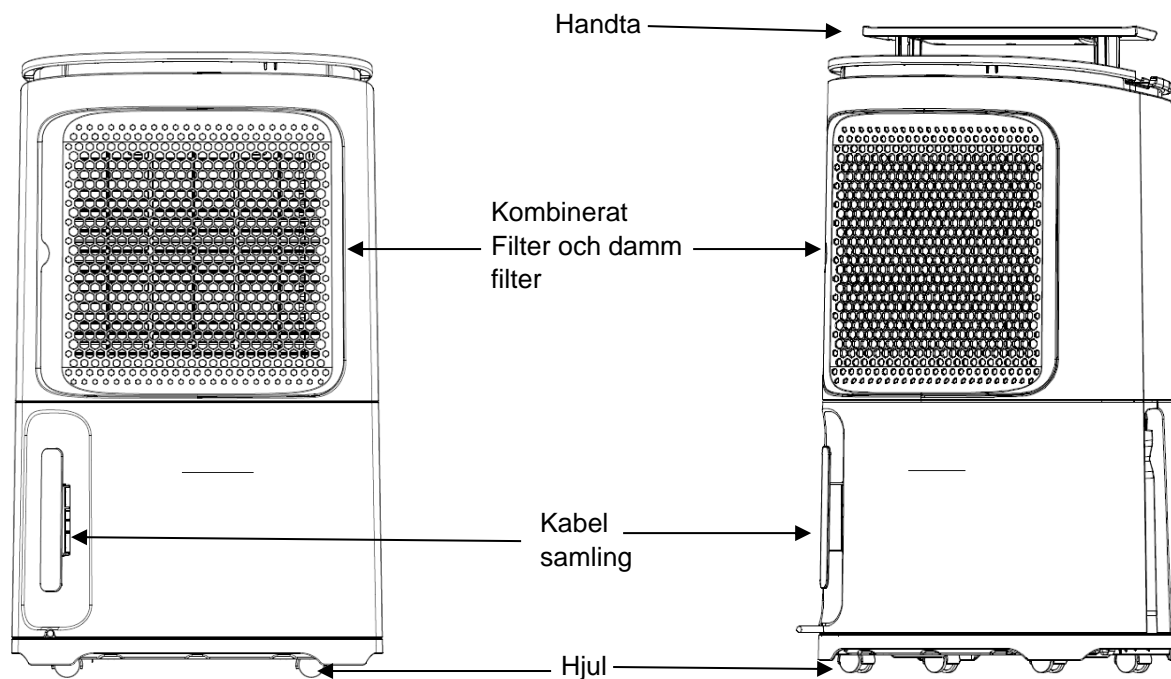
Framifrån



Sidovy

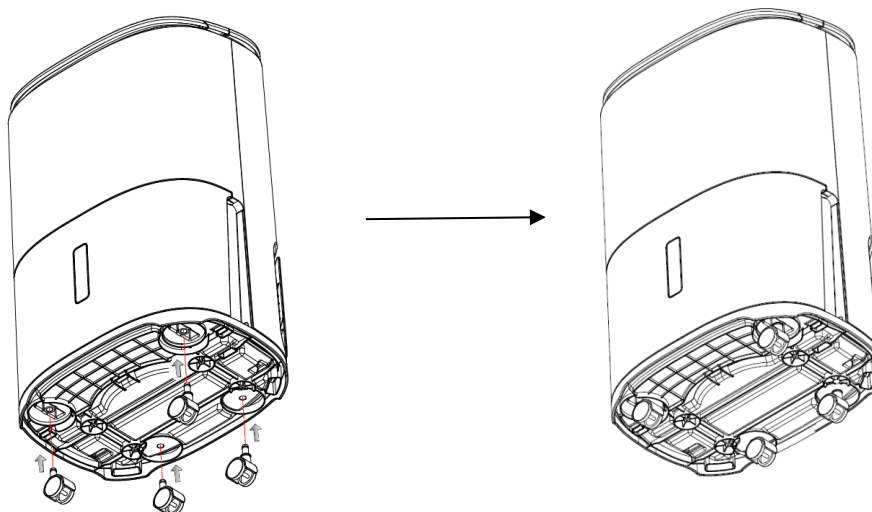


Bakifrån



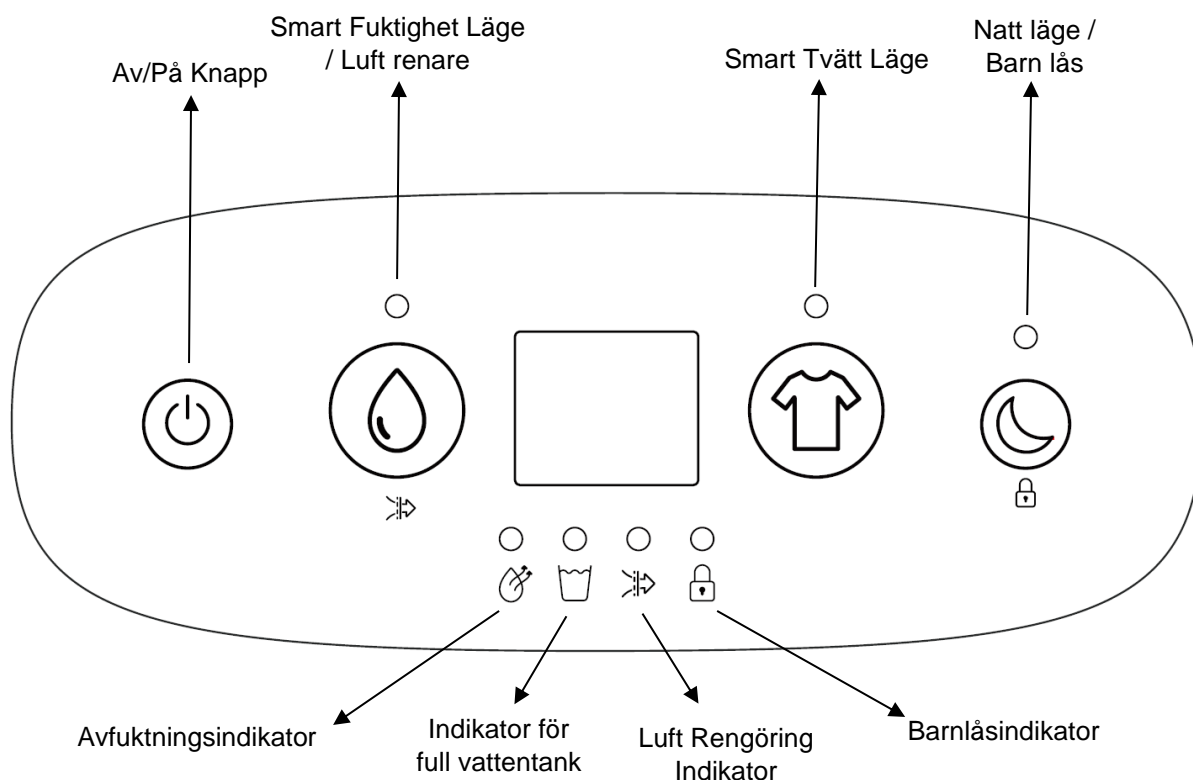
Hjulmontering

För att montera hjulen lägg avfuktaren på sidan och tryck i hjulen i de fyra hålen på undersidan. Att lägga ner avfuktaren en kort stund kommer inte skada enheten. Hjulen är ett valfritt tillägg och behöver inte monteras på avfuktaren.



Som företag förstår vi hur brådskande klimatförändringen är och inser hur viktigt det är att spela vår roll för att bli mer miljövänlig. I september 2019 slutade vi tillhandahålla slangar med våra avfuktare för att minska mängden plast som går till spillo. För att underlätta för våra kunder som vill använda kontinuerlig dränering har vi inkluderat en adapter som passar en vanlig trädgårdsslang (ID: 12,5 mm). För mer information om hur du använder kontinuerlig dränering, se sidorna 12 och 13.

Kontrollpanel



När avfuktaren först ansluts till elnätet kommer den att pipa en gång, inga lampor visas på kontrollpanelen. Alla knappar på kontrollpanelen kräver bara ett kort tryck. Tryck snabbt på knapparna

Strömbrytare

Tryck på strömbrytaren en gång för att slå på avfuktaren. Displayen tänds och avfuktaren börjar köras. Tryck på strömbrytaren igen för att stänga av avfuktaren.

Smart Fuktighets Inställning -knapp

Smart Fuktighets Inställning

Tryck på knappen Smart fuktighetsläge en gång för att gå in i smart fuktighetsläge. I det här läget kommer avfuktaren att förvalta en målfuktighet på 55% rh och låg fläkthastighet. När målet på 55% rh har uppnåtts (- 3% rh) kommer avfuktaren att sluta. Var 30: e minut kommer fläkten att gå och kontrollera luftfuktighetsnivån, avfuktningssindikatorn stängs av. Om luftfuktighetsnivån har ökat mer än 3% över målet kommer kompressorn att tändas och avfuktaren börjar gå igen - avfuktningssindikatorn lyser med fast sken. Om luftfuktighetsnivån ligger inom 3% av målet kommer avfuktaren att återgå till viloläge och kontrollera luftfuktighetsnivån om ytterligare 30 minuter.

När luftfuktighetsnivån är 15% rh över det inställda målet kommer avfuktaren att ha hög fläkthastighet. när luftfuktighetsnivån är 15% rh inom målet, kommer avfuktaren att ha låg fläkthastighet.

Smart fuktighetsläge och

nattläge Natlläget kan ställas in medan avfuktaren är i smart fuktighetsläge genom att trycka på nattläget / barnlåsknappen en gång. Fläkthastigheten kommer att sänkas till låg; knapparna piper inte när de trycks ned och alla lampor på displayen släcks (natllägesindikatorn släcks tre sekunder senare än resten av displayen).

Använda den variabla luftfuktaren

Om du vill ställa in din avfuktare så att den når ett annat mål än 55% rh, fortsätt att trycka på knappen Smart fuktighetsläge för att bläddra igenom alternativen i följande ordning: 40, 45, 50, 55, 60, 65 70, CO. När du har nått önskat mål visas målet på displayen i 5 sekunder och ändras sedan till den aktuella luftfuktighetsnivån.

CO står för Continuous. Med detta mål fortsätter avfuktaren att springa och stängas aldrig av, oavsett luftfuktighetsnivå.

När målfuktighetsnivån har uppnåtts (- 3% rh), kommer avfuktaren att stanna. Var 30: e minut kommer fläkten att gå och kontrollera luftfuktighetsnivån, avfuktningens indikator stängs av. Om luftfuktighetsnivån har ökat mer än 3% över målet kommer kompressorn att tändas och avfuktaren börjar gå igen - avfuktningens indikator lyser med fast sken. Om luftfuktighetsnivån ligger inom 3% av målet kommer avfuktaren att återgå till viloläge och kontrollera luftfuktighetsnivån om ytterligare 30 minuter.

När luftfuktighetsnivån är 15% rh över det inställda målet kommer avfuktaren att ha hög fläkthastighet. när luftfuktighetsnivån är 15% rh inom målet, kommer avfuktaren att ha låg fläkthastighet.

Luftreningsläge

Håll den smarta luftfuktighetsknappen intryckt i 2 sekunder för att gå in i luftreningsläge - "AP" visas på skärmen. I luftreningsläge avfuktar inte avfuktaren, utan renar bara luften. Detta läge är användbart under sommarmånaderna när avfuktning vanligtvis inte krävs. För att ta bort luftreningsläge, håll den smarta luftfuktighetsknappen intryckt i 2 sekunder - det tar dig tillbaka till smart fuktighetsläge.

Observera att om ett HEPA-filter är installerat kommer luftavfuktaren *alltid* att rena luften - den behöver inte vara i luftreningsläge.

Smart tvättiläge

Smart tvättiläge

Tryck en gång på knappen för smart tvättiläge för att gå till smart tvättiläge. I det här läget kommer avfuktaren som standard att hålla en målfuktighet på 35% rh och hög fläkthastighet. Displayen ändras till "35" i 5 sekunder och sedan tillbaka till den aktuella relativa fuktighetsnivån. Avfuktaren körs i smart tvättiläge i 6 timmar, efter 6 timmar stängs avfuktaren av. Tryck en gång på knappen för smart tvättiläge, 'SL' visas på displayen. Tryck två gånger på smart tvättilägesknappen för att se hur mycket tid som återstår på timern. "06" betyder 6 timmar, "05" betyder 5 timmar osv.

Om avfuktaren når en luftfuktighetsnivå på 32% rh innan de 6 timmarna är ute stängs kompressorn av för att förhindra att luften blir för torr men fläkten fortsätter att gå. Om den relativa luftfuktigheten ökar till 38% rh kommer kompressorn att sättas på igen. Det kommer att göra detta tills 6-timmarsuret är slut.

Nattläge / barnlås

Nattläge

Tryck på nattläget / barnlåsknappen en gång för att gå till nattläge. Fläkthastigheten kommer att sänkas till låg; knapparna piper inte när de trycks ned och alla lampor på displayen släcks (nattlägesindikatorn släcks tre sekunder senare än resten av displayen). Tryck på nattläget / barnlåsknappen en gång för att visa den aktuella luftfuktighetsnivån. Tryck på nattläget / barnlåsknappen två gånger för att lämna nattläget.

Barnlås

Håll nattläge / barnlåsknappen nedtryckt i 2 sekunder för att låsa avfuktarens kontrollpanel - när du väl är låst kommer du inte att kunna ändra några inställningar eller stänga av avfuktaren. Avfuktaren piper en gång och barnlåsindikatorn tänds. Om du vill ta bort barnlåset håller du ner nattläget / barnlåsknappen i ytterligare 2 sekunder.

Avfuktningssindikator Avfuktningssindikatorn

lyser fast när kompressorn är igång och avfuktaren avfuktar. Indikatorn stängs av när avfuktaren kontrollerar luftfuktigheten.

Indikator

för full vattentank Indikatorn för full vattentank lyser fast och piper fem gånger när vattentanken är full. Avfuktaren slutar gå tills vattentanken har tömts och sätts tillbaka på plats. När vattentanken har tömts och sätts tillbaka på plats fortsätter avfuktaren att gå i det tidigare läget.

Indikator för

luftrening Luftreningssindikatorn lyser fast när avfuktaren endast är i luftreningssläge (AP).

Indikator för

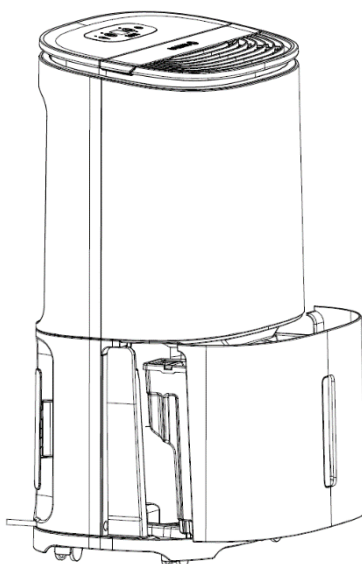
barnlås Indikatorn för barnlås tänds fast när barnlåset har aktiverats.

Vattentank

Avfuktaren kan användas för att samla vatten på ett av två sätt: via vattentanken eller genom kontinuerlig dränering. För allmän användning i hemmet brukar kunderna använda vattentanken för att samla upp vatten. För mer information om hur du använder kontinuerlig dränering, se sidorna 12 och 13.

När vattentanken är full och måste tömmas stängs avfuktaren av, piper fem gånger och indikatorn för full vattentank tänds fast. För att tömma vattentanken drar du helt enkelt ut vattentanken från avfuktaren och tömmer vattnet. Handtaget kan användas för att göra det lättare att bära vattentanken. Använd hällen i vattentankens vänstra eller högra hörn för att tömma vattnet (vattentankens lock behöver inte tas bort).

Det uppsamlade vattnet kan endast användas för att vattna icke-ätbara växter - konsumera inte.

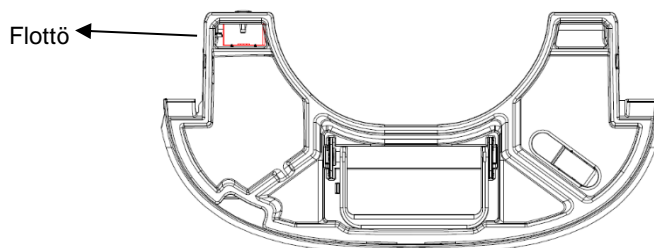


Rengöring av vattentanken

Om du vill rengöra insidan av vattentanken måste locket till vattentanken tas bort - lyft bara locket från vattentanken.

Vattentankflotta

Inuti vattentanken finns en flottör. Det är viktigt att flottören INTE tas bort från vattentanken. Flottören mäter vattennivån i vattentanken och utlöser sensorn att stänga av avfuktaren när vattentanken är full. Om flottören avlägsnas från vattentanken körs inte avfuktaren.

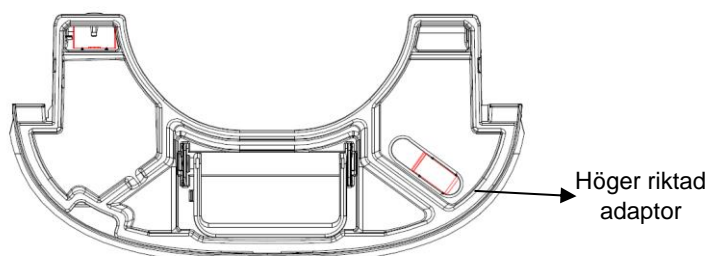


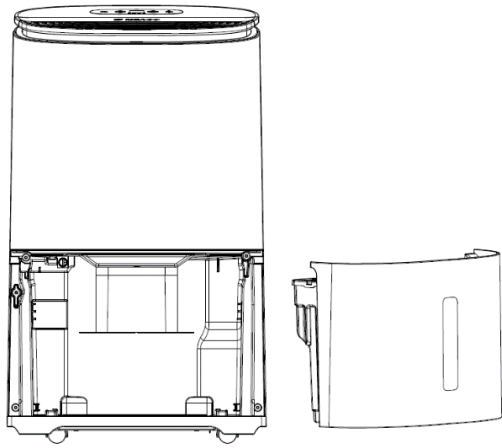
Kontinuerlig dränering

* Slang ingår ej. För mer information se sidan 7.

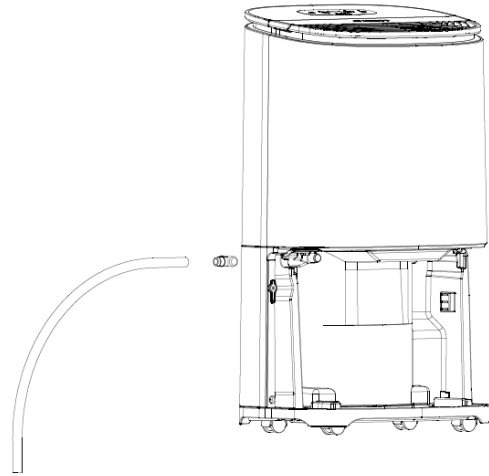
Kontinuerlig dränering kan användas för att tömma vatten från avfuktaren utan att behöva tömma vattentanken. Detta är perfekt för kunder som vill lämna sin avfuktare utan uppsikt i garage eller andra hem.

Den nödvändiga vinkeladaptern finns i locket på vattentanken. Denna adapter har utformats för att passa en vanlig trädgårdsslang (ID: 12,5 mm). Se till att slangen rinner nedåt utan knä, böjningar eller blockeringar så att vattnet rinner ut genom tyngdkraften.

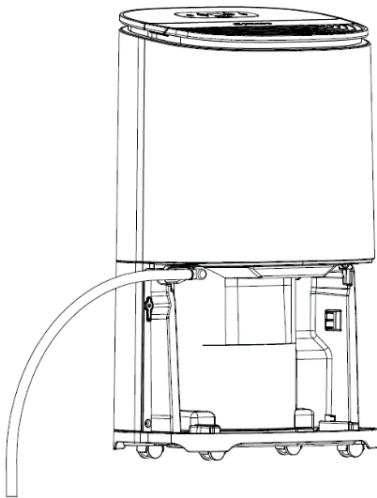




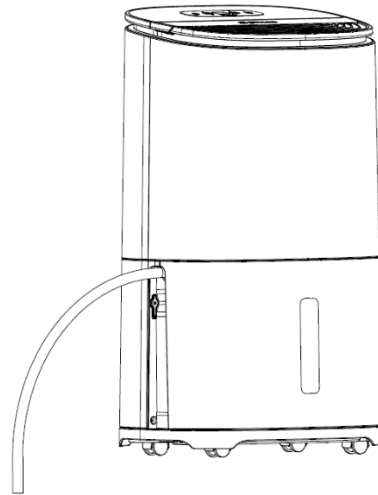
Steg 1: Ta bort vattentanken.



Steg 2: Ta bort vinkeladaptorn från vattentankens lock och tryck den på pipen. Pipan är där vatten droppar ut ur avfuktaren och ligger på vänster sida.



Steg 3: Fäst slangen i pipen.



Steg 4: Sätt tillbaka vattentanken i avfuktaren.

Rengöring Stäng

alltid av strömmen och koppla bort huvudkabeln innan du utför underhållsprocedurer.

- Inspektera nätsladden för skador med jämna mellanrum.

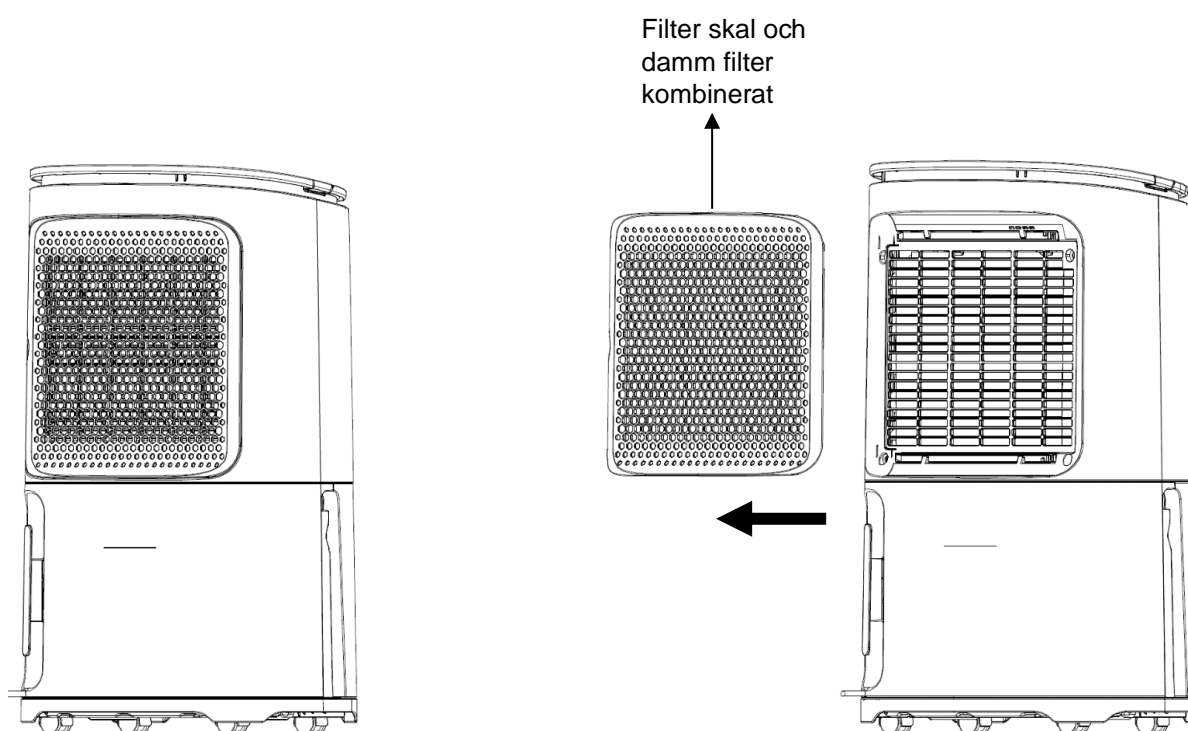
Rengöra utsidan

- Rengör utsidan med en mjuk, torr trasa. Om avfuktaren är extremt smutsig, använd ett mildt rengöringsmedel eller en lätt fuktad trasa. Spraya aldrig apparaten med vatten.

Rengöring av dammfiltret

Dammfiltret är ett livslångt filter och bör därför inte behöva bytas ut (förutom slitage). Vid användning regelbundet kan filtret täppas till med damm och smutspartiklar. Filtret måste rengöras **minst varannan vecka** (om du inte gör det kan enhetens garanti upphävas). Följ stegen nedan.

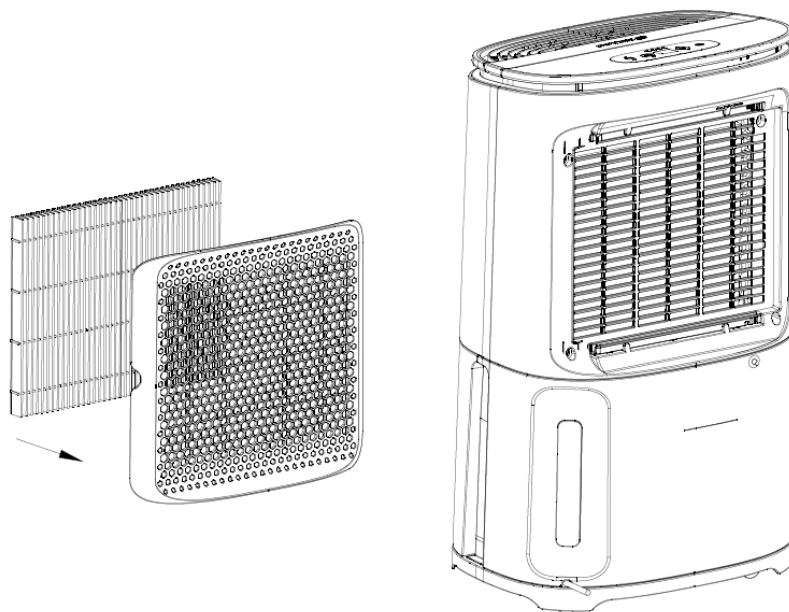
1. Ta bort dammfiltret från avfuktaren genom att skjuta filterhöljet åt vänster, bort från avfuktaren. Dammfiltret är inbyggt i filterhuset och kan inte tas bort - du kan behöva ta bort HEPA-filtret för att komma åt dammfiltret.
2. Rengör dammfiltret med änden av svävar eller tvålatten som inte är varmare än 40 ° C. Skölj och torka helt innan du sätter tillbaka det i avfuktaren.



Byta HEPA-filter

Avfuktaren levereras med ett H13 HEPA-filter. Detta HEPA-filter kan sättas in i avfuktaren för att möjliggöra luftrening, men detta är valfritt - avfuktaren kan användas utan HEPA-filter, det betyder att den endast avfuktar luften och inte renar den.

- HEPA-filtret är inte livslångt och måste bytas ut när färgen ändras från vit till grå (det beror på miljön som avfuktaren används i men HEPA-filtret måste bytas ut ungefär var tredje månad).
- HEPA-filtret kan svävas så ofta för att ta bort damm eller smuts.
- För att sätta in / byta ut HEPA-filtret placerar du det i det kombinerade filterhuset och dammfiltret och skjuter sedan det kombinerade filterhuset och dammfiltret i avfuktaren.
- Ersättnings HEPA-filter kan köpas från eu.meaco.com.



Förvaring

Om avfuktaren inte kommer att användas under en längre tid, gör följande:

1. Ta ut kontakten ur uttaget och töm vattentanken. Låt vattentanken och avfuktaren torka helt, det kan ta ett par dagar.
2. Använd kabeln snyggt på baksidan av avfuktaren för att linda bort kabeln.
3. Rengör filtret och förvara enheten på en dammfri plats från direkt solljus, helst täckt med ett ark plast.

Specifikationer

	10L	12L
Mått (HWD)	472 x 319 x 237 mm	472 x 319 x 237 mm
Vikt	10.7kg	10.9kg
Extraktionshastighet	27 ° C och 60% rh - 6 liter / dag 30 ° C och 80% rh - 10 liter / dag	27 ° C och 60% rh – 7.5 liter / dag 30 ° C och 80% rh - 12 liter / dag
Ljudnivå	35 och 38dB (A)	35 och 38dB (A)
Effektförbrukning	163 watt	165 watt
Luftflöde	Låg fläkthastighet: 80m ³ / h Hög fläkthastighet: 100m ³ / h	Låg fläkthastighet: 80m ³ / h Hög fläkthastighet: 100m ³ / h
Automatisk återstart	Ja	Ja
Filtertyp	Dammfilter (och valfria HEPA-filter)	Dammfilter (och valfria HEPA-filter)
Strömförsörjning	220-240V,50Hz	220-240V,50Hz
HastigheterFläkt	2 (automatiserad beroende på fuktighetsnivå)	2 (automatiserad beroende på fuktighetsnivå)
Driftstemperaturer	+ 5 ° till + 35 ° C	+ 5 ° till + 35 ° C
Köld	R290 / 35 gram	R290 / 45 gram
Vattentank Storlek	2.5 liter	2.5 liter
Variabel Hygrostat	Ja mellan 40% RH och 70% relativ luftfuktighet	Ja mellan 40% RH och 70% relativ luftfuktighet

Felsökning

Problem	Lösning
avfuktning blinkar	Avfuktaren kontrollerar luftfuktigheten för att se om den har stigit över ditt mål - se sidorna 8 och 9 för mer information
Knapparna piper inte längre när du trycker på	Avfuktaren är i nattläge. För att ta bort nattläge, tryck på nattläge-knappen en gång.
Det finns inga lampor på displayen förutom indikatorn för nattläge	Avfuktaren är i nattläge. För att ta bort nattläge, tryck på nattläge-knappen en gång
'AP' visas på displayen	AP står för 'Luftreningsläge'. Se sidan 9 för mer information
'SL' visas på displayen	Avfuktaren är i smart tvättläge. Se sidan 9 för mer information
E1 blinkar var 30: e sekund på displayen.	Kontakta Meaco
E2 blinkar var 30: e sekund på displayen.	Kontakta Meaco
L3 blinkar långsamt på displayen	Miljön som avfuktaren används i är för varm. Se till att avfuktaren används vid 40 ° C eller mindre
blinkar L4 långsamt på displayen.	Miljön som avfuktaren används i är för kall. Se till att avfuktaren används vid 2 ° C eller mer
Avfuktaren fungerar inte	Se till att avfuktaren är ansluten till elnätet och tryck på strömbrytaren en gång
Avfuktaren avfuktar inte / samlar lite vatten	Temperaturen är antingen för kall eller för varm, se till att avfuktaren används i en miljö mellan 5 ° C och 35 ° C
	Luftfuktigheten är redan mycket låg - under 45% rh avfuktaren samlar inte upp mycket vatten eftersom det finns inte tillräckligt med fukt i miljön
	Målfuktighetsnivån är högre än den faktiska luftfuktighetsnivån. Använd den smarta

	<p>luftfuktighetsknappen för att minska den önskade fuktighetsnivån</p>
<p>Avfuktaren avfuktar inte / samlar upp lite vatten</p>	<p>Rengör dammfiltret och / eller byt ut HEPA-filtret. Om dessa är smutsiga kommer de att blockera luftflödet och förhindra avfuktaren från att avfukta</p>
	<p>Avfuktaren är i AP-läge. Se sidan 9 för mer information</p>
<p>Avfuktaren fungerar men minskar luftfuktigheten otillräckligt / det finns lite vatten i vattentanken.</p>	<p>Applikationen är för stor. Denna avfuktare kan användas för att torka upp till ett hus med 5 sovrum</p>
	<p>Se till att alla fönster och ytterdörrar är stängda för att minska ventilationen</p>
	<p>Rengör dammfiltret och / eller byt ut HEPA-filtret. Om dessa är smutsiga blockerar de luftflödet och hindrar avfuktaren från att avfukta</p>
<p>Fönstren var klara och nu har kondens återvänt.</p>	<p>Detta beror på att uttemperaturen har sjunkit och fönstren är nu kallare. Använd avfuktaren vid en lägre målinställning och kör den 24 timmar om dygnet</p>
<p>Kondens på mina fönster kommer inte att gå, även om avfuktaren är i CO-läge.</p>	<p>Fönstrets yttemperatur är för låg för att en avfuktare ska förhindra kondens. Detta är vanligt med enkla fönster och när lufttemperaturen utanför sjunker under fryspunkten. Fortsätta att köra avfuktaren i CO-läge 24 timmar om dygnet, när lufttemperaturen utanför stiger, bör fönstren rensas av kondens</p>
<p>Avfuktaren blåser ut varm luft.</p>	<p>Den torkade luften passerar över värmebatterier innan den blåses in i rummet som en del av avfuktningprocessen. Det här är normalt</p>
<p>Avfuktaren blåser ut sval luft</p>	<p>Avfuktaren kyler inte luften, luften kan kännas svalare eftersom den rör sig på samma sätt som luften från en fläkt på sommaren känns svalare. Det här är normalt</p>
<p>Avfuktaren är bullrig</p>	<p>Rengör dammfiltret och / eller byt ut HEPA-filtret. Se till att avfuktaren placeras på en plan yta. En avfuktare kommer att vara trevligare på trägolv än mattan</p>

Garanti

Det finns fem års tillverkargaranti på din avfuktare från inköpsdatumet. Registrera ditt köp på <https://eu.meaco.com/pages/registrieren-garantie>. Registrering gör det också möjligt för oss att hålla dig uppdaterad med alla viktiga utvecklingar rörande din produkt.

Inom fem års tillverkargaranti kommer alla tillverkningsfel att repareras gratis (exklusive skador på enhetens filter och vattentank som kan utsättas för slitage).

Följande gäller:

1. Alla reparationer eller utbyten av komponenter under garantiperioden kommer inte att leda till en förlängning av garantiperioden.
2. Garantin upphör att gälla om några ändringar har gjorts, inte äkta komponenter har monterats eller om avfuktaren har reparerats av en tredje part.
3. Komponenter som utsätts för normalt slitage täcks inte av garantin.
4. Garantin gäller endast vid presentationen av det ursprungliga, oförändrade och datumstämplade köpskvittot.
5. Garantin täcker inte skador orsakade av åtgärder som avviker från dem som beskrivs i användarmanualen eller av försummelse.
6. Garantin täcker inte fel som orsakats av smuts eller av produkter från tredje part.
7. Garantin täcker inte oavsiktlig skada.
8. Alla krav på ersättning, inklusive följdskador, kommer inte att underhållas.
9. Om du använder en växlingsenhet från tredje part som slår på eller stänger av avfuktaren via elnätet upphävs garantin.

För en fullständig lista medbesök: [garantivillkor, https://eu.meaco.com/pages/allgemeine-geschäftsbedingungen](https://eu.meaco.com/pages/allgemeine-geschäftsbedingungen).

För att undvika onödiga utgifter rekommenderar vi att du alltid läser igenom bruksanvisningen först. Om detta inte ger någon lösning, vänligen ring Meaco så hjälper vi gärna.

*Denna avfuktare har importerats till
Storbritannien och EU efter:*

*Meaco DE GmbH,
Adlerstraße 34, 90403
Nürnberg, Deutschland*

*Telefon: +49911 88080553
E-post: kundendienst@meaco.com
Webbplats: eu.meaco.com*

Datum för köp: __ / __ / ____

Köpt från: _____

Serie Nr: _____

Om din avfuktare utvecklar ett fel när som helst, vänligen kontakta oss så försöker vi alltid hjälpa dig så gott vi kan.

Vänligen håll i originalförpackningen och förpackningen som din enhet anlände till om vi behöver hämta avfuktaren från dig för reparation / service i framtiden.

Denna markering indikerar att denna produkt bör inte slängas bland hushållsavfall i inom EU. För att undvika eventuella skador på miljön eller andra människor från okontrollerad avfallshantering, återvinn för att främja hållbar återförbrukning av materiella resurser. För att lämna tillbaka din produkt, vänligen använd retursystemet eller kontakta återförsäljaren där din produkt köptes. De kan ta produkten till ett ställe för säker, miljövänlig återvinning.

