

# SIDOVÄGG FÖR CUBUS CARPORT, KOMPOSIT



## Viktig!

Justeringskrav i botten av stolpe #2 måste klämmas fast mot en kakel eller sten. Borra helst en liten fördjupning i kaklet/stenen där ställskruven kan få fäste så att vindtrycket inte trycker på gaveln.

## Underhåll

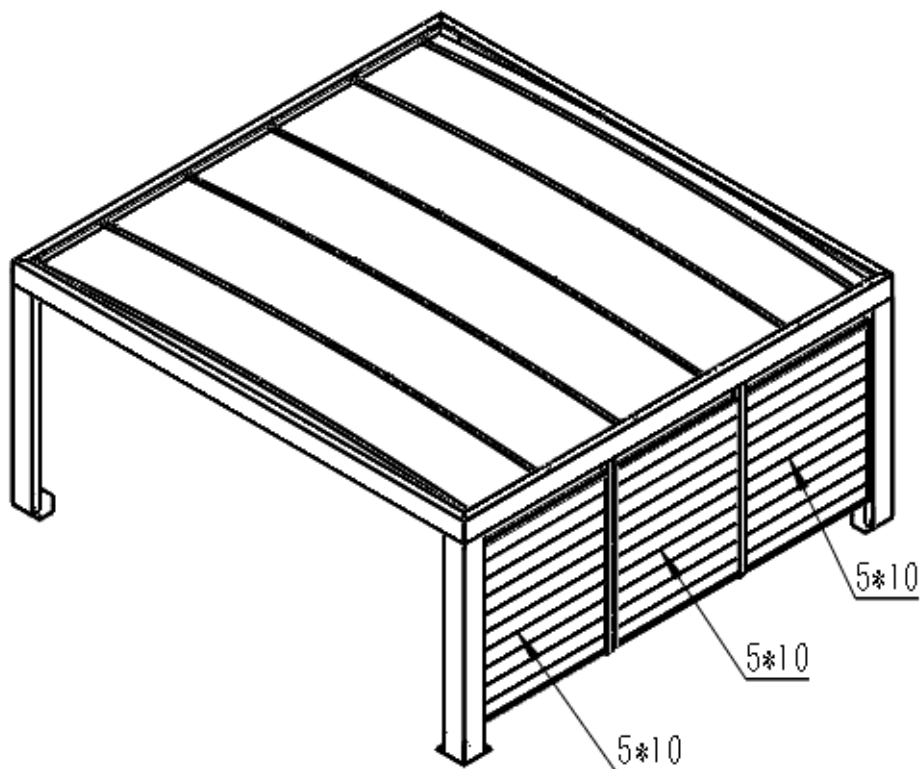
Väggpanel och stolpar ska tvättas en gång per år med ljummet vatten. Kom ihåg att dra åt bultar och skruvar en gång om året.

## Garanti

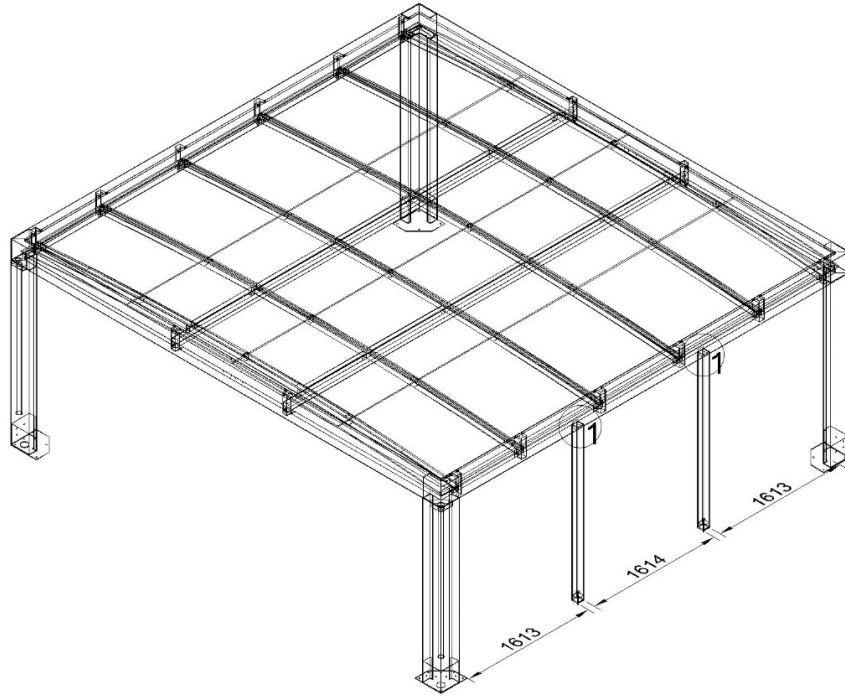
10 års garanti lämnas på sidoväggen, förutsatt att den är installerad och underhållen enligt dessa instruktioner.

Del lista			
Nr.:	Beskrivning:	Mått:	Antal:

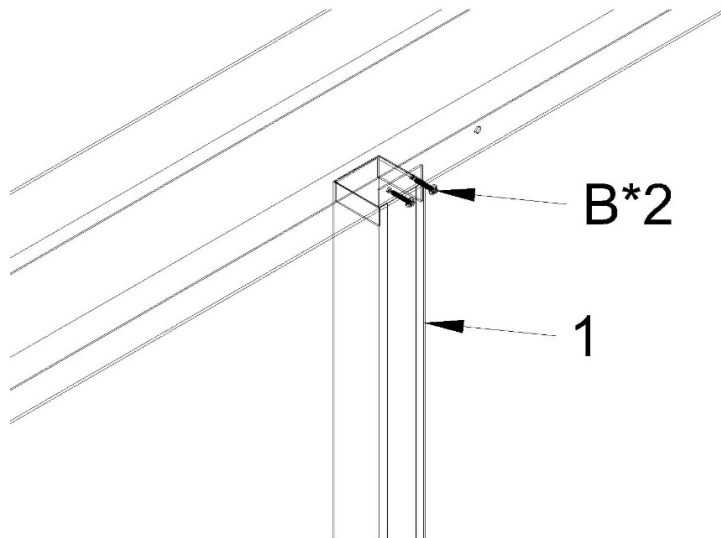
1	Vägg stolpar	2150*80*80	2
2	U-listor för komposit plank	1994*25*40	6
2-1	Täcklistor för U-listor #2	2000*40*2	6
3	Botten-& toplistor för komposit plank	1613*26*40	6
4	Täcklistor för botten-& toplistor #3	1613*40*2	6
5	Komposit plank	1588*20*20	30
A	Skruv	4*15	48
A1	Skruv, svart	4*13	60
B	Självgående skruv	5.5*25	28
C	Bit		1



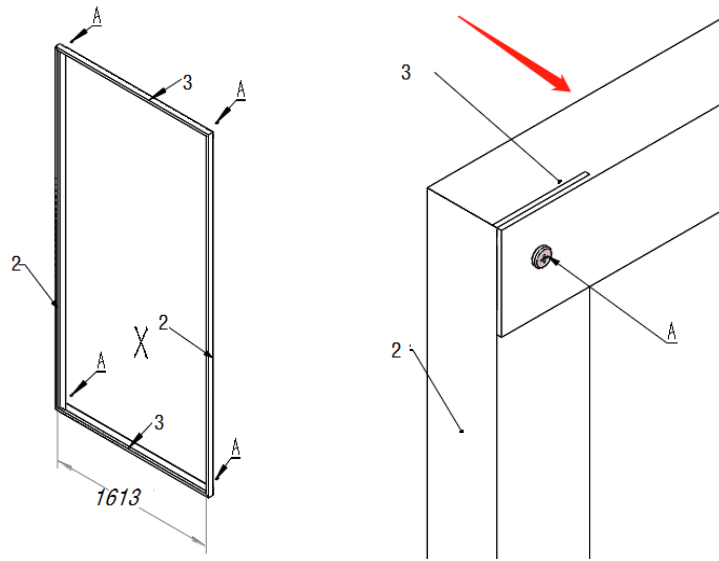
## STEG 1



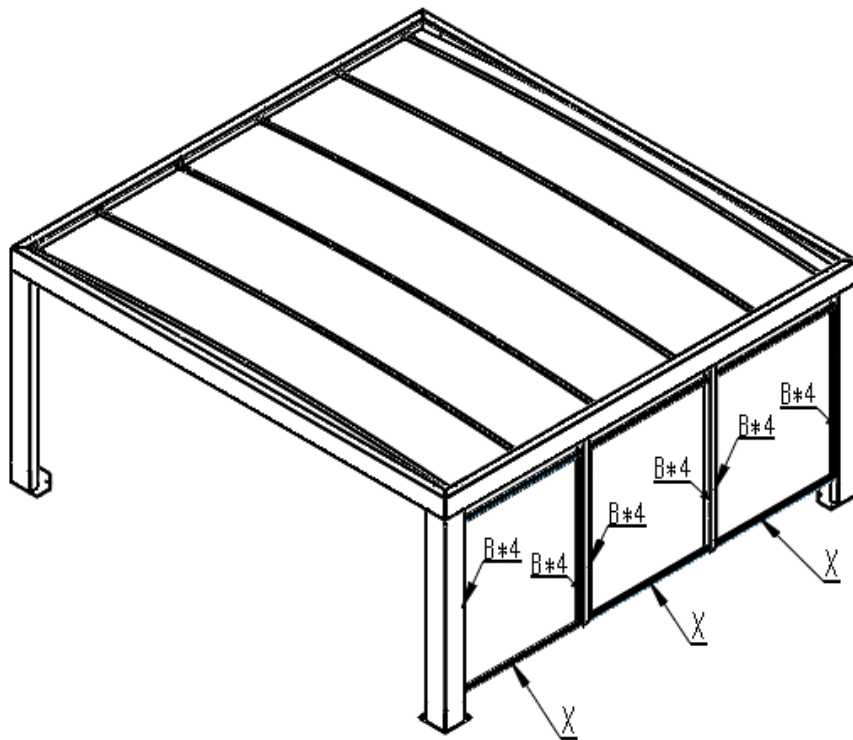
1-1\*2



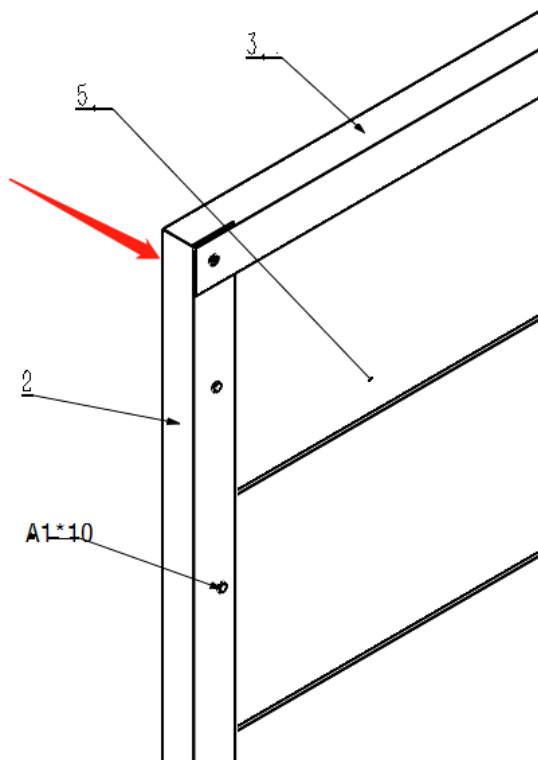
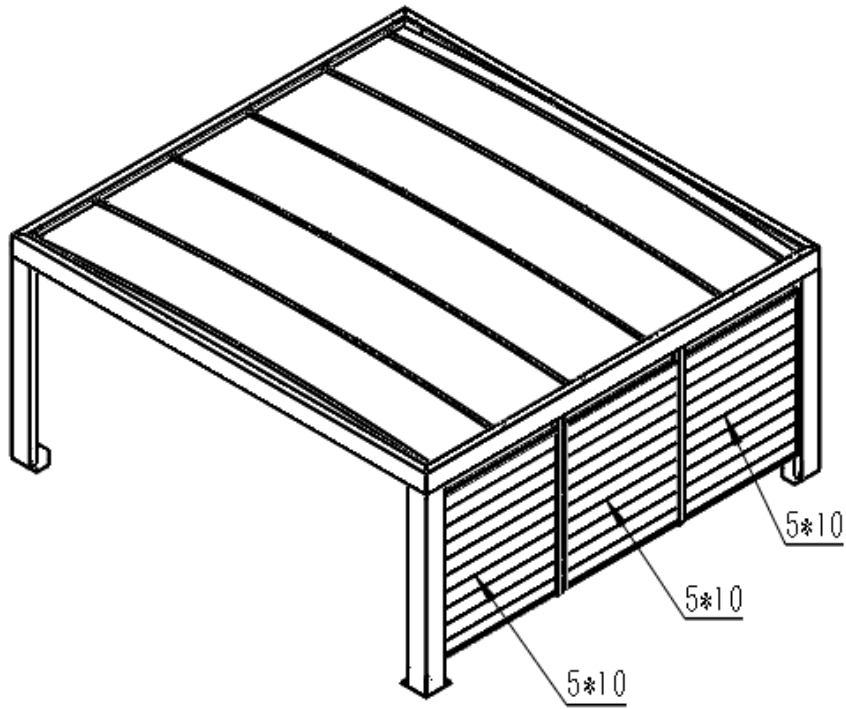
STEG 2



### STEG 3



### STEG 4



## STEG 5

