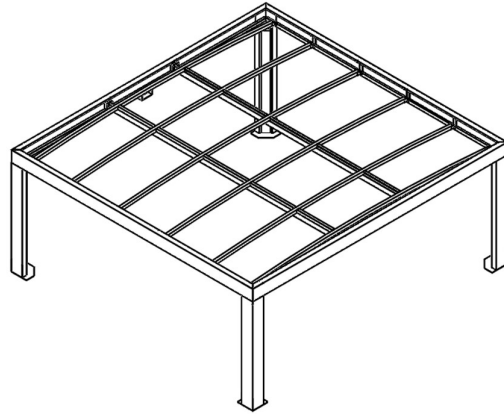
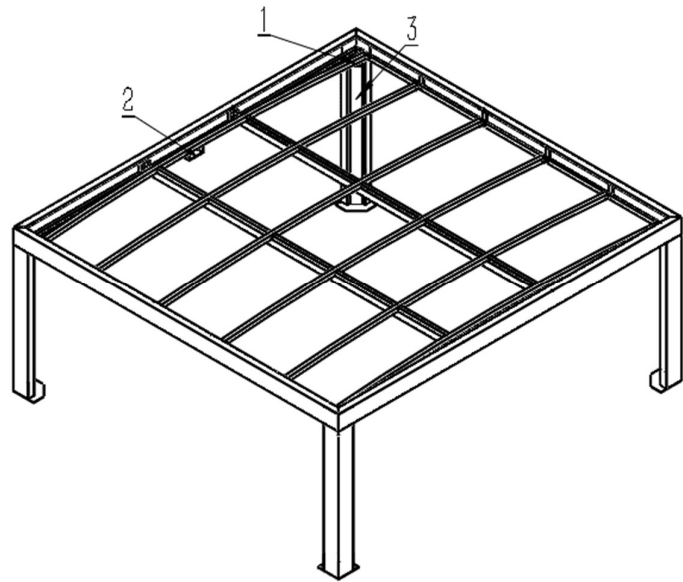


## LED lys pakke t/CUBUS



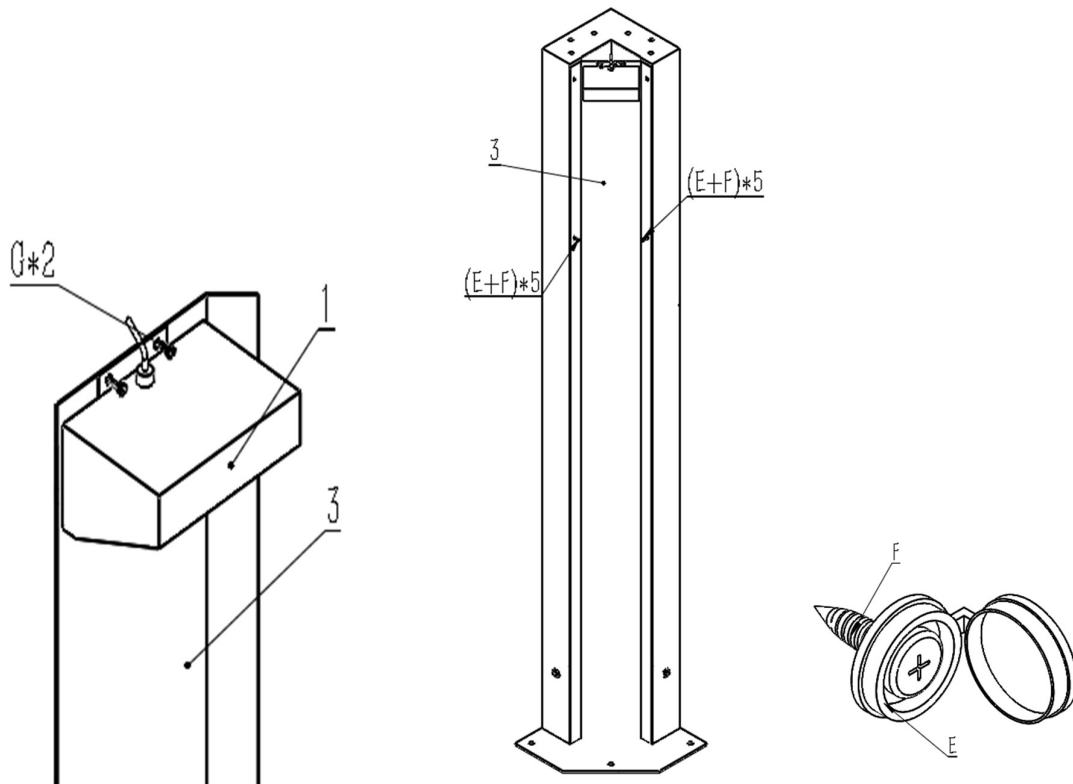
KOMPONENT LISTE

| Nr: | Beskrivelse:  | Antal: |
|-----|---|--------|
| 1   | LED lampe   | 4      |
| 2   | Elektronikkasse   | 1      |
| 3   | Dækplade til carport ben  | 4      |
| 4   | 6 mtr. ledning til forbindelse mellem lamper for/bag            | 2      |
| 5   | 2x3 mtr samleledning fra elektronikkasse til de bagerste lamper | 1      |
| 6   | 0.6m samleledning til lamper i bagende                          | 2      |
| 7   | 0.5m samleledning til lamper i forende                          | 2      |
| A   | Bolt M8×16mm  | 2      |
| B   | M8 møtrik   | 2      |
| C   | Spændeskive Ø24mm   | 4      |
| D   | Gummiskiver Ø24mm   | 4      |
| E   | Skrue Ø3,6 x 15mm.  | 40     |
| F   | Sort plastic kappe til skruer                                   | 40     |
| G   | Skrue Ø3,6 x 15mm. sort   | 8      |

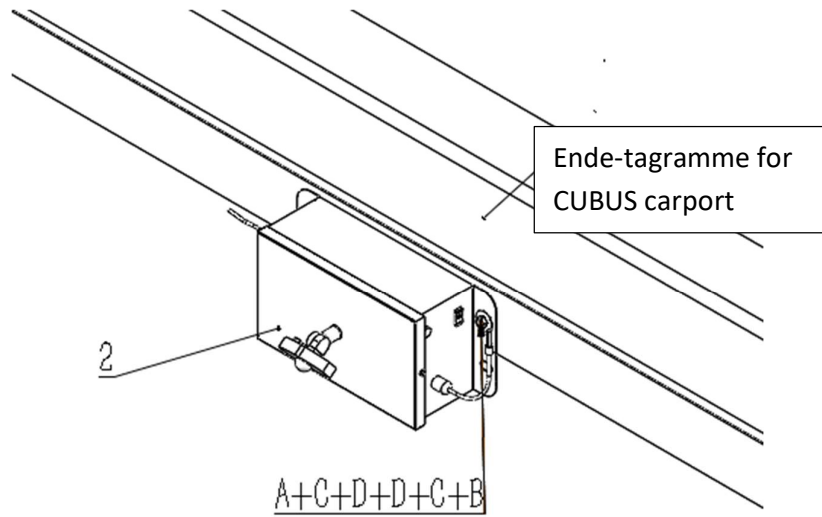


TRIN 1

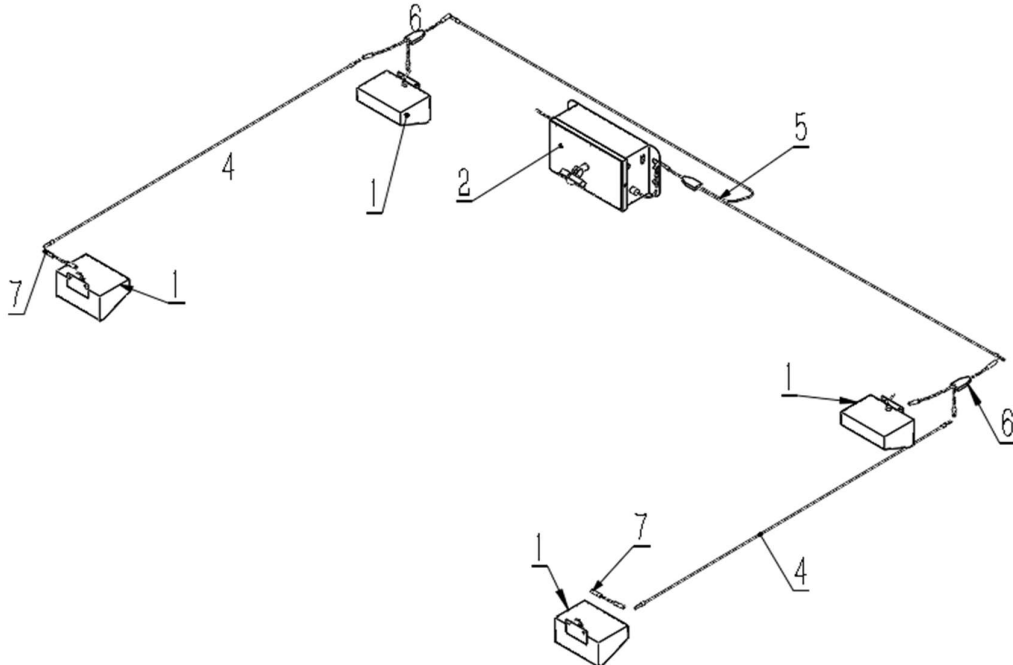
TRIN 2

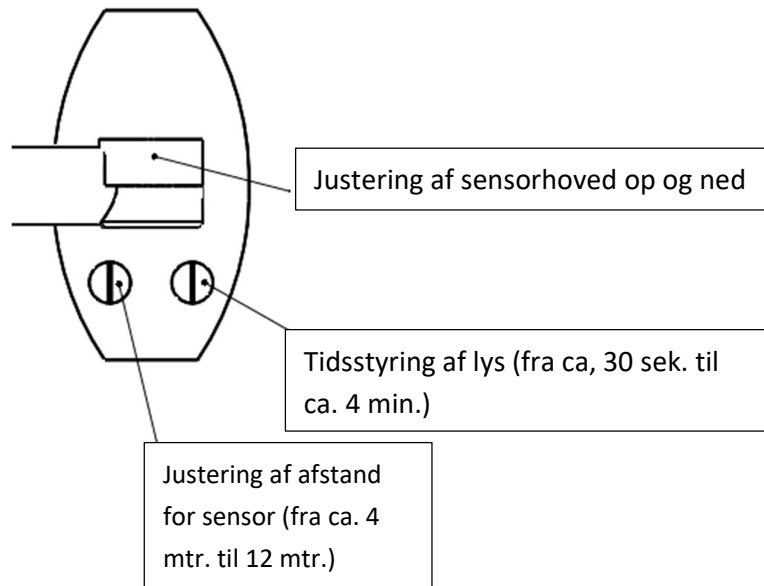
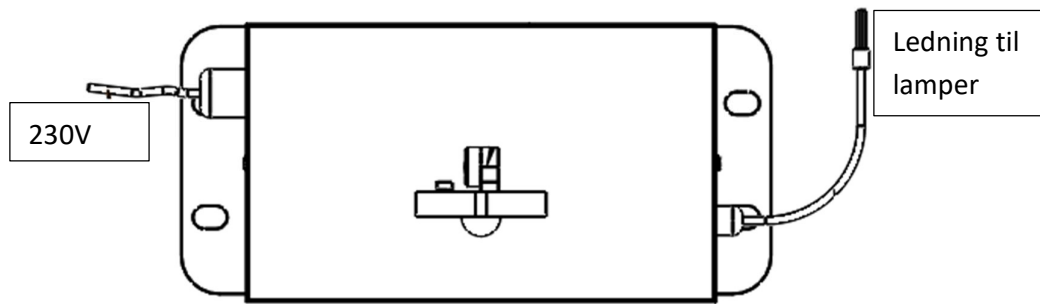


### TRIN 3

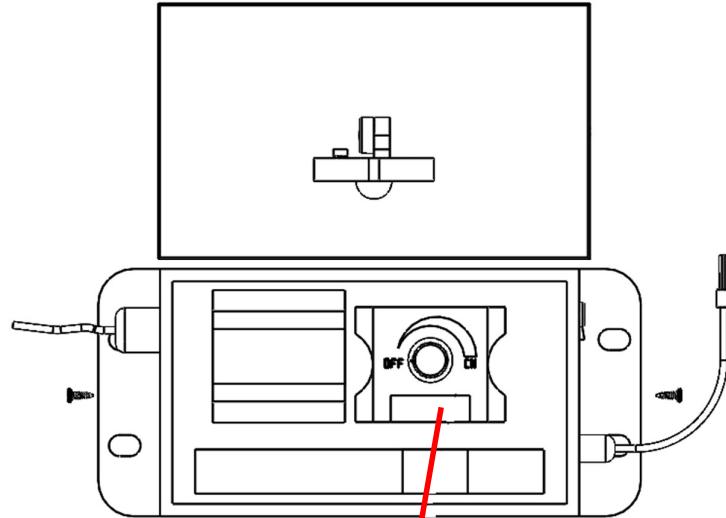


### TRIN 4

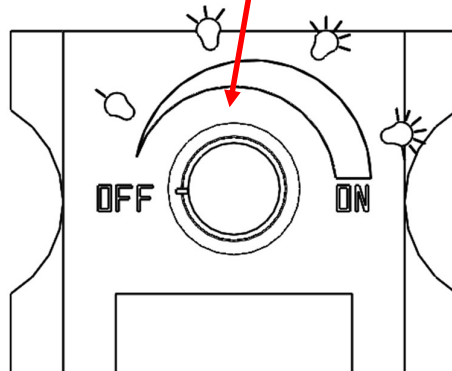




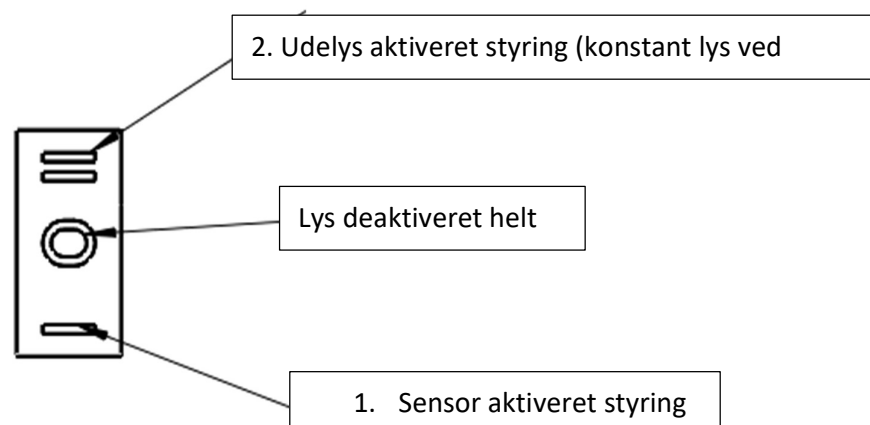
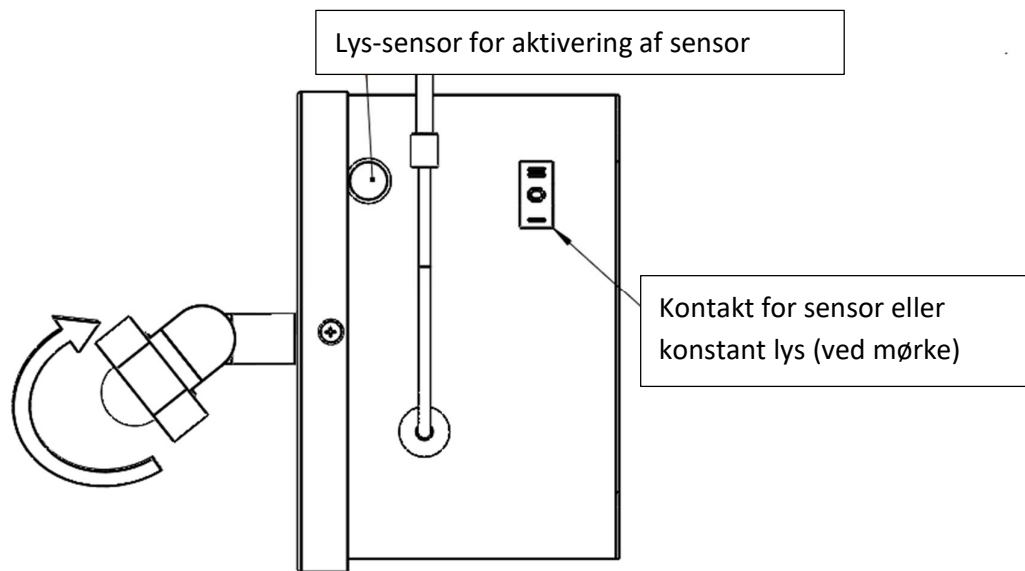
Læg til elektronikkasse med sensor



Åben elektronikkasse



Dimmer funktion til lysstyrke



Lyset i carporten kan styres på 2 måder:

1. **Sensor aktiveret lys.** Når det bliver mørkt ude aktiveres sensoren og bevægelser indenfor sensorens rækkevidde tænder lyset i 30 sek. til 4 min. (indstilles på sensorhovedet)
2. **Konstant lys ved mørke.** Når lys-sensoren registrerer mørke udenfor, så tændes lyset i carporten og er på helt indtil næste morgen når det bliver lyst udenfor.

Lyset i carporten kan justeres i styrke ved at tage låget på elektronikkassen af og justere dimmerfunktionen til den ønskede lysstyrke.