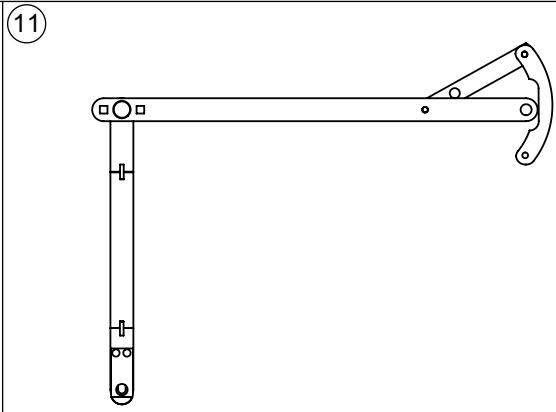
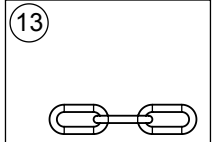


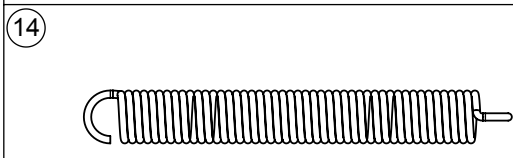
x 1



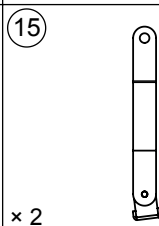
x 1



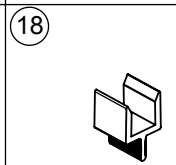
x 2



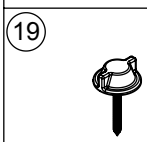
x 2



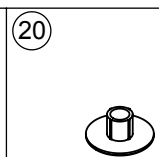
x 2



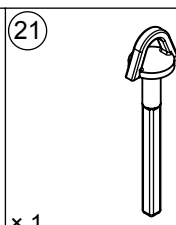
x 1



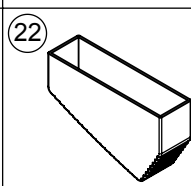
x 1



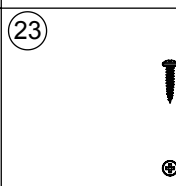
x 1



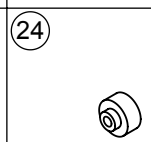
x 1



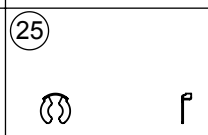
x 2



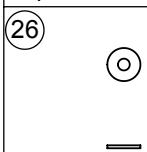
x 2
Ø4x20



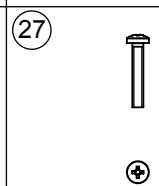
x 2



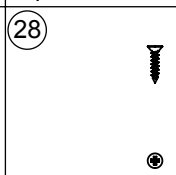
x 4



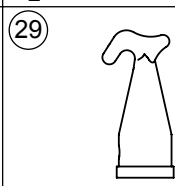
x 2
Ø6



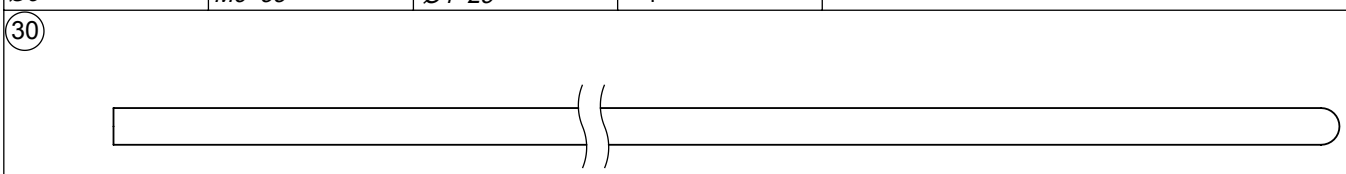
x 2
M6x35



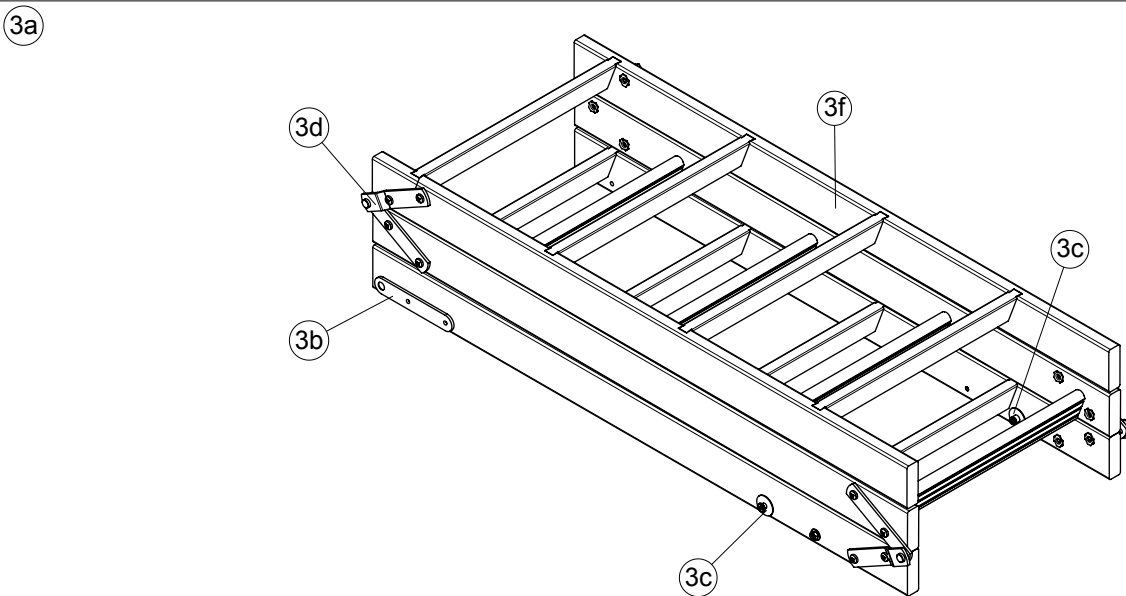
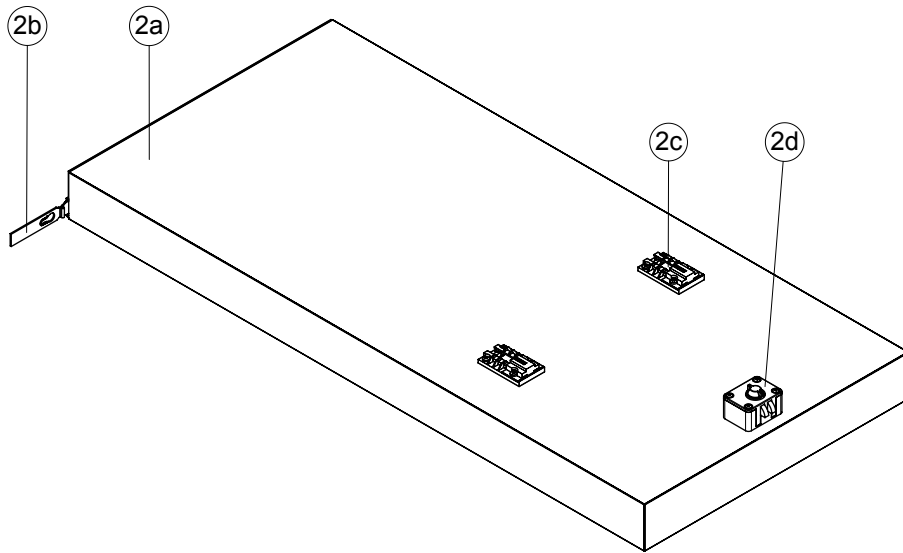
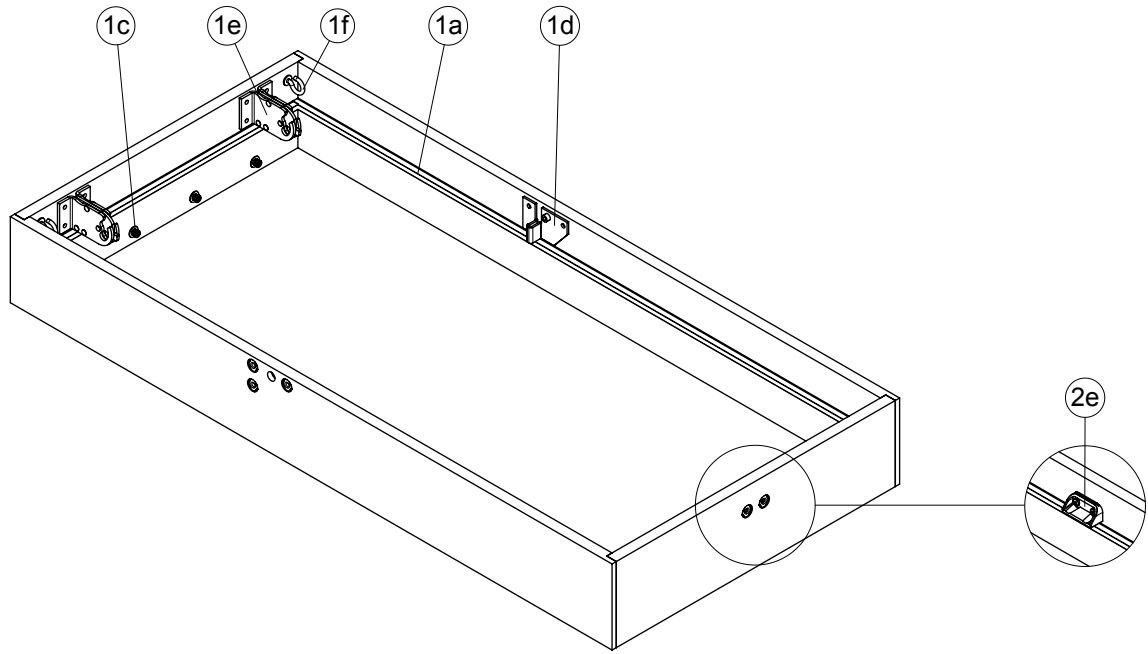
x 1
Ø4x25



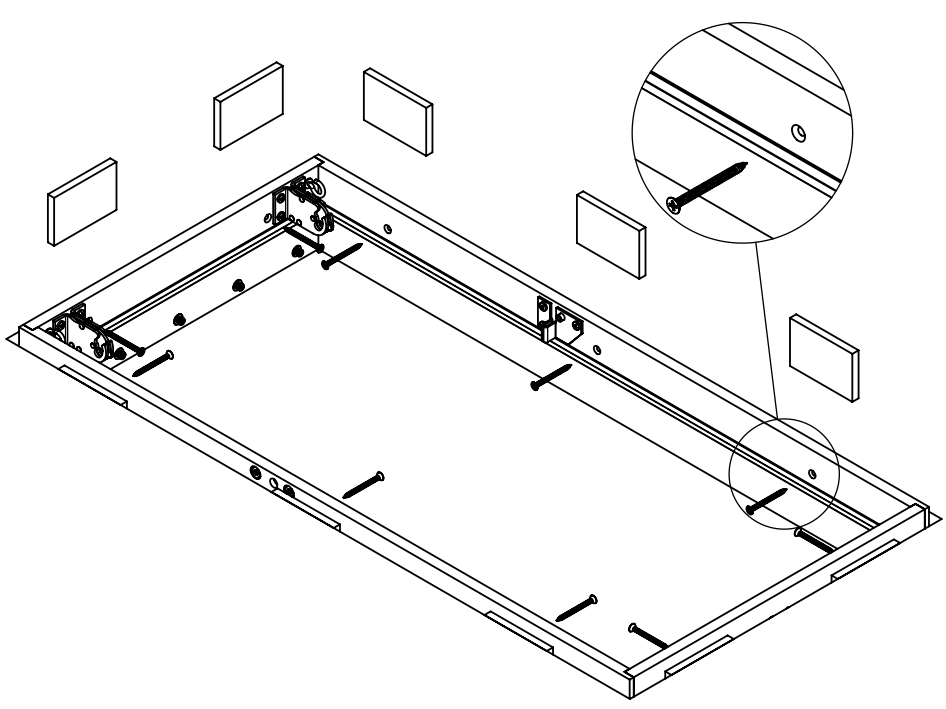
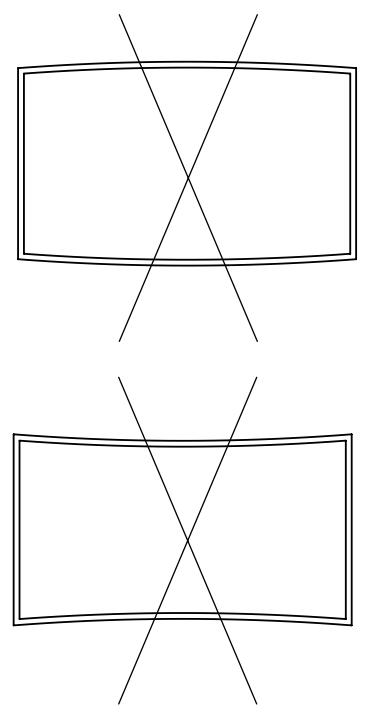
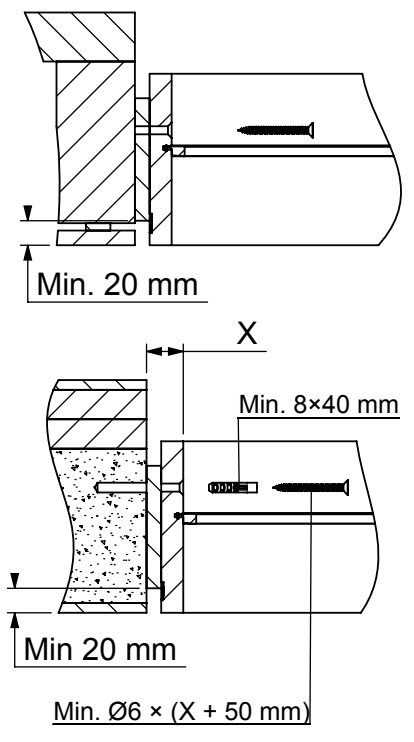
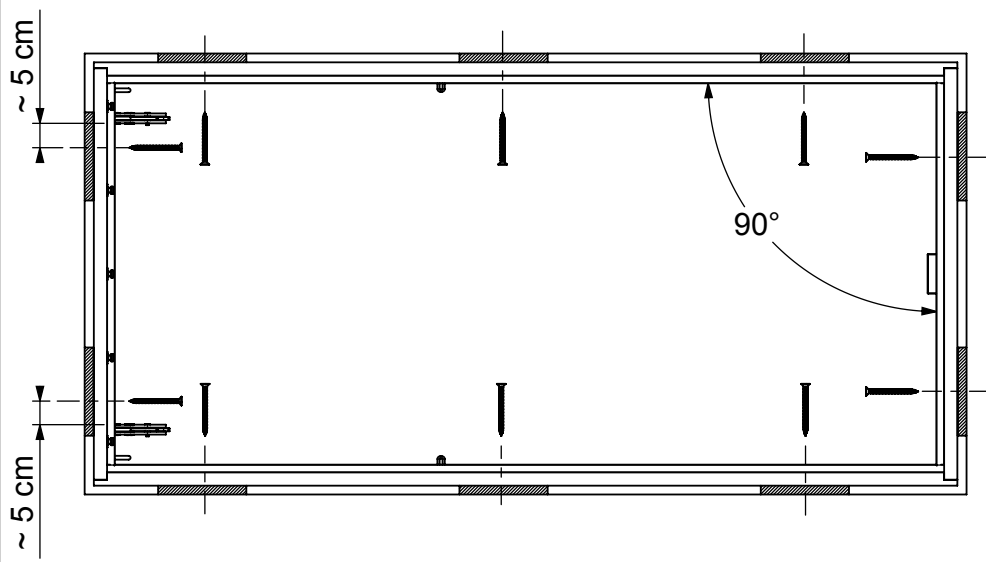
x 1



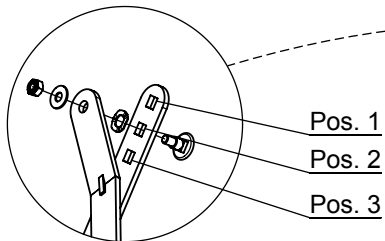
x 1



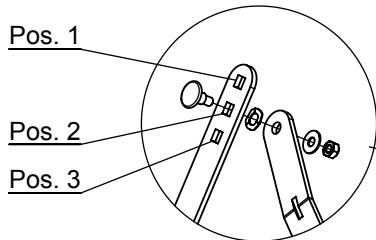
1



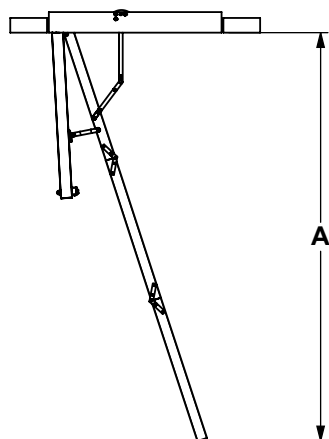
2



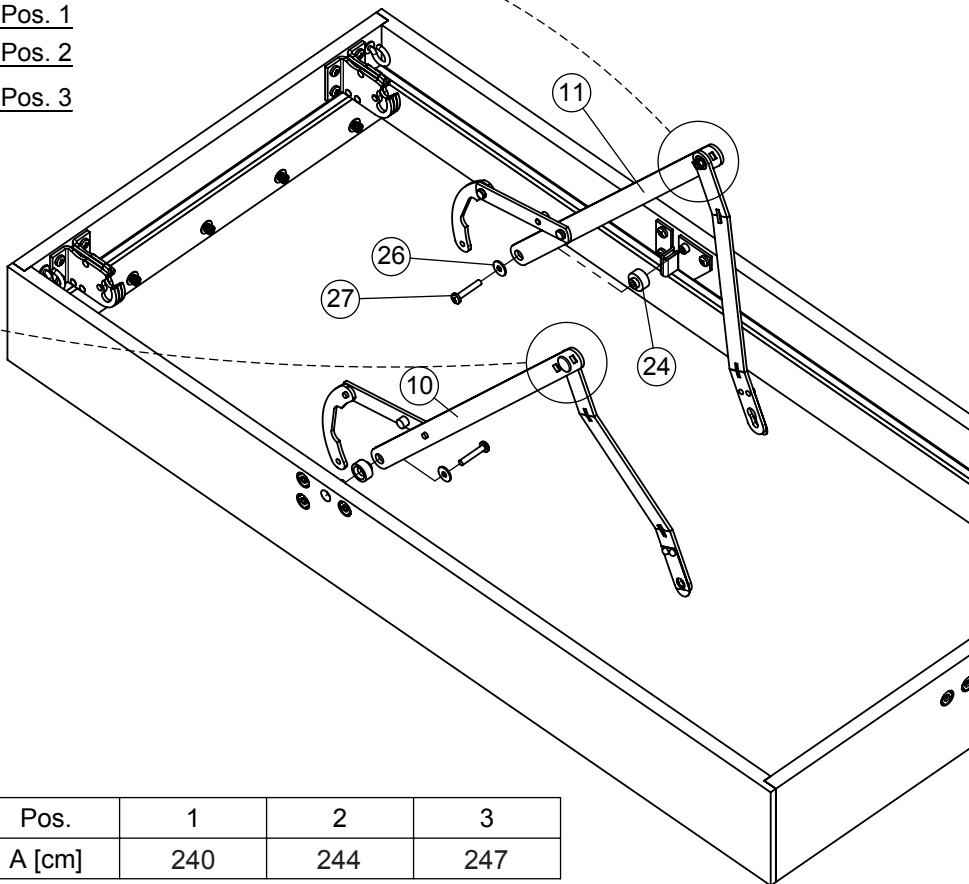
Pos. 1
Pos. 2
Pos. 3



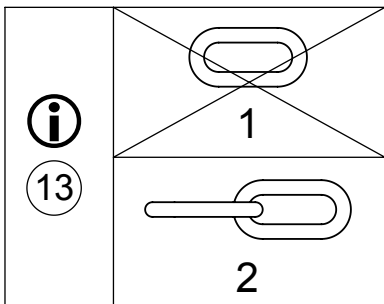
Pos. 1
Pos. 2
Pos. 3



Pos.	1	2	3
A [cm]	240	244	247



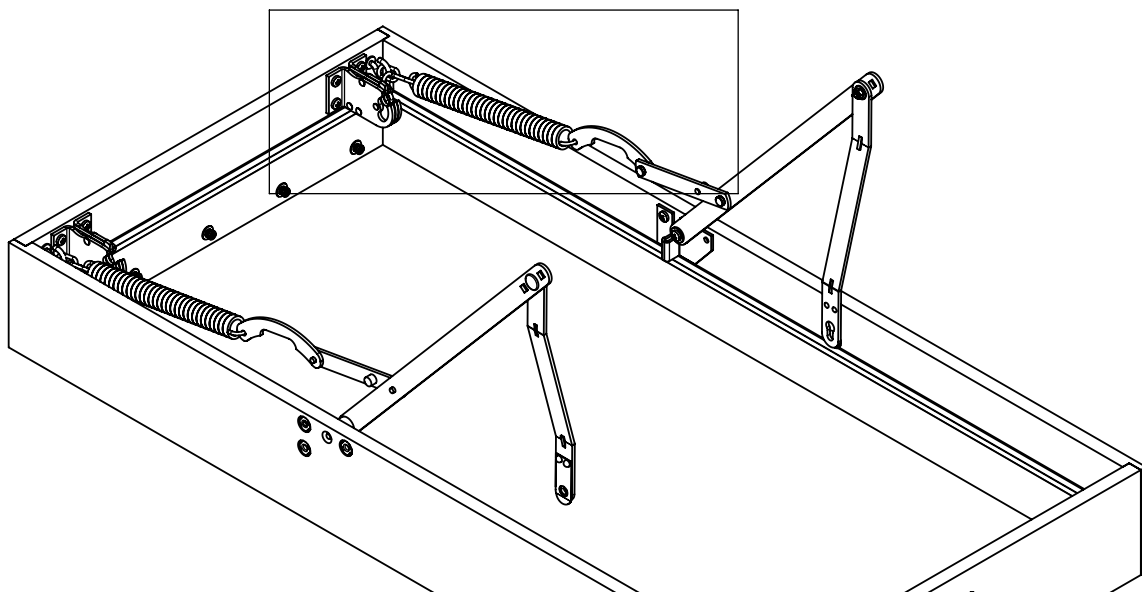
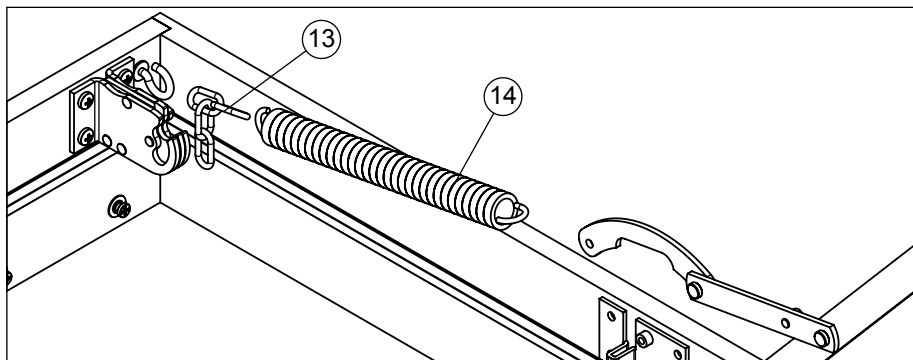
3



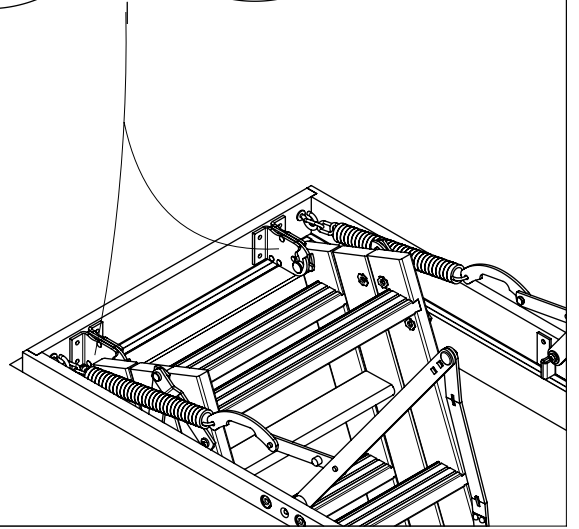
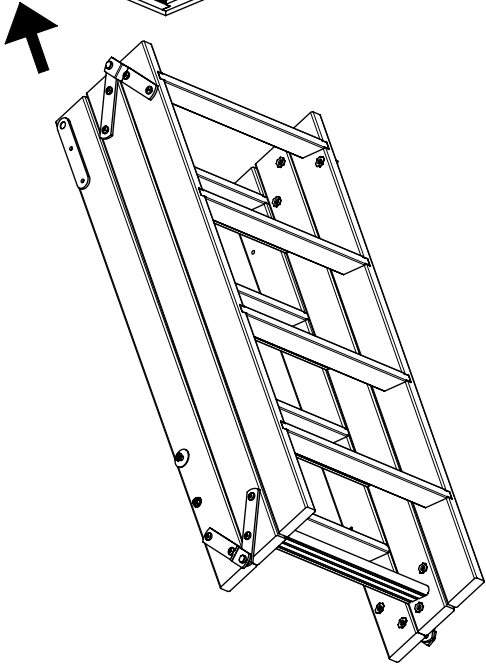
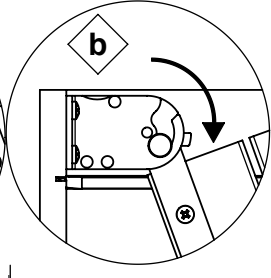
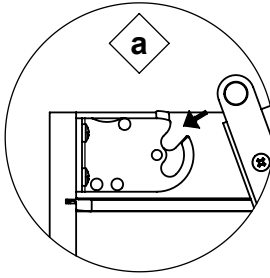
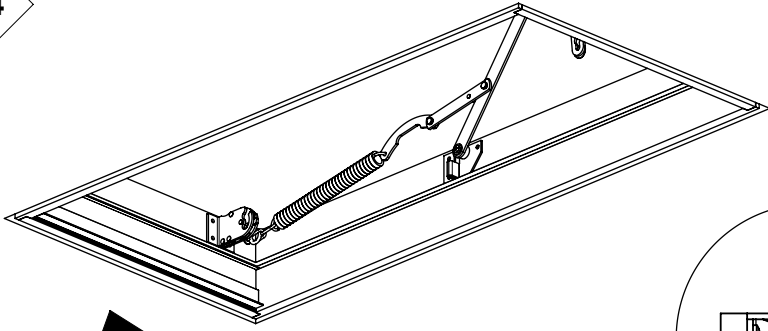
(i)
13

1

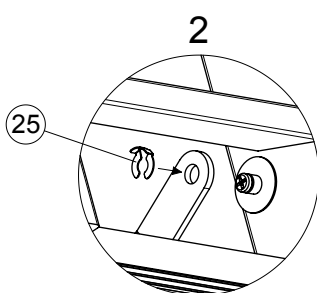
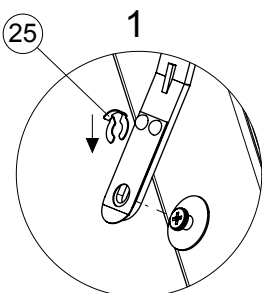
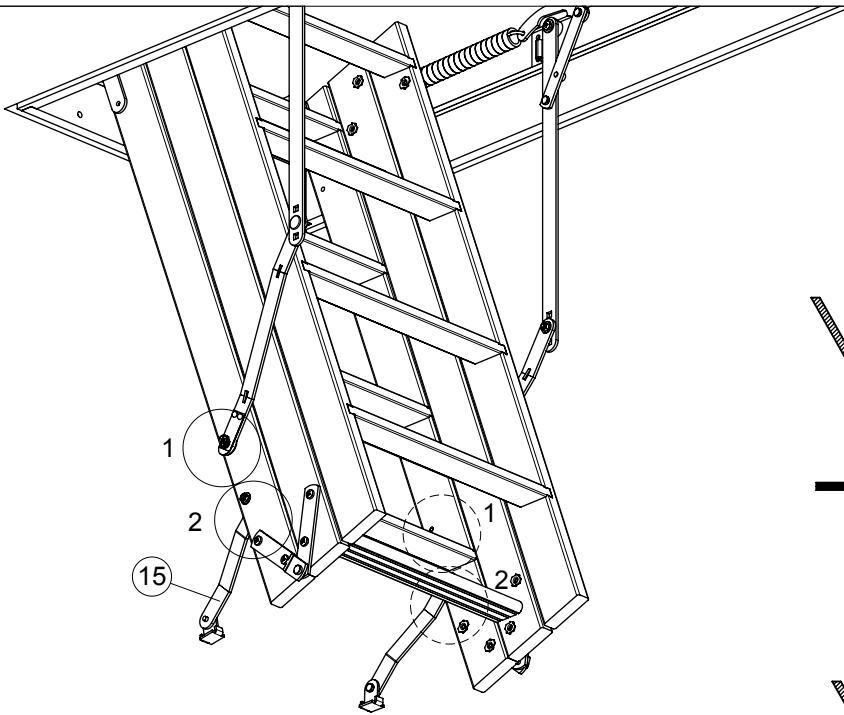
2



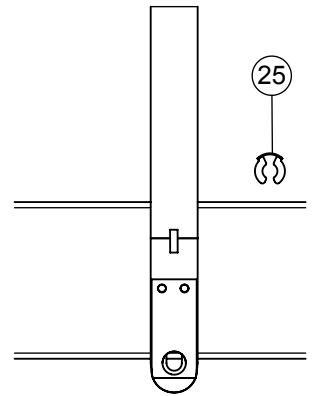
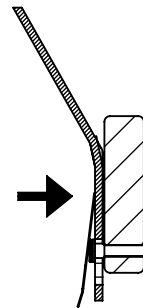
4



5



a



b

