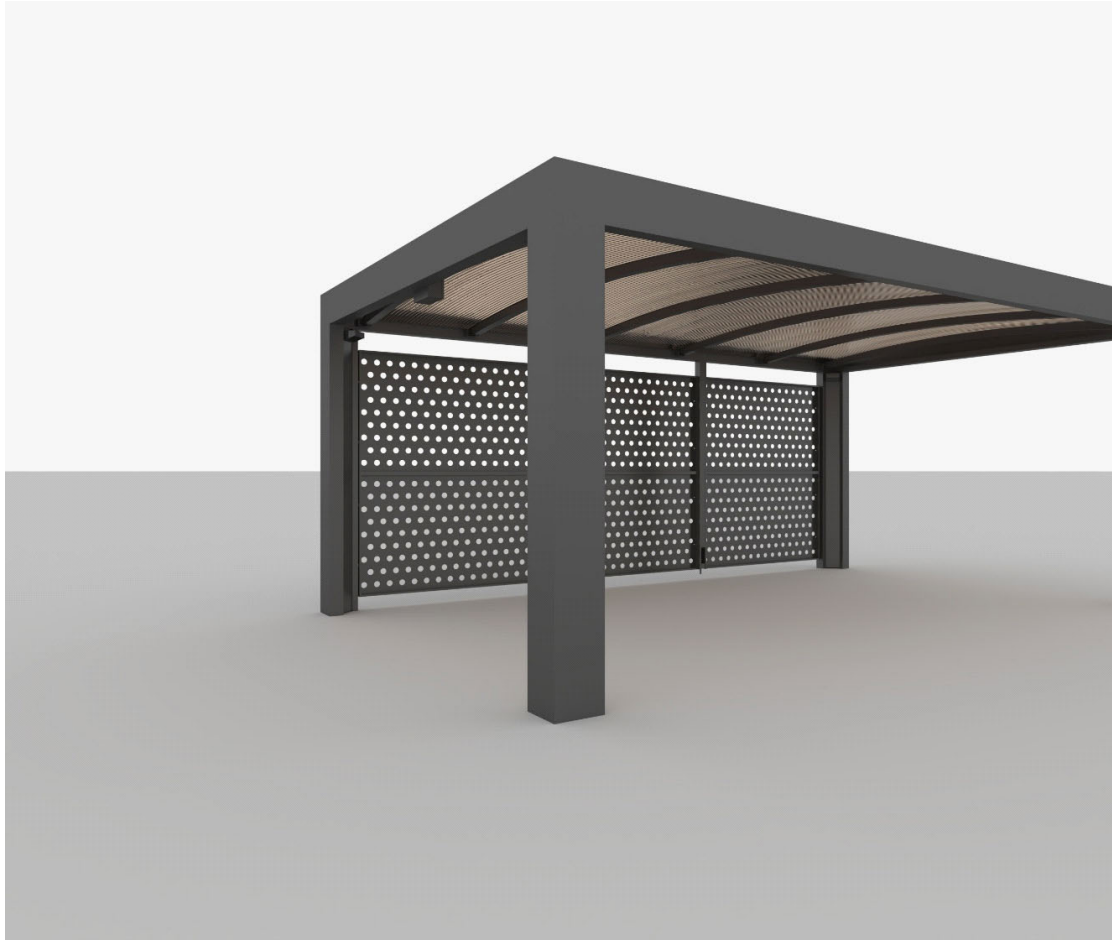


# SIDOVÄGG FÖR CUBUS CARPORT, STÅL



## Viktig!

Justeringskrav i botten av stolpe #2 måste klämmas fast mot en kakel eller sten. Borra helst en liten fördjupning i kaklet/stenen där ställskruven kan få fäste så att vindtrycket inte trycker på gaveln.

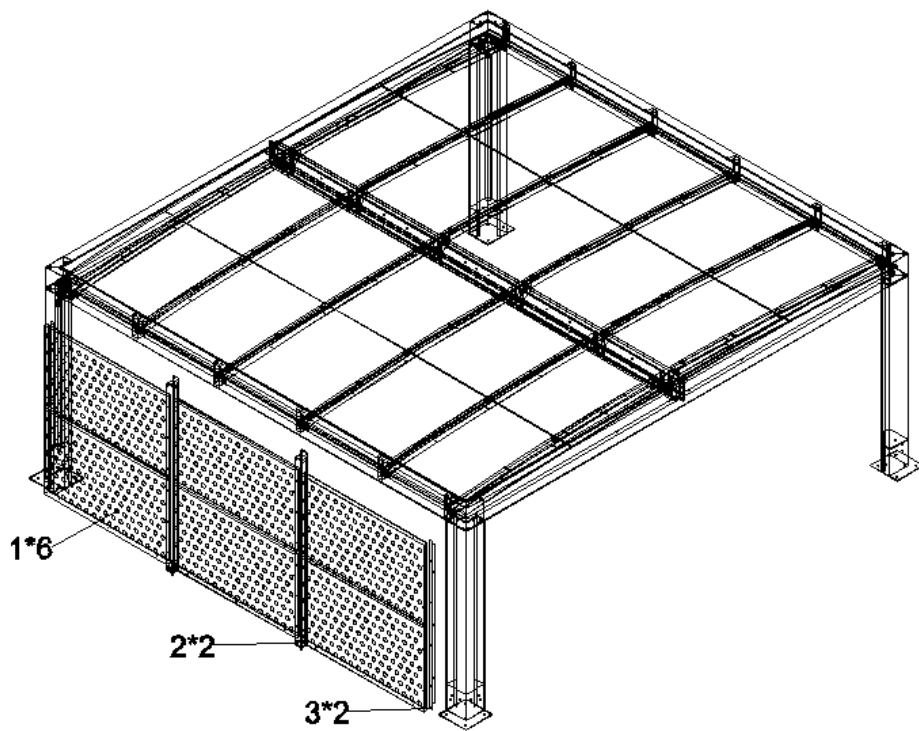
## Underhåll

Väggpanel och stolpar ska tvättas en gång per år med ljummet vatten. Kom ihåg att dra åt bultar och skruvar en gång om året.

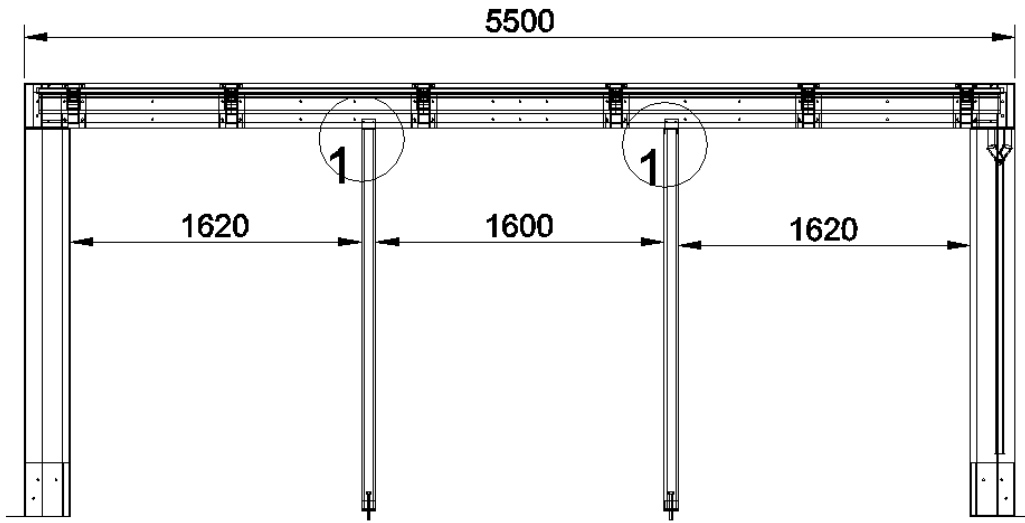
## Garanti

10 års garanti lämnas på sidoväggen, förutsatt att den är installerad och underhållen enligt dessa instruktioner.

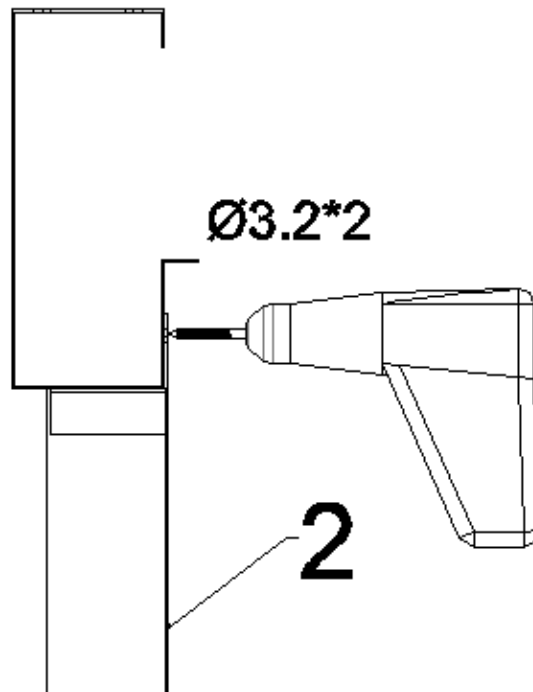
DEL LISTA			
DEL NR.	BESKRIVNING	MÅTT	ANTAL
1	Vägg panel	1600*950*50	6
2	Vägg stolpe	2125*80*80	2
3	Lista för carport ben	1900*40*40	2
A	Självgängande skruv	5.5*30mm	10
B	Bit för självgängande skruv		1
C	Bult	M6*10mm	41
D	Spännskiva	M6	82
E	Muttrar	M6	41
F	Gummiskiva	Ø6	41



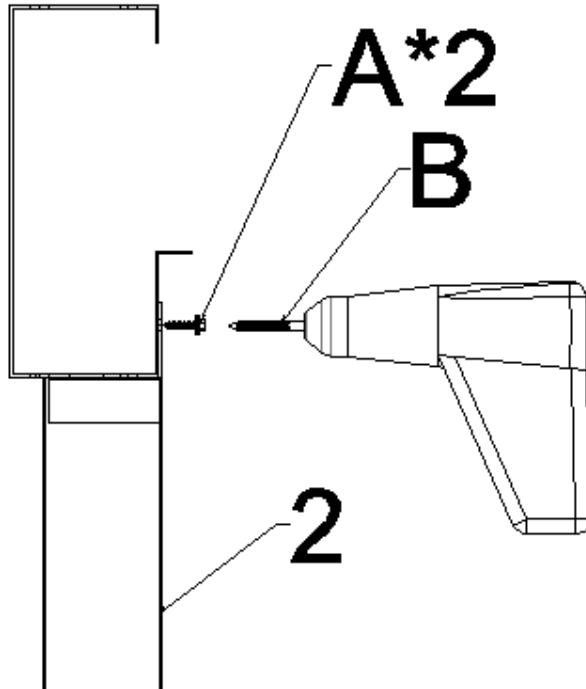
# STEG 1



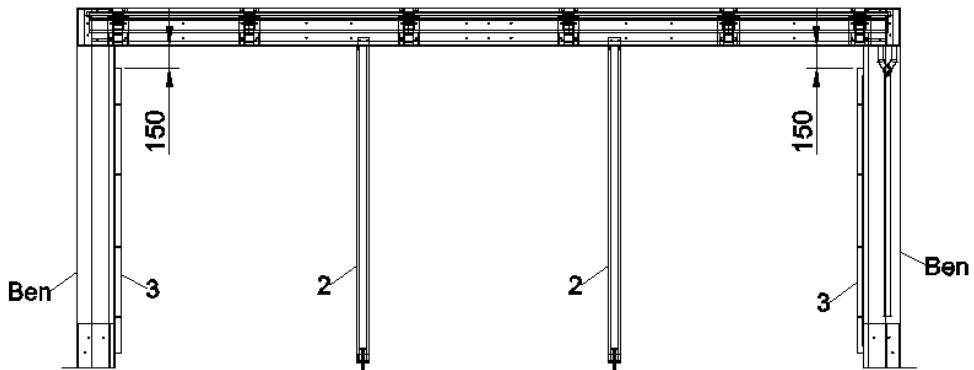
1-1\*2



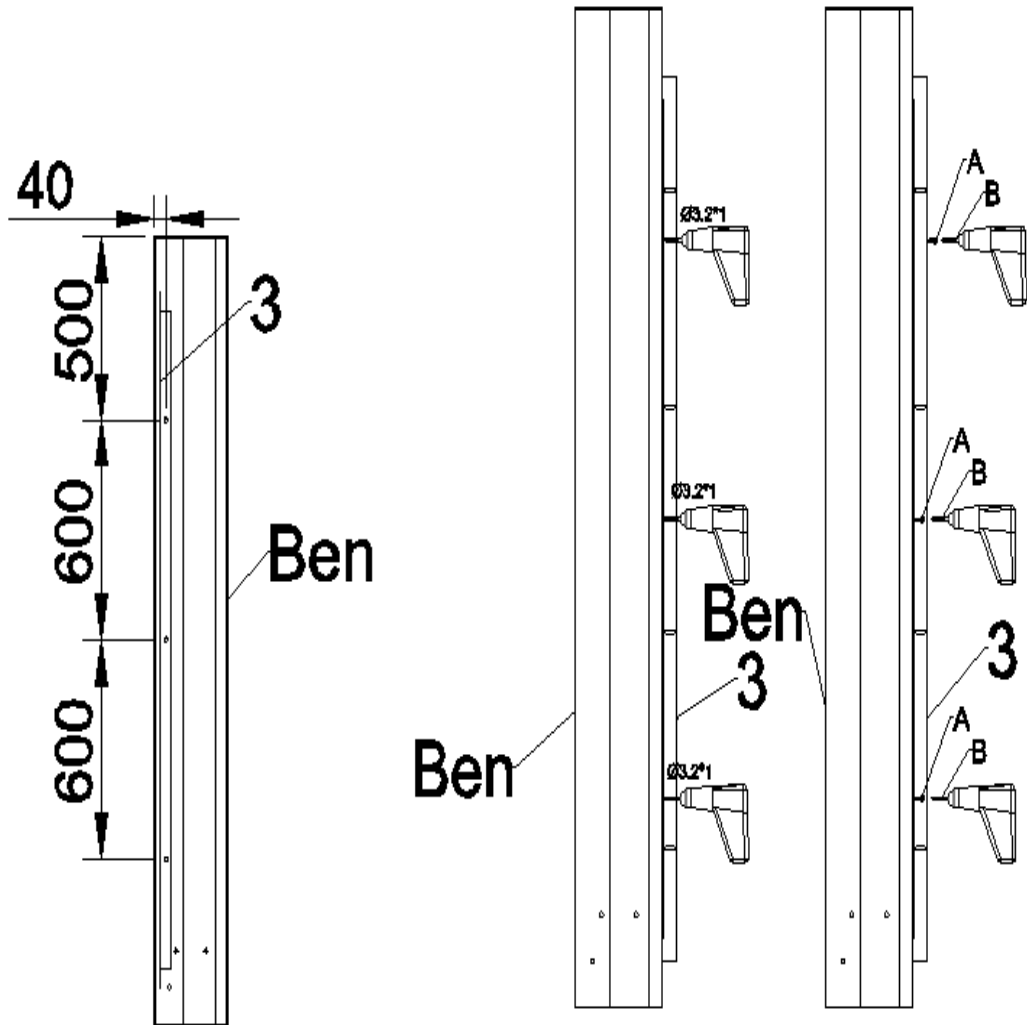
1-2\*2



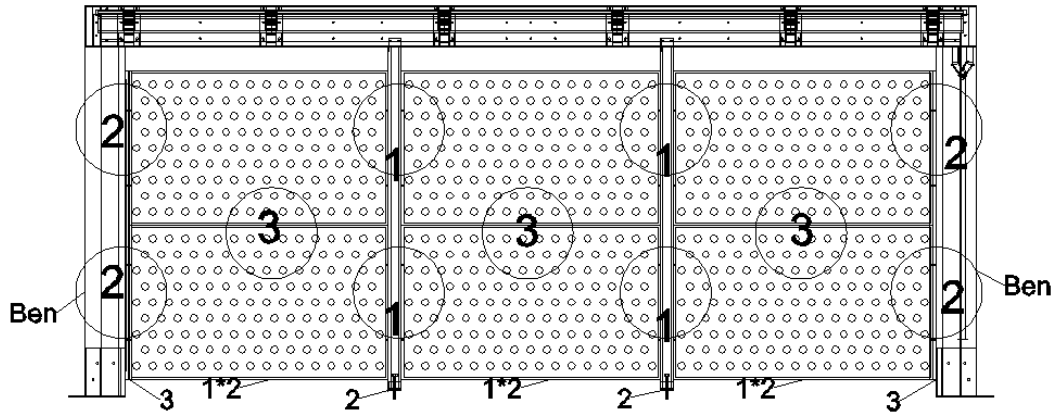
STEG 2



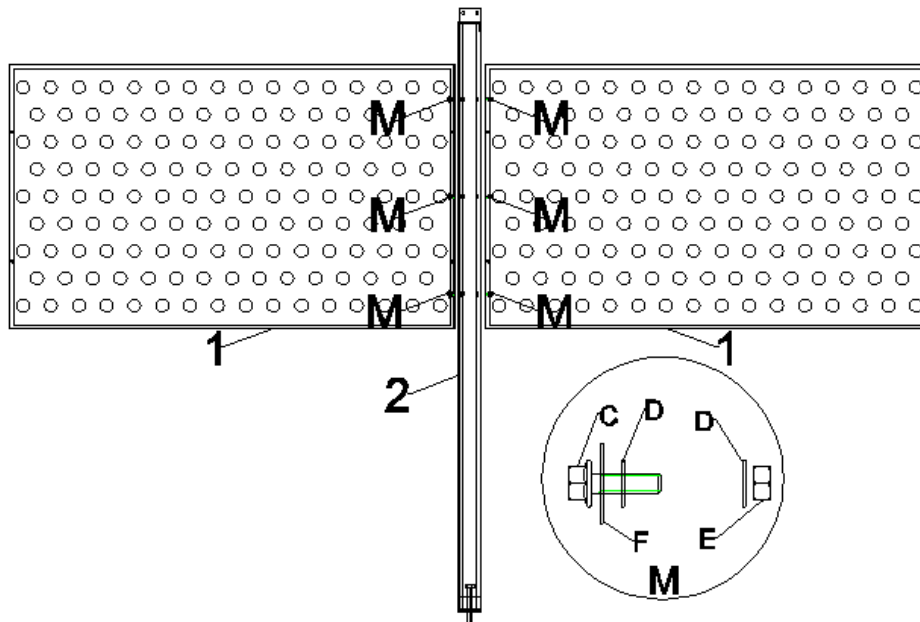
# 2-1\*2



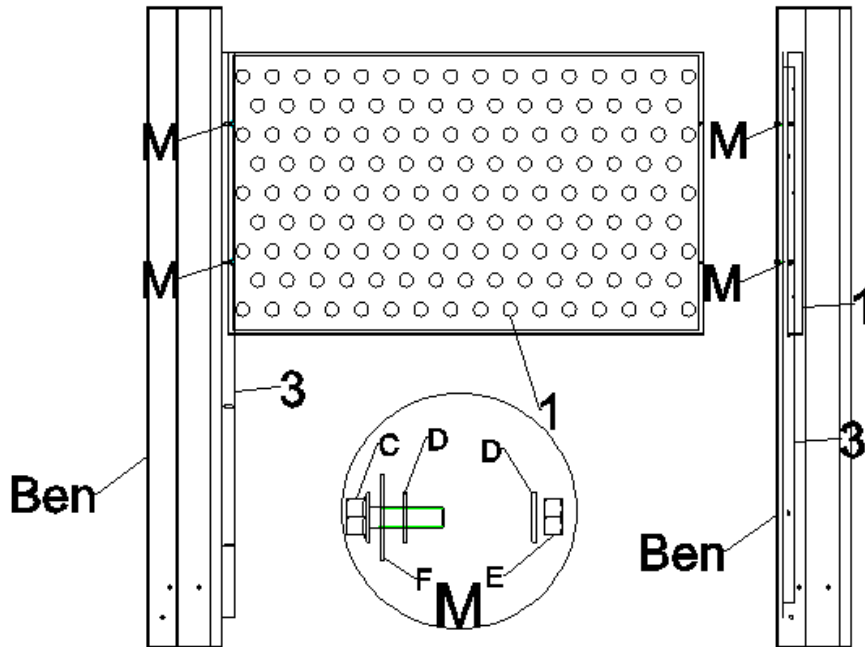
# STEG 3



## 3-1\*4



3-2\*4



3-3\*3

