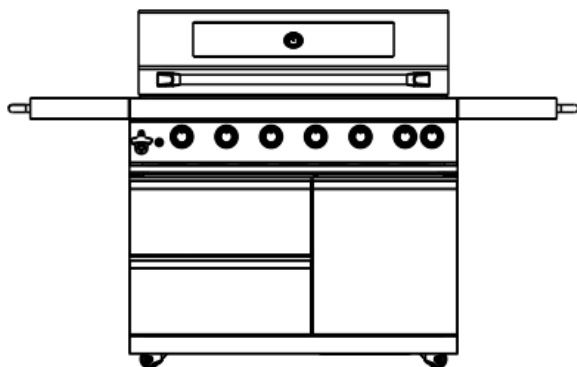
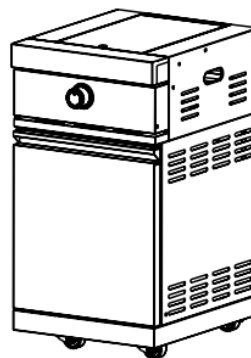


Omberg grillar

Övergripande råd



Borghamn - Gasolgrill 6 brännare



Borghamn - Sidobrännare med skåp

CE 0705/21

- ◆ Om du behöver reservdelar, vänligen kontakta kundtjänst hos din återförsäljare
- ◆ Användande av ej auktoriserade delar kan leda till fara vid användning av produkten
- ◆ Enbart för användning utomhus
- ◆ Läs manualen noggrant innan du monterar och använder produkten
- ◆ Åtkomliga delar kan bli mycket varma vid användning, låt inte barn vara nära produkten
- ◆ Ta bort alla transportskydd innan du monterar och använder produkten
- ◆ Spara manualen för att kunna läsa vid behov
- ◆ Produkten måste användas på säkert avstånd från andra antändliga material eller produkter
- ◆ Använd värmeståliga skyddshandskar när du tar på varma komponenter vid användning
- ◆ Läs garantiföreskrifter noggrant innan användning av produkten



⚠ VARNING

Vänligen beakta

- Använd slangklämma för att fästa gasledning
- Kontrollera att det inte finns läckor i gasledning med såpa-vatten, innan du använder produkten. Guide på ombergkitchen.com/skötseled
- Kontrollera så huvud-, sida och infrabrännare regelbundet efter insekter eller insäcksnät. Rengör vid behov
- Använd enbart produkten utomhus
- Åtkomliga delar kan vara varma, tillåt inte barn att vara nära produkten när den används
- Fyll gasoltuben hos en auktoriserad återförsäljare
- Använd värmeskyddande handskar när du rör vid varma delar
- Stäng av gasoltuben efter varje användning
- Rengör fatet för fettuppsamling regelbundet
- Håll ett avstånd på minst 1,5 meter till brännbara material när du använder produkten
- Genom att "bränna av" grillen i 15 minuter efter användning minimerar du att matrester är kvar
- Stäng av gasoltuben efter användning
- Placera gas-tuben utanför vagnen vid användning
- Stäng av gasoltuben direkt vid misstänkt gasläcka

Vänligen undvik

- Luta dig inte över grillen när du tänder den
- Förvara inte antändbara material i närheten av grillen
- Använd inte grillen utan att ta bort eventuella skydd och överdrag
- Använd inte plastverktyg på grillen
- Använd inte produkten i kraftig vind
- Montera inte isär gasreglagen
- Testa regelbundet för läckor i gas-slangar
- Förvara inte gasoltuber i skåpet under grillen under användning
- Låt inte gasoltuber ligga ner, de ska stå upprätt
- Använd inte produkten inomhus
- Modifiera inte produktens komponenter
- Flytta inte produkten när den används
- Blockera inte produktens ventilation
- Att låta gas- eller elkabel att komma i närheten av varma komponenter
- Att använda kol eller andra material i grillen
- Att koppla ifrån gasen när produkten används
- Använda ej kontrollerade gasoltuber
- Undvik att använda den bakre infrabrännaren samtidigt som huvudbrännarna i grillen



ANSLUTA GASOLTUBEN TILL PRODUKTEN

Produkten är avsedd att användas med gasol som ansluts med en lågtrycksregulator på 30mbar.

VARNING

Enbart gastypen som står listad på klassificerings-etiketten bör användas.

Gasolslang och regulator

Använd enbart en godkänd regulator på föreskrivna gasoltryck. Tryckjusteraren/tryckbrytaren ska vara godkänd enl EN12864 standard och rådande regler i landet för användande. Dessa regler kan hittas hos din återförsäljare av grill eller gasol. Det är strängt förbjudet att använda justerbart tryck.

Förväntad livslängd på en regulator är 10 år. Man bör således byta regulator inom 10 år från inköpet.

Slangtypen ska möta EN1763-1 Class 3 standard, och ska överensstämma med vedertagen standard för landet. Slangens längd ska vara minimum 0,7 meter och maximalt 1,5 meter. Utsliten eller skadad slang måste ersättas. Säkerställ att slangen inte är böjd eller vidrör grillens övriga delar utöver anslutningspunkterna. Det är rekommenderat att man byter slang årligen. Innan grillen startas, säkerställ att gasolslangen inte är böjd eller skruvad.

VARNING

Grillen ska användas med en godkänd regulator och slang. Din återförsäljare kan hjälpa dig med detta.

Förvaring av produkten

Om produkten ska förvaras inomhus när den inte används måste gasoltuben avlägsnas. Vid längre förvaring av produkten kan den med fördel skyddas mot damm och smuts med ett grillöverdrag, presenning eller dylikt.

Gasoltuben

Gasoltuben ska hanteras varsamt och inte tappas. När grillen inte används bör gasoltuben frikopplas och skydds-skruven installeras.

Var försiktig vid installation av ny gasoltub och gör det alltid på avstånd från föremål som kan orsaka brand.

Installera gasoltuben i produkten

Innan gasoltuben kopplas in, säkerställ att ingen smuts eller material finns i gängen, regulatorn eller brännarna. Om slangen byts måste den fästas till produkt och regulator med godkända slangklämmor. Koppla från gasoltuben när grillen inte används.

Leta efter läckage

Blanda en halv deciliter såpa med 3 dl vatten.

Säkerställ att reglagen är avstängda och koppla in gasoltuben i grillen. Sätt sedan på gasolen och reglagen. Med en pensel eller dylikt, applicera såpa-vätskan kring samtliga kopplingar på grillen. Om du ser bubblor så har du ett läckage som behöver åtgärdas innan grillen används. När du avhjälpt läckan, testa med såpavatten igen. Om du inte kan åtgärda läckan själv, kontakt din återförsäljare.

En guide för denna procedur hittas på www.ombergkitchen.com/skotselrad



TÄND DIN GRILL

⚠ VARNING

Grillen är enbart avsedd för utomhusbruk, på avstånd från lättantändliga material, både ovan och vid sidor om grillen bör 1,5 meters marginal finnas till godo.

Det är viktigt att hålen avsedda för ventilation inte täcks.

Grillen ska stå plant på en yta som inte kan börja brinna.

Med fördel ska produkten placeras skyddad från vind och regn om möjligt.

Modificeringar av grillens komponenter bör enbart utföras av en specialist.

Låt inte barn leka i närheten av grillen.

Använd inte kol eller andra material än gasol för att antända grillen.

Använd inte sido-brännaren med locket stängt.

Tänd inte grillen med locket stängt, ha locket öppet för att undvika gasansamling.

Sido-brännaren är designad för kastrull eller stekpanna med en diameter på 16-26cm.

Instruktion för tändning:

1. Läs instruktionen innan du tänder grillen
2. Öppna locket och säkerställ att alla vred är i " OFF" positionen
3. Första gången: Anslut regulatortill gasoltuben, regulatortill en slang och slangen till grillen. Öppna gasoltuben och gör ett test med såpa-vatten för att säkerställa att det inte är några läckage. Guide på www.ombergkitchen.com/skotselrad
4. Tryck ner reglagen på framsidan av grillen och vrid dem motsols till " MAX" positionen, medan du trycker på tändknappen på framsidan av grillen. Ett klickande ljud hörs, och detta kommer tända grillen.
5. Om grillen inte tänds, vrid reglagen till " OFF" positionen, vänta i 5 minuter och upprepa sedan steg 4.
6. Justera värmen genom att vrida reglagen emellan " MAX" och " MIN" positionen.
7. För att stänga av grillen. Stäng först av gasoltuben. Vrid sedan alla reglagen till "OFF" positionen.



Bakre infraröda brännaren

Eftersom gaslangen för bakre infra-brännaren är längre, håll in, vrid till HIGH och tryck på tändknappen på framsidan av grillen. Det kan ta något längre tid än för huvudbrännarna. När brännaren tänds, håll in knappen i ytterligare 5 sekunder för att låsa den i tänt läge.

⚠ VARNING

Håll alltid grillens lock öppet när du tänder infraröda brännaren.

Tänd grillen med tändsticka

1. Följ steg 1-3 ovan instruktion.
2. För huvudbrännarna: Ta bort grill-gallret. Placera en tändsticka i den avsedda hållaren. Tänd tändstickan och placera den i närheten av brännaren.
3. Tryck ner reglaget och vrid till MAX-positionen. Börjar det inte brinna, stäng av med hjälp av reglaget, vänta 5 minuter för att vädra ut eventuell gasol, och börja om processen.
4. När en brännare är tänd så räcker det ofta med att sätta på nära liggande brännarens gas med reglaget. Börja med den brännare som ligger närmast den som är startad.

Innan du grillar första gången, tänd grillen och stäng locket. Låt den brinna på MAX-värme i 15 minuter. Detta tar bort eventuell doft från produktion utav produkten.

Färgen kan ändras något, vilket är naturligt för materialet.

RENGÖRING OCH UNDERHÅLL

⚠ VARNING

All rengöring och allt underhåll av grillen ska göras när den är kall och gasoltuben är fränkopplad.

Missta inte svarta fläckar inuti grillen för färg, den är inte målad på insidan. Smuts tas med fördel bort med fettlösande medel såsom såpa eller köksrengöring. En skrapa underlättar arbetet. När grillen är ren, tvätta bort rengöringsmedel med vatten och låt grillen torka ordentligt.

ANVÄND INTE kaustiksoda-baserade rengöringsmedel.

ANVÄND INTE polerande eller brandfarliga rengöringsmedel, det kan skada produkten och orsaka brand.

Rengör plast-delar med varmt vatten och såpa. Torka efter.

Porslins/glas-delar: Eftersom glasliknande egenskaper, kan smuts tas bort med såpa eller andra fettlösande medel. Undvik polerande rengöringsmedel.

Tvätta med mildt rengöringsmedel utan polerande egenskaper. Torka torrt efter.

För ytor i rostfritt stål: Även rostfritt stål kan rosta med tiden om det inte sköts ordentligt. Tvätta regelbundet för en fortsatt fin finish på grillen, med milda rengöringsmedel eller såpa och vatten. Torka rent efter. WD-40 kan användas på vissa ytor för att undvika rost.



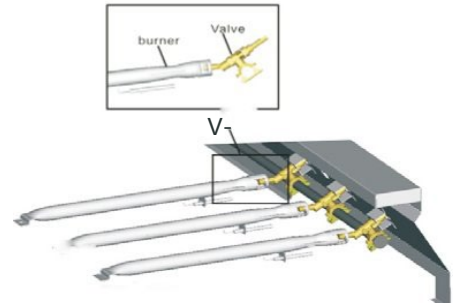
Blötlägg i såpa-vattenlösning för att djuprengöra, och borsta sedan rent med grillborste- och eller grillskrapa.

Vid varje grillning, sätt på grillen i förväg och använd grillskrapa innan du börjar grilla.

Att rengöra brännarna

Följ nedan instruktioner för att göra rent brännarna på grillen.

1. Stäng av gasen och koppla ifrån gasoltuben.
2. Avlägsna grillgallret, fettuppsamlingsfat- och kopp.
3. Avlägsna skruven i slutet på brännaren med en skruvmejsel.
4. Lyft försiktigt upp varje brännare från ventilöppningen.
5. Tvätta brännaren med exempelvis stålull, för att avlägsna matrester.
6. Om hålen i brännaren är blockerade av smuts, avlägsna detta med exempelvis ett öppet gem.
7. Genomsök brännaren efter skador. Över tid kan vissa brännar-hål bli något större, det är inga problem. Men finner du större skador på brännaren, kontakta din återförsäljare för reservdelar.
8. Placera åter försiktigt brännaren i ventilöppningen.
9. Skruva försiktigt fast brännaren med en skruvmejsel.
10. Placera åter fettuppsamlingsfat- och kopp.



Metoder för rengöring av hålen i brännarna

- A. Använd ett ståltrådsliknande föremål, exempelvis gem, tunnare klädgalge eller piprensare, och böj denna för att enkelt kunna rengöra varje hål.
- B. Använd en luftkompressor och spruta luft in i brännaren. Säkerställ att det kommer luft igenom alla hål. Denna metod kräver att skyddsglasögon används.

⚠ VARNING

Fara för insikter

Spindlar och andra insekter kan husera i brännarna, där de spinner nät, bygger bo och lägger ägg. Detta kan blockera gasflödet i brännaren. Rengör därför brännar-rören efter grillen har förvarats en längre tid, exempelvis efter vinterförvaring.




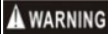




FELSÖKNING

Problem	Möjlig orsak	Lösning
Grillen tändes inte	<ul style="list-style-type: none">• Gasen är slut eller är inte påsatt• Slang-skraven eller regulatorn är inte fullständigt inkopplad• Gasflödet är hindrat• Brännaren i grillen är inte korrekt kopplad till gasolventilen• Grillen är felaktigt monterad	<ul style="list-style-type: none">• Kolla så gasolen inte är slut• Vrid slangskruven tills det tar stop, men använd bara händerna• Rengör brännarna• Fäst brännare i grillen till gasol-ventil korrekt• Kolla monteringsinstruktionen
Plötsligt fall i gastyck eller låg flamma	<ul style="list-style-type: none">• Gasolen är slut• Ventilens säkerhetsfunktion har löst ut, vid för lågt gasoltryck	<ul style="list-style-type: none">• Installera en fylld gasoltub• Stäng av reglagen, vänta i 30 sekunder och tänd grillen. Om fortfarande låg flamma, vrid av grillen och koppla loss gasoltuben. Montera om regulatorn och gör ett läckage-test med såpavatten. Om allt ser bra ut, koppla åter in gasoltuben i grillen och se om du får en normal flamma.
Flammorna slocknar	<ul style="list-style-type: none">• För hög vind där grillen används• För lite gasol i tuben• Ventilens säkerhetsfunktion har löst ut	<ul style="list-style-type: none">• Vrid på grillen så att framsidan är mot vinden, eller vrid reglagen för en högre värme• Fyll gasoltuben• Se "fall i gastyck" i punkt 2
Höga flammor	<ul style="list-style-type: none">• Fett under brännarna har tagit eld• Mycket fett i maten som grillas• För hög temperatur på grillen	<ul style="list-style-type: none">• Rengör grillen• Trimma fett från råvara innan grillning• Grilla på en lägre temperatur
Återkommande flamma utav fett i grillen	<ul style="list-style-type: none">• Fett kan ha ansamlats i närheten av brännarna	<ul style="list-style-type: none">• Stäng av grillen och stäng av gasen. Stäng locket och låt elden brinna ut. När grillen slocknat och svalnat, ta ut och rengör delarna.
Brand inuti brännarna	<ul style="list-style-type: none">• Brännarna kan vara blockerade inuti	<ul style="list-style-type: none">• Stäng av grillen, låt den svalna, och rengör sedan brännarna.

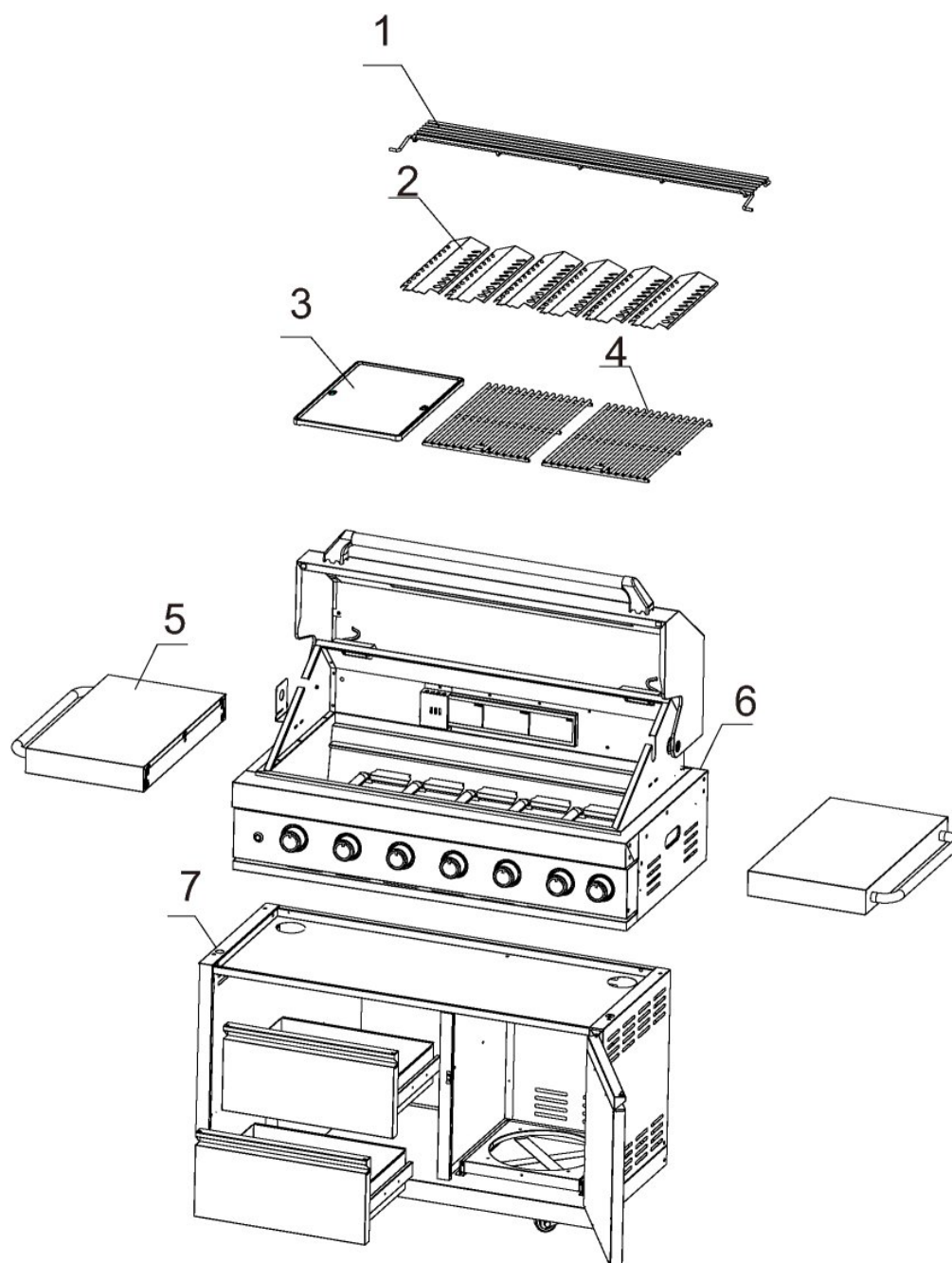
Har du försökt utan att lyckas? Kontakta din återförsäljare!

Teknisk information

Appliance Name		Omberg Borghamn - Gasolgrill 6 brännare		 0705-21	
Model No.		OMB-K00440			
Appliance Category		I3+(28-30/37) <input type="checkbox"/>	I3B/P(30) <input checked="" type="checkbox"/>	I3B/P(50) <input type="checkbox"/>	
Type of gas		Butane	Propane	Butane,Propane or their mixture	
Gas Pressure		28-30mbar	37mbar	30mbar	
Country of Destination		BE, CH, CY, CZ, ES, FR, GB, GR, IE, IT, LT,PT,SI		CY,DK,EE,HU,IT,LT,NL,N O,SE,SI,RO,HR,TR, FI	
Total Heat Input (kW)		26.7			
Gas consumption(g/h)		1908			
Injector	Main grill	0.93 mm	0.93 mm	0.82 mm	
	Back grill	1.02 mm	1.02 mm	0.92 mm	
Serial No.		YYMMXXXXXX		Made in China	
 WARNING *Use outdoors only *Read the instructions before using the appliance					

Appliance Name		Omberg Borghamn - Sidobrännare med skåp		 0705-21	
Model No.		OMB-K00450			
Appliance Category		I3+(28-30/37) <input type="checkbox"/>	I3B/P(30) <input checked="" type="checkbox"/>	I3B/P(50) <input type="checkbox"/>	
Type of gas		Butane	Propane	Butane,Propane or their mixture	
Gas Pressure		28-30mbar	37mbar	30mbar	
Country of Destination		BE, CH, CY, CZ, ES, FR, GB, GR, IE, IT, LT,PT,SI		CY,DK,EE,HU,IT,LT,NL,N O,SE,SI,RO,HR,TR, FI	
Total Heat Input (kW)		3.9			
Gas consumption(g/h)		279			
Injector Main grill		0.91 mm	0.91 mm	0.80 mm	
Serial No.		YYMMXXXXXX		Made in China	
 WARNING *Use outdoors only *Read the instructions before using the appliance					

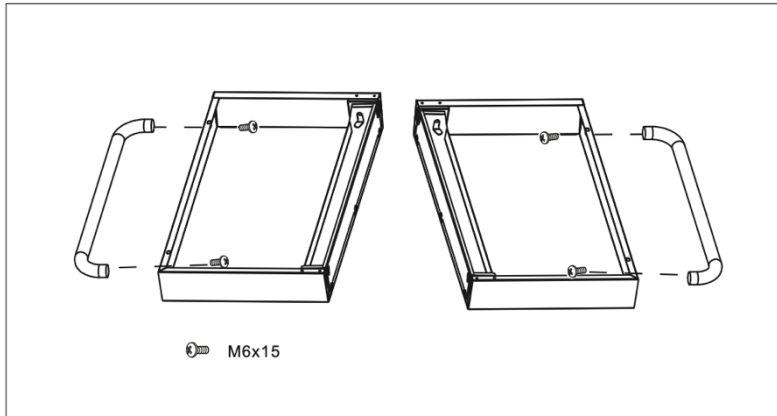
Borghamn - Gasolgrill 6 brännare



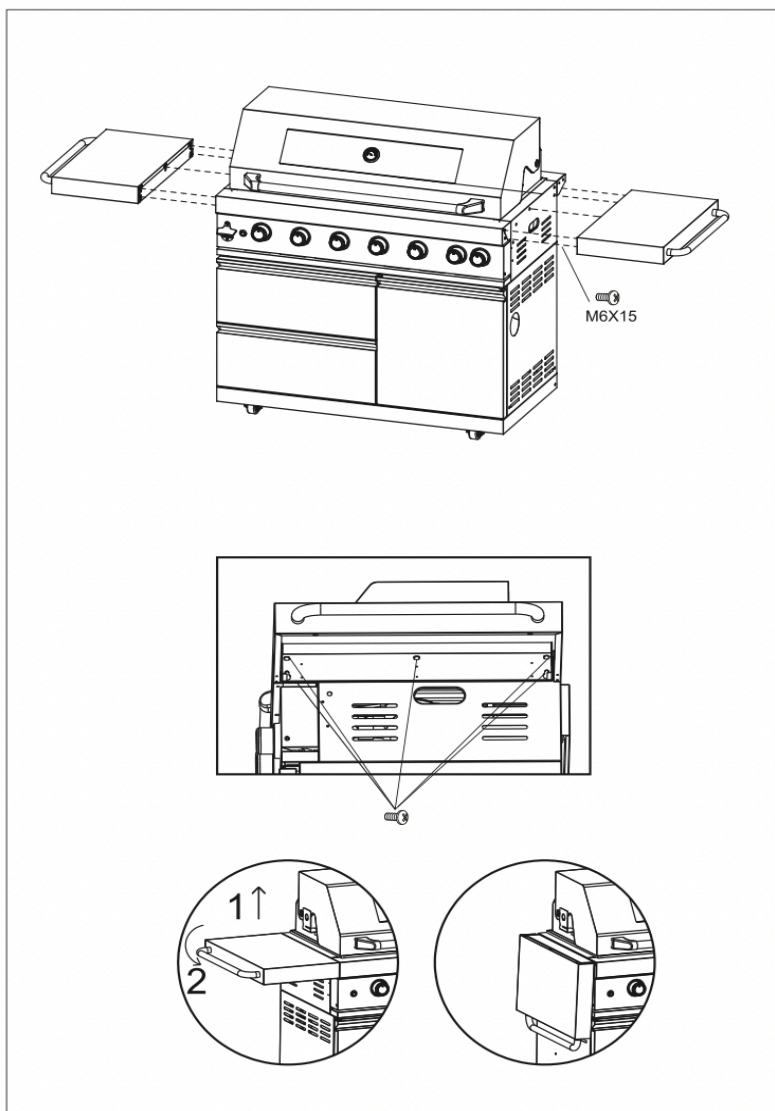
#	Komponent	Antal (st)	#	Komponent	Antal (st)
1	Värmegaller	1	5	Sidobord	2
2	Brännarskydd	6	6	Grill	1
3	Stekplatta	1	7	Grillskåp m. hjul	1
4	Grillgaller	2			

Monteringssteg

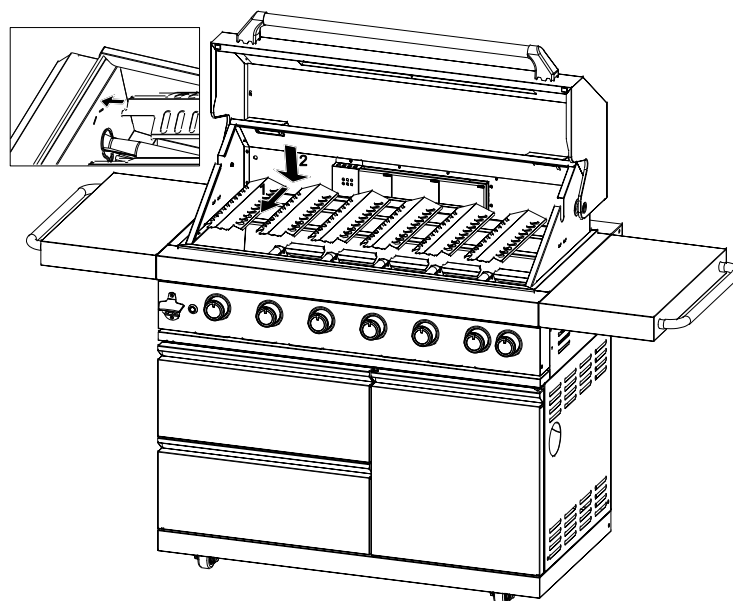
1. Montera handtagen på sidoborden



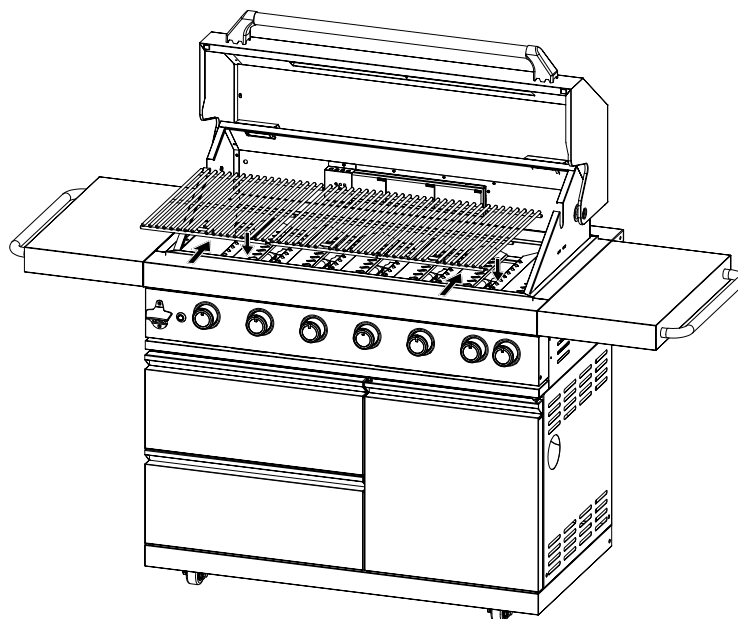
2. Montera sidoborden på grillen



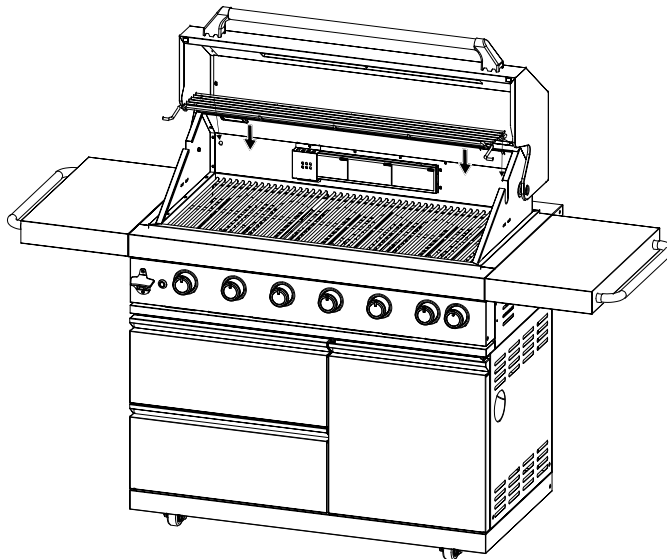
3. Sätt i brännarskyddet



4. Lägg i stekplatta och grillgaller



5. Lägg i värmegallret

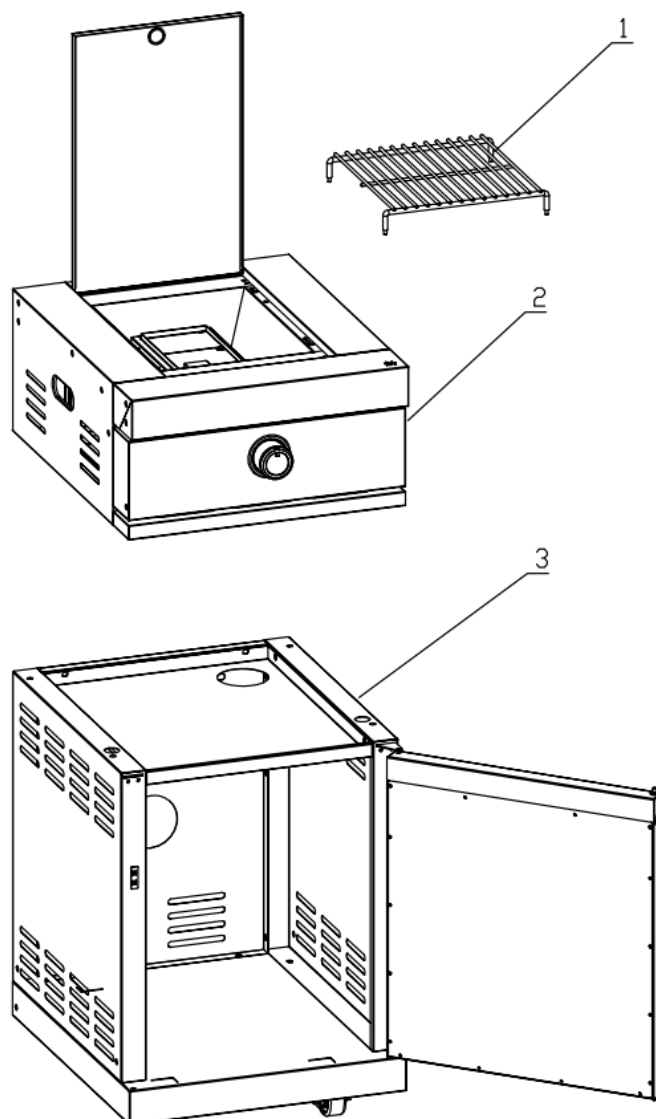


6. Anslut gaslangen och regulatorn till grillen

Första gången: Anslut regulatorn till gasoltuben, regulatorn till en slang och slangen till grillen. Öppna gasoltuben och gör ett test med såpa-vatten för att säkerställa att det inte är några läckage.

Guide på www.ombergkitchen.com/skotselrad

Borghamn – Sidobrännare med skåp



#	Komponent	Antal (st)
1	Grillgaller	1
2	Grill	1
3	Grillskåp m. hjul	1