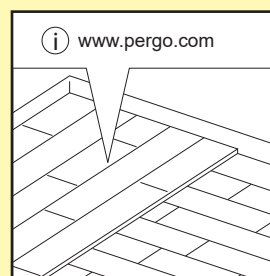
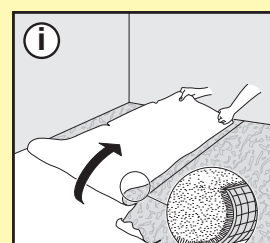
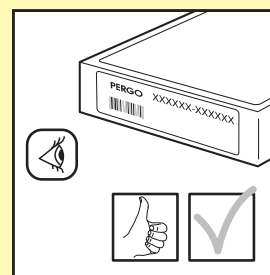
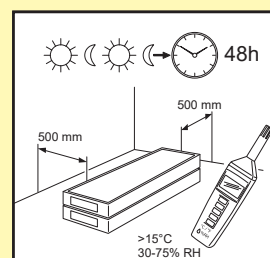


## Förberedelse

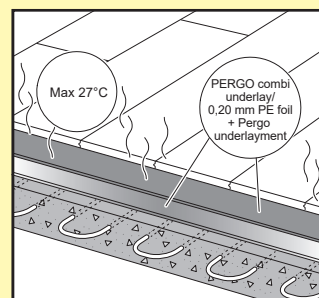
Vi rekommenderar att du noggrant följer alla instruktioner för att få ett bra resultat.

- 1 Låt plankorna acklimatisera i 48 timmar i öppnad förpackning på normal rumstemperatur i mitten av rummet där golvet ska installeras. De ideala förhållandena är 15-22 ° C vid en relativ fuktighet av 30 – 75 %. Om klimatförhållandena ligger utanför 30 – 75 %, rekommenderar vi att plankorna acklimatiseras i 1 vecka i öppnade förpackningar.
- 2 Laminerade Pergo-golv kan köpas i olika format, dekorer och kvaliteter. Kontrollera att du fått det golv du beställt innan du börjar lägga. Det är alltid en bra idé att spara en etikett tillsammans med ditt kvitto.
- 3 Ta först bort eventuell fuktporös golvbeläggning (mattor, filt med mera). Fukttäta golvbeläggningar (PVC, linoleum, VCT osv.) behöver inte tas bort. Använd alltid ett fuktsäkert underlägg. Vi rekommenderar att du använder ett Pergo-underlägg. På ett fuktsäkert golv (PVC, linoleum, VCT osv.) måste ett underlägg med ett fukttätat membran (eller separat PE-folie) installeras för att undvika spridning.
- 4 **UNDERGOLV AV TRÄ:** Ta bort eventuella undergolv av trä först. Det får inte finnas några tecken på mögel och/eller insektsangrepp. Kontrollera att undergolvet är plant. Spika eller skruva fast lösa delar. Om undergolvet av trä är plant (inga ojämnheter över 2 mm på 1 meter): du kan montera vilket PG underlägg som helst. Om undergolvet av trä inte är plant och har ojämnheter > 2 mm och < 4 mm över 2 m (på grund av att plankorna böjts): du kan använda underlägget Pergo Smart +. Om trägolvet inte är plant och har ojämnheter > 4 mm på 2 m måste du använda en nivellerande fiberblandning eller ett underlägg samt nivellera golvet med plywood/OSB.  
Lägg det nya golvet i nittio grader mot det befintliga undergolvet. Krypgrunden under trägolvet måste vara ventilerad.  
Ta bort alla hinder och kontrollera att det finns tillräckligt med ventilation (min. 4 cm<sup>2</sup> med ventilationsöppning/m<sup>2</sup> golv). Fukthalten i träet får inte vara högre än 10 %.



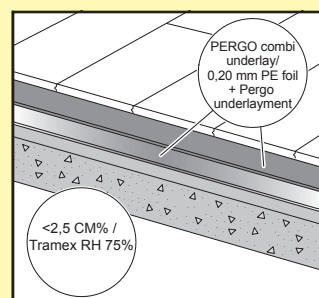
## Förberedelse

- 5 Extra instruktioner gäller om golvvärme eller -kylning finns. Av hälso- och säkerhetsskäl och för att undvika problem med Pergo-laminatgolvet får golvytans temperatur vara högst 27 °C. Se [www.Pergo.com](http://www.Pergo.com) för mer information.

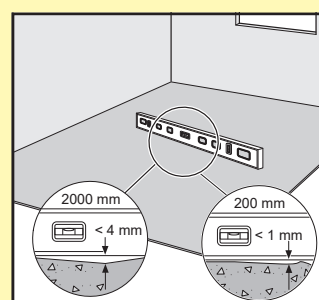


- 6 Undergolvet fukttinnehåll måste vara mindre än 2,5 %CM/75 %RH (cement) eller mindre än 0,5 %CM/50 %RH (anhydrit – undergolv). Om det finns golvvärme måste värdena vara 1,5 %CM/60 %RH respektive 0,3 %CM/40 %RH. Mät, anteckna och spar alltid fuktvärdena.

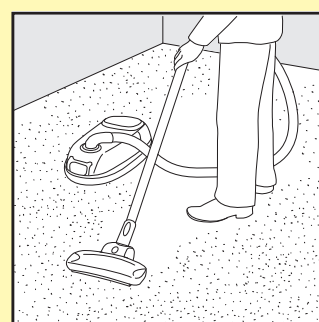
Ett nytt golv med cementbeläggning måste torka i minst 1 vecka per 1 cm tjocklek upp till 4 cm. Tjocklekar över 4 cm måste torka dubbelt så länge. Ett undergolv av betong på 6 cm måste till exempel torka i minst 8 veckor. Fuktmätningar ska alltid utföras och ett protokoll måste sparas för framtiden.



- 7 Kontrollera att undergolvet är plant. Ojämnheter över 4 mm på 2 meter måste jämnas ut. Detsamma gäller för ojämnheter över 1 mm på längd av 20 cm. Den här regeln uppfyller inte nationella bestämmelser om avjämning.

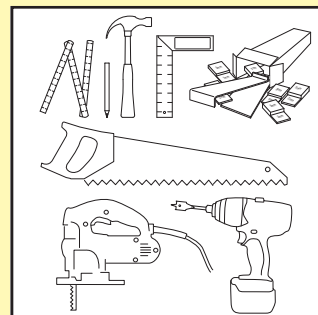


- 8 Dammsug hela ytan noga när undergolvet jämnhet har kontrollerats. Se till att golvbasen är plan, ren, fast och torr. Säkra eventuella lösa spånskivor, OSB, fiberskivor, träplankor osv. med skruvar för att undvika knarrande ljud.

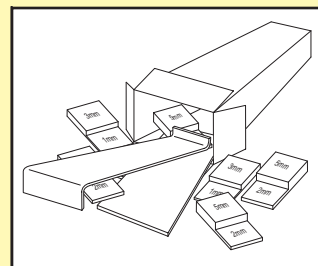


## Förberedelse

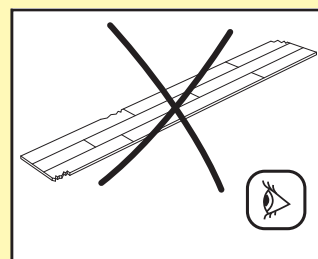
- 9 När du installerar laminatgolvet behöver du följande standardverktyg: Hammare, såg (sticksåg, cirkelsåg, handsåg eller kapsåg), munmask (under sågning), blyertspenna, måttstock, skyddsglasögon och handskar.



- 10 Du behöver även följande tillbehör: installationssats (dragstång, distanser och slagkloss för Uniclic®-systemet), underlägg (använd ett underlägg som ger golvet en stabil grund) och lämpliga underhållsprodukter. Användning av andra tillbehör än Pergo-tillbehören kan skada Pergo-golvet. I sådana fall ogiltigförklaras Pergo-garantin. Vi rekommenderar därför att du endast använder Pergo-tillbehör eftersom de har specialdesignats och testats för användning med Pergo-golvbrädor.



- 11 Kontrollera alla brädor före och under installationen. Defekta brädor bör inte användas. En lagd bräda betraktas som accepterad och kan inte reklameras.

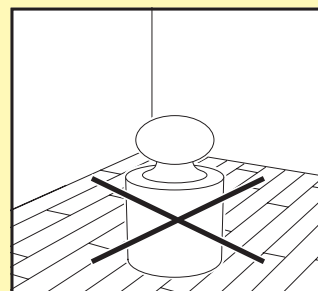


- 12 Kontrollera om de gamla golvlisterna kan tas bort. Du kan lämna kvar listerna och avsluta golvet med Pergo-profiler eller täcka de befintliga golvlisterna med Pergo-täcklister.

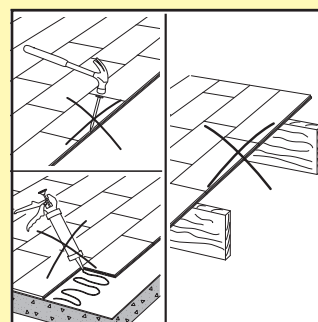
## Förberedelse

13 Kontrollera att dörrarna fortfarande kan öppnas och stängas när golvet och underlägget har installerats.

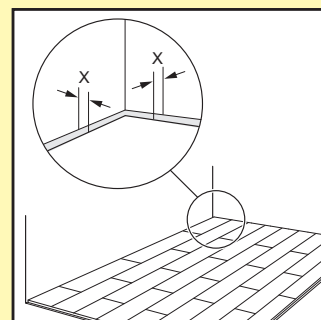
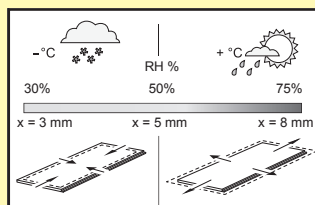
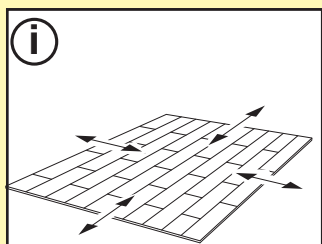
14 Köksöar och andra mycket tunga föremål bör installeras först i stället för att placeras ovanpå laminatgolvet. Laminatgolvet måste kunna röra sig runt tunga föremål för att undvika öppna skarvar och brädor som delar på sig.



15 Pergo-laminatgolv är konstruerade att installeras som flytande golv som medger naturlig utvidgning och sammandragning på grund av temperatur- och fuktighetsförändringar. Fäst aldrig golvet med spikar, skruvar, silikon eller liknande för att få fördelarna med ett flytande golv samt undvika gap, knarr och så vidare.



16 Ett Pergo-laminatgolv består främst av naturligt trä och expanderar och drar ihop sig naturligt vid ändringar i den relativa luftfuktigheten. Måttförändringarna hos det installerade golvet måste vara lika på både längd och bredd. Vid 20 °C och en relativ fuktighet, RH, mellan 40 – 60 % är rörelserna minimala. Pergo-laminatgolv tillverkas och levereras med en fukthalt som kan tåla en relativ luftfuktighet mellan 30-60 %. I ett torrt klimat, exempelvis i Norden under vintertid, kan den relativa luftfuktigheten falla under 30 % och stiga över 70 % på sommaren. Det skapar rörelser hos golvytan. Ha alltid en rörelsefog på i genomsnitt 5 mm vid väggar, trösklar, trappor, rör osv. under läggning för att säkerställa tillräckligt utrymme för naturliga rörelser och undvika öppna skarvar, knarr osv. Använd distanserna i installationssetsen för att få rätt utrymme. Vid installation under vintern då luftfuktigheten är mycket låg ska avståndet till väggen minskas till 3 mm eftersom golvbrädorna kommer att krympa och om installationen sker när luftfuktigheten är hög bör avståndet ökas till 8 mm eftersom golvbrädorna kommer att expandera. Utrymmet ska lämnas öppet och får inte fyllas med tätningsmedel, silikon eller lim. Fäst aldrig golvet med spikar, lim, skruvar eller på något annat sätt.

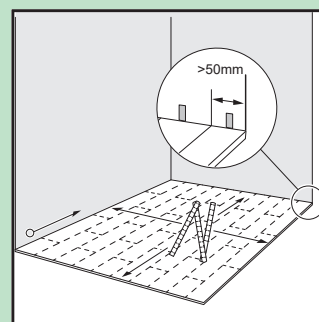


## Läggning

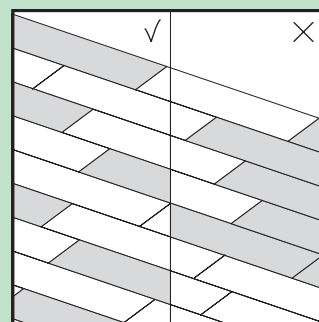
Golv med vattentätning är vattentäta efter installationen. Golvet passar för installation i badrum, kök, grovkök och hallar om instruktionerna följs noga. Brädorna är inte lämpliga för användning i fuktiga utrymmen som poolområden, bastur och rum med inbyggda avlopp som duschar. Extraanvisningarna för vattentätning uppfyller inte de nationella föreskrifterna för vattentätning i våtrum.

Med Uniclic®-brädor kan du välja var du vill börja. Föreställ dig hur det är enklast att installera golvet. Vi visar installationen för högerhänta personer, dvs. från vänster till höger. Du kan arbeta i den andra riktningen om du vill.

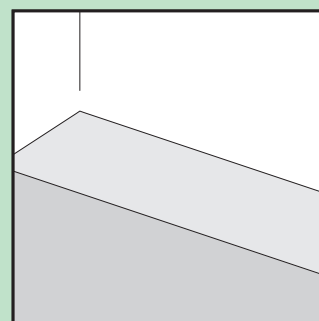
- 1 Mät noggrant ut längd och bredd på rummet för att få en exakt layout och uppnå ett balanserat utseende på golvet innan du börjar. Det är väldigt viktigt när du installerar kakeledekorer. Det säkerställer även att du inte i slutändan har en sista rad som är för smal. Om den sista raden är mindre än 50 mm blir läggningen enklare om du anpassar längden på brädorna i första raden.



- 2 Se till att brädorna är tillräckligt blandade när du installerar så att du inte får för många identiska ljusa eller mörka brädor bredvid varandra.

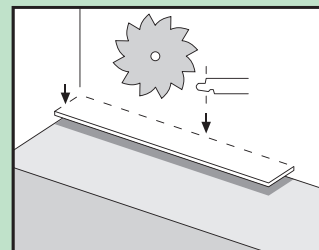


- 3 Installera först underlägget gradvis i bredder. Det är viktigt att du använder ett utjämnande underlägg för att avlägsna alla ojämnheter i golvgrunden. De specialdesignade Pergo-underläggen har fukttätande, isolerande, bullerreducerande och utjämnande egenskaper. Den jämna övre ytan gör det enklare att installera laminatbrädorna och ger gott om utrymme för senare expansion. Du hittar mer information om Pergo-underlägg och hur de installeras på underläggens förpackningar eller hos din återförsäljare.

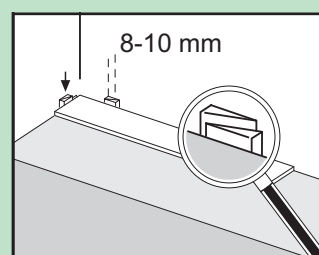


## Läggning

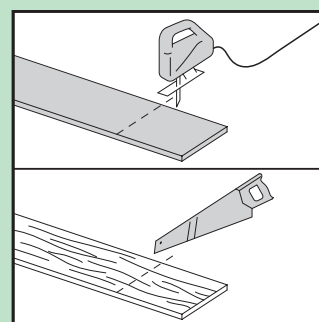
- 4 Börja den första raden med en hel bräda. Såga först av tungan på de långa och korta sidorna.



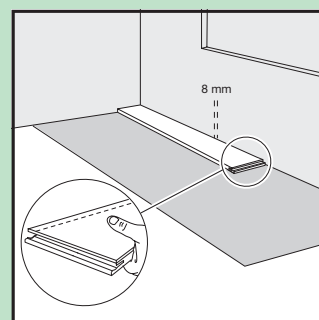
- 5 Lägg brädan med sågade sidor mot väggarna. Placera distanser från installationspaketet mellan brädorna och väggen. Det ser till att expansionsfogen är tillräckligt bred: 8 till 10 mm.



- 6 Brädorna måste också sågas. För att få en snygg snittyta bör den mönstrade sidan vara nedåt när en sticksåg, tigersåg eller cirkelsåg används och uppåt när du använder en handsåg eller kapsåg. Se till att ändskarvarna på brädorna aldrig placeras efter varandra i två på varandra följande rader. Säkerställ alltid att skarvarna är förskjutna med minst 30 cm/12 tum.



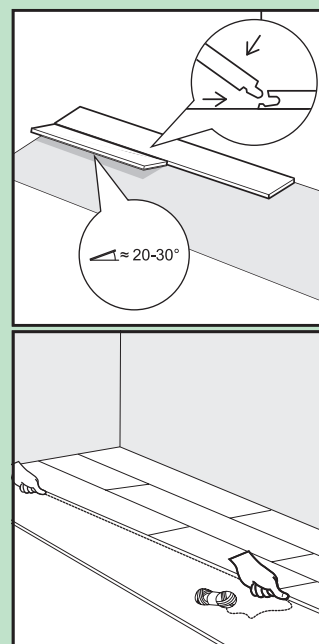
- 7 Börja med den första brädan som ska installeras i hörnet. Såga bort klickprofilen på både den långa och den korta sidan av brädan. På de övriga brädorna i den första raden (inte i hörnet) ska du ta bort klickprofilen på den långa sidan som kommer att vara närmast väggen. Du måste ta bort klickprofilen på alla sidor av brädorna som är närmast väggen för att säkerställa rätt gap för expansion.



## Läggning

8

För att göra det lättare att komma igång kan du montera de första 3 raderna på avstånd från väggen så att du kan sitta på brädorna under monteringen. Skjut sedan de första 3 raderna till önskad position nära väggen med distanserna på plats. Ta ett smalt snöre och håll det bredvid de installerade brädorna för att kontrollera och justera inriktningen på de 3 första raderna. Vi rekommenderar att du kontrollerar rakheten flera gånger under installationen. Kom ihåg att använda distanserna för expansionsgapet på 8 mm längs omkretsen.

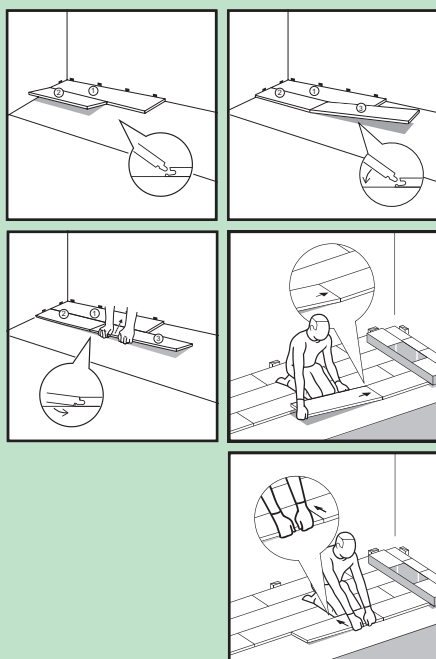


## Läggning

### Uniclic<sup>®</sup>

9

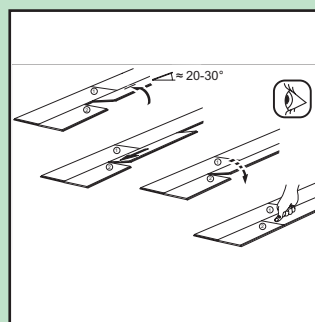
Uniclic<sup>®</sup> är unikt eftersom du kan installera brädorna på två olika sätt. Metod A (vinkel-mot-vinkel): Rotera först kortsidan på brädan som ska installeras mot kortsidan på den monterade brädan med vinkelprincipen. Lyft sedan upp den nystallade brädan i en vinkel på 20 – 30°. Det lyfter upp de monterade brädorna i den första raden eftersom kortsidorna redan är hopkopplade. Placera nu BÅDA händerna i närheten av skarven så som visas på bilden och dra brädans långsida mot dig. Brädorna snäpps nu fast i varandra. Du kan föra in tungan i skåran eller skåran i tungan. Att föra in tungan i skåran är den vanligaste och enklaste metoden.



### PerfectFold<sup>™</sup>

9

Lyft anslutande Perfectfold plank i 20-30 graders vinkel, tryck in den i långsidans not och skjut den försiktigt åt vänster tills de båda plankändarna möts. Tryck plankan nedåt mot golvet så ger FoldDown 3.0-funktionen en perfekt låsning av ändfogen. Kontrollera alltid fogarna innan du fortsätter. Använd – försiktigt – Pergos slagkloss för att minska eventuella glipor.

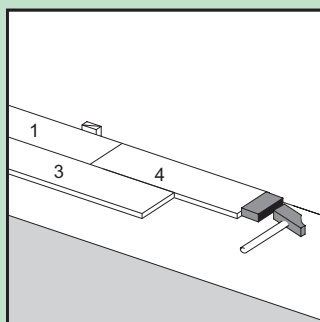




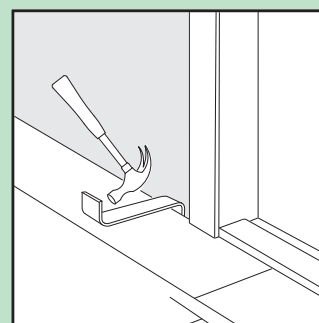
## Läggning

### Uniclic<sup>®</sup>

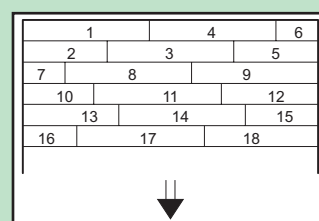
- 10 Metod B: Med Uniclic<sup>®</sup> kan du också trycka ihop brädorna utan att lyfta dem. För den här metoden måste du använda den speciella Uniclic<sup>®</sup>-slagklossen. Brädorna får inte sammanfogas med ett slag. Du måste slå ihop dem gradvis för att undvika att de skadas.



- 11 På platser där det är svårt att installera brädor med slagklossen (till exempel vid en vägg) kan du sammanfoga dem med dragjärnet och en hammare.

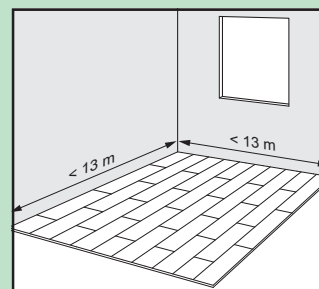


- 12 Fortsätt på det viset till rummets slut.

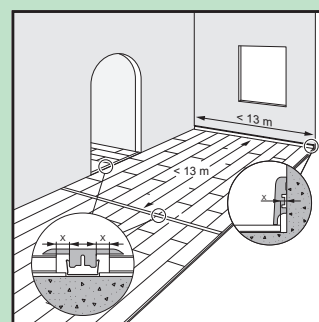


## Läggning

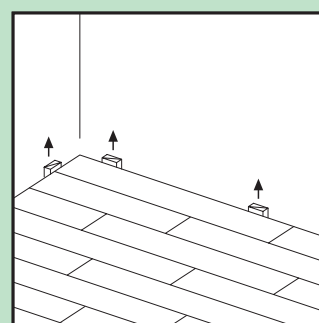
- 13 För längder som är längre än 13 m och bredare än 13 m bör en mellanliggande expansionsskarv monteras. Utvidgningen och sammandragningen är linjär vilket innebär att spelrummet vid kanten måste vara större ju större ytan är.



- 14 Rummets fuktighet kan variera beroende på årstiden, därför är det viktigt att golvet kan vidgas och dras ihop. Av den anledningen bör du lämna en expansionsfog på minst 8 till 10 mm runt golvet alla sidor, runt rör, trösklar och under dörrar. Expansionsfogar kan avslutas med lister som fästs på undergolvet. En expansionsfog måste skapas mellan olika rum (till exempel under dörren). I vanliga T-, L- eller U-formade rum kanske även en svällningsfog måste installeras. Kontakta Pergos tekniska avdelning om du är osäker.

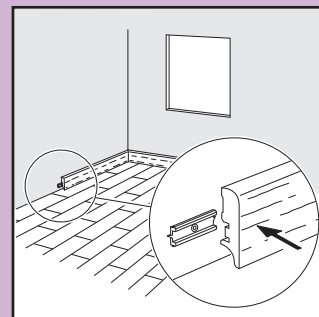


- 15 Ta bort alla distanser.

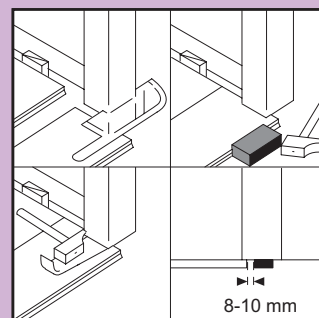


## Avslutning

- 1 Montera golvlisen på väggen.  
Sätt aldrig fast golvlisen i golvet. Med den här metoden kan golvet vidgas och dras samman under golvlisen.

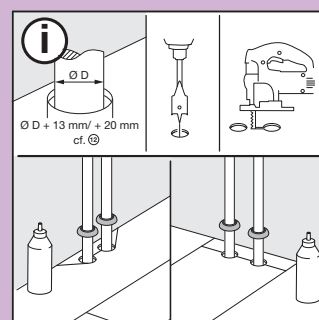


- 2 När du sågar brädorna ska du se till att expansionsfogen under dörren är minst 10 mm. Om du inte kan lyfta brädan ska du använda slagklossen eller dragjärnet och en hammare för att slå ihop brädorna när de ligger plant på golvet.



- 3 I rader där det finns rör ska du se till att röret är exakt i linje med kortsidorna på två brädor. Använd en borrar med samma diameter som röret plus 20 mm. Snäpp ihop brädorna på kortsidan och borra ett hål i mitten på fogen mellan de två brädorna. Nu kan du installera brädorna på golvet. I rader där det finns dubbla rör ska du göra på följande sätt:

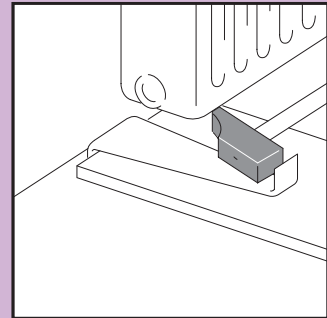
1. Mät var röret kommer upp genom brädan. Glöm inte att bort att räkna med expansionsfogen
2. Använd en borrar med samma diameter som röret plus 20 mm för expansion. Borra i brädan där röret kommer upp
3. Förläng hålet till kanten på brädan
4. Lägg brädan runt röret
5. Ta en ny bräda och borra en del som passar exakt i det återstående hålet och limma fast biten med trälim.  
Använd Pergo rörskydd för en perfekt finish runt rör.



## Avslutning

4

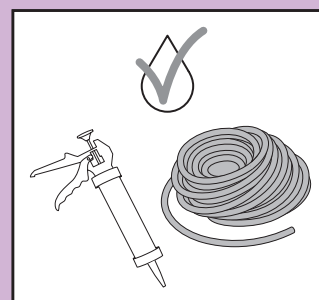
In places where it is difficult to install the planks with the tapping block (e.g. underneath radiators), you can tap them together with the pulling iron and a hammer.



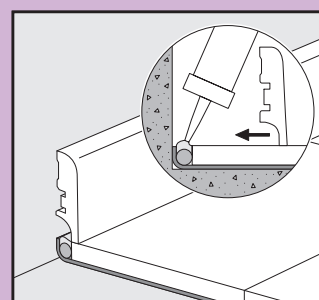
## Avslutning i rum som badrum, kök, grovkök och hallar för Aquasafe-laminat

Dessa installationsanvisningar kan förhindra att vatten tränger in i utkanterna och vid hinder i laminatgolvet. Golvet passar för installation i badrum, kök, grovkök och hallar om instruktionerna följs noga. Vattentäta brädor är inte lämpliga för användning i fuktiga utrymmen som poolområden, bastur och rum med inbyggda avlopp som duschar. Extraanvisningarna för vattentätning uppfyller inte de nationella föreskrifterna för vattentätning i våtrum.

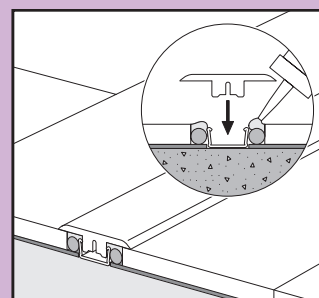
- 1 För vattenbeständig ytbehandling bör du använda den elastiska vattentäta transparenta pastan (PG Aqua Sealant) och skumremsan (NEFOAMSTRIP).



- 2 Tätning av omkretsens expansionsskarvar kombinerar ett sammantryckbart PE foamstrip (NEFOAMSTRIP) med diameter 8 till 10 mm och det flexibla och vattentäta PG Aqua Sealant. Tryck in PE-skummet i expansionsskarvarna och stryk på det genomskinliga PG Aqua Sealant i liten vinkel mot det vattenbeständiga Pergo-laminatgolvet. Installera socklarna med PG Multiglue (PGGLUE290). Stryk på flexibelt PG Aqua Sealant mellan golvsöcklarna och golvet för att undvika inträngning av vatten.  
 Tips: För att arbetet ska göras renare kan det vara enkelt att fästa tejp på golvet innan PG Aqua Sealant stryks på. Den tejen kan avlägsnas omedelbart efter att PG Aqua Sealant stryks på. Utspillt PG Aqua Sealant kan lätt tas bort när det är torrt.

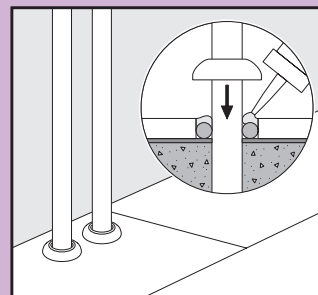


- 3 För att ge vattenbeständig slutbehandling av 5-in-1-formprofilen (PGINCP) ska 5-in-1-formprofilen fästas på grundgolvet med PG Multiglue och/eller skruvar. Stryk genomskinligt PG Aqua Sealant på det flexibla PE-skummet som finns i expansionsskarven. Tryck in 5-in-1-formprofilen i basprofilen och även vått PG Aqua Sealant.

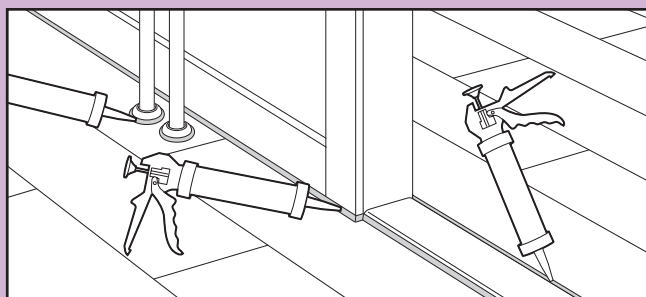


## Avslutning i rum som badrum, kök, grovkök och hallar för Aquasafe-laminat

- 4 För att få en perfekt vattenbeständig slutbehandling runt rör så använd PG-elementlock, den elastiska vattenbeständiga genomskinliga pastan (PG Aqua Sealant) och skumlisten (NEFOAMSTRIP). Placera skumlisten i expansionsskarven runt röret. Sätt dit rörtäckbrickan och stryk PG Aqua Sealant runt elementlocket och runt rören. Det gör att vatten inte kan tränga in.

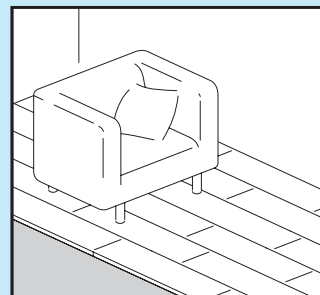


- 5 För extra vattenskydd runt golvet omkrets och för att undvika att vatten tränger in under brädorna kan du stryka på flexibla PG Aqua Sealant upp till väggar, trösklar, dörrfoder, rörskydd med mera.

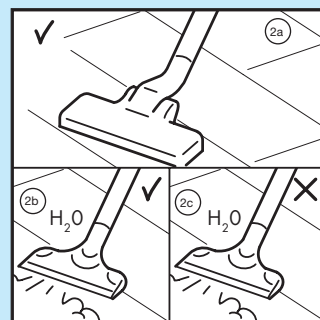


## Underhåll

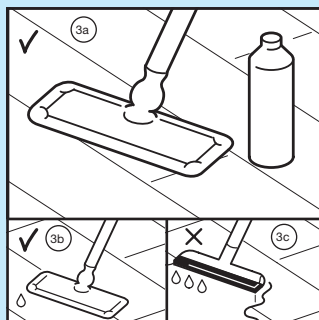
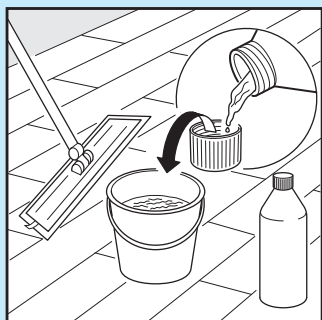
- 1 Du kan gå på golvet under och omedelbart efter installationen. Kontrollera att luftfuktigheten i rummet alltid är minst 30 %. Använd en luftfuktare om det behövs.



- 2
- För torrt underhåll rekommenderar vi en Pergo-mopp eller dammsugare. Kontrollera att dammsugaren är utrustad med mjuka hjul och en speciell parkettborste för att undvika repor på golvet.
  - Du kan använda en ångtvätt på produkter med både Aquasafe och 4-vägsfasning om det inte kommer någon ånga direkt på laminatet. Därför måste den alltid användas med lämplig trasa på ångöppningen, vilket även garanterar en jämn distribution av värme och ånga. Det är även viktigt att apparaten inte hålls för länge på samma plats och att rengöra golvet i plankornas längdriktning.
  - För det övriga sortimentet rekommenderar vi att aldrig använda en ångtvätt.

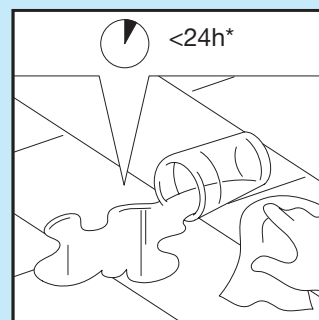


- 3
- Beträffande allt underhåll är vår rekommendation att använda Pergo-rengöringsprodukter (se instruktionerna). Var medveten om att användning av andra rengöringsmedel kan skada ditt golv.
  - Lättare fuktig och våt skötsel är tillåtet på Aquasafe-laminat. c . Våt skötsel är uttryckligen förbjudet på non-Aquasafe-laminat.
- Du får mer information om hur du rengör och underhåller golvet genom att besöka [www.Pergo.com](http://www.Pergo.com). För specifika rengöringsinstruktioner vid kommersiella tillämpningar eller projekt kan du kontakta Pergos tekniska avdelning.

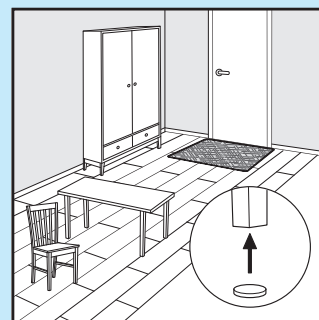


## Underhåll

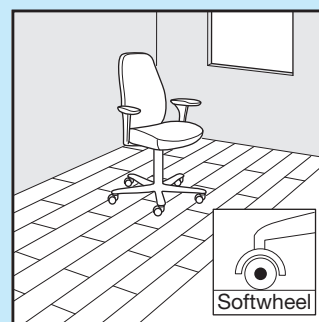
- 4 Ta bort allt vatten inom 24 timmar på produkter med både Aquasafe och 4-vägsfasning.  
\*För andra Aquasafe-produkter inom 12 timmar och för non-Aquasafe-laminat inom 15 minuter.



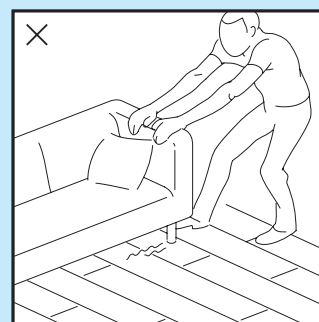
- 5 Skydda möbler och stolsben. Undvik att få in smuts, vatten och sand inomhus genom att använda en rejäl golvmatta vid dörren.



- 6 Använd stolar och kontorsstolar med mjuka hjul som passar laminatgolv och/eller en skrivbordsmatta.



- 7 Dra aldrig möbler över golvet. Lyft dem i stället.



- 8 Den jämna ytan på laminatgolvet samlar inte smuts eller damm. Avlägsna envisa fläckar försiktig med aceton eller nagellacksborttagningsmedel.  
Använd aldrig slipande produkter! Använd aldrig vax eller lack på golvet.



## Återvinning

Lämna installationsavfall eller ett borttaget golv till en godkänd avfallsanläggning eller återvinningsstation som "icke-farligt behandlat trä".

