

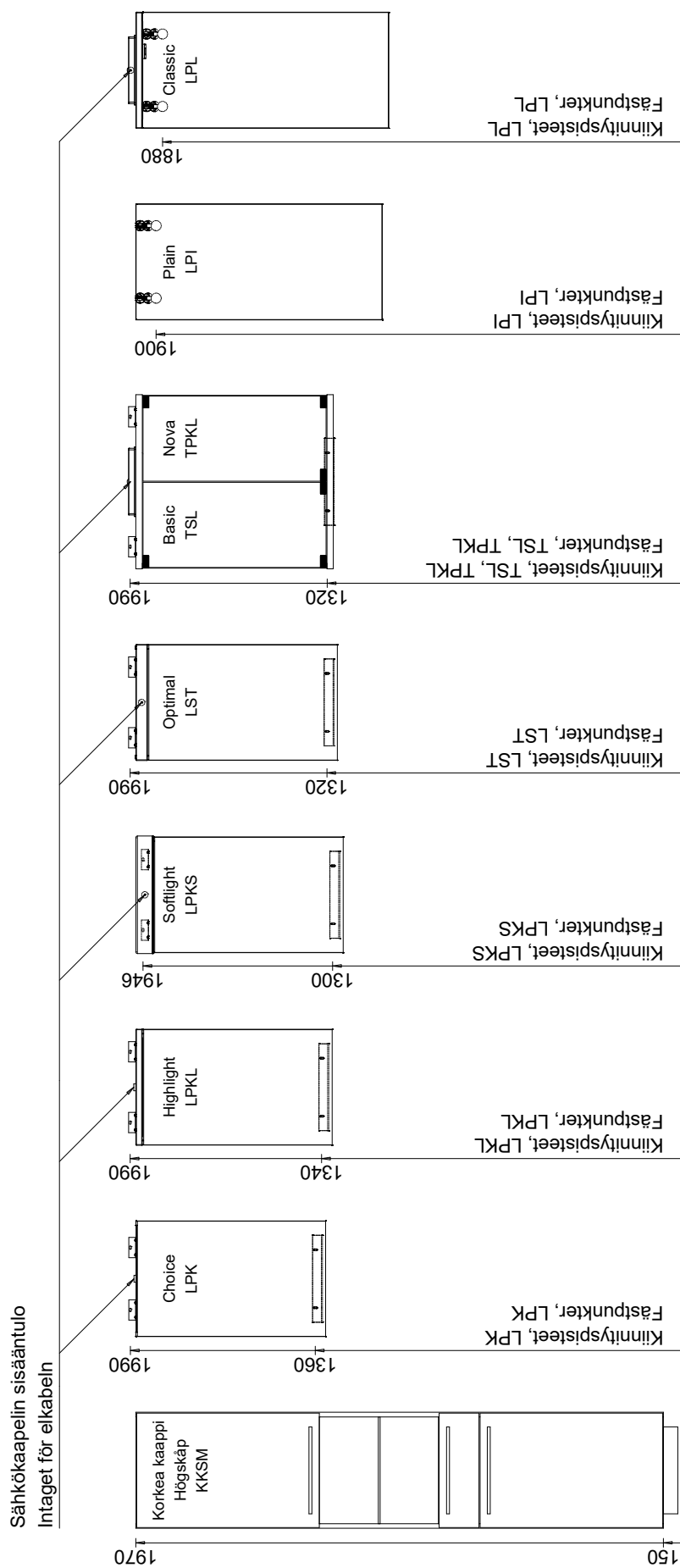


# PEILIT ja PEILIKAAPIT

## SPEGEL och SPEGELSKÅP

# KORKEUSMITOITUSESIMERKIT - PEILIKAAPIT

## EXEMPEL PÅ MONTERINGSHÖJDER FÖR SPEGELSKÅP

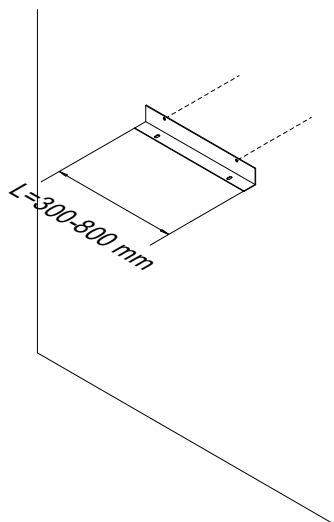


Asennuskorkeusesimerkki, kaappien yläpinta 1970 mm lattiasta  
Exempel på monteringshöjden, skåpets övre yta 1970 mm över golv

# PEILIKAAPIN ASENNUS SEINÄLLE

## MONTERING AV SPEGELSKÅP PÅ VÄGG

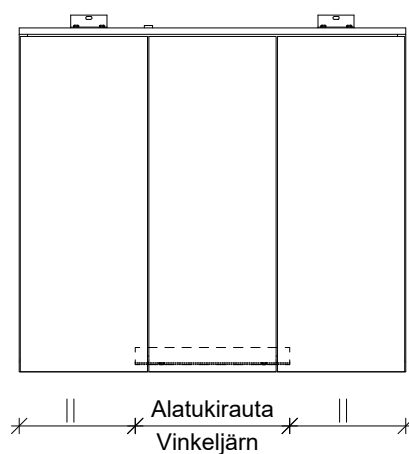
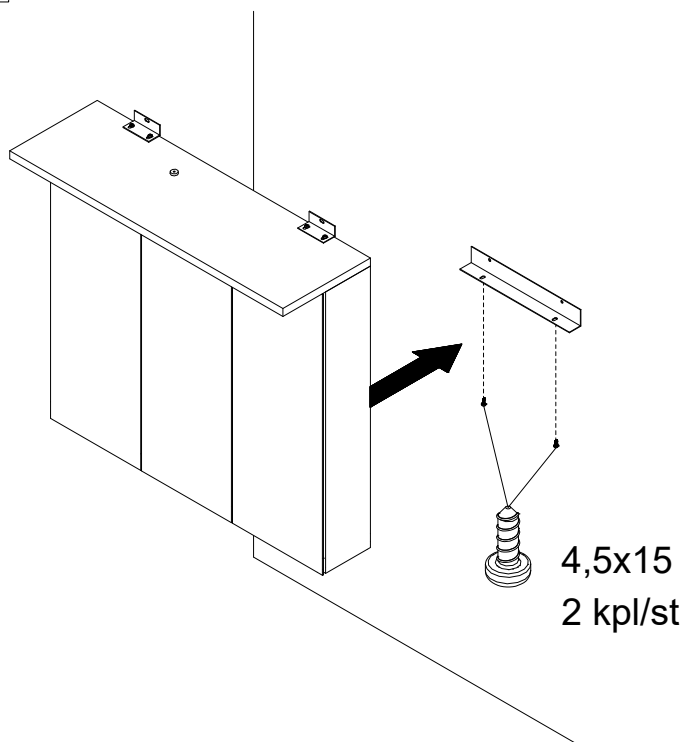
1



Aloita asennus kiinnittämällä alatukirautaa seinään sopivilla kiinnikkeillä (eivät kuulu toimitukseen).

Börja monteringen genom att fästa det nedre vinkeljärnet på väggen med skruvar (ingår ej i leveransen). Använd skruvar som är avsedda för det väggmaterial du har.

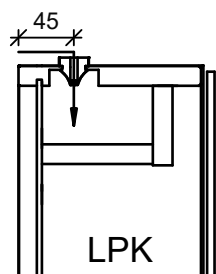
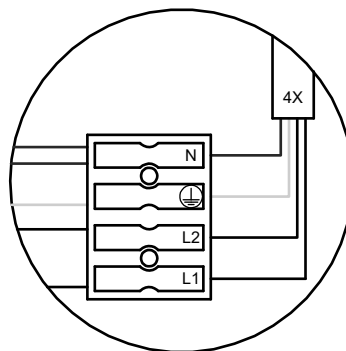
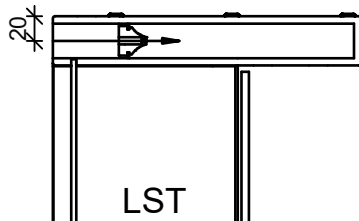
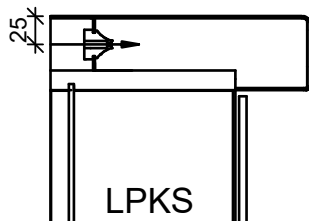
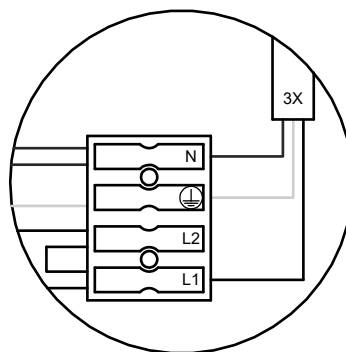
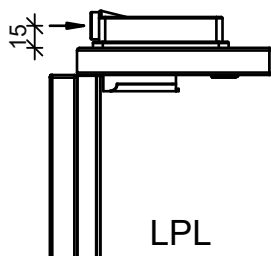
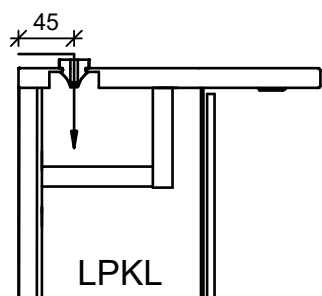
2



Nosta kaluste alatukiraudan päälle ja kiinnitä seinään sopivilla kiinnikkeillä yläpinnan kulmarauodoista (kiinnikkeet eivät kuulu toimitukseen). Lopuksi ruuvaa 4,5x15 ruuvit kalusteen alapintaan.

Lyft skåpet ovanpå vinkeljärnet och fäst med skruvar (skruvarna ingår inte i leveransen) genom de övre vinkeljärnen. Fäst till slut skruvarna 4,5x15 genom vinkeljärnet under skåpet.

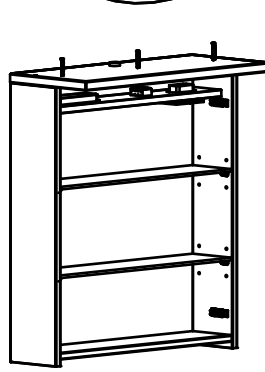
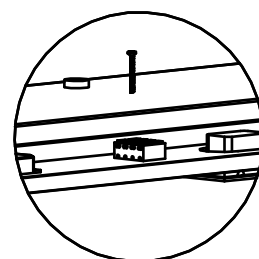
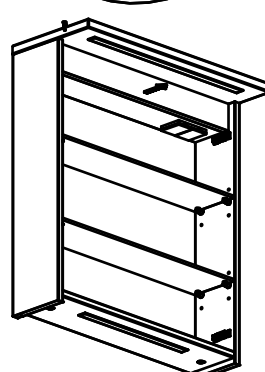
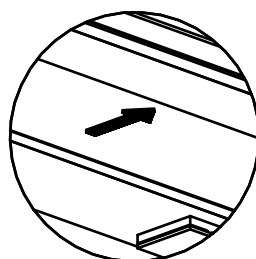
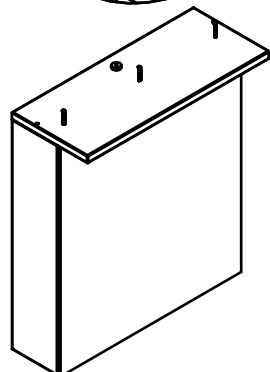
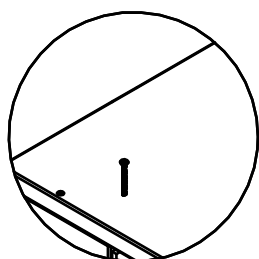
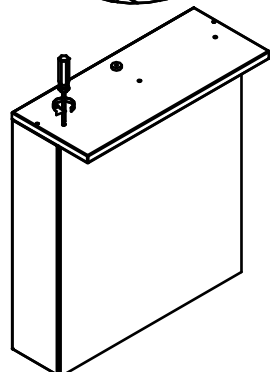
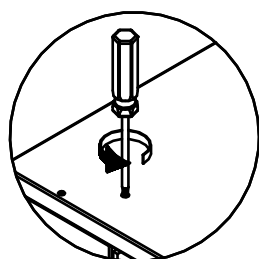
# SÄHKÖNSYÖTTÖ ELINMATNING



HUOM! Peilikaapin ylä- ja alapohjiin / ledilippaan  
EI SAA PORATA YLIMÄÄRÄISIÄ REIKIÄ, rakenteessa sähköjohtoja!

OBS! Spegelskåpets övre och undre plan / LED-rampens övre plan  
innehåller elledningar, BORRA DÄRFÖR INGA EXTRA HÅL i möbeln!

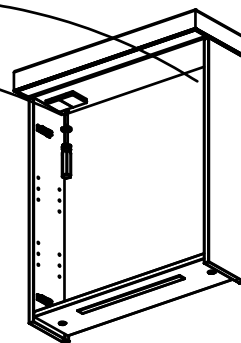
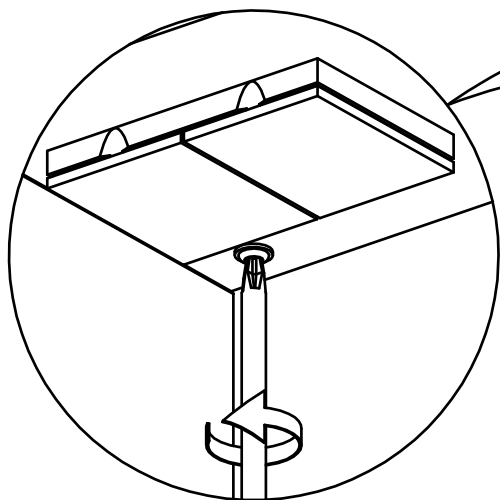
## LPK/LPKL



# SOFTLIGHT-PEILIKAAPIN ASENNUS (LPKS)

## MONTERING AV SOFTLIGHT-SPEGELSKÅP (LPKS)

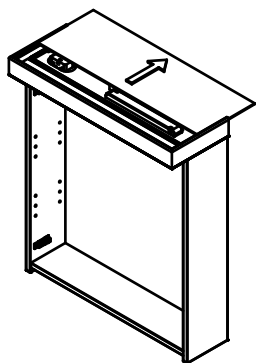
1



Löysää kiinnitysruuvit (2 kpl) peilikaapin sisältä.

Lösgör fästskruvarna (2 st) inuti spegelskåpet.

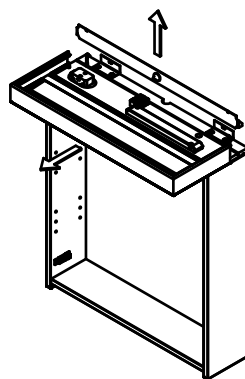
2



Vedä yläosan diffuusori pois.

Ta bort den övre diffusorn genom att dra den bakåt.

3



Poista etuprofiili ja takaosan tukirauta.

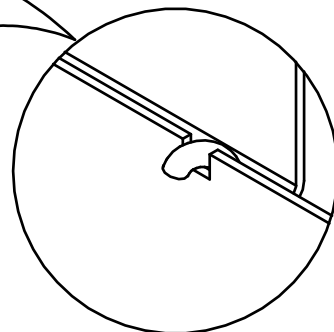
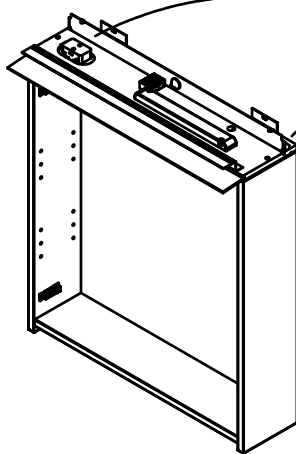
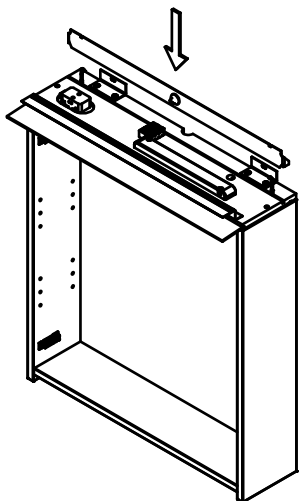
Ta bort framprofilen samt stödlisten i skåpets bakdel.

4

Asenna peilikaappi seinälle kulmarauodoista peilikaapin asennusohjeen mukaisesti. Katso lisätietoja sivulta 3.

Montera spegelskåpet på väggen genom vinkeljärnen i enlighet med spegelskåpens monteringsanvisningar. Se sidan 3 för detaljer.

5



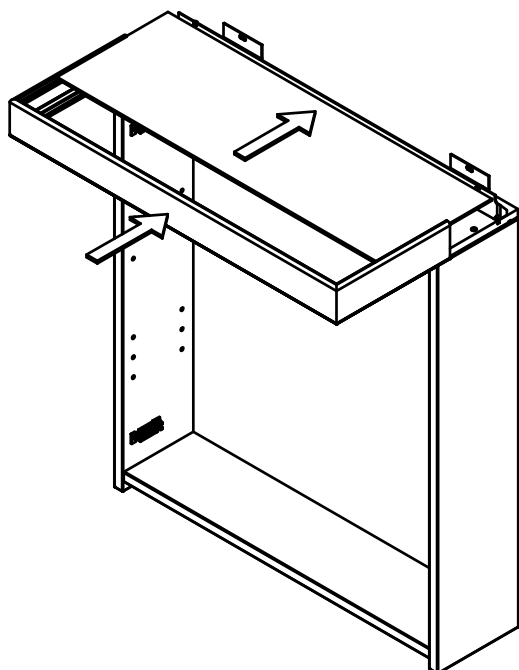
Asenna takaosan tukirauta. Tarkista, että kiristyskoukut ovat paikoillaan.

Sätt bakdelens stödlist på plats. Kontrollera att spänningskrokarna sitter på plats.

# SOFTLIGHT-PEILIKAAPIN ASENNUS (LPKS)

## MONTERING AV SOFTLIGHT-SPEGELSKÅP (LPKS)

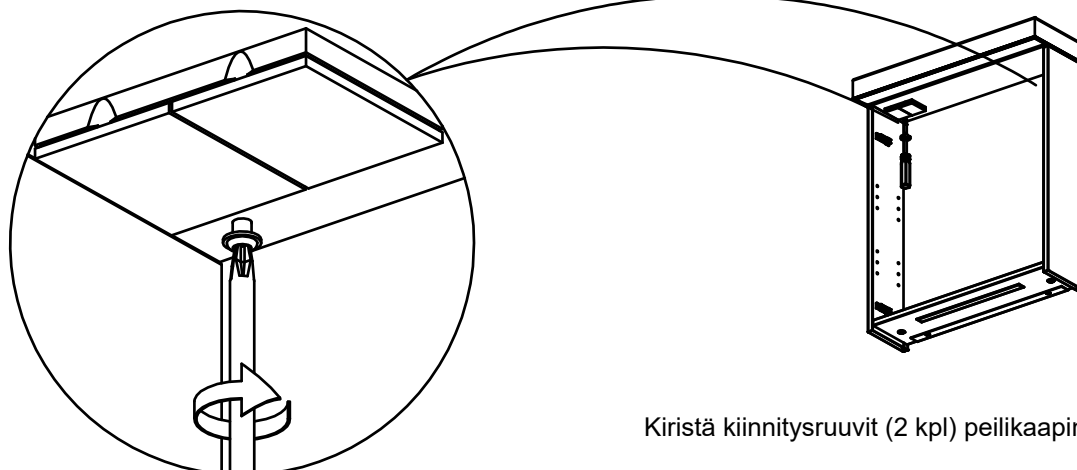
6



Asenna yläosan diffuusori ja työnnä etuprofiili paikoilleen.

Sätt den övre diffusor och framprofilen tillbaka på sin plats.

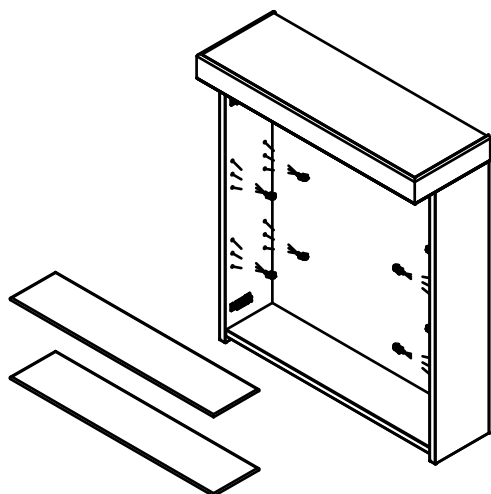
7



Kiristä kiinnitysruuvit (2 kpl) peilikaapin sisältä.

Dra åt fästskruvarna (2 st) inuti spegelskåpet.

8



Asenna lasihyllyn kannakkeet ja lasihyllyt.

Sätt hyllbärarna och glashyllorna på plats.

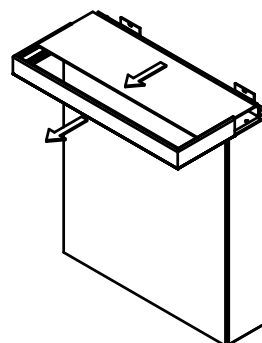
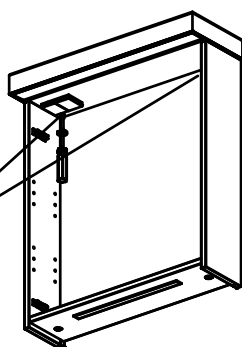
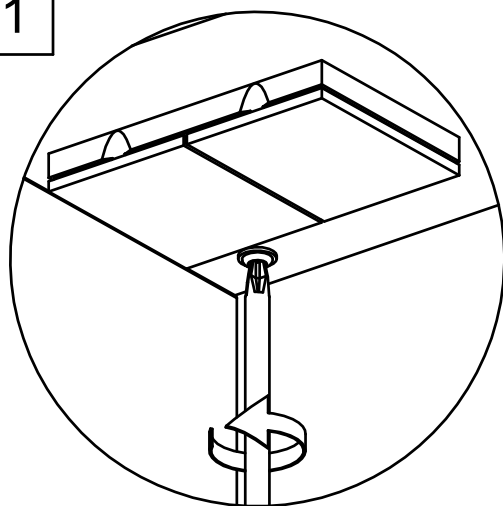
Lopuksi asenna peiliovet  
peilikaapin saranan asennus- ja säätöohjeiden  
mukaisesti. Katso lisätietoja sivuilta 11-12.

Montera till slut spegeldörrarna i enlighet med anvisningen  
på sid. 11-12 (Montering och justering av spegelskåpsgångjärn)

# SOFTLIGHT-VALAISIMEN VAIHTO (LPKS)

## BYTE AV SOFTLIGHT BELYSNING (LPKS)

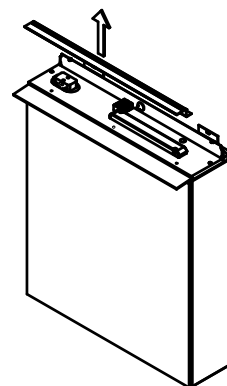
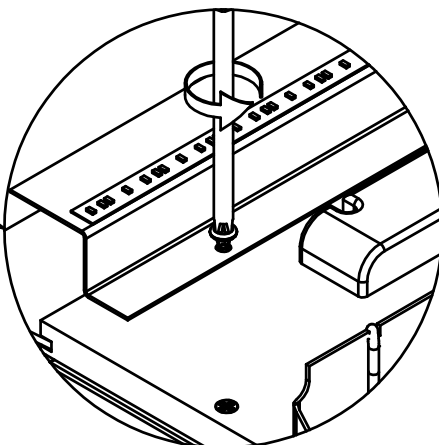
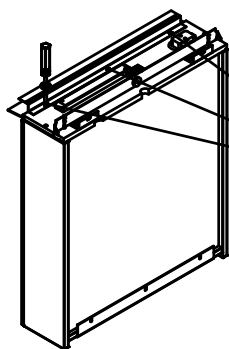
1



Löysää kiinnitysruuvit (2 kpl) peilikaapin sisältä.  
Poista etuprofiili sekä diffuusori.

Lösgör fästskruvarna (2 st) inuti spegelskåpet.  
Ta bort framprofilen samt diffusorn.

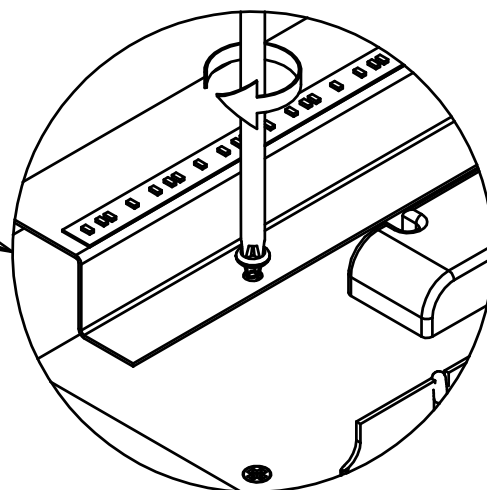
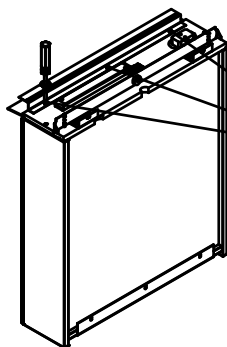
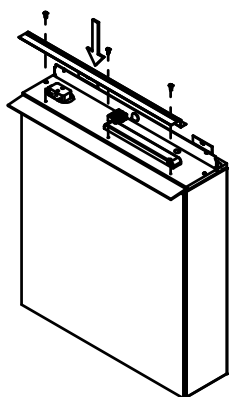
2



Irrota valaisimen pikaliittimet.  
Irrota kiinnitysruuvit (3 kpl) ja poista valaisin.

Koppla bort armaturens snabbkopplingar.  
Ta bort fästskruvarna (3 st) och armaturen.

3



Aseta valaisin paikoilleen ja kiristä kiinnitysruuvit (3 kpl). Kiinnitä pikaliittimet.

Sätt i armaturen och dra åt fästskruvarna (3 st). Fäst snabbkopplingarna.

4

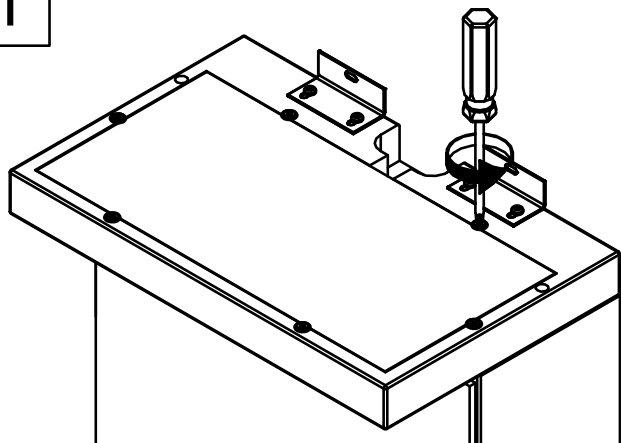
Asenna yläosan diffuusori ja työnnä etuprofiili paikoilleen. Kiristä kiinnitysruuvit (2 kpl) peilikaapin sisältä.  
Katso Softlight-peilikaapin asennusohjeen vaiheet 6 ja 7.

Sätt diffusor och framprofilen tillbaka på sin plats. Dra åt fästskruvarna (2 st) inuti spegelskåpet.  
Se Softlight-monteringsanvisningen, skede 6 och 7 för ytterligare information.

# OPTIMAL- PEILIKAAPIN (LST) LED-LOISTEPUTKEN VAIHTO

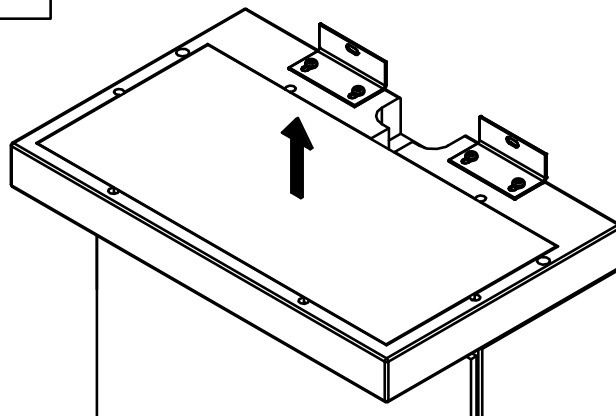
## BYTE AV OPTIMAL- SPEGELSKÅPETS (LST) LED-LYSRÖR

1



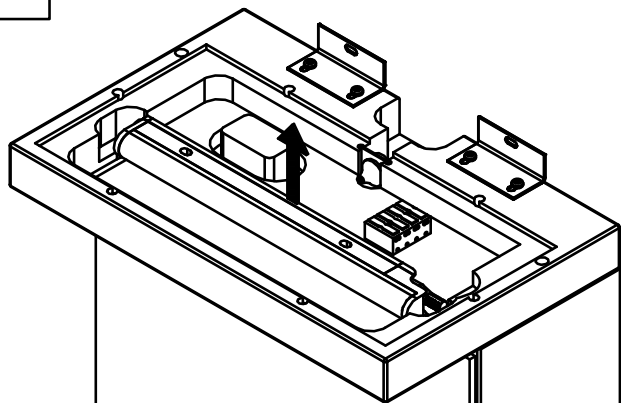
Avaa lasikannen kiinnitysruuvit.  
Lösögör glaslockets fästskruvar.

2



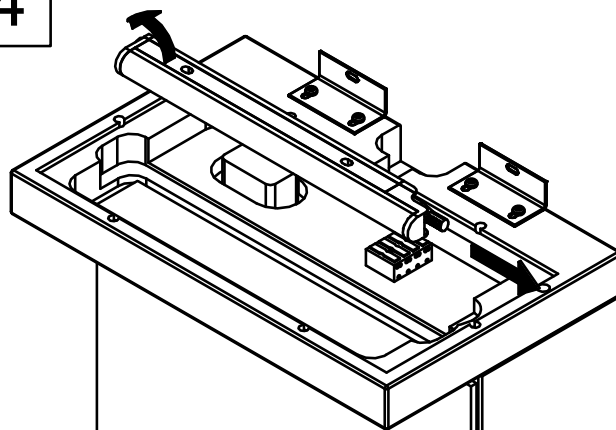
Nosta lasikansi pois.  
Lyft upp glaslocket.

3



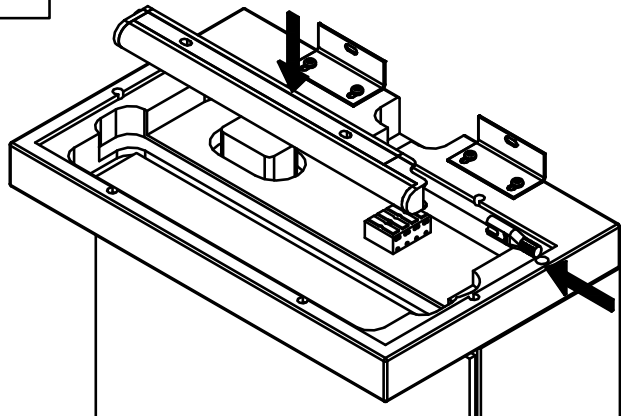
Nosta valaisin ylös.  
Lyft upp lysröret.

4



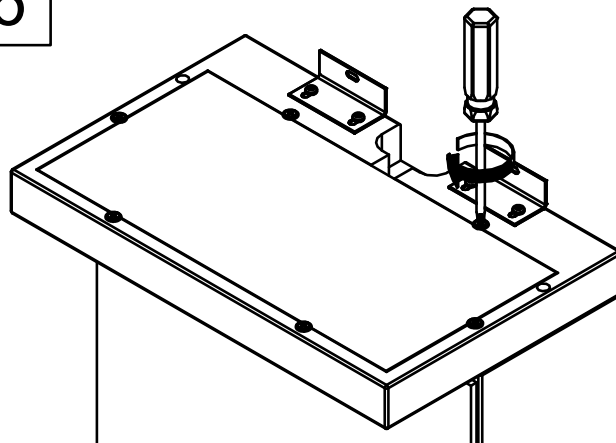
Irrota pistotulppa valaisimesta.  
Ta loss lysrörssockeln.

5



Kiinnitä pistotulppa uuteen valaisimeen ja  
asetä valaisin takaisin paikalleen.  
Fäst sockeln på det nya lysröret  
och sätt lysröret på plats.

6



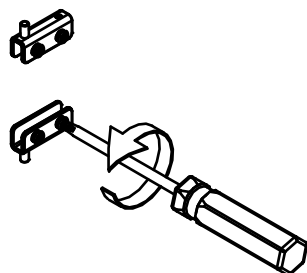
Tarkasta että lasikannen tiivistenauha on hyvin  
urassaan. Kiinnitä lasikansi paikalleen.  
Kontrollera att glaslockets tätningslist  
sitter på plats i skåran. Sätt glaslocket på plats.



# PEILIKAAPIN (NOVA JA BASIC) PEILIOVEN ASENNUS

## MONTERING AV SPEGELDÖRR PÅ NOVA- OCH BASIC-SPEGELSKÅP

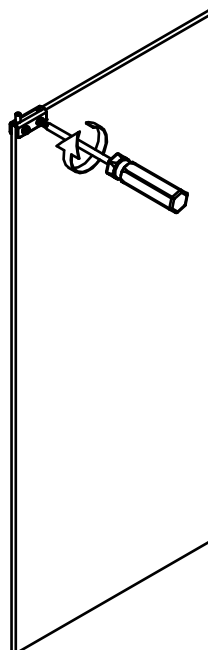
1



Kierrä saranoiden kiristysruuvit auki niin, että saranat sopivat helposti peiliovien päälle

Öppna gångjärnens spännskrivar så mycket, att gångjärnen lätt kan skjutas på spegeldörrarna.

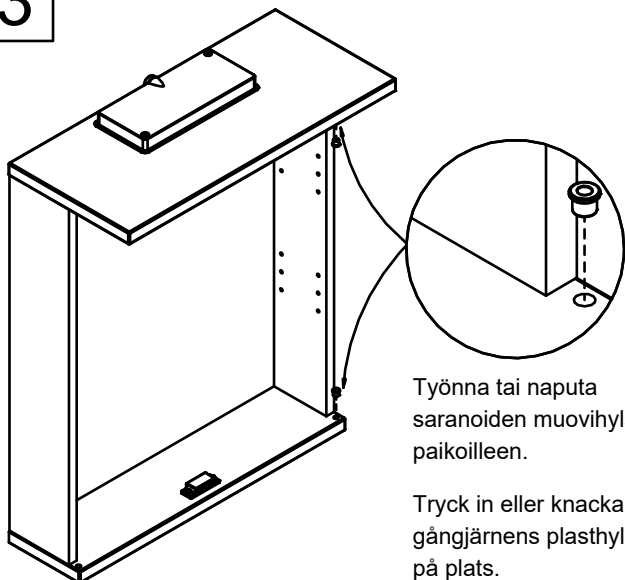
2



Aseta yläsarana niin, että saranan takareuna on tasoissa peilioven takareunan kanssa. Kiristä kiinnitysruuvit kunnolla.

Sätt övre gångjärnet på spegeldörren så, att gångjärnets bakkant sammanfaller med spegeldörrens bakkant. Spänn fästskruvarna ordentligt.

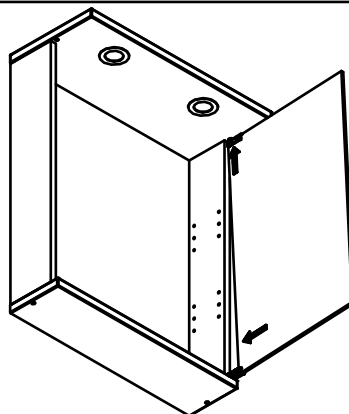
3



Työnnä tai naputa saranoiden muovihylsyt paikoilleen.

Tryck in eller knacka gångjärnens plasthylsor på plats.

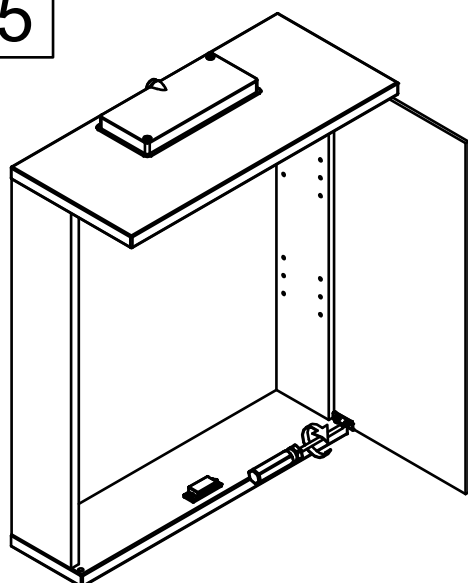
4



Aseta yläsarana paikoilleen. Aseta alasarana paikoilleen ja työnnä peilioven alareuna alasaranaan kunnes takareuna on tasoissa saranan takareunan kanssa.

Sätt spegeldörren på plats, först upptill. Därefter nedtill och skjut spegeldörrens nedre kant i det nedre gångjärnet så att bakkanten är jäms med gångjärnets bakre kant.

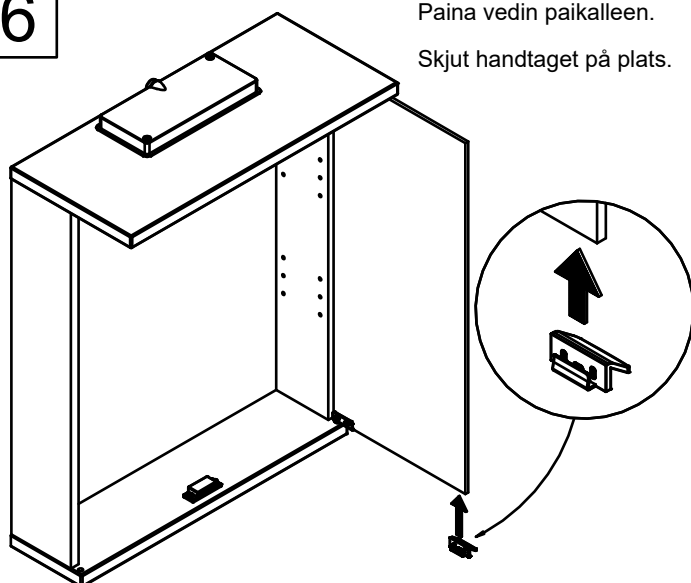
5



Kiristä alasaranan kiinnitysruuvit kunnolla.

Dra åt det nedre gångjärnets fästskruvar ordentligt.

6



Paina vedin paikalleen.

Skjut handtaget på plats.

**HUOM!** Tarkista saranaruuvien kireys tasaisin väliajoin.

**OBS!** Kontrollera gångjärnsskruvarna med jämna mellanrum och spänn dem vid behov!

# PEILIKAAPIN SARANAN ASENNUS JA SÄÄTÖ

## MONTERING OCH JUSTERING AV SPEGELSKÅPSGÅNGJÄRN

HUOMIOITAVAA!

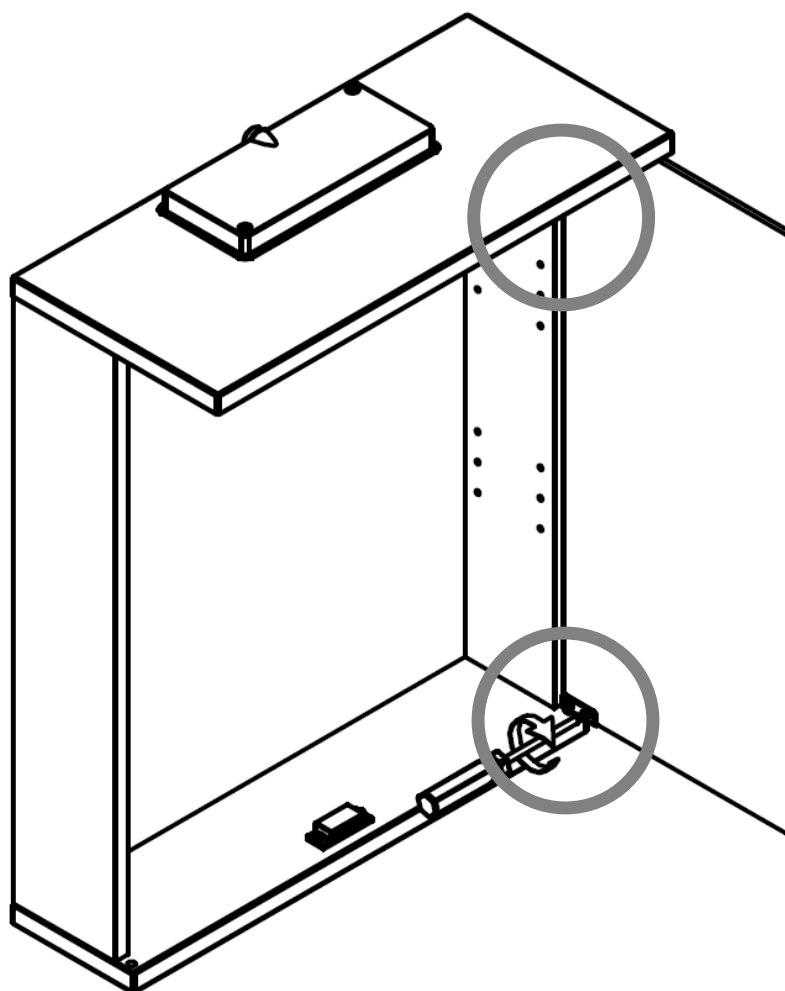
Kiristä saranoiden kiinnitysruuvit kunnolla asennettaessa peiliovea.

**Tarkista saranaruuvien kireys tasaisin väliajoin.**

OBS!

Skruva fast/spänn åt gångjärnets skruvar ordentligt vid montering.

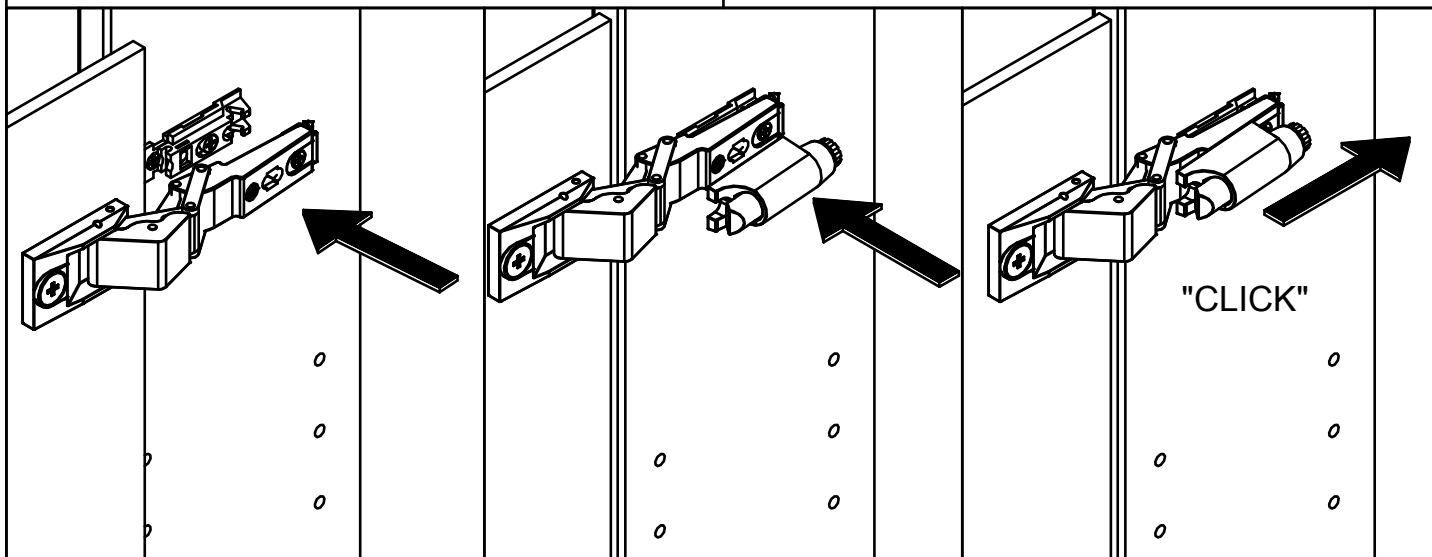
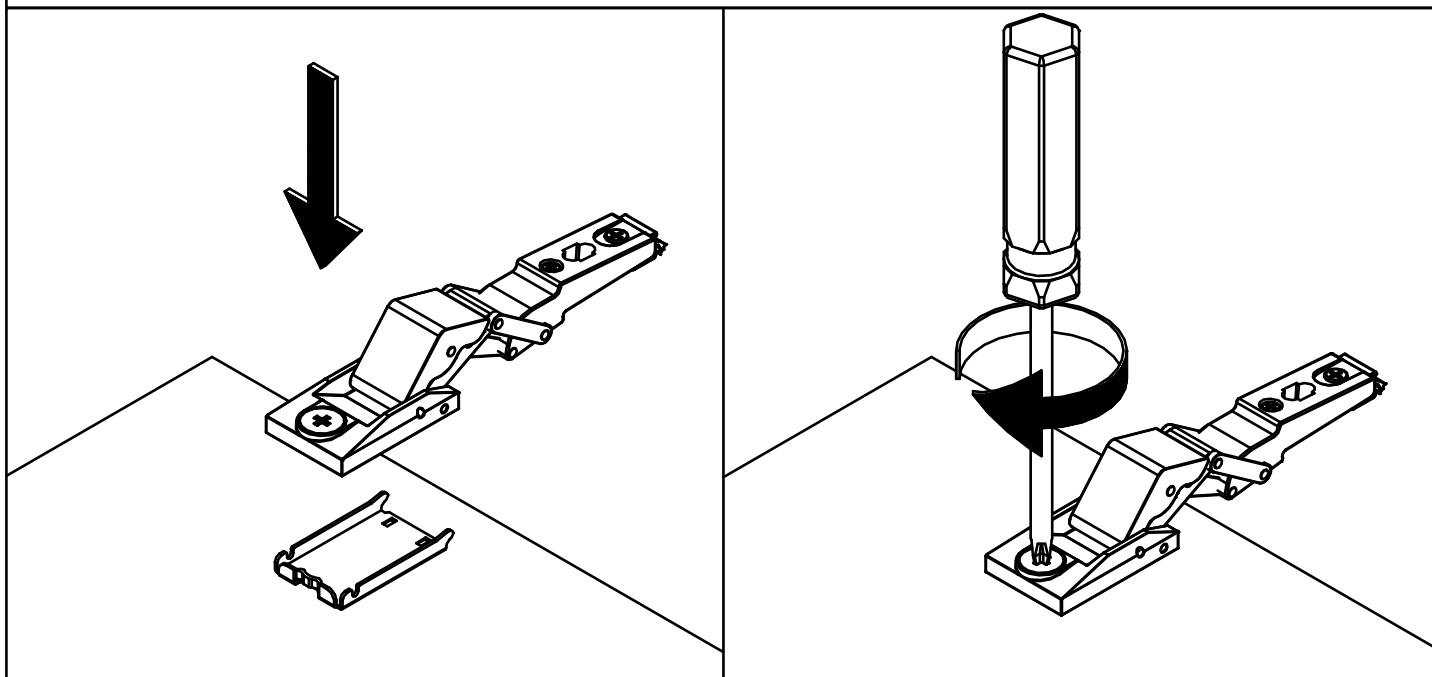
**Det är viktigt att kontrollera att skruvarna är ordentligt fastskruvade med jämna mellanrum! Vid behov skall skruvarna spännas.**



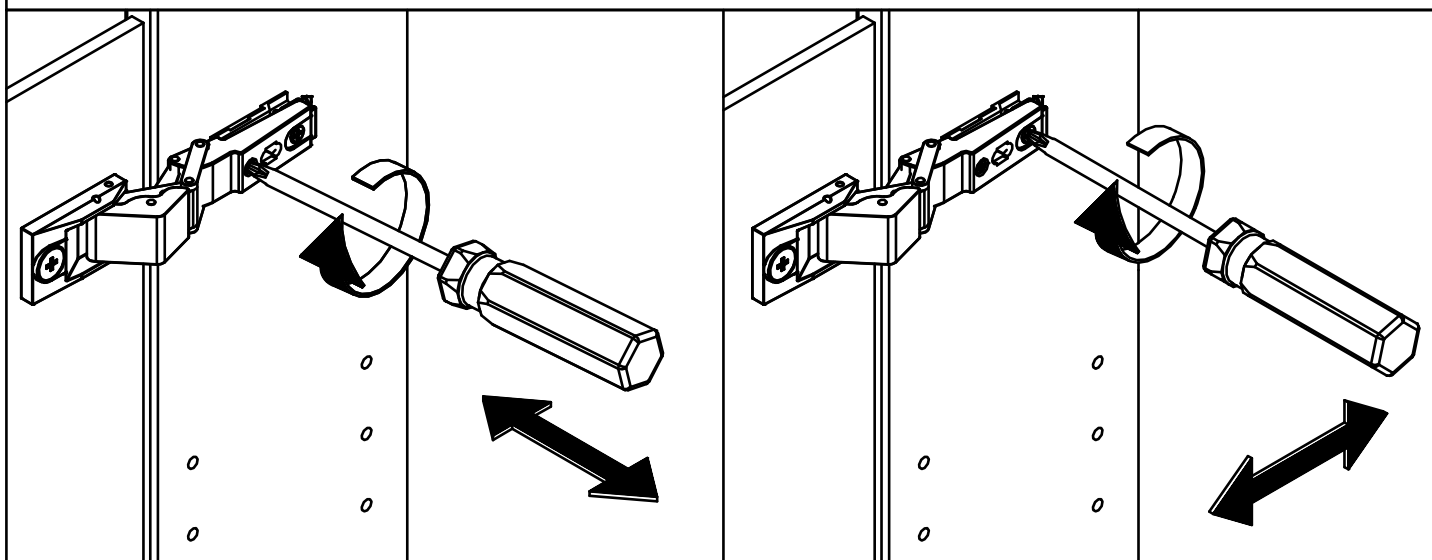
# PEILIKAAPIN SARANAN ASENNUS JA SÄÄTÖ

## MONTERING OCH JUSTERING AV SPEGELSKÅPSGÅNGJÄRN

### ASENNUS MONTERING

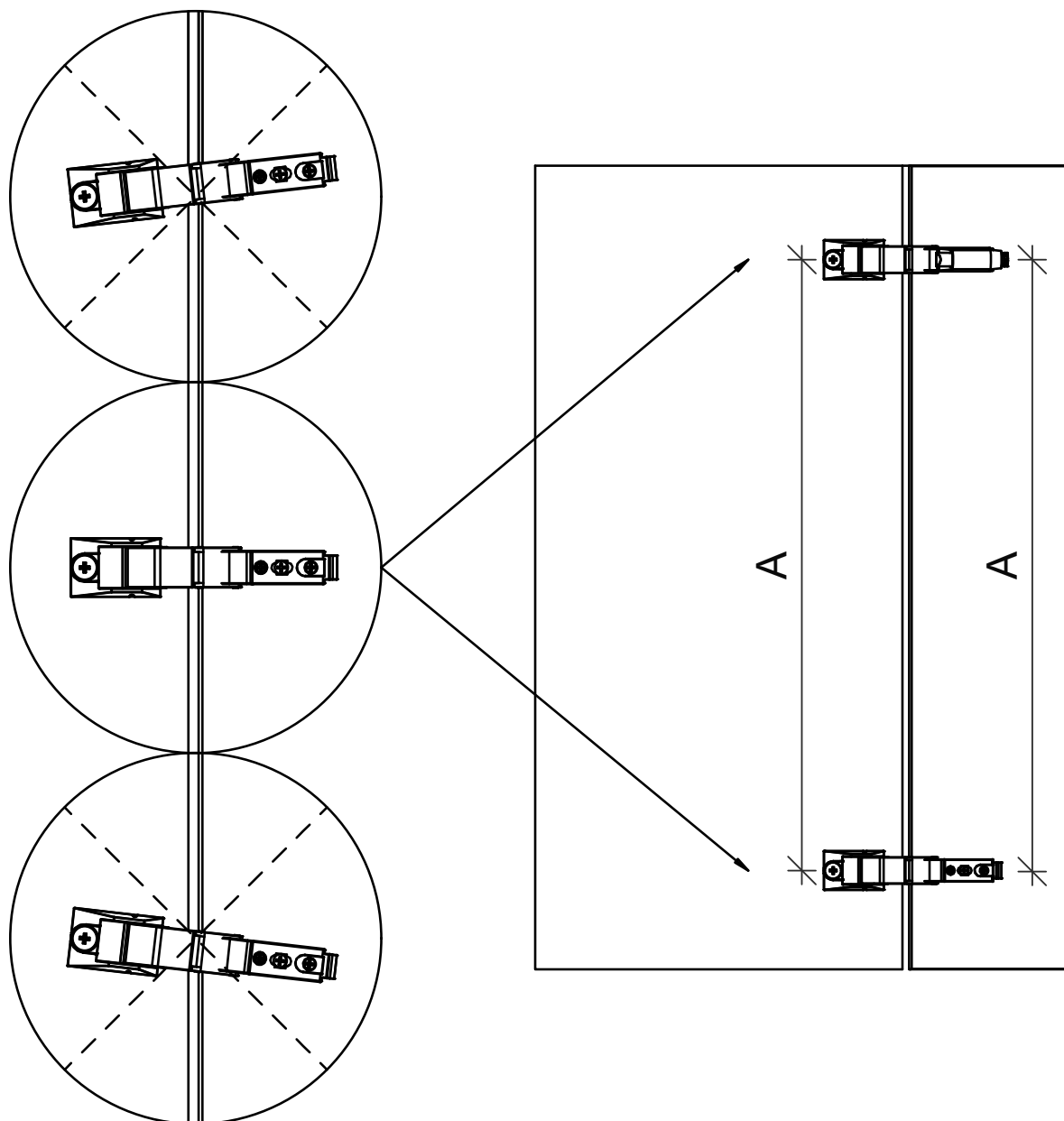


### SÄÄTÖ JUSTERING



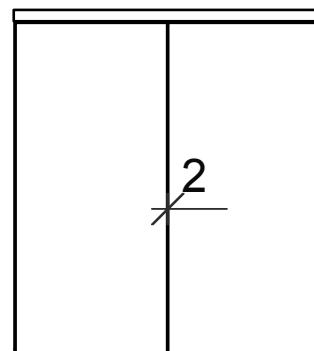
# PEILIKAAPIN SARANAN ASENNUS JA SÄÄTÖ

## MONTERING OCH JUSTERING AV SPEGELSKÅPSGÅNGJÄRN



### ASENNUKSESSA HUOMIOITAVAA!

- saranan aluslevyn korkeudensäätöä EI SAA käyttää (voi syntyä jännite joka saattaa vääntää adapterin irti peilistä)
- 2- ja 3-ovisissa peilikaapeissa ovien väliin tulee jättää 2 mm rako
- varmista, että avautuessaan oven reuna ei ota kiinni peilikaapin runkoon
- takuu EI korvaa virheellisestä asennuksesta aiheutuneita vaurioita.



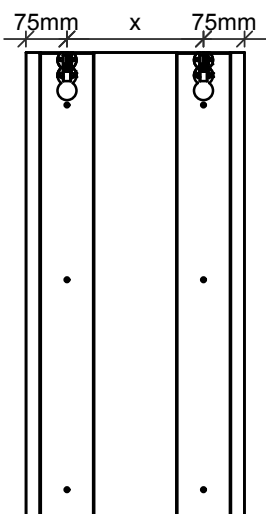
### ATT BEAKTA VID MONTERINGEN!

- justera ALDRIG höjden på gångjärnets motstycke (stomstycke) (det kan förorsaka spänning som vrider loss gångjärnets adapter från spegeldörren)
- på spegelskåp med 2 eller 3 dörrar bör man lämna en springa på 2 mm mellan dörrarna
- försäkra dig om att spegeldörrens kant inte vidrör spegelskåpets stomme då dörren öppnas
- garantin omfattar inte skador som uppstått pga felaktig montering.

# TASOPEILIN (LPI) ASENNUS SEINÄLLE

## MONTERING AV PLANSPEGEL (LPI)

1

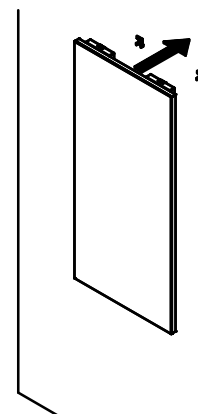
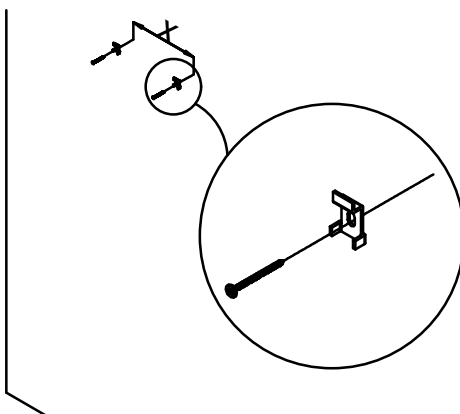


Kiinnitä kannakkeet seinään sopivilla kiinnikkeillä (eivät kuulu toimitukseen).

Fäst beslagen på väggen med skruvar (ingår inte i leveransen) som är lämpade för det väggmaterial du har.

Nosta tasopeili kannakkeisiin.

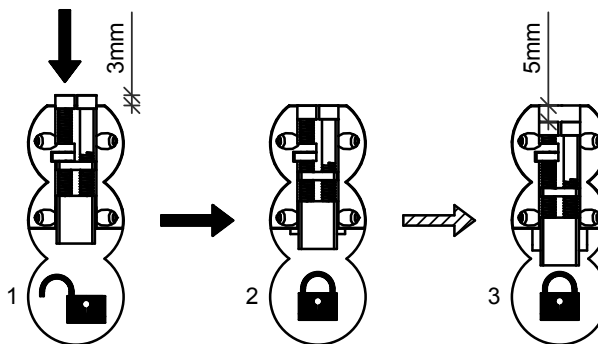
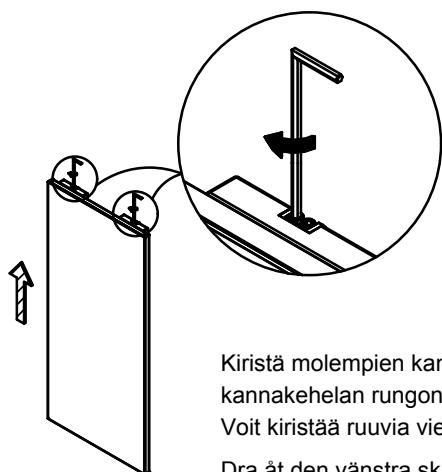
Lyft planspegeln på beslagen.



HUOM! Kannakehela säädetään ja lukitaan käyttämällä 4 mm kuusiokoloavainta (ei kuulu toimitukseen).

OBS! Justera och lås beslagen med en 4 mm sexkantsnyckel (ingår inte i leveransen).

2



Kiristä molempien kannakehelojen vasemmanpuoleista ruuvia, kunnes ruuvit ovat tasan kannakehelan rungon kanssa (kuvat 1 ja 2). Varmista ettei peili pääse nousemaan irti kannakkeistaan. Voit kiristää ruuvia vielä 0-5mm, saavuttaaksesi halutun korkeuden ja suoruuden (kuva 3).

Dra åt den vänstra skruven på båda beslagen tills skruvarna är jäms med stommen (bild 1 och 2). Försäkra dig om att spegeln inte kan lossna från beslagen.

Du kan dra åt skruvarna ytterligare 0-5 mm för att nå önskad höjd och raket (bild 3).

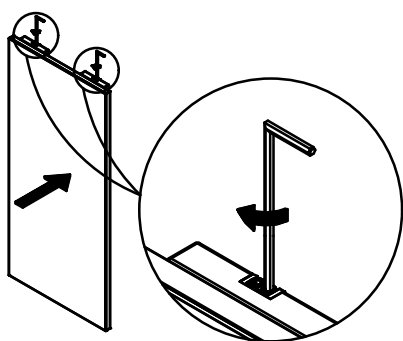
HUOM! Jotta peili ei nousisi ylös kannakkeiltaan, on kannakehelojen ruuvit oltava kiristettyinä vähintään kuvan 2 osoittamaan asentoon!

OBS! För att spegeln inte skall stiga upp ur beslagen, bör skruvarna var åtdragna minst i läget som visas på bild 2!

3

Kiristä molempien kannakehelojen oikeanpuoleista ruuvia, kunnes peilin runko on tiukasti vasten seinää.

Dra åt den högra skruven på båda beslagen tills spegelns stomme sitter stadigt mot väggen.



Jos haluat säätää korkeutta asennuksen jälkeen:

- avaa molemmat oikeanpuoleiset ruuvit
- säädä korkeus vasemmanpuoleisista ruuveista
- kiristä oikeanpuoleiset ruuvit.

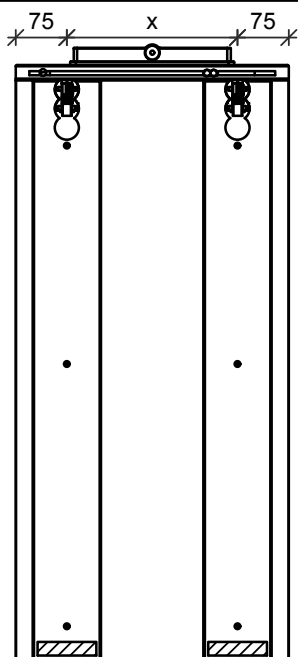
Höjjustering efter monteringen:

- skruva upp båda skruvarna till höger
- justera höjden med hjälp av skruvarna till vänster
- dra åt skruvarna till höger.

# LEDILIPAN PEILILLÄ (LPL) ASENNUS SEINÄLLE

## MONTERING AV LED-RAMP MED PLANSPEGEL (LPL)

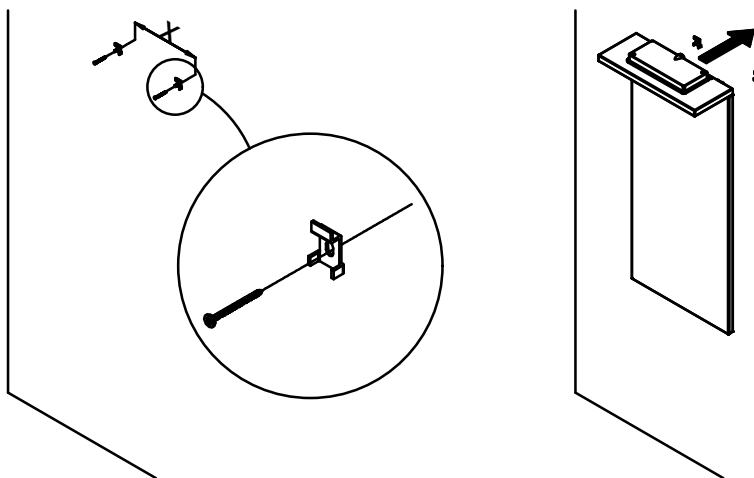
1



Kiinnitä kannakkeet seinään sopivilla kiinnikkeillä (eivät kuulu toimitukseen). Fäst beslagen på väggen med skruvar (ingår inte i leveransen) som är lämpade för det väggmaterial du har.

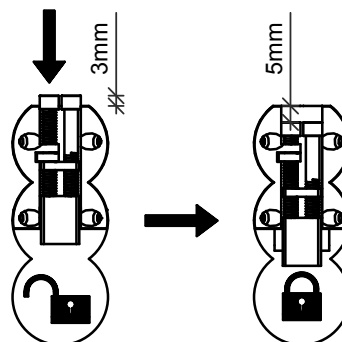
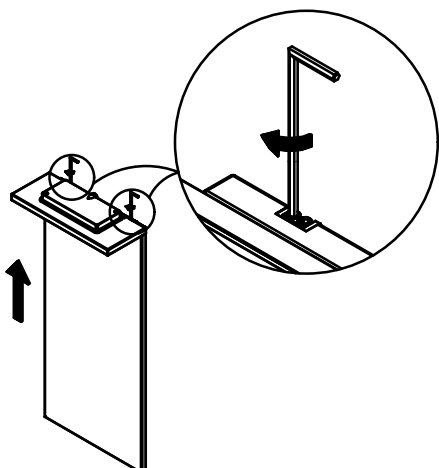
Nosta kaluste kannakkeisiin.

Lyft möbeln på beslagen.



HUOM! Kannakehela säädetään ja lukitaan käyttämällä 4 mm kuusiokoloavainta (ei kuulu toimitukseen). OBS! Justera och lås beslagen med en 4 mm sexkantsnyckel (ingår inte i leveransen).

2



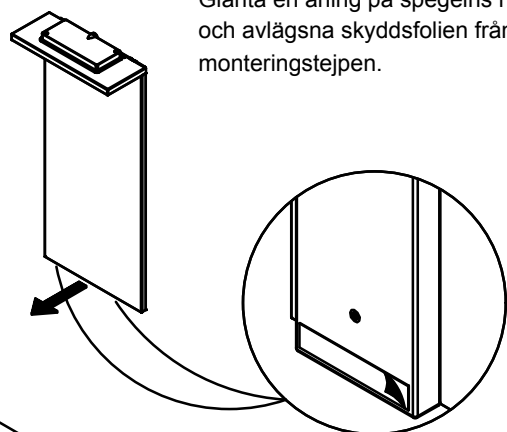
Kiristä molempien kannakehelojen vasemmanpuoleinen ruuvi.

Dra åt den vänstra skruven på båda beslagen.

3

Raota kalusteen alareunaa ja repäise asennusteippien suojakalvot irti. Paina kalusteen alareuna vasten seinää.

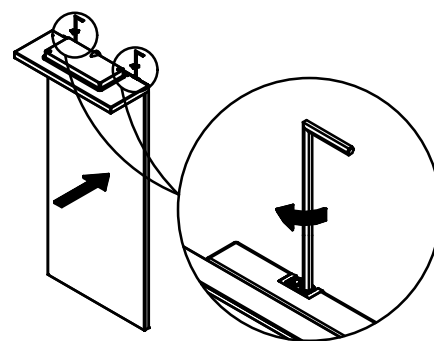
Glänta en aning på spegelns nedre kant och avlägsna skyddsfolien från monteringsstejpen.



4

Kiristä molempien kannakehelojen oikeanpuoleista ruuvia, kunnes kalusteen runko on tiukasti vasten seinää.

Dra åt den högra skruven på båda beslagen tills möbelns stomme sitter stadigt mot väggen.



## ENERGIATEHOKKUUS/VAIHDETTAVUUSTIEDOT

<b>Choice (LPK)</b>	Tuote sisältää valonlähteen energiatehokkuudella F	Valonlähde on vaihdettavissa
<b>Highlight (LPKL)</b>	Tuote sisältää valonlähteen energiatehokkuudella F	Valonlähde on vaihdettavissa
<b>Softlight (LPKS)</b>	Tuote sisältää valonlähteen energiatehokkuudella F	Valonlähde on vaihdettavissa
<b>Optimal (LST)</b>	Tuote sisältää valonlähteen energiatehokkuudella E	Valonlähde on vaihdettavissa
<b>Nova (TPKL)</b>	Tuote sisältää valonlähteen energiatehokkuudella F	Valonlähde on vaihdettavissa
<b>Basic (TSL)</b>	Tuote sisältää valonlähteen energiatehokkuudella G	Valonlähde on vaihdettavissa
<b>Classic (LPL)</b>	Tuote sisältää valonlähteen energiatehokkuudella F	Valonlähde on vaihdettavissa

## ENERGIEFFEKTIVITET/UTBYTBARHETSDATA

<b>Choice (LPK)</b>	Denna produkt innehåller en ljuskälla med energieffektivitet F	Valonlähde on vaihdettavissa
<b>Highlight (LPKL)</b>	Denna produkt innehåller en ljuskälla med energieffektivitet F	Valonlähde on vaihdettavissa
<b>Softlight (LPKS)</b>	Denna produkt innehåller en ljuskälla med energieffektivitet F	Valonlähde on vaihdettavissa
<b>Optimal (LST)</b>	Denna produkt innehåller en ljuskälla med energieffektivitet E	Valonlähde on vaihdettavissa
<b>Nova (TPKL)</b>	Denna produkt innehåller en ljuskälla med energieffektivitet F	Valonlähde on vaihdettavissa
<b>Basic (TSL)</b>	Denna produkt innehåller en ljuskälla med energieffektivitet G	Valonlähde on vaihdettavissa
<b>Classic (LPL)</b>	Denna produkt innehåller en ljuskälla med energieffektivitet F	Valonlähde on vaihdettavissa

